

Neutrakon® neutralisiert Kondensate aus Öl–Brennwertkesseln mit schwefelarmen Öl

Typ Booster 05/BGN

Betriebsanleitung Nr.: 88-530-103

1. Einbau

1.1 Aktivkohle-Packung über die Zulaufföffnung in die Vorkammer (Nr.10) füllen. Rohrtülle (Nr.1) mit Überwurfmutter (Nr.2), Gleitring (Nr.3) und konischer Dichtung (Nr.4) am Zulauf montieren. Schwarzes Stecksieb (Transportsicherung) am Ablauf entfernen und Rohrtülle montieren.

1.2 Fußboden- oder Wandmontage möglich.

Wenn der Ablauf der Neutralisation zu tief ist (z.B. Betrieb Kondensatpumpe), können die Montageerhöhungen (Nr.16) unter den Halterungen (Nr.15) aufgesteckt werden.

Bei Wandmontage die Halterungen waagrecht mit Schrauben und Dübeln (Nr.18) unter dem Kondensatablauf der Heizung anbringen.

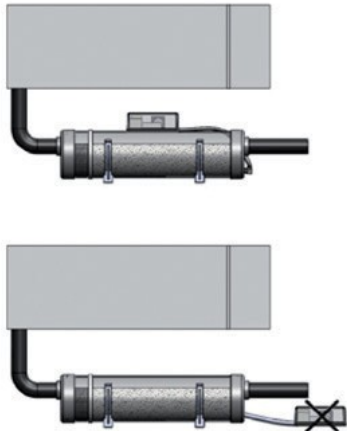
1.3 Durch Schütteln des Neutrakons® die Aktivkohle und das Granulat gleichmäßig verteilen.

Zu- und Ablauf dürfen nicht vollständig bedeckt sein!

1.4 Neutrakon® Neutralisation auf die Halterungen (Nr.15) aufdrücken und mit Bügeln (Nr.7) sichern.

1.5 Kondensatablauf der Heizung mit dem Zulauf der Neutralisation verbinden. Ablauf der Neutralisation mit einer Kondensathebeanlage oder der Hausentwässerung verbinden.

1.6 Booster – Pumpe (Nr.9) mit Klettstreifen (Nr.11) auf der Neutrakon® Neutralisation befestigen. (siehe Abb.unten)



! Achtung! Gefahr von Stromschlag! Lebensgefahr!

Um zu vermeiden, dass Kondensat in den Booster zurückfließt, diesen immersicher über der Neutralisation anbringen.

Alle elektrischen Arbeiten müssen von einem Fachmann ausgeführt werden.

Luftschlauch (Nr.6) am Booster anstecken.

Kabel (230V) nach Angabe des Heizungsherstellers mit geeignetem Steckplatz verbinden. Der Booster läuft parallel zum Brenner.

! Ablauftülle (Nr.1) nach unten richten!

Ablauf an den Kanal anschließen.

Ist kein freier Ablauf möglich, eine Kondensatpumpe verwenden.

Um die Funktion der Neutrakon® Neutralisation zu gewährleisten, ist ein Anstauen des Kondensats zu vermeiden.

! 1.7 Auf Dichtigkeit prüfen!

! 1.8 Das Granulat ist nicht zum Verzehr geeignet.

2. Betrieb

Das Kondensat durchfließt das Neutrakon® –Granulat, die Säure wird neutralisiert.

! 3. Funktionskontrolle

Aluminium im Kondensat kann die Granulatfunktion beeinträchtigen.

3.1 Füllstand prüfen! Liegt der Granulatpegel unter der Maximum-Markierung (Nr. 12), Wartung durchführen (siehe Punkt 4)

3.2 pH-Wert mit pH - Indikatorstäbchen messen! Liegt der pH Wert unter 6,5, Wartung durchführen (siehe Punkt 4)

3.3 Eine Neutralisation kann nur erfolgen, wenn das Granulat durchfließen wird!

Der Granulatfüllstand darf nicht unter den Kondensatpegel absinken!

! Die Zu- und Ablauf – Öffnungen dürfen nicht ganz mit Granulat oder Aktivkohle bedeckt sein, um eine Verstopfung auszuschließen.

4. Wartung

Die Neutralisation ist mindestens einmal jährlich zu warten. Aufkleber „Wartung“ gut sichtbar am Kessel anbringen! Wartungsnachweis im Wartungsheft führen! (letzte Seite)

4.1 Anschlussverschraubungen lösen, Filter aus der Halterung nehmen.

4.2 Eventuell verbackenes Granulat mit beiliegendem Reinigungsstab (Nr.19) auflockern.

4.3 Im ersten Jahr ist das Granulat auszutauschen.

Ab dem zweiten Jahr frisches Granulat nur bis zur Maximum-Anzeige auffüllen.



4.4 Die Aktivkohle muss mindestens einmal jährlich ausgetauscht werden.



Mindestens 3 cm Freiraum über dem Granulat bzw. der Aktivkohle freilassen.

4.5 Neutrakon® Neutralisation einbauen. Dichtigkeit prüfen.

5 Reaktion und Entsorgung

Das Granulat entsorgt sich selbsttätig.

Granulatreste und die Aktivkohle können bei thermischer Entsorgung über den normalen Hausmüll entsorgt werden. Dies ist in Deutschland flächen-deckend gewährleistet.

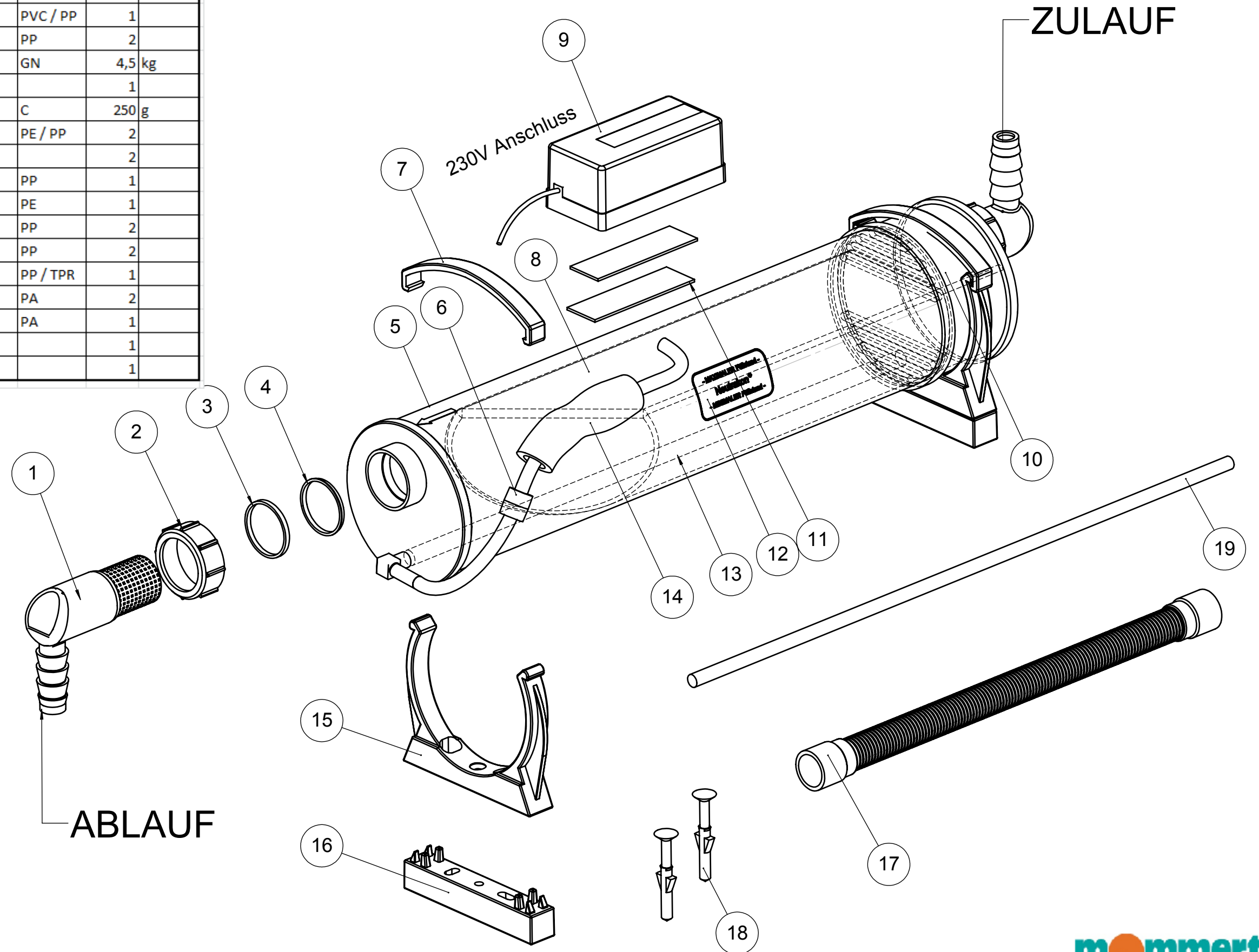
Im Ausland ist die Art der Entsorgung bei der zuständigen Behörde zu erfragen.

6 Daten

Eigenschaft		Neutralisiert Kondensate aus Öl – Brennwertkesseln mit Alu – Wärmetauschern
Brennstoff		Heizöl EL schwefelarm nach DIN 51603 (50ppm)
Nennwärmebelastung des vorgeschalteten Wärmeerzeugers, max.	kW/h	55
Anschlussmaße		DN 40 bzw. Schlauch 20mm
Abmessungen	mm	L630 – B150 – H190
Neutralisationsmittel / Füllmenge		Neutrakon® - Granulat GN 4,5 kg
Aktivkohle / Füllmenge		Aktivkohle D47, 250g
Max. Temperatur	°C	60
Wartungsintervall		Siehe Punkt 3 und 4 Funktionskontrolle / Intervall
Kondensatzulauf	pH	min. pH 3,0

Typ 05BGN: Neutralisationseinrichtung, Mat.Nr.: 095150

Pos.:	Art.Nr.:	Benennung	Material	Stück	Einheit
1	18130	Winkeltülle mit Rohrsieb DN 40/20	PP	2	
2	6140	Überwurfmutter	PP	2	
3	6210	Gleitring	PP	2	
4	6221	Keildichtring	NBR	2	
5	1190	Filtergehäuse mit Trennscheibe	ABS / PP	1	
6	102000	Luftschlauch mit Rückschlagventil	PVC / PP	1	
7	6100	Bügel	PP	2	
8	10131	Granulat	GN	4,5	kg
9	3140	Boosterpumpe		1	
10	11110	Aktivkohlefilter	C	250	g
11	18140	Pilzkopf Klettstreifen	PE / PP	2	
12	16140	Etikett min-max Granulat		2	
13	14170	Diffusorrohr	PP	1	
14	18180	Schaumgummi	PE	1	
15	6110	Halterung Stellfüße	PP	2	
16	6130	Montageerhöhung	PP	2	
17	12110	Kondensatschlauch	PP / TPR	1	
18	18110	Schrauben 6x6 Dübel 8 mm	PA	2	
19	8110	Reinigungsstab	PA	1	
	18120	PH Messstreifen Set (10)		1	
	15180	Anleitung		1	



Neutrakon® Neutralizer for Condensate from Oil Condensing Boilers

Type Booster 05/BGN

Instructions for use number: 88-530-103

1. Installation

1.1 Fill the activated charcoal package into the pre-chamber (No.10) via the feed opening. Fit the pipe grommet (No.1) with union nut (No.2), sliding ring (No.3) and conical seal (No.4) to the inlet. Remove black plug-in screen (transport lock) on the drain and fit the pipe grommet.

1.2 Floor or wall mounting possible.

If the discharge of the neutralisation is too low (eg condensate pump operation), the mounting risers (No.16) can be placed under the brackets (No.15).

For wall mounting, place the brackets horizontally with screws and dowels (No.18) under the condensate drain of the heater.

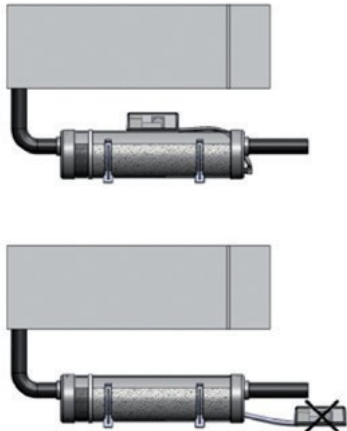
1.3 Distribute the activated charcoal and granules evenly by shaking the Neutrakon®.

Inlet and outlet must not be completely covered!

1.4 Press Neutrakon® neutralisation onto the holders (No.15) and secure with brackets (No.7).

1.5 Connect the condensation drain of the condensing boiler to the inlet of the neutralization. Connect the neutralization process with a condensate lifting unit or house drainage.

1.6 Fasten the booster pump (No.9) to the Neutrakon® neutralization with Velcro strips (No.11). (see picture below)



⚠ Attention! Danger of electric shock! Risk of death!
To avoid condensate flowing back into the booster, always place it safely over the neutralization.
All electrical work must be carried out by a specialist.

Connect the air hose (No.6) to the booster.
Connect the cable (230V) to a suitable slot as specified by the heating manufacturer. The booster runs parallel to the burner.

⚠ Point drainage nozzle (No.1) down!
Connect the drain to the sewer.
If self-drainage is not possible, use a condensate pump.
In order to guarantee the function of the Neutrakon® neutralization, it is necessary to avoid condensing of the condensate.

⚠ 1.7 Check for leaks!

⚠ 1.8 The granules are not suitable for consumption.

2. Operation

The condensate flows through the Neutrakon® granules and the acid is neutralized.

⚠ 3. Functional check
Aluminum in the condensate can affect the granule function.
3.1 Check level! If the granulate level is below the maximum mark (No. 12), perform maintenance (see point 4)
3.2 Measure pH value with pH indicator strips! If the pH value is less than 6.5, perform maintenance (see point 4)
3.3 Neutralization can only take place if the granulate is flowed through!
The granulate level must not fall below the condensate level!

⚠ The inlet and outlet openings must not be completely covered with granules or activated charcoal to prevent blockage.

4. Maintenance

Neutralization is to be maintained at least once a year. Visibly affix the sticker "Maintenance" to the boiler! Prove maintenance in the maintenance booklet! (last page)
4.1 Loosen the connection fittings, remove the filter from the holder.
4.2 Loosen any possibly baked up granules with the enclosed cleaning rod (No.19).
4.3 In the first year, the granules must be replaced. Also the 2nd year, granules may be refill up to max. display.

⚠ 4.4 The activated carbon must be replaced at least once a year.
⚠ 4.5 Leave at least 3 cm free space above the granules or activated carbon.
4.5 Installing Neutrakon® Neutralization. Check for leaks.

5. Reaction and disposal

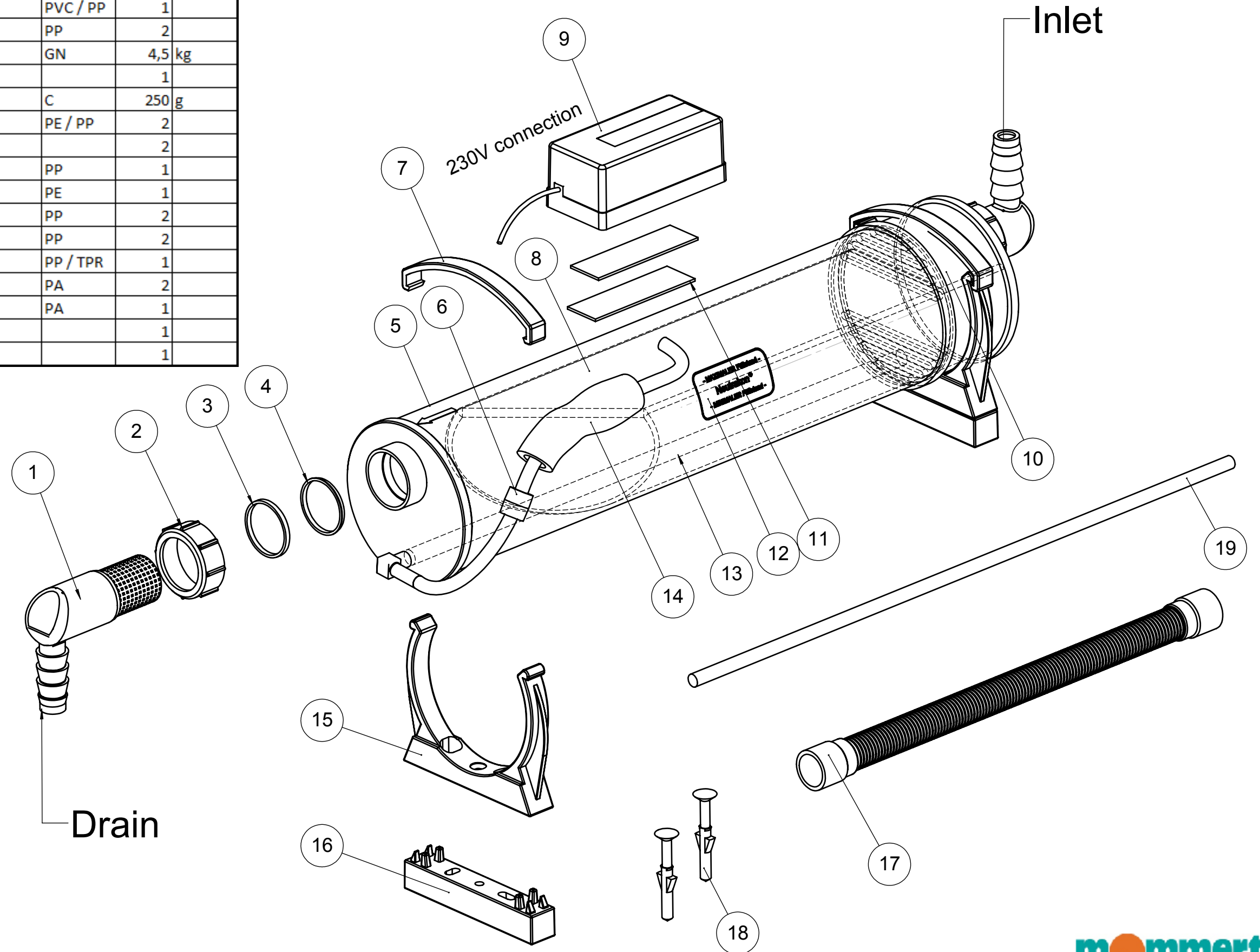
The granules are disposed off automatically.
Granules and the activated charcoal can be disposed off with normal household waste when disposed of thermally. This is guaranteed nationwide in Germany.
Abroad, the disposal of the waste should be requested from the competent authority.

6. Data

Characteristics		Neutralizes condensates from oil condensing boilers
Fuel		Heating oil EL sulfur Din 51603 (50PPM)
Nominal thermal load on the upstream heat source, max	kW/h	55
Connecting dimensions		DN 40 and / or hose 20mm
Inlet/ Outlet level	mm	90 mm
Dimensions	mm	L630 – B150 – H190
Neutralizer / fill level		Neutrakon® - granule, 4,5 kg
Activated charcoal / fill level		Activated charcoal D47, 250g
Temperature max.	°C	60
Maintenance interval – annually		See points 3 and 4 Function check/ Interval
Condensate inlet	pH	min. pH 3,0

Typ 05BGN: Neutralizer for Condensate from Oil Condensing, Mat.Nr.: 095150

Pos.:	No.:	Designation	Material	Piece	unit
1	18130	Angled sleeve with pipe screen DN 40	PP	2	
2	6140	Nut	PP	2	
3	6210	sliding ring	PP	2	
4	6221	Wedge sealing ring	NBR	2	
5	1190	Filter housing with cutting disc	ABS / PP	1	
6	102000	Air hose with check valve	PVC / PP	1	
7	6100	hanger	PP	2	
8	10131	granules	GN	4,5	kg
8	3140	booster pump		1	
10	11110	Activated carbon filter	C	250	g
11	18140	Mushroom head velcro strips	PE / PP	2	
12	16140	Label min-max granules		2	
13	14170	diffuser tube	PP	1	
14	18180	foam rubber	PE	1	
15	6110	Bracket feet	PP	2	
16	6130	mounting increase	PP	2	
17	12110	condensate hose	PP / TPR	1	
18	18110	Screws 6x6 dowels 8 mm	PA	2	
19	8110	cleaning staff	PA	1	
	18120	PH measuring strip set (10)		1	
	15180	manual		1	



Wartungsnachweis für Neutralisation Typ 05/BGN

User Manual for Neutralisation

Brennwertkessel Typ Condensing boiler model	
Kesselleistung in kW Boiler output in kW	
Brennstoff Fuel	
Datum Einbau der Neutralisation Installation date of neutralisation	
Einbau erfolgte durch Installed by	
Firma company	
Straße, Ort Street, City	
Kundendaten Customer Information	
Name Name	
Straße, Ort Street, City	

Durchgeführt von Completed by	
Kontrolle Inspection <input type="checkbox"/>	Wartung Maintenance <input type="checkbox"/>
Firma Company	
Name Name	
Datum Date	
Kontrolle Inspection <input type="checkbox"/>	Wartung Maintenance <input type="checkbox"/>
Firma Company	
Name Name	
Datum Date	
Kontrolle Inspection <input type="checkbox"/>	Wartung Maintenance <input type="checkbox"/>
Firma Company	
Name Name	
Datum Date	
Kontrolle Inspection <input type="checkbox"/>	Wartung Maintenance <input type="checkbox"/>
Firma Company	
Name Name	
Datum Date	
Kontrolle Inspection <input type="checkbox"/>	Wartung Maintenance <input type="checkbox"/>
Firma Company	
Name Name	
Datum Date	

19.07.2019



Mommertz GmbH Fon +49 8221 8238
Daimlerstraße 8 Fax +49 8221 38616
89312 Günzburg info@mommertz.de

www.neutrakon.de