

Technisches Datenblatt

Abstandschelle 733

Art.-Nr. 1362996



Abstandschelle zur Montage von Röhren und Kabeln an Wand, Decke und Boden. Mit selbstsicherndem Oberteil. Befestigung über Langloch. Zugelassen für den Funktionserhalt nach DIN 4102 Teil 12, Funktionserhaltklassen E 30 bis E 90.

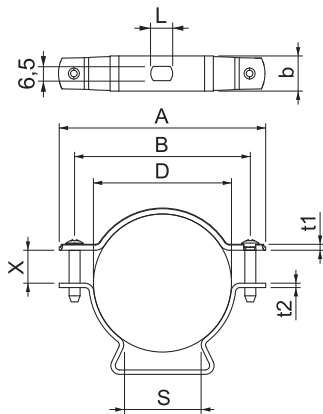


A2 Edelstahl, rostfrei 1.4301

Stammdaten

Art.-Nr.	1362996
Typ	ASL 733 63 A2
Bezeichnung 1	Abstandschelle
Bezeichnung 2	mit Langloch
Dimension	53-63mm
Werkstoff	Edelstahl, rostfrei Werkstoff 1.4301
Werkstoff Kürzel	A2
Kleinste VK-Einheit (VG)	20 Stück
Gewicht	6,24 kg/100 St.

Technische Daten



Maß A	94,00 mm
Maß B	80,00 mm
Maß b	16,00 mm
Maß D	53,00 - 63,00 mm
Maß L	10,00 mm
Maß s	35,30 mm
Maß t1	1,50 mm
Maß t2	2,00 mm
Maß x	15,00 mm
Abstand zur Wand	<input checked="" type="checkbox"/>
Anzahl der Kabel/Röhre	1
Ausführung	geschlossen
für Durchmesser	53 ÷ 63 mm
Geeignet im Brandschutzbereich	<input checked="" type="checkbox"/>
Halogenfrei	<input checked="" type="checkbox"/>
Kunststoffummantelt	<input type="checkbox"/>
Spannbereich D	53,00 - 63,00 mm
UV-beständig	<input checked="" type="checkbox"/>