

DESCRIZIONE / DESCRIPTION

Valvola d'arredo a squadra termostattizzabile
attacco a compressione.
TA finitura cromo 0,2 µm
TB finitura bianca.
NN finitura nera.

Angle thermostatic radiator design valve
compression end.
TA Chrome finishing 0,2 µm
TB White color
NN Black color

Pressione di esercizio 10bar
Working pressure 10 bar

Temperatura di esercizio -20+110°
Working temperature -20+110°

FOTO / PICTURE



100TA

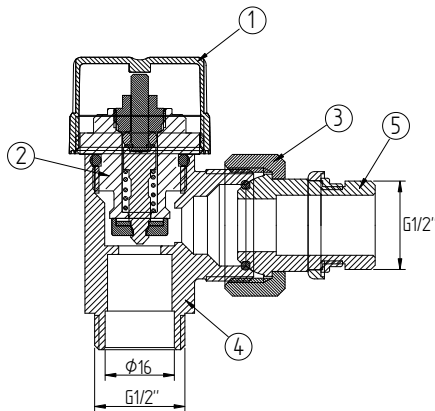


100TB - RAL 9016



100NN - RAL 9004

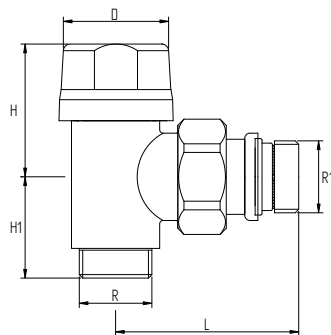
CARATTERISTICHE DELLA VALVOLA



VALVE FEATURES

1: Volantino - handwheel	ABS
2: vitone - headwork	OT58
3: calotta - nut 3/4"	OT58
4: corpo - body	OT58
5: codolo - tail 1/2"	OT58

DIMENSIONI PRINCIPALI / LEADING DIMENSIONS



RxR1	1/2x1/2
D	34
L	52
H	40
H1	29