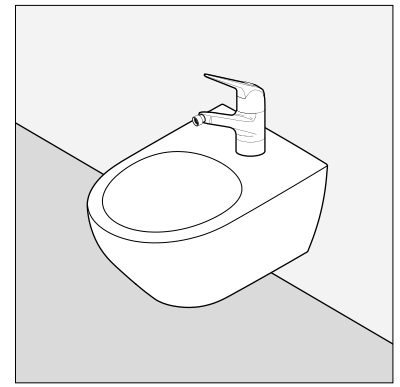


LAUFEN



- | | | | |
|---|--|---|--|
| <p>*
 DE Schmierseife
 FR Savon noir
 IT Sapone liquido
 EN Liquid-soap
 ES Jabón líquido
 NL Zachte zeep
 CZ Tekuté mydlo
 LT Skystas muilas
 PL Mydło w płynie
 HU Kenőszappan
 RU Жидкое мыло
 BG Течност-сапун
 DA Blød sæbe
 NO Smøresåpe
 FI Voidesaippua
 SV Flytande såpa
 HR Sapun za podmazivanje
 ET Vedelseep
 LV Skidrās ziepes
 PT Sabão mole
 RO Săpun lubrifiant
 SK Mazľavé mydlo
 ZH 软皂</p> | <p>**
 DE Ausgleichsmasse
 FR Mastic
 IT Mastice
 EN Packing paste
 ES Masa de compensación
 NL Egaliseerpasta
 CZ Vyrovňovací hmota
 LT Lyginimo masė
 PL Masa wyrównująca
 HU Kiegyenlítőanyagot
 RU компенсационной масса
 BG Нравнителната маса
 DA Nivelleringsmasse
 NO Sparkelmasse
 FI Tasausmassaa
 SV Utjämningsmassa
 HR Masa za niveliranje
 ET Tasandusmass
 LV Atsvars
 PT Massa de compensação
 RO Masă de egalizare
 SK Vyrovňavacia hmota
 ZH 找平混合料</p> | <p>***
 DE Verwenden Sie die Bauteile gemäß den örtlichen Vorschriften für Sanitärinstallationen
 FR Utilisez les composants conformément aux prescriptions locales en matière d'installations sanitaires
 IT Utilizzare i componenti secondo le disposizioni in materia di installazioni dei sanitari
 EN Use components as required by a local plumbing regulator
 ES Use componentes de acuerdo a las normas locales para instalaciones sanitarias
 NL Gebruik de componenten volgens de lokale voorschriften voor sanitaire installaties
 CZ Použijte součásti vyžadované místními předpisy pro instalatérství
 LT Konstruocines detales naudokite pagal vietinius sanitarinių mazgų įrengimo nurodymus
 PL Użyć elementów zgodnych z lokalnymi przepisami dotyczącymi instalacji sanitarnych
 HU Használja a szanitérek szerelésére vonatkozó helyi előírásoknak megfelelő alkatrészeket
 RU Используйте компоненты в соответствии с местными нормативами по водопроводно-канализационным работам
 BG Използвайте компоненти съгласно местните разпоредби за санитарни инсталации
 DA Anvendt komponenter som foreskrevet i de lokale bestemmelser for sanitære installationer
 NO Bruk komponenter i samsvar med lokale forskrifter for sanitærinstallasjoner
 FI Käytä saniteettiasennuksia koskevien paikallisten määräysten mukaisia rakennosa
 SV Använd komponenterna i enlighet med de lokala bestämmelser som gäller för sanitära installationer
 HR Služite se dijelovima u skladu s lokalnim propisima za sanitarne instalacije
 ET Kasutage osi kohalike sanitaarseadmete paigaldusõuete järgi.
 LV Izmantojiet iekārtas detaļas saskaņā ar vietējiem sanitāro iekārtu noteikumiem
 PT Utilize os componentes de acordo com os regulamentos locais para instalações sanitárias
 RO Utilizați componentele conform prevederilor locale pentru instalații sanitare
 SK S jednotlivými komponentmi zaobchádzajte v súlade s miestnymi predpismi platnými pre sanitárne zariadenia
 ZH 请根据当地卫生安装的法规使用组件</p> | <p>****
 DE Schallschutz-Set
 FR Set d'isolation acoustique
 IT Set per isolamento acustico
 EN Noise damper kit
 ES Set de insonorización
 NL Geluiddempende set
 CZ Zvuková izolace
 LT Garso izoliacijos komplektas
 PL Zestaw do izolacji dźwiękowej
 HU Zajszigetelő készlet
 RU Комплект звукоизоляции
 BG Комплект за звукоизолация
 DA Sæt til lydisolering
 NO Lyddempersett
 FI Äänieristyssarja
 SV Ljudisoleringsatts
 HR Set za zaštitu od buke
 ET Mürakaitse komplekt
 LV Skaņas izolācijas komplekts
 PT Conjunto de isolamento acústico
 RO Set de protecție fonică
 SK Protihluková súprava
 ZH 噪音防护套件</p> |
|---|--|---|--|

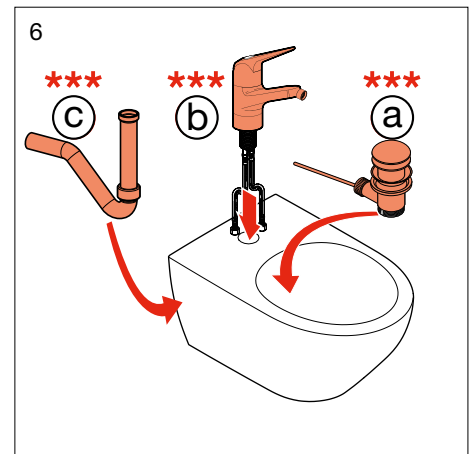
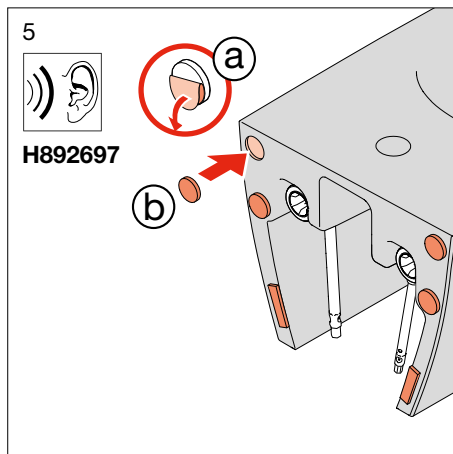
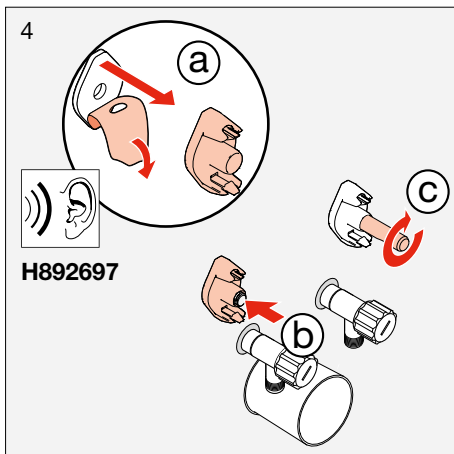
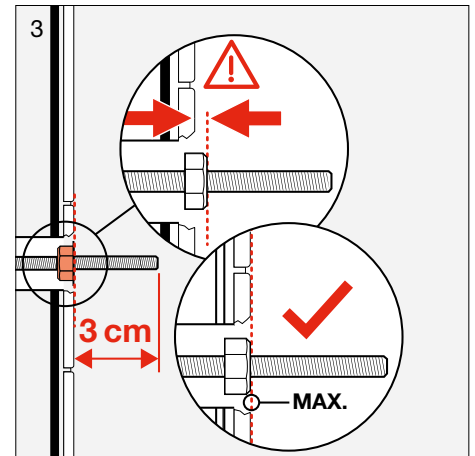
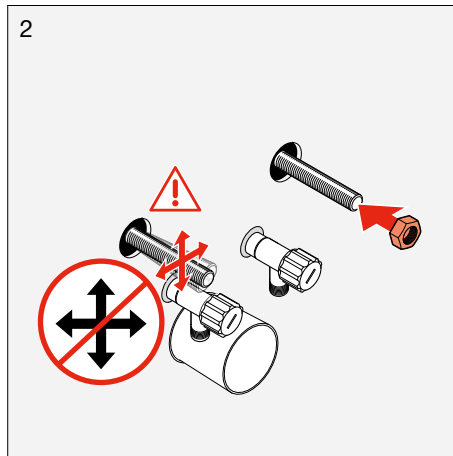
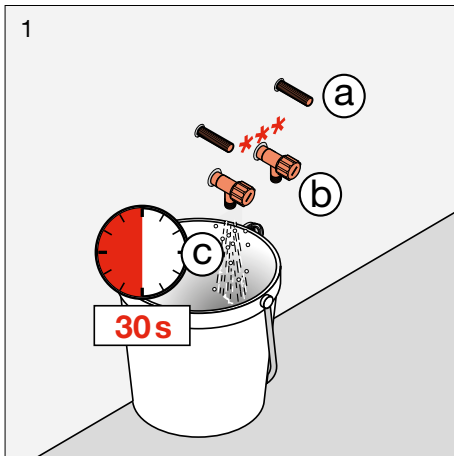
Montage Wandbidet
Montage bidet mural
Montaggio bidet a parete
Installation wall-mounted bidet
Montaje bidé mural

Montage Wandbidet
Montáž nástěnného bidetu
Sieninio bidė montavimas
Montaż bidetu wiszącego
Fali bidé felszerelés

Инсталляция подвешного биде
Монтаж на стенно биде
Montering Vægbidet
Montering veggbidet
Seinäbideen asennus

Montering väggbidé
Montaża visećeg bidee
Seinakinnitusega bidee paigaldus
lebűvűjűmű bidű montűzű
Montagem de bidé suspenso

Montaj bideu de perete
Montáž závesného bidetu
壁掛式妇洗器安装



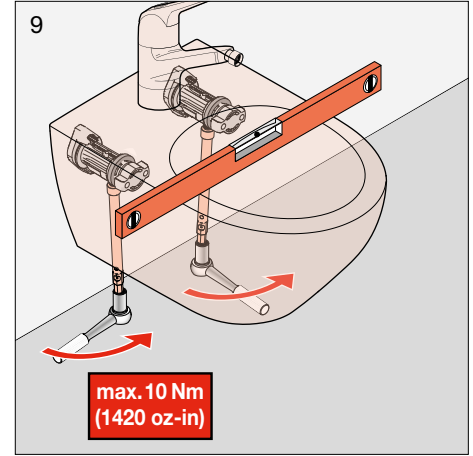
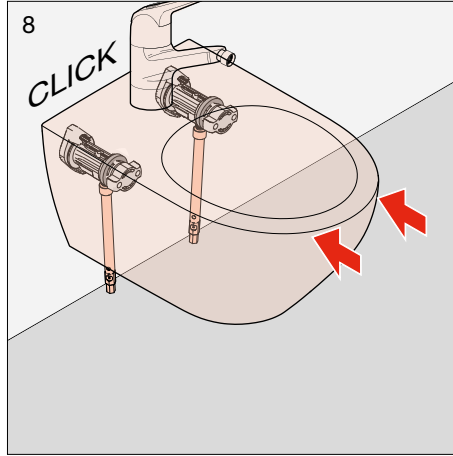
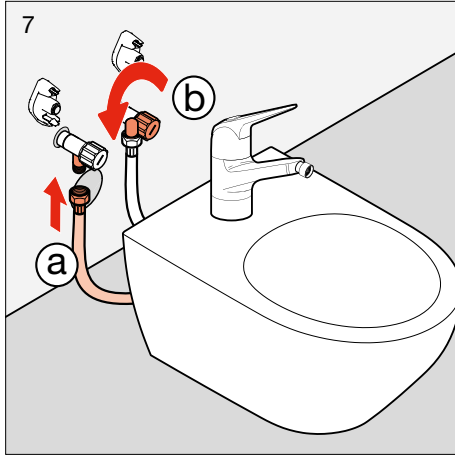
Montage Wandbidet
 Montaggio bidet mural
 Montaggio bidet a parete
 Installation wall-mounted bidet
 Montaje bidé mural

Montage Wandbidet
 Montáž nástěnného bidetu
 Sieninio bidė montavimas
 Montaż bidetu wiszącego
 Fali bidé felszerelése

Инсталляция подвешного биде
 Монтаж на стенно биде
 Montering Vægbidet
 Montering veggbidet
 Seinäbiddeen asennus

Montering väggbidé
 Montaža visećeg bidee
 Seinakinnitusega bidee paigaldus
 Iebūvējamā bidē montāža
 Montagem de bidé suspenso

Montaj bideu de perete
 Montáž závesného bidetu
 壁掛式妇洗器安装



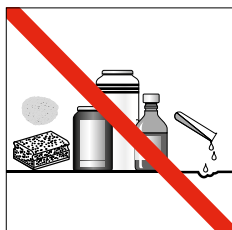
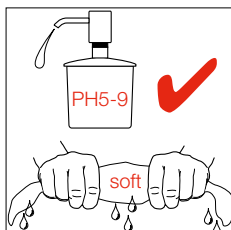
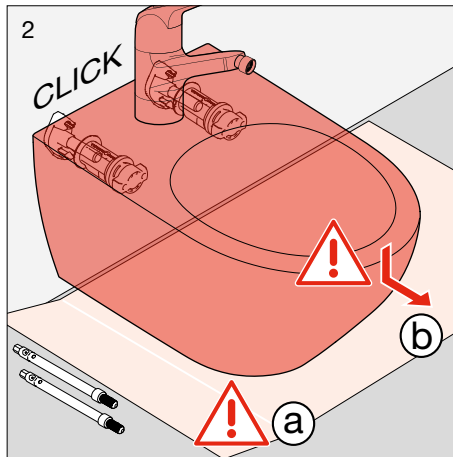
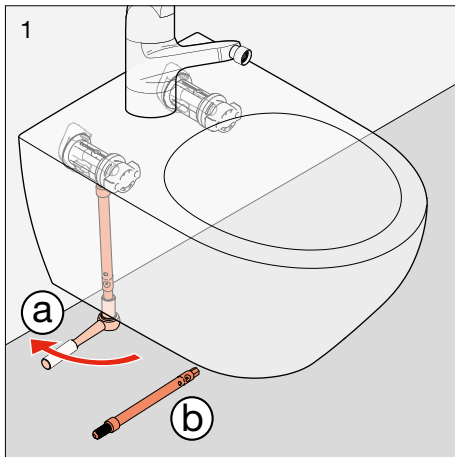
Demontage
 Démontage
 Smontaggio
 Dismounting
 Desmontaje

Demontáž
 Išmontavimas
 Demontaz
 leszerelés

керамического корпуса
 Демонтаж
 Afmontering
 Demontering
 Purkaminen

Demontering
 Demonteerimine
 Demontaža
 Demontaža
 Desmontagem

Demontare
 Demontáž
 拆卸



LAUFEN

Laufen Bathrooms AG
 Wahlenstrasse 46
 CH-4242 Laufen, Switzerland
 www.laufen.com