



Elektro-Seilwinden Palans électriques

Bedienungsanleitung

Inhaltsverzeichnis

2-3	Sicherheitsvorschriften
6	Technische Daten, Maschinenbeschrieb
8	Elektrischer Plan FORCE I / FORCE II,
9	Elektrischer Plan FORCE III
10	Installation
12	Bedienung
13	Ersatzteile zu FORCE I
14	Ersatzteile zu FORCE II
15	Ersatzteile zu FORCE III
16	Konformitätserklärung

Mode d'emploi

Index

4-5	Consignes de sécurité
7	Caractéristiques techniques, Présentation de la machine
8	Schéma électrique FORCE I / FORCE II
9	Schéma électrique FORCE III
11	Installation
12	Utilisation
13	Pièces de rechange pour FORCE I
14	Pièces de rechange pour FORCE II
15	Pièces de rechange pour FORCE III
16	Déclaration de conformité

FORCE I FORCE II FORCE III



Allgemeine Sicherheitsvorschriften



HINWEIS

Die Nicht-Beachtung dieser Anweisungen kann schwere Verletzungen zur Folge haben.

Wie bei allen Maschinen sind auch bei dieser Maschine beim Betrieb und der Handhabung maschinentypische Gefahren gegeben. Die aufmerksame Bedienung und der richtige Umgang mit der Maschine verringern wesentlich mögliche Unfallgefahren. Werden die normalen Vorsichtsmassnahmen missachtet, sind Unfallgefahren für den Bedienenden unausweichlich.

Die Maschine wurde nur für die gegebenen Verwendungsarten angelegt. Wir legen Ihnen dringend nahe, die Maschine weder abgeändert noch in einer Art und Weise zu betreiben, für die sie nicht ausgelegt wurde.

Sollten Sie Fragen zum Betrieb der Maschine haben, wenden Sie sich bitte zuvor an den Händler, der Ihnen weiterhelfen kann, wenn Ihnen die Bedienungsanleitung keinen Aufschluss gibt.

ALLGEMEINE REGELN ZUM SICHEREN UMGANG MIT MASCHINEN

1. Zur eigenen Sicherheit immer erst die Bedienungsanleitung lesen, bevor die Maschine in Betrieb gesetzt wird. Die Maschine, deren Bedienung und Betriebsgrenzen kennenlernen, sowie deren spezifische Gefahren erkennen.
2. Schutzabdeckungen in betriebsfähigem Zustand halten und nicht abbauen.
3. Elektrisch betriebene Maschinen mit einem Netzanschlusstecker mit Schutzkontakt immer an eine Steckdose mit Schutzkontakt (Erdung) anschliessen. Werden Zwischenstecker ohne Schutzkontakt verwendet, muss der Schutzkontaktanschluss zur Maschine unbedingt hergestellt werden. Die Maschine niemals ohne Schutzkontaktanschluss (Erdung) betreiben.
4. Lose Spannhebel oder Schlüssel immer von der Maschine entfernen. Ein Verhalten entwickeln, dass immer vor dem Einschalten der Maschine geprüft wird, ob alle losen Bedienelemente entfernt wurden.
5. Arbeitsbereich hindernisfrei halten. Verstellte Arbeitsbereiche und Arbeitsflächen fordern Unfälle gerade zu heraus.
6. Maschine nicht in gefährvoller Umgebung betreiben. Angetriebene Maschine nicht in feuchten oder nassen Räumen betreiben oder diese dem Regen aussetzen. Arbeitsfläche und Bereich immer gut beleuchten.
7. Kinder und Besucher von der Maschine fernhalten. Kinder und Besucher immer in sicherem Abstand zum Arbeitsbereich halten.
8. Die Werkstatt oder den Arbeitsraum vor unbefugtem Betreten absichern. Kindersicherungen in Form von verschließbaren Riegeln, absperrbaren Hauptschaltern etc. anbringen.
9. Maschine nicht überlasten. Die Arbeitsleistung der Maschine wird besser und der Betrieb sicherer, wenn diese in den Leistungsbereichen betrieben wird, für welche sie ausgelegt ist.
10. Anbaugeräte nicht für Arbeiten einsetzen, für welche sie nicht ausgelegt sind.
11. Richtige Arbeitskleidung tragen; lose Kleidung, Handschuhe, Halstücher, Ringe, Hals- oder Handketten oder anderen Schmuck vermeiden. Diese könnten sich in bewegenden Maschinenteilen verfangen. Schuhe mit rutschfesten Sohlen tragen. Eine Kopfbedeckung tragen, die lange Haare vollständig abdeckt.
12. Immer eine Schutzbrille tragen. Hier gemäß den Unfallverhütungsvorschriften verfahren. Ebenso eine Staubmaske bei Arbeiten mit Staubauffall tragen.
13. Hebelast mit geeigneten Gurten oder Seilen richtig befestigen so dass ein Abstürzen der Last unmöglich ist.

Allgemeine Sicherheitsvorschriften

14. Maschine immer in einwandfreiem Zustand halten. Die Betriebsanweisung für die Reinigung, das Schmieren und den Wechsel von Anbaugeräten beachten.
15. Maschine immer vom Netz trennen, bevor Wartungsarbeiten oder der Wechsel von Maschinenteilen, wie Zugseil etc. erfolgen.
16. Nur das empfohlene Zubehör verwenden. Dazu die Anweisungen in der Bedienungsanleitung beachten. Die Verwendung von ungeeignetem Zubehör birgt Unfallgefahren in sich.
17. Vermeiden Sie ein unbeabsichtigtes Inbetriebsetzen. Immer vor dem Herstellen des Netzanschlusses prüfen, ob der Betriebsschalter in der Stellung "0" (Aus) steht.
18. Schadhafte Maschinenteile prüfen. Beschädigte Schutzvorrichtungen oder andere Teile sollten vor dem weiteren Betrieb einwandfrei und fachmännisch repariert werden.
19. Maschine nie während des Betriebs verlassen. Immer die Netzversorgung abschalten. Maschine erst verlassen, wenn diese vollständig zum Stillstand gekommen ist.
20. Maschine nie unter Einfluss von Alkohol, Medikamenten oder Drogen bedienen.
21. Sicherstellen, dass die Maschine von der Netzversorgung getrennt ist, bevor Arbeiten an der elektrischen Anlage, am Antriebsmotor etc. erfolgen.

Hinweise zur Arbeitssicherheit



Transport der Maschine

1. Die Maschine FORCE I wiegt 11.5 kg.
Die Maschine FORCE II wiegt 17.0 kg.
Die Maschine FORCE III wiegt 31.0 kg.
2. Für den Transport geeignete Transportmittel verwenden.



Immer Schutzbrille tragen!

Arbeitsplatz

1. Die Beleuchtung und Belüftung des Arbeitsraumes muss ausreichend sein.
2. Die Beleuchtung für ein sicheres Arbeiten muss **gewährleistet sein**.
3. Die Maschine darf nur in Innenräumen benutzt werden.

Lärmpegel

1. Der Lärmpegel der Maschinen während des Betriebes liegt bei den Modellen FORCE I / II unter 60dB(A).
Der Lärmpegel der Maschine während des Betriebes liegt beim Modell FORCE III bei 83dB(A).
2. Je nach zu hebendem Material kann sich der Lärmpegel erhöhen. Es ist daher nötig, sich gegen den Lärm zu schützen und geeignete Schutzmaßnahmen vorzunehmen (z.B. Gehörschutz).

Elektrischer Netzanschluss

1. Die Maschinen Modell FORCE I / FORCE II / FORCE III werden mit einem Netzkabel mit Stecker geliefert. Die Anschlüsse sowie Aenderungen des Netzanschlusses sind von einem Fachmann gemäss Norm EN60204-1, Punkt 5.3 vorzunehmen.
2. Die Absicherung muss min. 10 A sein.
3. Die genauen elektrischen Daten finden Sie auf dem Typenschild der Maschine und dem elektrischen Plan, der dieser Anleitung beiliegt.
4. **ACHTUNG:** Für alle Service- oder Umrüstarbeiten sowie Reparaturen ist die Maschine vom elektrischen Netz zu trennen (Stecker ausziehen).
5. Netzkabelverlängerungen müssen einen genügend grossen Querschnitt aufweisen. 50m = 2.5mm².

Consignes de sécurité



Pour éviter de graves blessures au maniement des machines, il est indispensable que vous lisiez ce mode d'emploi attentivement.

Comme toutes les machines, un palan électrique comporte des dangers propres à l'utilisation et au maniement des machines en général. La mise en marche attentive et le maniement correct réduisent considérablement les risques d'accident. Par contre, la négligence des précautions élémentaires entraîne inévitablement le risque d'accident pour l'opérateur.

La conception de cette machine est spécifique à l'utilisation préconisée. Pour cette raison, nous déconseillons formellement toute utilisation pour des opérations non prévues par le constructeur et toute modification de la machine.

Si vous avez des questions concernant l'utilisation et si vous ne trouvez pas la réponse dans ce mode d'emploi, veuillez demander conseil à votre distributeur qui vous assistera professionnellement.

Directives générales de sécurité et du maniement des machines

1. Pour votre propre sécurité, ne jamais mettre en marche une machine avant d'avoir étudié son mode d'emploi. Il vous fait connaître la machine et son maniement, vous familiarise avec ses possibilités et limites d'exploitation et vous informe des risques encourus du fait de négligences.
2. Maintenir les protections en parfait état de fonctionnement, ne pas les démonter.
3. Brancher les machines électriques, munies d'une fiche secteur avec terre, sur une prise avec contact de terre.
En cas d'utilisation d'adaptateurs sans contact de terre, relier directement la borne de terre de la machine. Ne jamais mettre en marche une machine sans qu'elle soit mise à la terre.
4. Avant la mise en marche de la machine, éloigner toutes les clés ou leviers d'armement qui ne sont pas solidaires de la machine. Développer le réflexe de vérifier l'absence de toute pièce mobile à proximité des organes en mouvement.
5. Dégager un espace de travail suffisant autour de la machine. L'encombrement des plans de travail ou des zones de manoeuvre provoque inévitablement des accidents.
6. Ne pas utiliser la machine dans un environnement à risques. Ne pas faire fonctionner les machines électriques dans des locaux humides; ne pas les exposer à la pluie. Veiller à ce que le plan de travail et la zone d'évolution de l'opérateur soient bien éclairés.
7. Eloigner les visiteurs et enfants de la machine et veiller à ce qu'ils gardent une distance de sécurité de la zone de travail.
8. Protéger le local de travail des accès non autorisés. Faire poser des serrures sur les portes ou poser un verrou sur l'interrupteur principal afin d'éviter la mise en marche par les enfants.
9. Veiller à ce que la machine ne travaille pas en surcharge. Le rendement est meilleur et l'utilisation gagne en sécurité si la machine est exploitée à l'intérieur de ses capacités limites.
10. Ne pas utiliser la machine pour d'autres travaux, mais uniquement ceux pour lesquels elle a été conçue.
11. Porter les vêtements de travail appropriés. Eviter les habits flottants, les gants, écharpes, bagues, chaînettes ou colliers et autres bijoux pouvant être happés par les organes en mouvement. Porter des chaussures à semelles antiglissantes. Porter un couvre-chef enveloppant complètement les cheveux longs.
12. Porter toujours des lunettes de protection et, le cas échéant, un masque antipoussière. Observer les directives de la prévention des accidents du travail.
13. Bien fixer le poids à soulever à l'aide de sangles ou câbles.

Consignes de sécurité

- Maintenir la machine en bon état. Respecter le mode d'emploi lors du nettoyage, le graissage et l'échange des outils.
- Débrancher la fiche secteur avant de procéder aux travaux de maintenance ou à l'échange d'éléments tels que lame de scie, forets et outils de coupe etc.
- Utiliser exclusivement les accessoires recommandés et respecter les instructions données à cet effet dans le mode d'emploi. L'emploi d'un accessoire étranger au système comporte des risques d'accident.
- Eviter la mise en marche involontaire. Avant chaque branchement au secteur, vérifier systématiquement que l'interrupteur de la machine est en position ARRÊT (O).
- Contrôler les organes défectueux de la machine. Les organes de protection ou les pièces endommagées doivent être correctement réparés ou remplacés avant la poursuite du travail.
- Ne jamais laisser une machine seule en état de marche. Couper systématiquement l'alimentation secteur et ne quitter la machine que lorsqu'elle s'est complètement arrêtée.
- Ne jamais intervenir sur une machine sous l'effet de l'alcool, de certains médicaments ou de drogues.
- S'assurer que l'alimentation est coupée avant toute intervention sur les organes électriques, le moteur d'entraînement etc.

Avertissements



Avertissements

Transport, manutention de la machine

- La machine FORCE I pèse 11.5 kg.
La machine FORCE II pèse 17.0 kg.
La machine FORCE III pèse 31.0 kg.
- Pour le transport, utilisez des moyens adéquats.



Mettez vos lunettes de travail!

Poste de travail

- L'éclairage et l'aération de l'atelier doivent être suffisants.
- L'éclairage convenable pour de bonnes conditions de travail doit être de 300 LUX.

Niveau sonore

- Les machines FORCE I / II émettent à vide un niveau sonore moins de 60dB(A).
La machine FORCE III émet à vide un niveau sonore de 83dB(A).
- Selon le matériau qui est levé, ce niveau peut être plus élevé. Il appartient à l'utilisateur de prendre à ce sujet les mesures qui s'imposent pour réduire les bruits le plus possible et pour protéger l'opérateur (Ex. Casque anti-bruit).

Connexion électrique au réseau

- Les machines modèles FORCE I / FORCE II / FORCE III sont livrées avec un câble d'alimentation en 230 volts.
- La protection doit être égale à un DRT de 10A.
- Vous trouverez les caractéristiques électriques précises sur la plaque signalétique de type de la machine, ou dans le schéma du câblage électrique inclus dans le manuel d'utilisation.
- ATTENTION!** Avant toutes interventions de réglages, de maintenance, ou de réparation, débranchez la prise de raccordement au réseau.
- Le câble de mise à la terre, jaune/vert, est essentiel pour la sécurité électrique. En conséquence il faut prendre grand soin de le brancher à coup sûr et correctement au moment de la mise en service de la machine.

Technische Daten

Modell	FORCE I	FORCE II	FORCE III
Motor Volt	230	230	230
Motor Kw	0.50	0.90	1.60
Aussetzbetrieb	S3 20% 10 min	S3 25% 10 min	S3 25% 10 min
Max. Hebegewicht kg mit Umlenkrolle	250	500	999
Max. Hebegewicht kg ohne Umlenkrolle	125	250	500
Max. Hubgeschwindigkeit m/Min	8 / 4	8 / 4	8 / 4
Max. Hubhöhe m	12 / 6	12 / 6	11 / 5.5
Seildurchmesser mm	3.00	4.2	5.6
Gewicht kg	11.5	17	31.0

Standardzubehör:

Rohrschellen, Umlenkrolle, Bedienungsanleitung

Lärmtest

Gemäß Punkt 1.7.4.2u der Maschinen-Richtlinie 2006/42/EG

Es wurden 4 Messungen der Maschine bei Leerbetrieb vorgenommen:

- Das Mikrophon wurde am Kopf des Bedieners in einer mittleren Höhe angebracht.
- Der Dauergeräuschpegel betrug unter 70 dB (A).
- Der maximale Geräuschpegel C wurde immer unterhalb 130 dB gemessen.

ANMERKUNG: bei Maschinenbetrieb schwankt die Geräuschstärke je nach Art der verarbeitenden Materialien.

Der Betreiber muss daher die Intensität abschätzen und Maschinenbediener mit geeignetem Gehörschutzmittel ausrüsten.



HINWEIS

Maschinenbeschreibung

Bei richtiger Bedienung und Wartung ist die sichere Funktion und die hohe Arbeitsgenauigkeit über Jahre hinaus gewährleistet.

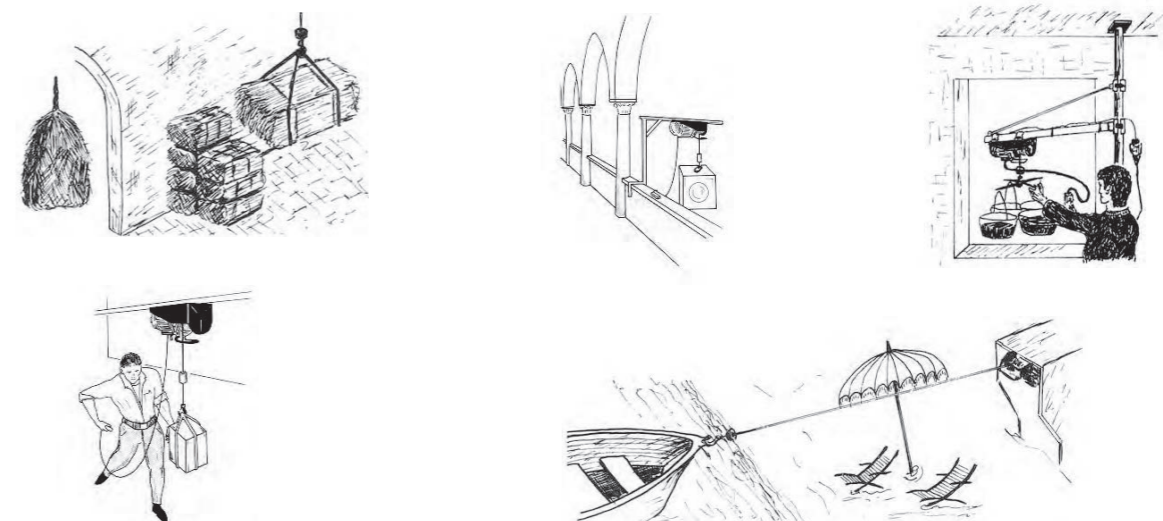
Die Maschine darf nur nach eingehendem Studium der Bedienungsanleitung und nur, wenn alle Handgriffe, die zur Bedienung gehören, sicher verstanden und beherrscht werden, in Betrieb gesetzt werden.

Dazu muss die Maschine in ihren einzelnen Funktionen durchgeführt werden, ohne dass dabei die Maschine in Betrieb gesetzt wird.

Dieser Seilzug ist nur für den Einsatz im privaten Bereich konzipiert! Die Seilwinde ist nicht für gewerbliche Dauereinsätze konzipiert!

MERKMALE

- Die Bauart dieser Maschine erlaubt Hebungen und Züge wie unten abgebildet.
- Der Maschinenkörper aus Stahl und Aluminiumdruckguss, sowie das hochwertige Seil garantieren, bei einem maschinengerechten Einsatz, eine lange Lebensdauer.



Données Techniques

Modèle	FORCE I	FORCE II	FORCE III
Moteur volts	230	230	230
Moteur kW	0.50	0.90	1.60
Service	S3 20% 10 min	S3 25% 10 min	S3 25% 10 min
Puissance max kg avec poulie de mouflage	250	500	999
Puissance max kg sans poulie de mouflage	125	250	500
Vitesse de levage m/min	8 / 4	8 / 4	8 / 4
Hauteur de levage max. m	12 / 6	12 / 6	11 / 5.5
Diamètre du câble mm	3.00	4.2	5.6
Poids kg	11.5	17	31.0

Niveau sonore

en conformité avec le point 1.7.4.2u de la Directive Machines 2006/42/CE
Il a été effectué 4 mesures sur la machine fonctionnant à vide.

- le microphone a été placé à proximité de la tête de l'opérateur de taille moyenne.
- la machine émet à vide un niveau sonore inférieur à 70 dB (A)

- le niveau maximum de la pression acoustique instantanée PONDEREE C a toujours été inférieur à 130 dB.

NOTA BENE : avec la machine en marche, le niveau sonore variera selon les matériaux usinés. Par conséquent, l'utilisateur devra en apprécier l'intensité et fournir le cas échéant au personnel des casques de protection auriculaire.



Présentation de la machine

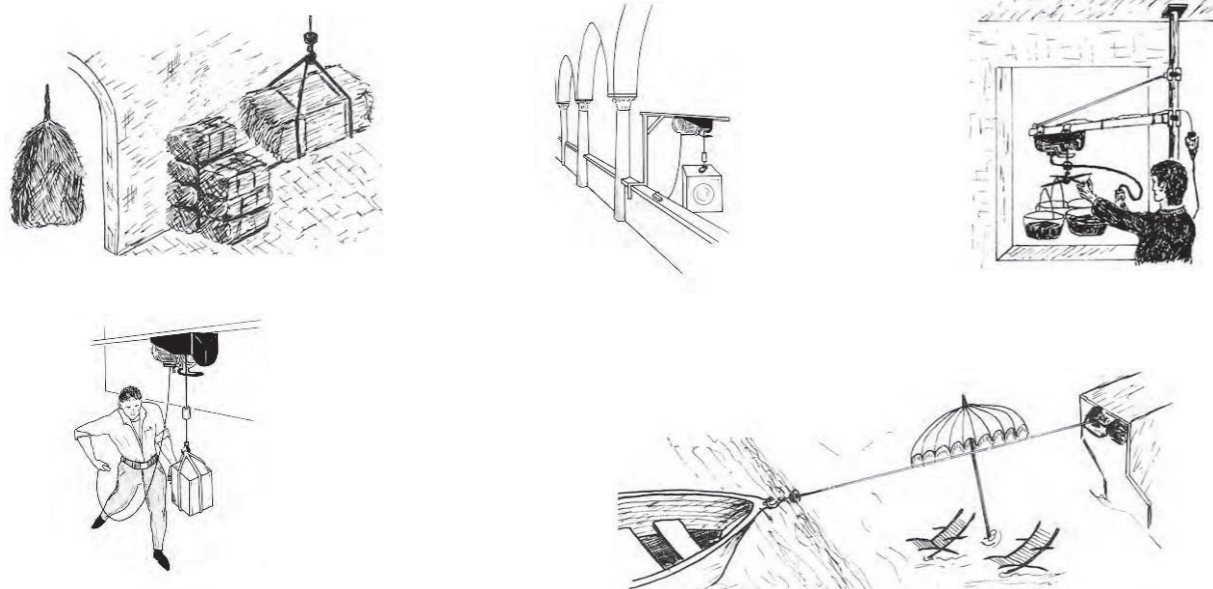
Un bon fonctionnement vous sera garanti pour de longues années; en respectant une utilisation correcte et une maintenance régulière.

Ne mettez pas en marche la machine avant d'avoir bien lu le mode d'emploi et avant d'avoir bien compris toutes manœuvres de sécurité et de fonctionnement. Pour cela, il est nécessaire de faire des essais de toutes les fonctions de la machine sans la mettre en marche.

PROPRIETES

1. La construction de la machine vous permet de pratiquer des travaux de levage et de traction.
2. Le corps de la machine en acier et coulage d'aluminium par pression, ainsi que le câble de haute qualité garantissent - pour un maniement correct de la machine - une longue durée de vie.

Exemples d'utilisations



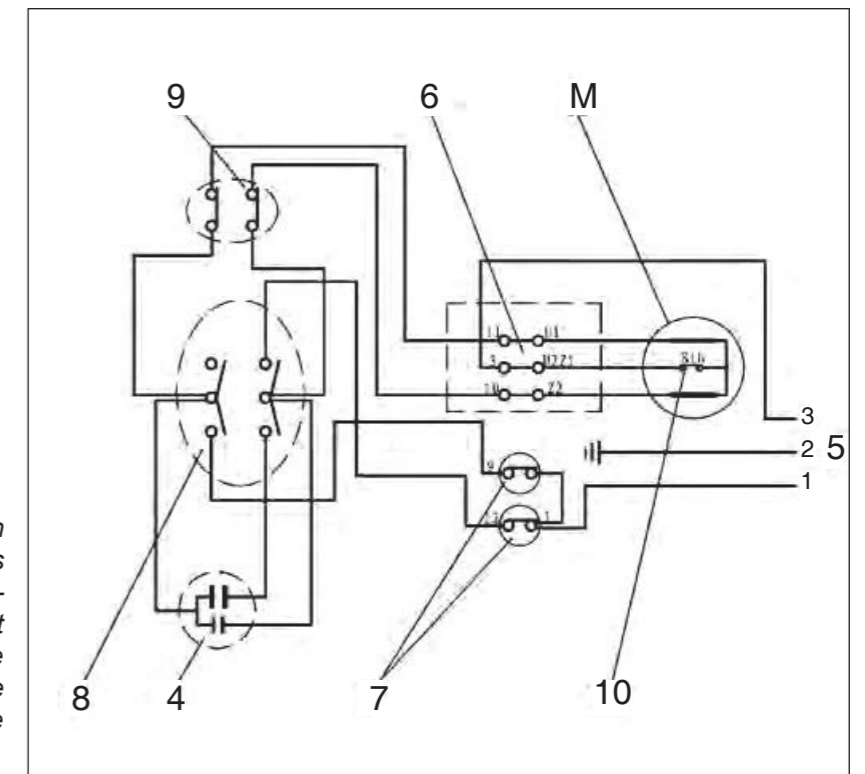
Elektrischer Plan / Schéma électrique FORCE I / FORCE II

HINWEIS

Das Elektroschema, 230Volt, enthält die notwendigen Angaben für den korrekten Anschluss Ihrer Maschine ans Netz. Wird der Netzanschluss (Stecker) geändert oder sonstige Eingriffe vorgenommen, müssen diese von einem Fachmann vorgenommen werden.

AVERTISSEMENT

Le schéma du câblage électrique en 230V, qui est également affiché dans le bornier moteur, contient les indications nécessaires au raccordement correct de la machine avec l'arrivée du réseau. Tous changements de raccordement (prise) doivent être effectués par un technicien.



Stückliste der elektrischen Anlage / Liste des composants de l'installation électrique

Kurzzeich. Référence	Funktion Fonction	Tech. Daten Données techn.	Stk Pce	Bemerkungen Remarques
M	Motor / Moteur	900W, 230V (991G) 500W, 230V (990G)	1 1	Class B / S IP-54
4	Kondensator / Condensateur	AC 450V 29uF / 6uF (991G) AC 450V 14.5uF / 3.5 uF(990G)	2 1	
5	Kabel / Câble	H05RN - F3G	1	H05RN - F
6	Klemmbrett / Boîte à bornes	230AC 400V		1.5 mm2
7	Endschalter / Interrupteur fin de course	WQKB01 AC 250V AC-15	2	8A
8	Kippschalter / Interrupteur montée/descente	R5 / HY12 AC 250V 16A 1E4/18(10)A 5E4		1E4/5E4
9	Not/Ausschalter Inter. d'arrêt d'urgence	TQKB02 250V 8AAC-15	1	8A
10	Thermischer Sicherungsautomat/ Coupe-circuit thermique	17A M-D-A AC 250V	1	
	Stopfbuchse / Entrée presse-étoupe	M12 , M16		

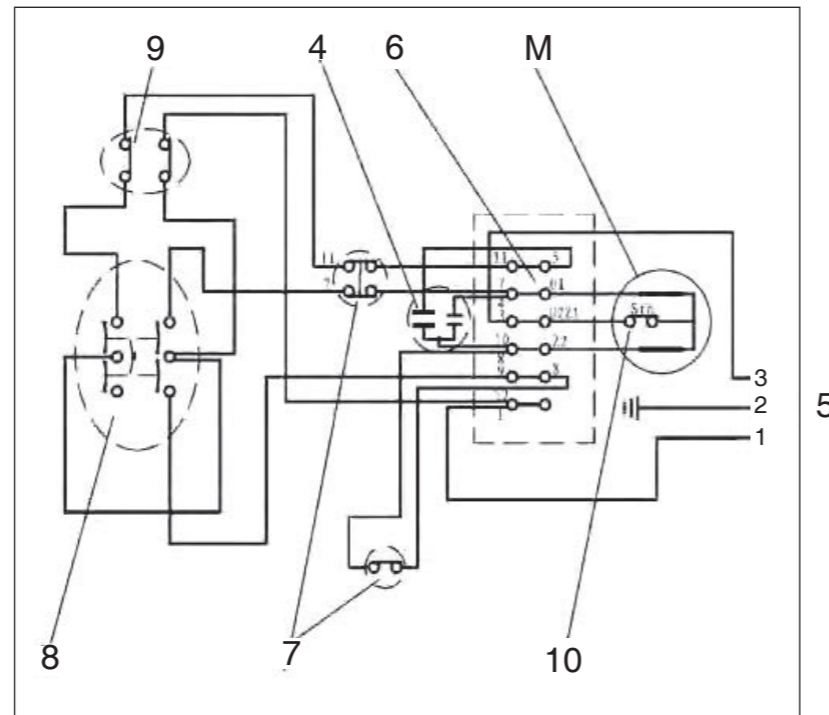
Elektrischer Plan / Schéma électrique FORCE III

HINWEIS

Das Elektroschema, 230Volt, enthält die notwendigen Angaben für den korrekten Anschluss Ihrer Maschine ans Netz. Wird der Netzanschluss (Stecker) geändert oder sonstige Eingriffe vorgenommen, müssen diese von einem Fachmann vorgenommen werden.

AVERTISSEMENT

Le schéma du câblage électrique en 230V, qui est également affiché dans le bornier moteur, contient les indications nécessaires au raccordement correct de la machine avec l'arrivée du réseau. Tous changements de raccordement (prise) doivent être effectués par un technicien.



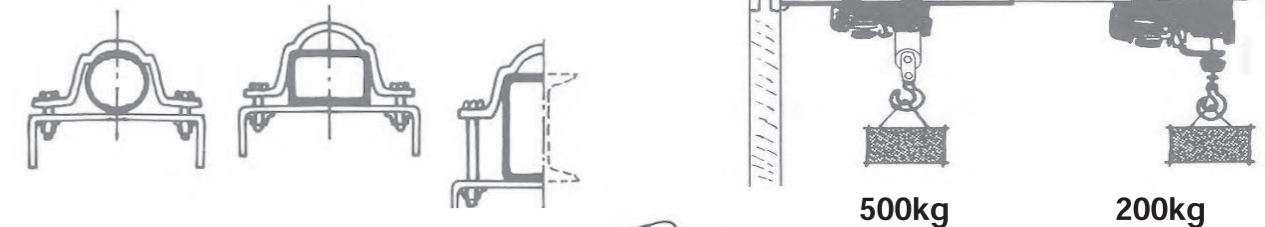
Installation

Montage der Seilwinde

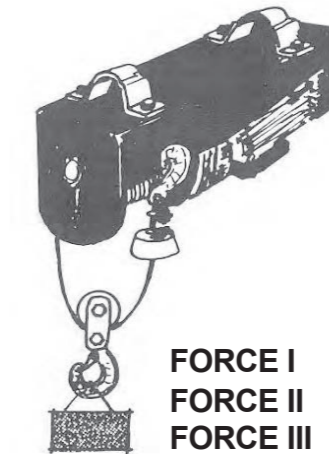
! WARNUNG

Vor allen Wartungs- oder Einstellarbeiten an der Maschine muss diese durch Ausziehen des Netzsteckers vom Stromnetz getrennt werden!

Die Fortec Seilwinden sind mit 2 Rohrschellen ausgestattet zur Befestigung an Rundrohren, Vierkantprofilen oder U-Trägern. Die Größe und Stärke des Trägers muss dem Gewicht der Hebelast entsprechen.



Hebungen mit Umlenkrolle

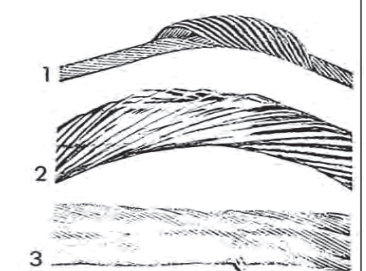
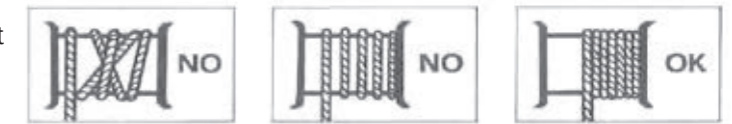


FORCE I 250kg
FORCE II 500kg
FORCE III 999kg

! HINWEIS

Vor jeder Inbetriebnahme und während des Betriebes des Hebezuges sind unbedingt folgende Punkte zu prüfen und zu beachten:

- Kontrollieren, dass das Hebeseil korrekt auf die Spule gewickelt ist.
- Kontrollieren, dass die Verschraubung am Seil festgezogen ist.
- Mindestens 3 Windungen auf der Spule lassen, um die Seilbefestigung nicht zu beschädigen.
- Die rote Seilmarkierung zeigt das Seilende an, das Seil darf nicht weiter abgespult werden.
- Seil auf Defekte kontrollieren - siehe Betriebsstörungen - mit defektem Seil dürfen keinesfalls Lasten gehoben werden.
- Vor Arbeitsbeginn die Schalter auf Funktionstüchtigkeit prüfen.
- Der Motor ist mit einem Thermoschutzschalter geschützt. Löst dieser während der Hebung aus, muss 15 Minuten gewartet werden vor Wiederaufnahme der Hebung.
- Nie unter hängendes Gewicht stehen! Achten Sie auf einen sicheren Sitz der Last am Haken.
- Bei Herablassen der Last beachten, dass die Seilwinde beim Anhalten noch einige Zentimeter nachlaufen kann - rechtzeitig stoppen!
- Sorgen Sie dafür, dass das Tragseil nicht mehr als 15° aus der Vertikalen ausschwenkt - es wird sonst beschädigt.



Stückliste der elektrischen Anlage /		Liste des composants de l'installation électrique		
Kurzzeich. Référence	Funktion Fonction	Tech. Daten Données techn.	Stk Pce	Bemerkungen Remarques
M	Motor / Moteur	1600W, 230V	1	Class B IP-54
4	Kondensator / Condensateur	AC 450V 58 uF / 12uF	2	
5	Kabel / Câble	H05RN - F3G	1	H05RN - F
6	Klemmbrett / Boîte à bornes	230AC 400V		1.5 mm2
7	Endschalter / Interrupteur fin de course	WQKB01 AC 250V AC-15	1	8A
8	Kippschalter Auf-Ab / Inter. montée/descendre	ZQKB03 AC 250V 10(10)A 5E4		5E4
9	Not/Ausschalter Inter. d'arrêt d'urgence	TQKB02 AC 250V 8A AC-15	1	8A
10	Thermischer Sicherungsautomat/ Coupe-circuit thermique	17AM D AC 250V	1	
	Stopfbuchse / Entrée presse-étoupe	M12 , M16		

Installation

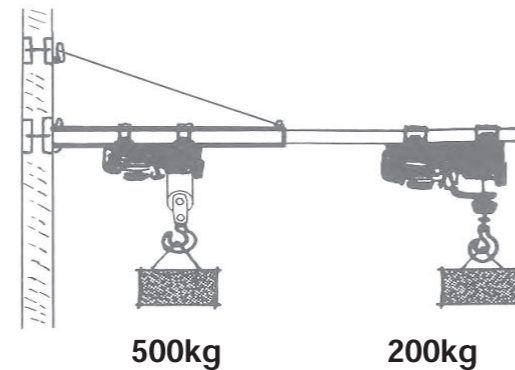
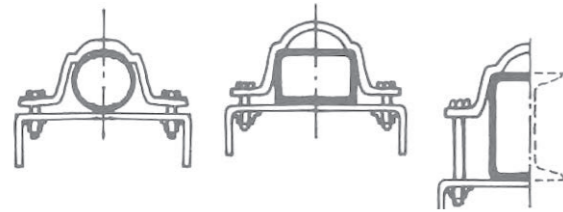
Installation du palan



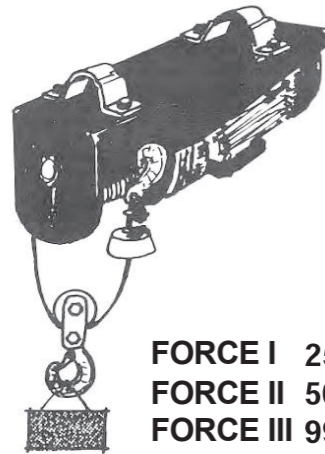
ATTENTION

Débranchez la machine de sa source d'alimentation avant tous travaux d'entretien ou de réglage!

Le palan est équipé de colliers qui permettent sa fixation sur tubes, profilés carrés (ou rectangulaires) et poutrelle métallique. La poutrelle métallique doit être proportionnée à la charge que vous désirez soulever.



Levage avec mouflage



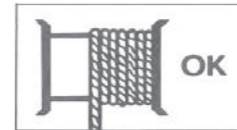
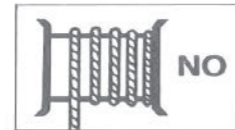
FORCE I 250kg
FORCE II 500kg
FORCE III 999kg



AVERTISSEMENT

Consignes de sécurité et précautions d'emploi:

1. Avant de commencer le travail, vérifiez que le câble en acier soit enroulé correctement sur le tambour comme indiqué sur les photos.



2. Vérifiez l'état et le serrage des écrous du serre-câble.

3. Laissez au moins trois tours de câble sur le tambour pour ne pas endommager la fixation du câble.

4. Ne pas enrouler plus de 15 m de câble pour éviter toute sortie du câble du tambour.

5. Si le câble en acier est usé, il doit être remplacé par un câble de même caractéristique que le câble d'origine.

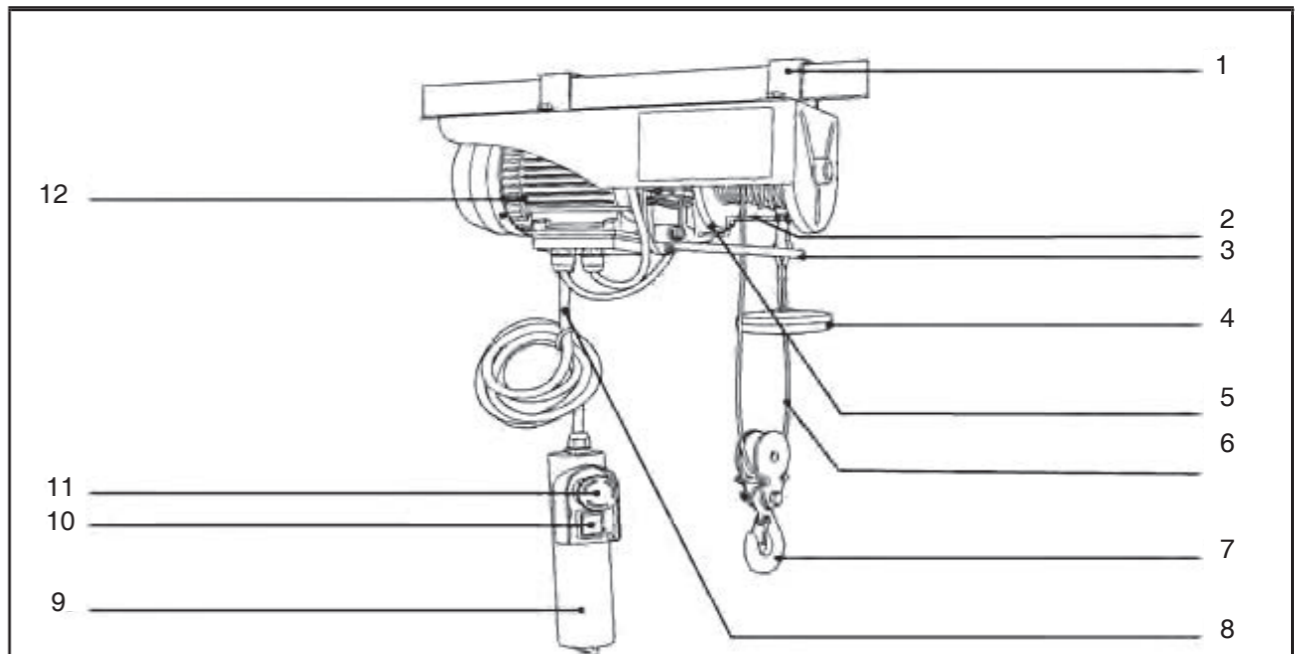
6. Avant de commencer le travail, vérifiez le bon fonctionnement des interrupteurs.

7. Le palan est équipé d'un dispositif de protection moteur. Quand celui-ci s'active, attendez 15 minutes pour laisser le moteur refroidir.

8. Ne vous mettez jamais sous les charges suspendues.



Bedienung / Utilisation

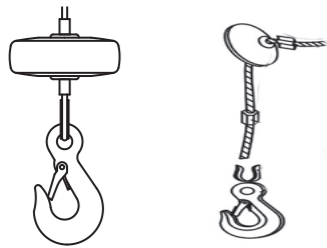


1. Bügel / Support
2. Endschalterbügel Absenken / système du fin de course bas
3. Endschalterbügel Heben / Guide à écubler du fin de course haut
4. Seilentteller / Flasque de fin course
5. Seiltrommel / Tambour
6. Seil / Câble
7. Seilhaken mit Umlenkrolle / Crochet avec poulie de mouflage
8. Steuerkabel / Câble de commande
9. Steuerbirne / Boîtier interrupteur
10. Auf-/ Abschalter / Inter montée/descente
11. Not-/Ausschalter / Inter coup de poing
12. Motor / Moteur

- Den Not-/Ausschalter (11) durch Drehen des roten Knopfes lösen.
- Heben - durch Drücken des Schalters (10) in Richtung ▲
- Absenken - durch Drücken des Schalters (10) in Richtung ▼
- Beim Heben stellt die Seilwinde automatisch ab, wenn der Seilentteller (4) den Endschalterbügel "Heben" (3) betätigt. Die Seilwinde kann nun nur mit "Absenken ▼" wieder in Betrieb genommen werden.
- Beim Absenken stellt die Seilwinde automatisch ab, wenn das Seil ganz abgewickelt ist und den Endschalterbügel "Absenken" (2) betätigt. Die Seilwinde kann nun nur mit "Anheben ▲" wieder in Betrieb genommen werden.
- Wird der Not-/Ausschalter (11) gedrückt, stoppt die Seilwinde sofort. Bei einer Gefahr ist der Not-/Ausschalter sofort zu drücken. Ist der Not-Ausschalter gedrückt kann die Seilwinde nicht in Betrieb genommen werden.
- Tournen le bouton rouge de l'arrêt coup de poing pour le débloquer (11).
- Levée - appuyer sur l'interrupteur (10) dans le sens ▲
- Descente - appuyer sur l'interrupteur (10) dans le sens ▼
- A la levée, le palan s'arrête automatiquement quand la flasque de fin de course (4) pousse sur le guide à écubler du fin de course haut (3). Le palan peut être remis en action uniquement en descente "▼".
- En descente, le palan s'arrête automatiquement quand le câble s'est déroulé entièrement et qu'il vient actionné le système du fin de course bas (2). Le palan peut être remis en action uniquement en montée "▲".
- Le palan s'arrête immédiatement, si l'on appuie sur interrupteur de coup de poing. En cas de danger, il est impératif d'appuyer immédiatement sur l'interrupteur coup de poing. Quand l'interrupteur de coup de poing est appuyé, le palan ne peut pas être mis en marche.

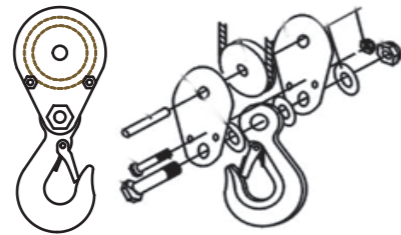
Ersatzteile / Pièces de rechange FORCE I

FT31006



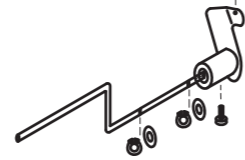
Seil Set, komplett
Unité à câble, compl.

FT31003



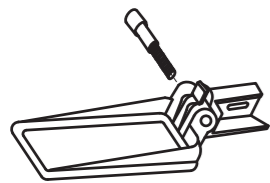
Umlenkrollen Set
Unité de poulie de renvoi

FT31010



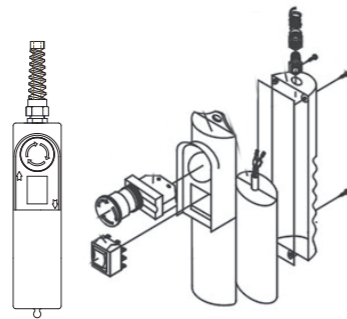
Anhalte-Einheit
Unité d'arrêt

FT31009



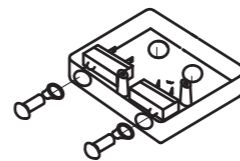
Buegelanschlag Einheit
Unité de butée à étrier

FT31000



Steuergerät Set
Unité de contrôle

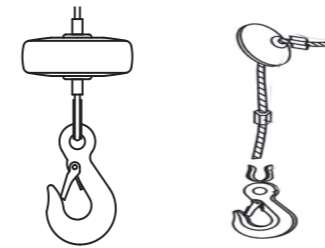
FT31011



Mikroschalter-Einheit
Unité de microrupteur

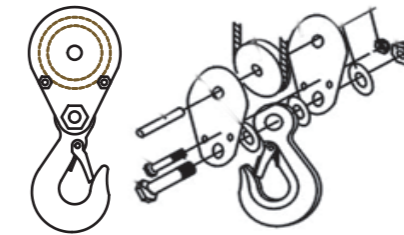
Ersatzteile / Pièces de rechange FORCE II

FT31007



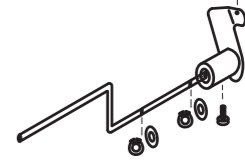
Seil Set, komplett
Unité à câble, compl.

FT31004



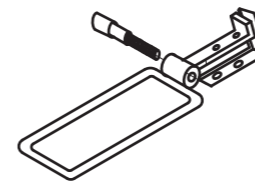
Umlenkrollen Set
Unité de poulie de renvoi

FT31013



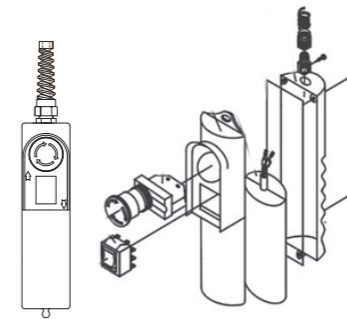
Anhalte-Einheit
Unité d'arrêt

FT31012



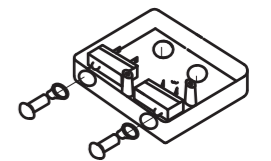
Buegelanschlag Einheit
Unité de butée à étrier

FT31001



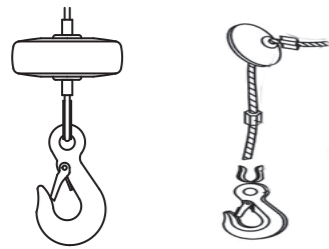
Steuergerät Set
Unité de contrôle

FT31014



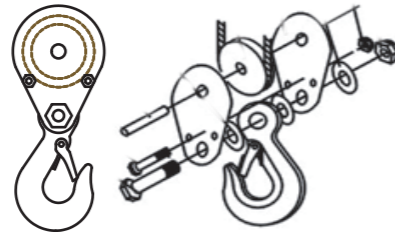
Mikroschalter-Einheit
Unité de microrupteur

FT31008



Seil Set, komplett
Unité à câble, compl.

FT31005



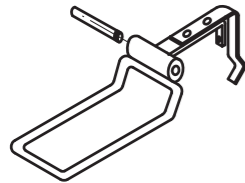
Umlenkrollen Set
Unité de poulie de renvoi

FT31016



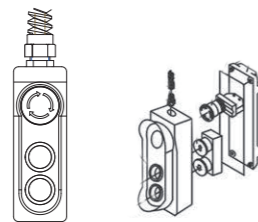
Anhalte-Einheit
Unité d'arrêt

FT31015



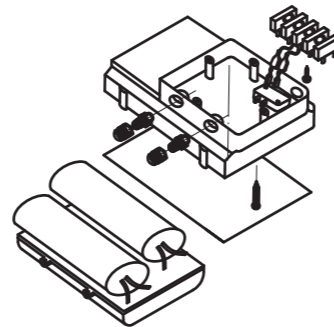
Buegelanschlag Einheit
Unité de butée à étrier

FT31002



Steuergerät Set
Unité de contrôle

FT31017



Mikroschalter-Einheit
Unité de microrupteur

L - DICHIARAZIONE DI CONFORMITA' CE

La società Karl Ernst AG, con sede in Industriestrasse 3, 8952 Schlieren CH Svizzera, dichiara che la scala Argano elettrico descritta in queste istruzioni per l'uso, con il numero di articolo menzionato, corrisponde alla seguente direttiva / standard :

2006/42/EC
2014/30/EU

EN 55014-1:2017
EN 55014-2:2015
EN IEC 61000-3-2:2019
EN 61000-3-3:2013

Karl Ernst AG
Generalvertretungen
Industriestrasse 3
8952 Schlieren

il legale rappresentante
Markus Ernst

D - CE - ÜBEREINSTIMMUNGSERKLÄRUNG

Die Firma Karl Ernst AG, mit Sitz an der Industriestrasse 3, 8952 Schlieren CH Schweiz, erklärt das die in dieser Betriebsanleitung beschriebene Elektrische Seilwinde, mit der genannten Artikelnummer, der folgenden Richtlinie / Norm entspricht:

2006/42/EC
2014/30/EU

EN 55014-1:2017
EN 55014-2:2015
EN IEC 61000-3-2:2019
EN 61000-3-3:2013

Der gesetzliche Vertreter
Markus Ernst
Karl Ernst AG
Generalvertretungen
Industriestrasse 3
8952 Schlieren

Markus Ernst

F - DÉCLARATION DE CONFORMITÉ CE

La société Karl Ernst AG, basée à Industriestrasse 3, 8952 Schlieren CH Suisse, déclare que l'échelle Palans électriques décrite dans cette notice d'utilisation, avec le numéro d'article mentionné, correspond à la directive/norme suivante :

2006/42/EC
2014/30/EU

EN 55014-1:2017
EN 55014-2:2015
EN IEC 61000-3-2:2019
EN 61000-3-3:2013

Karl Ernst AG
Generalvertretungen
Industriestrasse 3
8952 Schlieren

le représentant légal
Markus Ernst

GB - CE - CONFORMITY DECLARATION

The company Karl Ernst AG, based at Industriestrasse 3, 8952 Schlieren CH Switzerland, declares that the Electric Rope Hoist as described in the operating instruction / manual, with the following item number, complies with the following directives / standards:

2006/42/EC
2014/30/EU

EN 55014-1:2017
EN 55014-2:2015
EN IEC 61000-3-2:2019
EN 61000-3-3:2013

Karl Ernst AG
Generalvertretungen
Industriestrasse 3
8952 Schlieren

Legal representative
Markus Ernst

I - Codice articolo/Modello ; D - Artikelnummer/Typ ;
GB - Item number/Model ; F - Numéro d'article/Modèle

FT30006 FORCE I
FT30007 FORCE II
FT30008 FORCE III

Fascicolo tecnico - Dossier technique
Technical file - Techn. Dokumentation