

Pioneering for You

wilo

Wilo-Extract FIRST ...



fr Notice de montage et de mise en service

Fig. 1

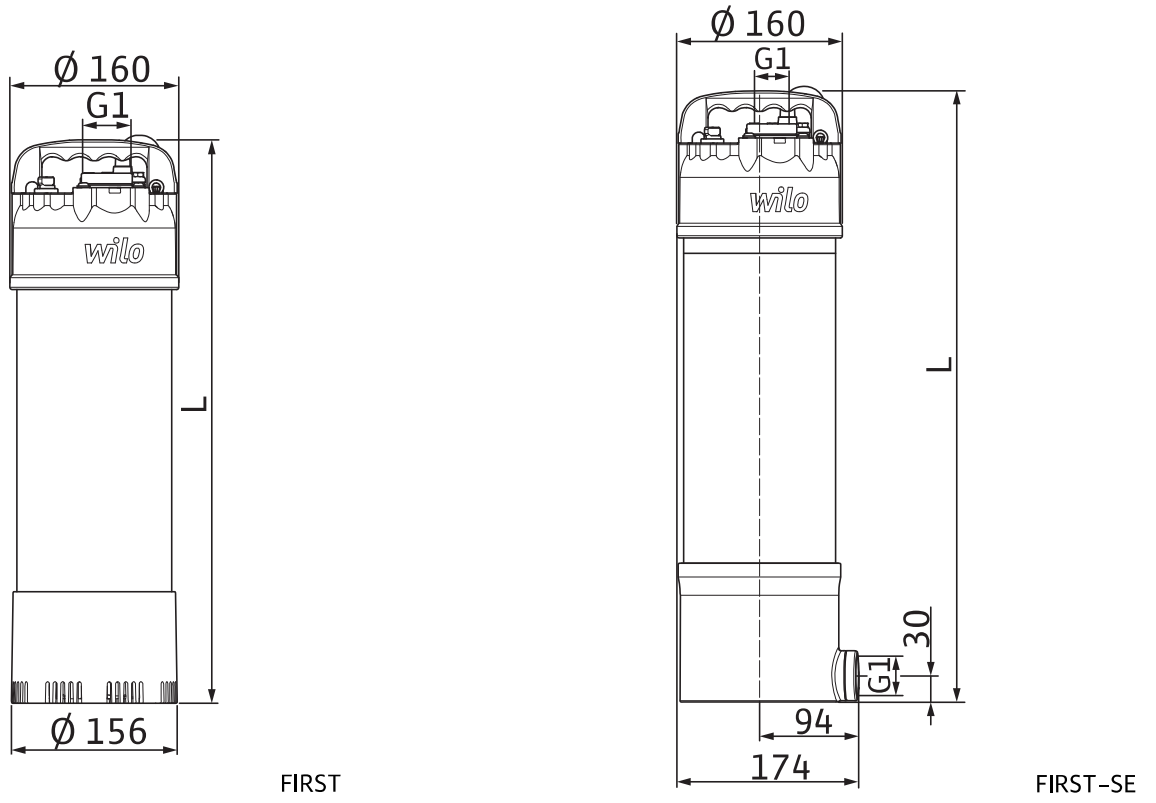


Fig. 2

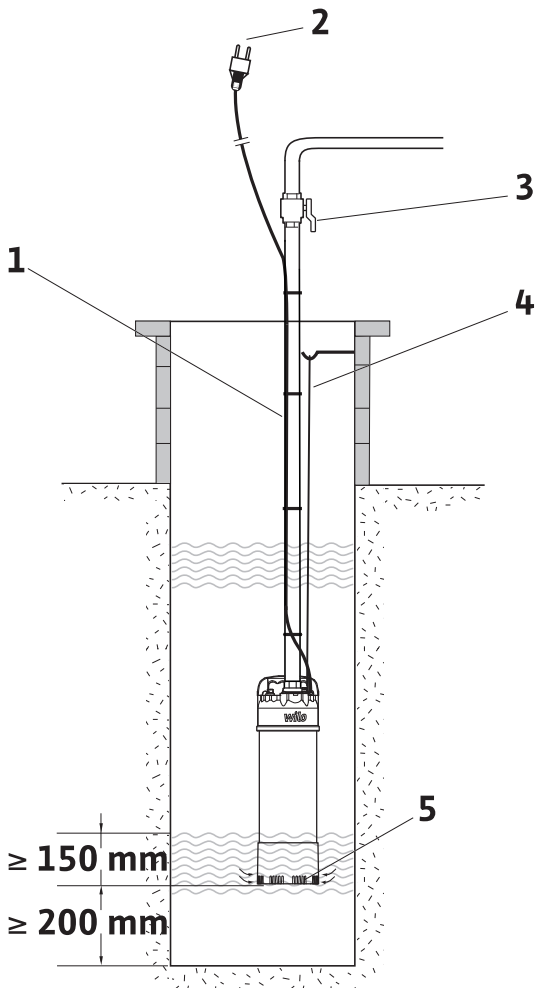


Fig. 3

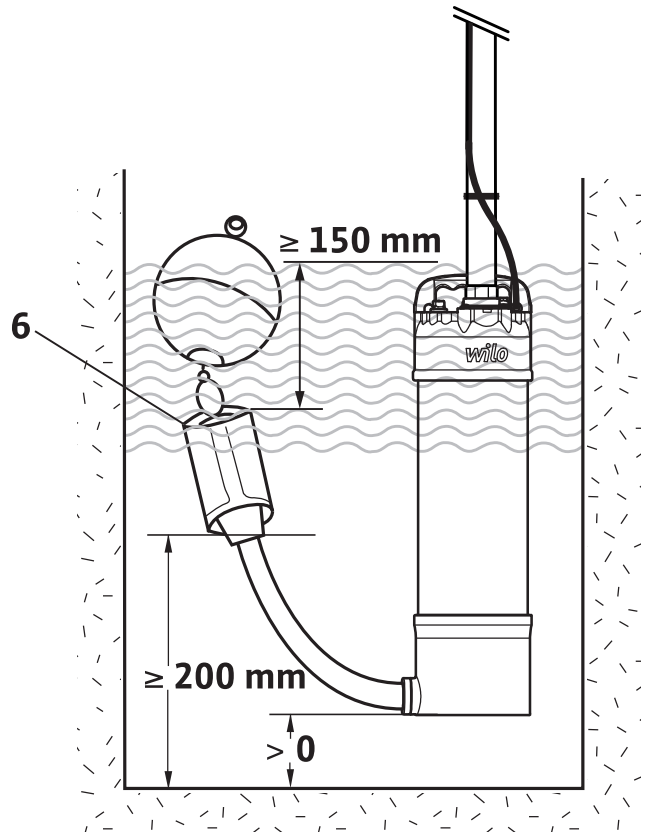


Fig. 4

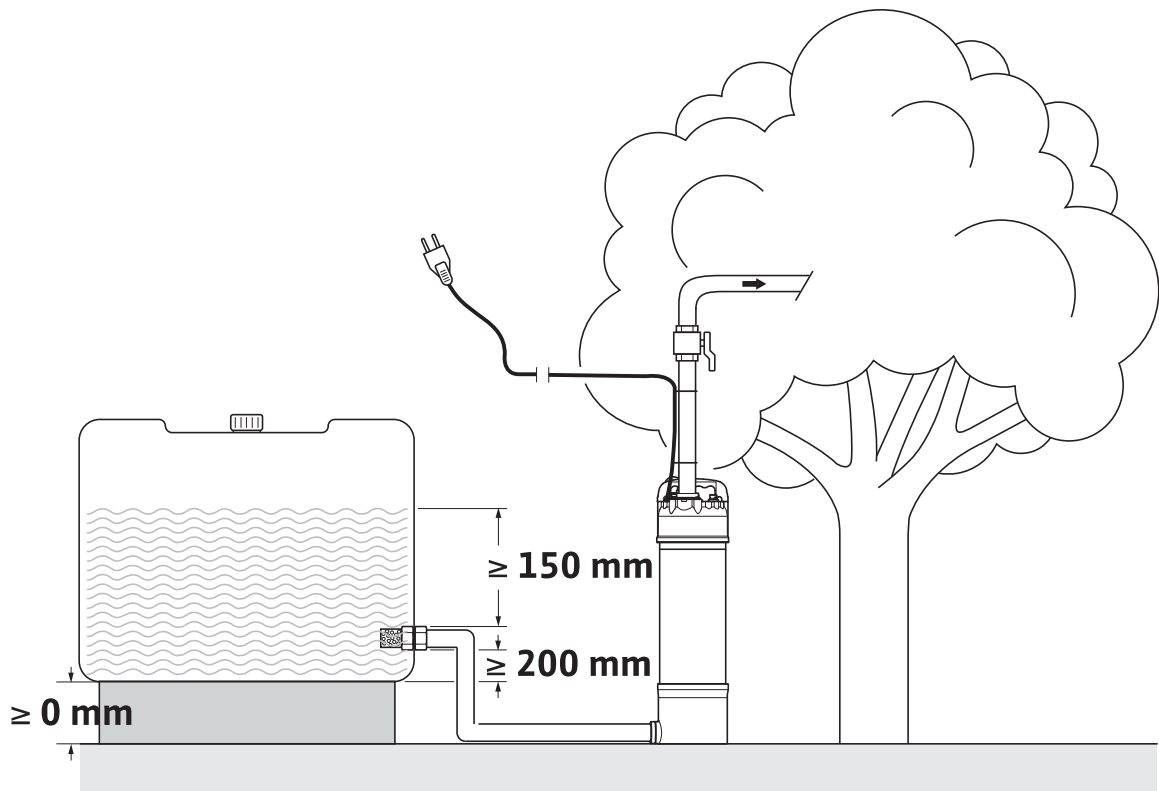
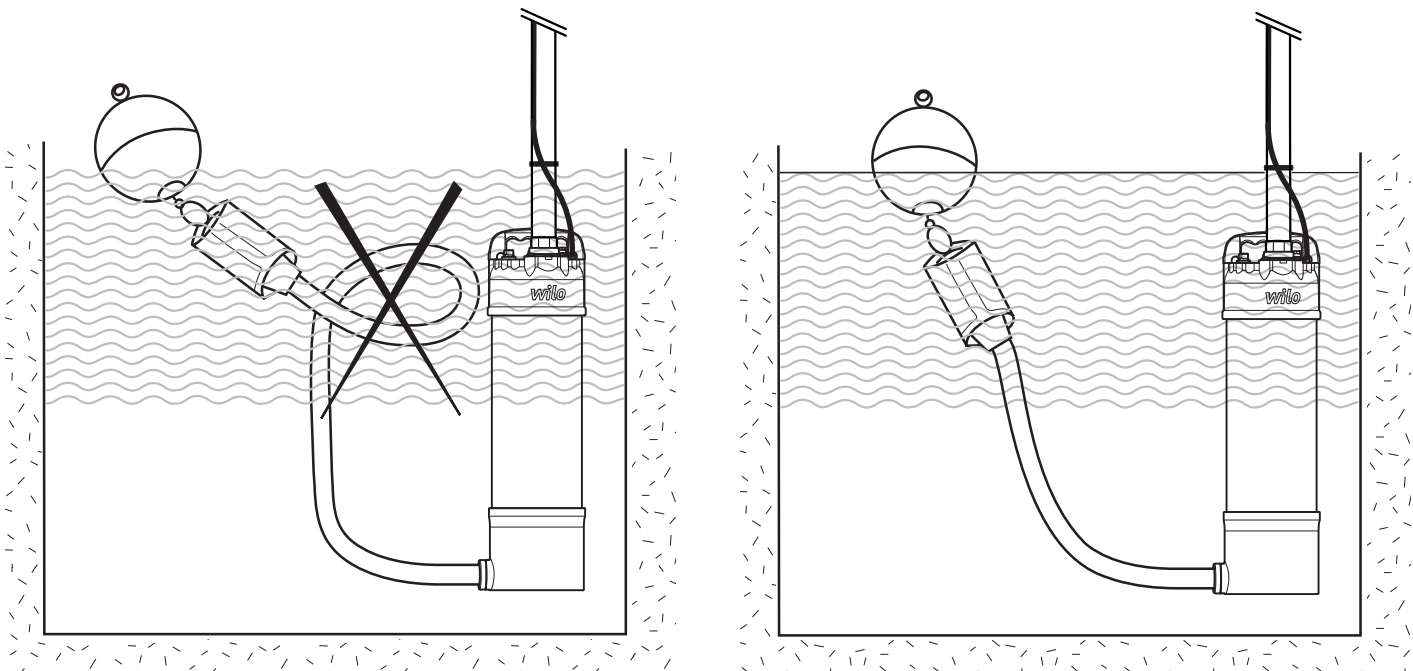


Fig. 5





1	Sécurité	6	6	Mise en service	16
1.1	À propos de cette notice	6	6.1	Sens de rotation	16
1.2	Notice numérique	6	6.2	Fonctionnement	16
1.3	Signalisation de consignes de sécurité	6	7	Entretien	16
1.4	Qualification du personnel	7	8	Pannes, causes et remèdes	17
1.5	Équipement de protection personnel	7	9	Montage - Démontage	18
1.6	Transport et stockage	8	10	Élimination	18
1.7	Installation	8			
1.8	Raccordement électrique	8			
1.9	Pendant le fonctionnement	8			
1.10	Dispositifs de contrôle	8			
1.11	Démontage	9			
1.12	Travaux d'entretien	9			
1.13	Matières consommables	9			
2	Informations produit	9			
2.1	Description	9			
2.2	Désignation	10			
2.3	Caractéristiques techniques	10			
2.4	Contenu de la livraison	11			
2.5	Accessoires	11			
2.6	Description de la pompe	11			
2.7	Structure de la pompe et du moteur	11			
3	Utilisation	12			
3.1	Applications	12			
3.2	Utilisation non conforme	12			
4	Transport et entreposage	12			
5	Montage et raccordement électrique	12			
5.1	Installation	13			
5.2	Raccordement hydraulique	14			
5.3	Raccordement électrique	15			

1 Sécurité

1.1 À propos de cette notice

La notice fait partie intégrante du produit.

Le respect de cette notice est la condition nécessaire à la manipulation et à l'utilisation conformes du produit :

- Lire attentivement cette notice avant toute intervention.
- Conserver la notice dans un endroit accessible à tout moment.
- Transmettre la notice à un nouveau propriétaire.
- Respecter toutes les indications relatives à ce produit.
- Respecter les identifications figurant sur le produit.

La langue de la notice de montage et de mise en service d'origine est l'allemand. Toutes les autres langues disponibles sont des traductions de la notice de montage et de mise en service d'origine.

Le non-respect de la notice entraîne :

- Un risque de dommages corporels ou matériels.
- La nullité de toute demande d'indemnisation suite à des dommages.

1.2 Notice numérique

Une version numérique de la notice de montage et de mise en service peut être téléchargée sur la page produit suivante :

<http://qr.wilo.com/519>

1.3 Signalisation de consignes de sécurité

Dans cette notice de montage et de mise en service, des consignes de sécurité relatives aux dommages matériels et corporels sont utilisées et signalées de différentes manières :

- Les consignes de sécurité relatives aux dommages corporels commencent par une mention d'avertissement, sont **précédées par un symbole** correspondant et sont grisées.



DANGER

Type et source de dangers !

Conséquences du danger et consignes pour en éviter la survenue.

- Les consignes de sécurité relatives aux dommages matériels commencent par une mention d'avertissement et sont représentées **sans** symbole.

ATTENTION

Type et source de dangers !

Conséquences ou informations.

Mentions d'avertissement

- **DANGER !**
Le non-respect présente un risque de mort ou de blessures très graves !
- **AVERTISSEMENT !**
Le non-respect peut entraîner des blessures (très graves) !
- **ATTENTION !**
Le non-respect peut causer des dommages matériels, voire une perte totale du produit.
- **AVIS !**
Remarque utile sur le maniement du produit

Symboles

Les symboles suivants sont utilisés dans cette notice :



Symbole d'avertissement général



Avertissement contre la tension électrique



Avis utile

1.4 Qualification du personnel

- Personnes âgées de plus de 16 ans
- Notice de montage et de mise en service lue et comprise

Enfants et personnes aux capacités limitées dans le ménage

Cet appareil peut être utilisé par des enfants de plus de 8 ans, ainsi que par des personnes aux capacités physiques, sensorielles ou mentales restreintes, ou manquant d'expérience et de connaissances, si elles sont surveillées ou si elles ont été instruites de l'utilisation sécurisée de l'appareil et qu'elles comprennent les dangers qui en résultent. Les enfants ne doivent pas jouer avec l'appareil. Le nettoyage et l'entretien général de l'appareil ne doivent pas être réalisés par des enfants sans surveillance.

1.5 Équipement de protection personnel

Les articles de marque mentionnés sont des suggestions non contraignantes. Les produits équivalents provenant d'autres entreprises peuvent également être utilisés. WILO SE décline toute responsabilité pour les articles mentionnés.

Équipement de protection : transport, montage, démontage et entretien

- Chaussures de protection : Uvex 1 Sport S1
- Gants de protection (EN 388) : Uvex Phynomic wet

1.6 Transport et stockage

- Porter un équipement de protection !
- Toujours saisir le produit par la poignée. Ne jamais le transporter ou le tirer par le câble de raccordement !

1.7 Installation

- Porter un équipement de protection !
- Ne pas installer de produits endommagés ou défectueux.

1.8 Raccordement électrique

- Ne pas raccorder les produits avec un câble de raccordement endommagé ! Faire remplacer immédiatement le câble de raccordement défectueux par un électricien qualifié ou le service clients.
- Alimentation réseau avec conducteur de protection installé conformément aux prescriptions.
- Un disjoncteur différentiel (RCD) de 30 mA est installé.
- Protection par fusible alimentation réseau : max. 16 A

1.9 Pendant le fonctionnement

- Le transport de fluides aisément inflammables et explosifs (essence, kérosène, etc.) sous leur forme pure est strictement interdit !
- Si des personnes se trouvent au contact du fluide (bassins en accès libre), ne pas mettre le produit en service.

Définition de « bassins en accès libre » :

Exemples de lieux d'exploitation auxquels les personnes peuvent accéder directement sans aide (p. ex. échelles) :

- Étang de jardin
- Étang de baignade
- Fontaines, etc.

AVIS ! Les dispositions applicables aux bassins en accès libre sont identiques à celles applicables aux bassins de piscine.

1.10 Dispositifs de contrôle

Les dispositifs de contrôle suivants sont à fournir par le client si la pompe est raccordée à un réseau électrique :

Disjoncteur

- Installer le disjoncteur et la protection thermique moteur en respectant les instructions du fabricant. Respecter les prescriptions locales en vigueur.
- Pour les réseaux sensibles, le client doit prévoir des dispositifs de sécurité supplémentaires (p. ex. un relais de surtension, de sous-tension ou de défaillance de phase, etc.).

Disjoncteur différentiel (RCD)

- Monter le disjoncteur différentiel (RCD) selon les directives du fournisseur d'énergie local.
- Lorsque des personnes peuvent être en contact avec le produit et des liquides conducteurs, monter un disjoncteur différentiel (RCD).

1.11 Démontage

- Porter un équipement de protection !
- En fonction du mode et de la durée de fonctionnement, la température des pièces du corps peut dépasser 40 °C.
 - Ne saisir le produit que par la poignée.
 - Laisser refroidir le produit.
- Nettoyer soigneusement le produit.

1.12 Travaux d'entretien

- Porter un équipement de protection !
- Réaliser uniquement les travaux d'entretien qui sont décrits dans la présente notice de montage et de mise en service.
- Effectuer les interventions de maintenance dans un lieu propre, sec et bien éclairé.
- Utiliser uniquement les pièces d'origine du fabricant. Le fabricant décline toute responsabilité en cas d'utilisation d'autres composants.

1.13 Matières consommables

L'huile se trouve dans la chambre d'étanchéité. Elle sert au graissage de l'étanchement côté moteur et côté pompe.

- Nettoyer aussitôt les fuites.
- En cas de fuites importantes, contacter le service clients.
- Si l'étanchement est défectueux, l'huile pénètre dans le fluide et le canal d'eaux chargées.
- Collecter les huiles usagées par type (non mélangées) et les éliminer conformément à la réglementation dans un point de collecte certifié.
- **Contact avec la peau** : rincer soigneusement les zones cutanées avec de l'eau et du savon. En cas d'irritation de la peau, consulter un médecin.
- **Contact avec les yeux** : retirer les lentilles de contact. Rincer abondamment les yeux avec de l'eau. En cas d'irritation des yeux, consulter un médecin.
- **Ingestion** : consulter immédiatement un médecin ! Ne pas faire vomir la personne intoxiquée !

2 Informations produit

2.1 Description

Pompe immergée multicellulaire à purge automatique et à moteur immergé.

Extract FIRST .. EM/A

Avec crépine d'aspiration standard pour installation immergée au-dessus du fond de la cuve/du réservoir.

Extract FIRST SE .. EM/A

Avec raccord d'arrivée latéral permettant de raccorder un prélèvement latéral (SE). Pour installation immergée au-dessus du fond de la cuve/du réservoir.

Le moteur autorefroidi parcouru par le fluide permet également une installation à sec à l'extérieur de la cuve/du réservoir !

2.2 Désignation

Exemple : Extract FIRST SE 304 EM/A	
Extract	Famille de pompes
FIRST	Gamme de pompes
SE	Type d'aspiration : [Vide] = aspiration par crépine d'aspiration SE = aspiration latérale (raccord d'aspiration latéral)
3	Débit nominal en m ³ /h
04	Nombre d'étages
EM	Alimentation réseau : EM = 1~230 V, 50 Hz
A	Type de version techn.

2.3 Caractéristiques techniques

Extract FIRST	
Pression de service max. [bar]	5
Pression d'entrée minimale de la version [bar]	0,1 ... 0,5
Température du fluide (installation immergée) max. [°C]	40
Puissance absorbée P₁	Voir plaque signalétique
Courant nominal I_N	Voir plaque signalétique
Vitesse nominale [tr/min]	2860
Classe de protection, moteur	IP68
Classe d'isolation	F
Fréquence [Hz]	50
Tension [V]	1~230 (± 10 %)
Longueur du câble [m]	10
Nombre de démarrages/h max.	20
Profondeur d'immersion max. [m]	5
Grosseur de grain des matières solides max. [mm]	0,2
Teneur en sable max. [g/m³]	50

Dimensions et raccords (Fig. 1), pression d'amorçage

Extract FIRST ...	P ₂ [kW]	L [mm]	∅ max. [mm]	Pression d'amorçage [bar]
303 EM/A	0,75	527	160	2
304 EM/A	1,0	563	160	2,5
SE 303 EM/A	0,75	534	174	2
SE 304 EM/A	1,0	570	174	2,5

2.4 Contenu de la livraison

- Pompe à moteur à courant alternatif monophasé et câble de raccordement de 10 m (H07RN-F) avec fiche à contact de protection
- Câble de sécurité (10 m)
- Notice de montage et de mise en service

2.5 Accessoires

Les accessoires doivent être commandés séparément.

- Vanne à volant
- Filtre d'aspiration avec flotteur :
 - Filtre grossier
 - Filtre fin

Nous recommandons l'utilisation d'accessoires neufs.

Se reporter au catalogue et à la fiche technique pour obtenir plus d'informations sur le nom des composants et les références de commande.

2.6 Description de la pompe (Fig. 2 et 3)

1. Câble de raccordement
2. Fiche à contact de protection
3. Vanne à volant
4. Câble de sécurité (10 m)
5. Crépine d'aspiration
6. Filtre d'aspiration avec flotteur

2.7 Structure de la pompe et du moteur

La pompe immergée a la même structure qu'une pompe centrifuge multicellulaire.

Le moteur électrique est maintenu au sec en amont de l'hydraulique par une garniture mécanique.

Les modèles SE disposent d'un raccord latéral pour le raccordement d'un filtre d'aspiration flottant ou fixe.

Les autres modèles possèdent une crépine montée sous la pompe.

Le moteur dispose d'une protection thermique qui désactive automatiquement le moteur en cas de surchauffe. Une fois que le moteur a suffisamment refroidi, débrancher la fiche de la prise électrique et la rebrancher. La pompe redémarre.

La pompe réagit à la baisse du niveau de l'eau et s'allume et s'éteint automatiquement.

Le système électronique intégré protège la pompe du fonctionnement à sec. Si aucun prélèvement n'a lieu pendant 24 heures, la pompe s'allume automatiquement pendant 2 à 3 minutes. Cette procédure permet d'empêcher la pompe de se bloquer.

3 Utilisation

ATTENTION ! Risque d'endommagement de la pompe !

Les pompes immergées de la gamme Extract FIRST sont destinées uniquement au transport de l'eau.

3.1 Applications

Les pompes immergées de la gamme Extract FIRST peuvent être utilisées dans les applications suivantes :

- Dans les puits de faible profondeur, les cuves, les réservoirs
- Pour pomper et transporter de l'eau de fonctionnement :
 - dans l'agriculture (arrosage, irrigation...)
- Convient aux types d'eau suivants : non polluée, de fonctionnement, froide, de pluie

3.2 Utilisation non conforme

La pompe n'est pas conçue pour un fonctionnement continu, p. ex. pour une fontaine (à partir d'un fonctionnement continu supérieur à 2 heures, la durée de vie de la pompe diminue).

La pompe ne doit pas être utilisée pour vidanger des piscines.

La pompe ne doit pas être utilisée dans des installations d'eau potable.

4 Transport et entreposage

À la livraison, vérifier immédiatement que l'appareil n'a pas été endommagé pendant le transport. En cas de dommages visibles dus au transport, entreprendre les démarches nécessaires auprès de l'entreprise de transport dans les délais impartis.

ATTENTION ! Si la pompe doit être entreposée avant d'être utilisée, la stocker à sec, à l'abri des chocs et d'autres influences (humidité, gel, etc.). Manipuler la pompe avec précaution afin d'éviter de l'endommager.

5 Montage et raccordement électrique



DANGER ! Risque de blessures corporelles !

Ne faire effectuer le montage et le raccordement électrique que par du personnel qualifié et conformément aux prescriptions locales en vigueur !



AVERTISSEMENT ! Risque de blessures corporelles !

Observer les prescriptions en vigueur en matière de prévention des accidents.



AVERTISSEMENT ! Risque de choc électrique !

Exclure tout danger lié à l'énergie électrique. Respecter les réglementations nationales en vigueur concernant les installations électriques, ainsi que les réglementations et dispositions nationales générales.

5.1 Installation

ATTENTION ! Risque d'endommagement de la pompe !

Ne jamais utiliser le câble de raccordement pour transporter, abaisser ou suspendre la pompe.

- Le lieu d'installation de la pompe doit être exempt de gel.
- Placer le câble de sécurité au milieu de la poignée située sur la partie supérieure de la pompe.
- Raccorder la conduite de refoulement.
- Utiliser des tubes rigides en métal pour suspendre la pompe.

Dans un puits :

- Fixer les tuyaux avec des étriers dans la partie supérieure du puits.

Dans un réservoir/une cuve :

ATTENTION ! Risque d'endommagement de la pompe !

Des impuretés peuvent obstruer la pompe.

Vérifier que le réservoir/la cuve est propre, nettoyer si besoin.

- Fixer le câble de raccordement à la conduite de refoulement à l'aide de moyens de fixation appropriés en veillant à ce qu'il soit exempt de contraintes mécaniques.
- Abaisser la pompe dans l'eau et la positionner de manière à ce qu'elle soit toujours sous l'eau. Profondeur d'immersion max. : 5 m et en suspension libre.

ATTENTION ! Risque d'endommagement de la pompe !

Utiliser la pompe uniquement en position verticale !

- Vérifier que le puits a un diamètre constant et que la pompe peut être abaissée sans obstacle.
- Orienter la pompe au milieu du puits, de la cuve ou du réservoir.
- S'assurer que la pompe, le câble de raccordement et le câble de sécurité ne frottent pas contre la paroi du puits ou un autre obstacle lorsque la pompe fonctionne.



AVIS : veiller à ce que la pompe ne soit pas de contact direct avec le fond !
Sinon, elle pourrait faire du bruit.

- Lorsque la pompe est dans sa position de fonctionnement finale, la crépine ou le filtre d'aspiration (version SE) doit être au moins à 200 mm du fond du puits/ de la cuve.
- Lorsque la pompe fonctionne, s'assurer que la crépine ou le filtre d'aspiration de la pompe est toujours recouvert d'au moins 150 mm d'eau (Fig. 2, 3, 4).
- Pour les versions SE, une installation à sec est possible, car le moteur est refroidi par le fluide (Fig. 4).



AVIS : la partie supérieure du corps de la pompe dispose d'un clapet pour purger automatiquement l'air (Fig. 6, pos. **A**). Ce clapet permet à la pompe de se remplir en peu de temps.

Si la version SE est installée à sec et, de manière générale, lorsque la partie supérieure du corps n'est pas entièrement recouverte d'eau, un peu d'eau s'écoule à cet endroit. Il ne s'agit pas d'un dysfonctionnement !

Du fait du mode de fonctionnement de l'aération automatique, l'installation à sec n'est recommandée qu'à l'extérieur (Fig. 4) !

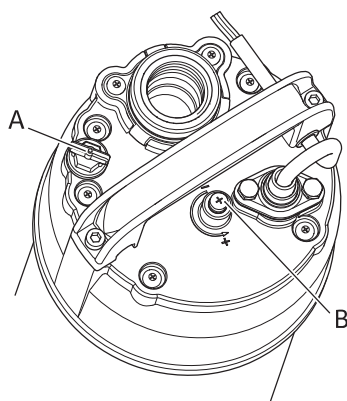


Fig. 6 : Partie supérieure de la pompe

A Purge d'air automatique

B Réglage de la pression ; **préréglé en usine - NE PAS MODIFIER !**

- Pour une installation à l'extérieur : protéger du gel la conduite de refoulement, le coffret de commande électrique, le robinet et les commandes électriques.
- Dans le cas d'un prélèvement flottant (filtre d'aspiration avec raccord tuyau), s'assurer que la longueur du tuyau flexible est adaptée à la forme du réservoir (voir Fig. 5). Pour empêcher l'air d'entrer dans la pompe, le filtre grossier ne doit pas être la surface de l'eau.

5.2 Raccordement hydraulique

ATTENTION ! Risque d'endommagement de la pompe !

Pour le modèle SE, remplir d'eau le flexible d'aspiration avant de démarrer la pompe.

Les pompes Extract FIRST ne sont pas autoamorçantes.

- En cas d'utilisation de tubes en acier avec un orifice fileté ou de tuyaux en polyéthylène semi-rigides de densité élevée, le diamètre de la tuyauterie ne doit pas être inférieur au diamètre du raccordement sur la pompe.
- En cas d'utilisation de tuyaux semi-rigides, sécuriser la pompe avec le câble de sécurité au niveau de la poignée.

5.3 Raccordement électrique



AVERTISSEMENT ! Risque de choc électrique !

Le raccordement électrique doit être réalisé par un installateur électrique agréé et conformément aux dispositions locales en vigueur.

L'alimentation électrique de la pompe doit être équipée d'un disjoncteur différentiel qui se déclenche à 30 mA max. Si le câble est endommagé, demander à un électricien qualifié de le remplacer.

- Vérifier le type de courant et la tension de l'alimentation réseau.
- Respecter les indications fournies sur la plaque signalétique de la pompe.



AVERTISSEMENT ! S'assurer que la mise à la terre est branchée correctement.

- La pompe avec moteur monophasé dispose d'un câble électrique et d'une protection thermique intégrée.

Ne pas raccorder la pompe dans les conditions suivantes :

- Le câble de raccordement est endommagé
Faire remplacer immédiatement le câble de raccordement défectueux par un électricien qualifié ou le service clients.
- Onduleurs en îlotage
Les onduleurs en îlotage sont employés avec des sources d'alimentation autonomes, par exemple l'alimentation par énergie solaire, et peuvent générer des surtensions. Les surtensions peuvent détruire la pompe.
- Prise multiple
- Prise à « économie d'énergie »
Ce type de prises réduit l'alimentation électrique de la pompe qui risque de surchauffer dangereusement.
- Fonctionnement sur commandes de démarrage
La pompe n'est pas conçue pour fonctionner sur convertisseur de fréquence ou commande de démarrage progressif.

6 Mise en service

6.1 Sens de rotation

Courant monophasé 230 V : aucun danger de rotation dans le mauvais sens.

6.2 Fonctionnement

ATTENTION ! Risque d'endommagement de la pompe !

La pompe ne doit jamais fonctionner à sec.

WILO ne saurait être tenue responsable des dommages dus à un fonctionnement à sec de la pompe.

- Contrôler une nouvelle fois l'ensemble des raccordements électriques, des dispositifs de protection et des valeurs de protection par fusible.

ATTENTION ! Risque d'endommagement de la pompe !

Les valeurs nominales données pour le courant du moteur ne doivent pas être dépassées.

- Une fois l'alimentation électrique assurée, la pompe s'allume et s'éteint plusieurs fois ; la purge entièrement automatique a lieu.



AVIS : pour la tolérance de tension autorisée, voir chapitre 2.3.

7 Entretien



DANGER ! Risque de choc électrique !

Avant tout travail d'entretien, débrancher la ou les pompes.

La pompe ne nécessite aucun entretien particulier.

- Mesures à prendre lorsque la crépine est obstruée et que le débit baisse considérablement :
 - Soulever la pompe
 - Nettoyer la crépine sous l'eau avec une brosse.
- Seul un spécialiste qualifié ou un technicien du service clients peut réparer la pompe ou modifier les raccordements électriques.

8 Pannes, causes et remèdes

Pannes	Causes	Remèdes
La pompe démarre, puis s'arrête	Tension incorrecte ou baisse de la tension	Contrôler la tension disponible au démarrage : une section de câble insuffisante peut provoquer une baisse de la tension, ce qui empêche le bon fonctionnement du moteur.
	Interruption du câble de raccordement au moteur	Mesurer la résistance au niveau de la fiche. Le cas échéant, soulever la pompe et contrôler le câble.
	La protection moteur s'est déclenchée	Contrôler les valeurs de courant réglées au niveau du disjoncteur thermique et les comparer avec celles figurant sur la plaque signalétique. Important : si la protection moteur se déclenche à plusieurs reprises, ne pas continuer à remettre la pompe en marche à chaque fois, mais chercher la cause. Une remise en marche forcée peut provoquer une surchauffe et endommager très rapidement le moteur.
Débit nul ou insuffisant	Tension trop faible	Vérifier la tension d'alimentation.
	La crépine est obstruée	Soulever et nettoyer la pompe.
	Le robinet est fermé	Ouvrir le robinet.
	Manque d'eau ou niveau d'eau trop bas dans le puits	Vérifier le niveau d'eau dans le puits : lorsque la pompe est en fonctionnement, la crépine doit être recouverte d'au moins 150 mm d'eau.
	Présence d'air dans la pompe	Vérifier que l'eau recouvre la pompe et veiller à la hauteur de recouvrement minimale.

Pannes	Causes	Remèdes
Nombre de démarrages trop élevé de la pompe	Fuite au niveau de la pompe ou de la conduite de refoulement	Réparer la fuite, contacter le service clients si besoin.
	Volume de stockage du réservoir sous pression externe trop faible ou réglage de la pression d'alimentation trop faible	Vérifier les réglages de la pression de commutation et les régler à nouveau. Contrôler la pression d'alimentation du réservoir. La pression d'alimentation doit être inférieure de 0,3 bar à la pression d'amorçage de la pompe. Augmenter le volume de stockage avec une cuve supplémentaire ou remplacer la cuve.
	Le clapet antiretour n'est pas étanche	Contactez le service clients.

ATTENTION ! Risque d'endommagement de la pompe !

Les dysfonctionnements sont souvent provoqués par du sable et des colmatages dans la pompe. La pompe sans pied doit être suspendue à une hauteur suffisante au-dessus du fond du puits afin d'éviter l'accumulation de sable dans la pompe.

Si la protection contre les surcharges se déclenche à nouveau après une première fois, alors un spécialiste ou un technicien du service clients de Wilo doit effectuer l'entretien de la pompe.

S'il s'avère impossible de supprimer la panne, s'adresser à l'installateur ou au service clients Wilo.

9 Montage – Démontage

ATTENTION ! Veiller à ne pas intervertir des composants.
Débrancher la pompe (voir Fig. 9a et 9b).

10 Élimination

Votre appareil contient de précieuses matières premières qui peuvent être recyclées. Pour cette raison, veuillez déposer votre appareil dans un centre de collecte dans votre ville ou commune.



Sous réserve de modifications techniques !



wilo



Local contact at
www.wilo.com/contact

WILO SE
Wilopark 1
D-44263 Dortmund
Germany
T +49(0)231 4102-0
F +49(0)231 4102-7363
wilo@wilo.com
www.wilo.com

Pioneering for You