

■ Ersatzteillisten

REMKO Serie WKF/WKF-compact

Smart-Wärmepumpen

System Luft/Wasser zum Heizen und Kühlen

WKF 80, WKF 80 compact, WKF 100, WKF 100 compact, WKF 130, WKF 130 compact,
WKF 170, WKF 170 compact, WKF 130 Duo, WKF 170 Duo





Vor Inbetriebnahme / Verwendung der Geräte ist diese Anleitung sorgfältig zu lesen!

Diese Anleitung ist Bestandteil des Gerätes und muss immer in unmittelbarer Nähe des Aufstellungsortes, bzw. am Gerät aufbewahrt werden.

Änderungen bleiben uns vorbehalten; für Irrtümer und Druckfehler keine Haftung!

Originaldokument

Inhaltsverzeichnis

1	Gerätedarstellung und Ersatzteile	4
1.1	Gerätedarstellung Außenmodul WKF/ WKF-compact 80.....	4
1.2	Ersatzteile Außenmodul WKF/ WKF-compact 80.....	5
1.3	Gerätedarstellung Außenmodul WKF/ WKF-compact 100.....	6
1.4	Ersatzteile Außenmodul WKF/ WKF-compact 100.....	7
1.5	Gerätedarstellung Außenmodul WKF/ WKF-compact 130.....	8
1.6	Ersatzteile Außenmodul WKF/ WKF-compact 130.....	9
1.7	Gerätedarstellung Außenmodul WKF/ WKF-compact 170.....	10
1.8	Ersatzteile Außenmodul WKF/ WKF-compact 170.....	11
1.9	Gerätedarstellung Innenmodule WKF 80-170	12
1.10	Ersatzteile Innenmodule WKF 80-170.....	13
1.11	Gerätedarstellung Innenmodule WKF-compact 80-170	15
1.12	Ersatzteile Innenmodule WKF-compact 80-170	16
1.13	Gerätedarstellung Innenmodul WKF 130-170 Duo	19
1.14	Ersatzteile Innenmodul WKF 130-170 Duo.....	20
2	Index	22

REMKO Serie WKF/WKF-compact

1 Gerätedarstellung und Ersatzteile

1.1 Gerätedarstellung Außenmodul WKF/ WKF-compact 80

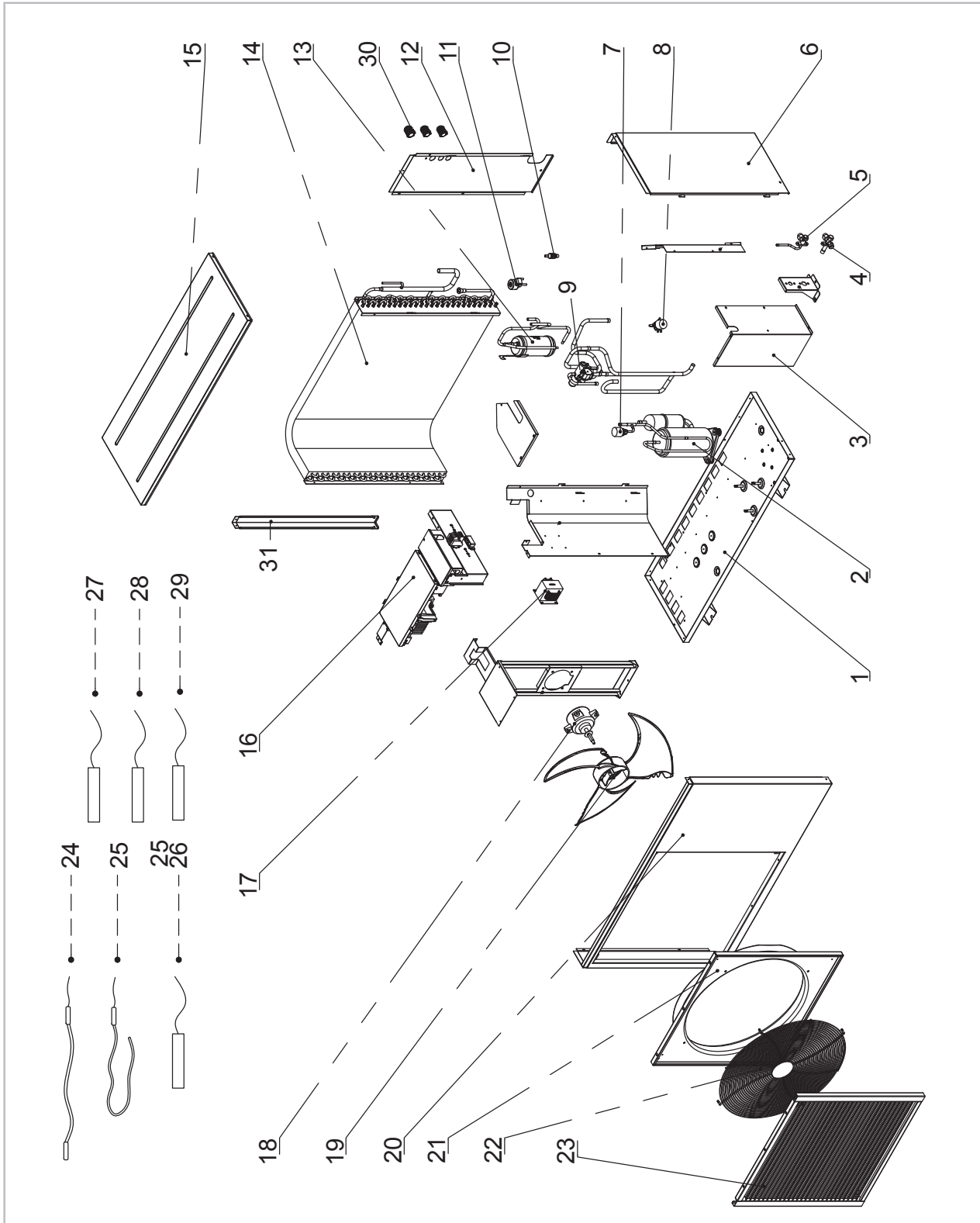


Abb. 1: Explosionszeichnung

1.2 Ersatzteile Außenmodul WKF/ WKF-compact 80

Nr.	Bezeichnung	WKF/ WKF-compact 80
1	Geräteboden/Kondensatwanne	1125400
2	Kompressor	1125408
3	Verdichter-Schallschutzgehäuse	1125411
4	Absperrventil 1/2"	1125409
5	Absperrventil 1/4"	1125410
6	Seitenblech rechts	1125412
7	Drucksensor Niederdruck	1125413
8	Druckaufnehmer Hochdruck	1125414
9	Vier-Wege-Umschaltventil	1125416
	Spule Vier-Wege-Umschaltventil	1125415
10	Filter	1125417
11	Elektronisches Expansionsventil	1125419
	Spule elektronisches Expansionsventil	1125420
12	Seitenblech hinten	1125421
13	Flüssigkeitssammler (0,7 l)	1125423
14	Lamellen-Wärmetauscher	1125424
15	Deckblech	1125425
16	Hauptplatine	1125428

Nr.	Bezeichnung	WKF/ WKF-compact 80
17	Drosselspule	1125429
18	Ventilatormotor	1125430
19	Ventilatorflügel	1125431
20	Frontblech (RAL 9006)	1125401
21	Ventilatorblech (RAL 7021)	1125403
22	Ventilatorschutzgitter (RAL 7021)	1125405
23	Luftleitblech (RAL 7021)	1125407
24	Kurbelwannenheizung Verdichter	1125432
25	Kondensatheizung - Baugruppe	1125433
26	Sensoren TP Verdampfer	1125434
27	Sensor TS Saugleitung	1125435
28	Sensor TD Heißgas	1125436
29	Sensor TA Luftansaug	1125437
30	Kabeleinführung	1125422
31	Gehäusestütze hinten links	1125426
Ersatzteile ohne Abbildung		
	Schutzgitter Seite	1126513
	Schutzgitter Luftansaugseite	1126514

Bei Ersatzteilbestellungen bitte immer die Geräte-Nummer und Geräte-Typ (siehe Typenschild) angeben!

REMKO Serie WKF/WKF-compact

1.3 Gerätedarstellung Außenmodul WKF/ WKF-compact 100

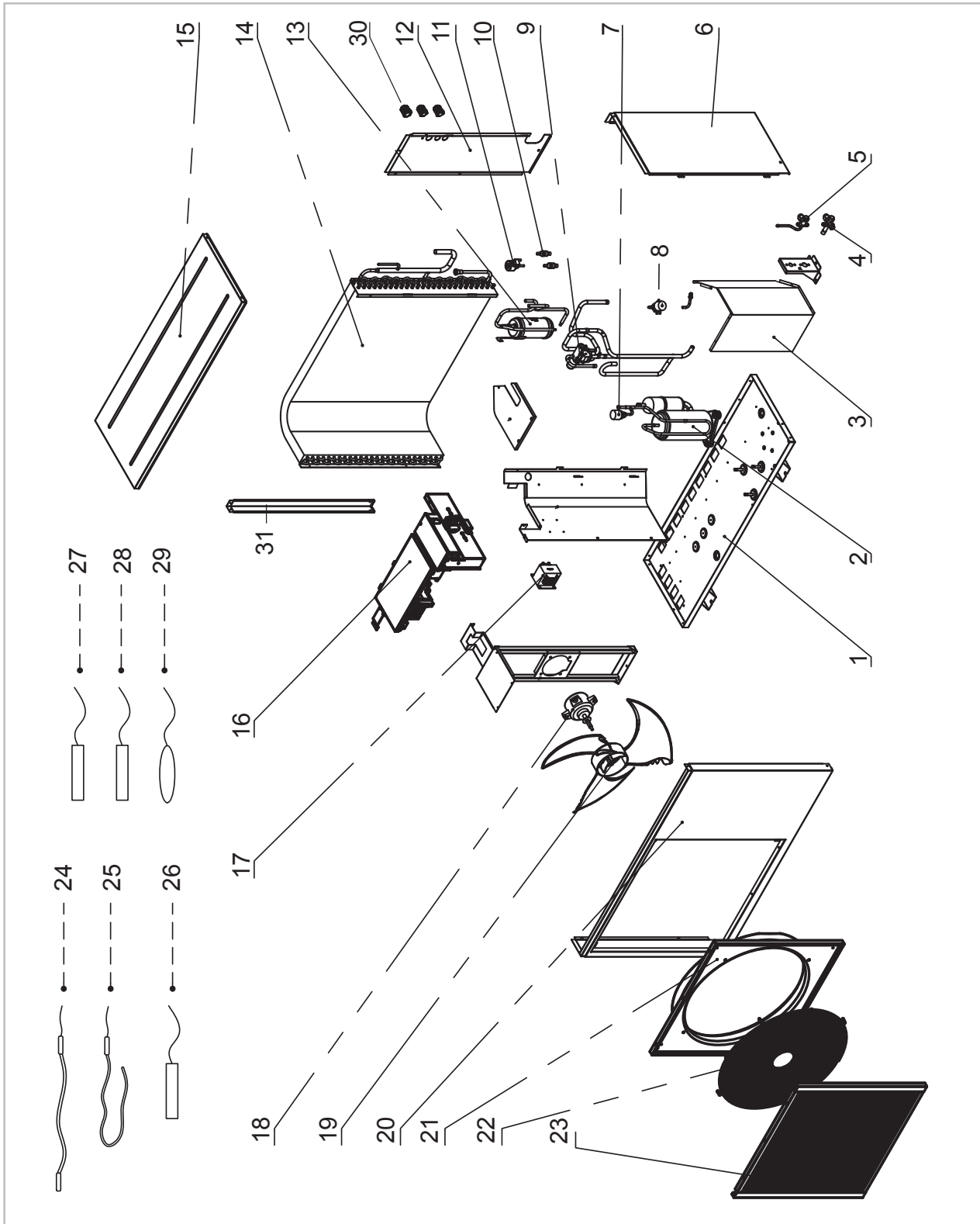


Abb. 2: Explosionszeichnung

1.4 Ersatzteile Außenmodul WKF/ WKF-compact 100

Nr.	Bezeichnung	WKF/ WKF-compact 100
1	Geräteboden/Kondensatwanne	1125438
2	Kompressor	1125439
3	Verdichter-Schallschutzgehäuse	1125442
4	Absperrventil 5/8"	1125440
5	Absperrventil 3/8"	1125441
6	Seitenblech rechts	1125503
7	Drucksensor Niederdruck	1125413
8	Druckaufnehmer Hochdruck	1125414
9	Vier-Wege-Umschaltventil	1125416
	Spule Vier-Wege-Umschaltventil	1125415
10	Filter	1125417
11	Elektronisches Expansionsventil	1125444
	Spule elektronisches Expansionsventil	1125443
12	Seitenblech hinten	1125445
13	Flüssigkeitssammler (0,7 l)	1125423
14	Lamellen-Wärmetauscher	1125446
15	Deckblech	1125447
16	Hauptplatine	1125450

Nr.	Bezeichnung	WKF/ WKF-compact 100
17	Drosselspule	1125429
18	Ventilatormotor	1125430
19	Ventilatorflügel	1125451
20	Frontblech (RAL 9006)	1125452
21	Ventilatorblech (RAL 7021)	1125454
22	Ventilatorschutzgitter (RAL 7021)	1125456
23	Luftleitblech (RAL 7021)	1125458
24	Kurbelwannenheizung Verdichter	1125459
25	Kondensatheizung - Baugruppe	1125460
26	Sensoren TP Verdampfer	1125461
27	Sensor TS Saugleitung	1125435
28	Sensor TD Heißgas	1125462
29	Sensor TA Luftansaug	1125436
30	Kabeleinführung	1125422
31	Gehäusestütze hinten links	1125448
Ersatzteile ohne Abbildung		
	Schutzgitter Seite	1126515
	Schutzgitter Luftansaugseite	1126516

Bei Ersatzteilbestellungen bitte immer die Geräte-Nummer und Geräte-Typ (siehe Typenschild) angeben!

REMKO Serie WKF/WKF-compact

1.5 Gerätedarstellung Außenmodul WKF/ WKF-compact 130

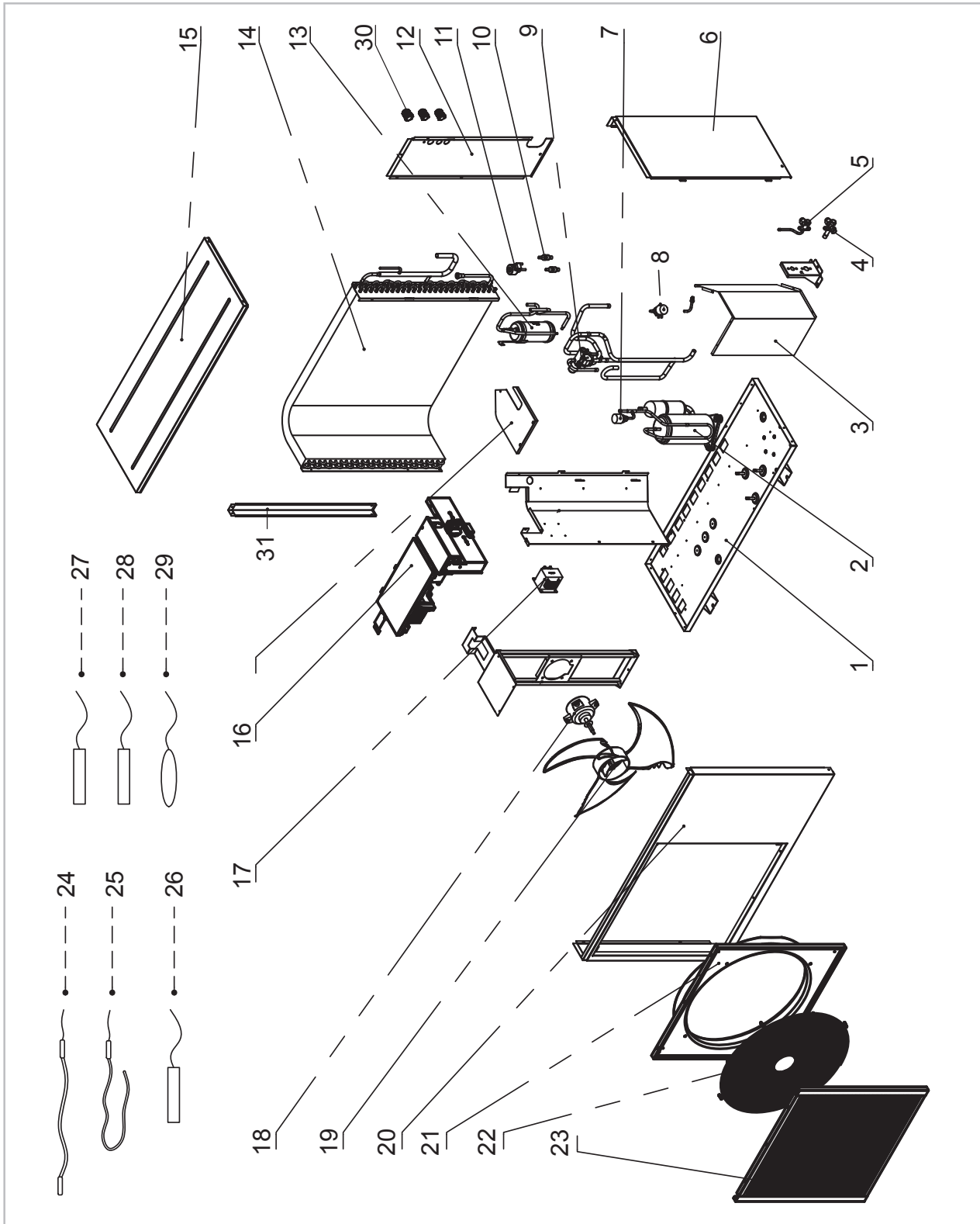


Abb. 3: Explosionszeichnung

1.6 Ersatzteile Außenmodul WKF/ WKF-compact 130

Nr.	Bezeichnung	WKF/ WKF-compact 130
1	Geräteboden/Kondensatwanne	1125463
2	Kompressor	1125464
3	Verdichter-Schallschutzgehäuse	1125442
4	Absperrventil $\frac{5}{8}$ "	1125440
5	Absperrventil $\frac{3}{8}$ "	1125441
6	Seitenblech rechts	1125503
7	Drucksensor Niederdruck	1125413
8	Druckaufnehmer Hochdruck	1125414
9	Vier-Wege-Umschaltventil	1125416
	Spule Vier-Wege-Umschaltventil	1125415
10	Filter	1125417
11	Elektronisches Expansionsventil	1125465
	Spule elektronisches Expansionsventil	1125420
12	Seitenblech hinten	1125445
13	Flüssigkeitssammler (1,3 l)	1125466
14	Lamellen-Wärmetauscher	1125467
15	Deckblech	1125447
16	Hauptplatine	1125468

Nr.	Bezeichnung	WKF/ WKF-compact 130
17	Drosselspule	1125429
18	Ventilatormotor	1125430
19	Ventilatorflügel	1125451
20	Frontblech (RAL 9006)	1125452
21	Ventilatorblech (RAL 7021)	1125454
22	Ventilatorschutzgitter (RAL 7021)	1125456
23	Luftleitblech (RAL 7021)	1125458
24	Kurbelwannenheizung Verdichter	1125459
25	Kondensatheizung - Baugruppe	1125460
26	Sensoren TP Verdampfer	1125461
27	Sensor TS Saugleitung	1125435
28	Sensor TD Heißgas	1125436
29	Sensor TA Luftansaug	1125437
30	Kabeleinführung	1125422
31	Gehäusestütze hinten links	1125448

Ersatzteile ohne Abbildung

	Schutzgitter Seite	1126515
	Schutzgitter Luftansaugseite	1126516

Bei Ersatzteilbestellungen bitte immer die Geräte-Nummer und Geräte-Typ (siehe Typenschild) angeben!

REMKO Serie WKF/WKF-compact

1.7 Gerätedarstellung Außenmodul WKF/ WKF-compact 170

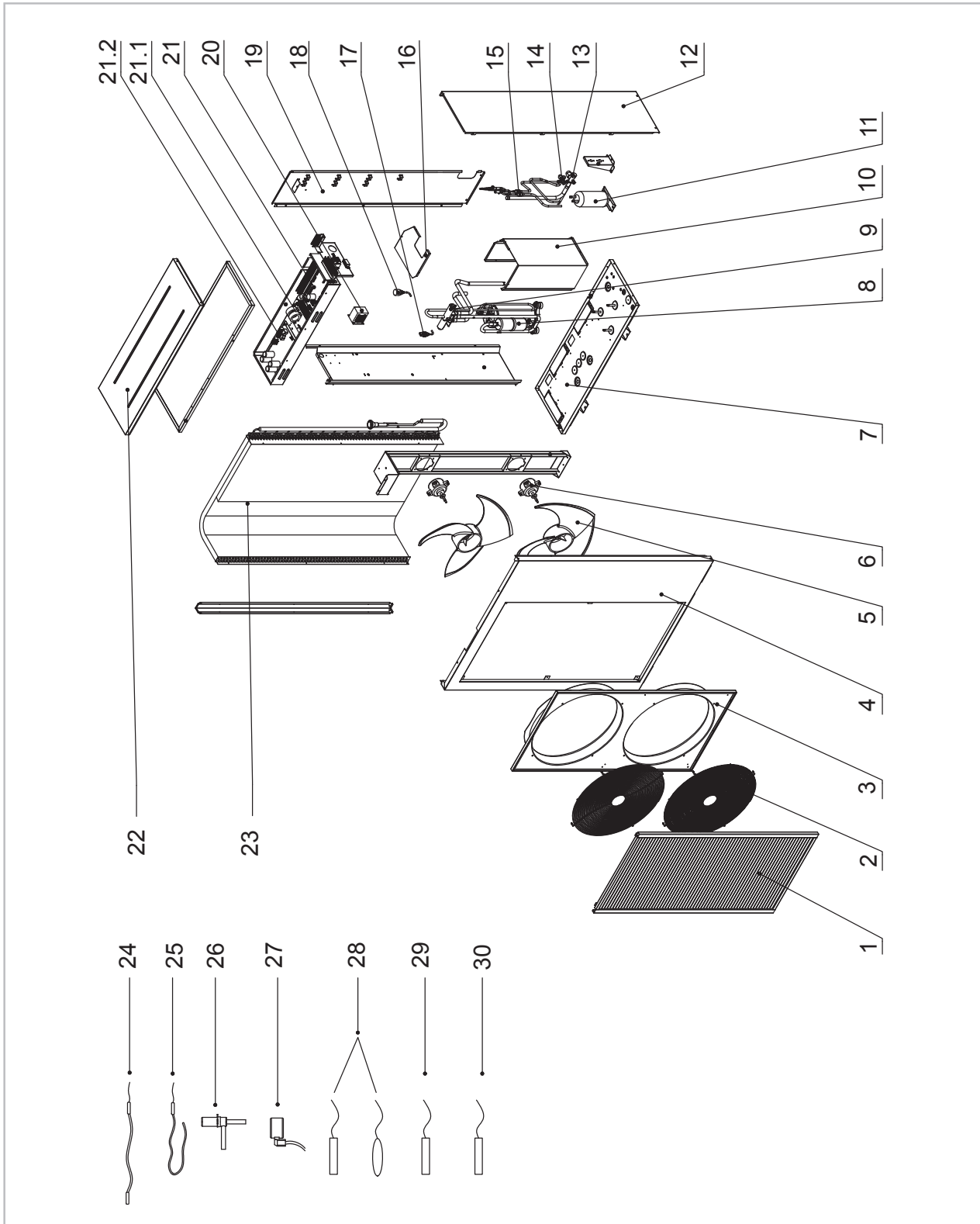


Abb. 4: Explosionszeichnung

1.8 Ersatzteile Außenmodul WKF/ WKF-compact 170

Nr.	Bezeichnung	WKF/ WKF-compact 170
1	Luftleitblech (RAL 7021)	1125470
2	Ventilatorschutzgitter (RAL 7021)	1125472
3	Ventilatorblech (RAL 7021)	1125474
4	Frontblech (RAL 9006)	1125475
5	Ventilatorflügel	1125476
6	Ventilatormotor	1125430
7	Geräteboden/Kondensatwanne	1125477
8	Kompressor	1125478
9	Vier-Wege-Umschaltventil	1125479
	Spule Vier-Wege-Umschaltventil	1125364
10	Kompressor- Schallschutzgehäuse Seitenteil	1125480
11	Flüssigkeitssammler	1125481
12	Seitenblech rechts	1125482
13	Absperrventil $\frac{3}{4}$ "	1125483
14	Absperrventil $\frac{3}{8}$ "	1125502
15	Filter	1125417
16	Kompressor- Schallschutzgehäuse Deckel	1125484
17	Druckaufnehmer Hochdruck	1125414
18	Druckaufnehmer Niederdruck	1125413
19	Seitenblech hinten (Rohreinführung)	1125485

Nr.	Bezeichnung	WKF/ WKF-compact 170
20	Drosselspule	1125486
21	Hauptplatine	1125487
21.1	Leistungs-/Filterplatine	1125505
21.2	Inverterplatine	1125504
22	Deckblech	1125488
23	Lamellen-Wärmetauscher Verdampfer	1125489
24	Kurbelwannenheizung Verdichter	1125490
25	Kondensatheizungs-Anschlussklemmenbaugruppe	1125491
26	Elektronisches Expansionsventil	1125465
27	Spule elektronisches Expansionsventil	1125492
28	Sensor Set Verdampfer/Saugleitung	1125493
29	Sensor TD Heißgas	1125494
30	Sensor TA Luftansaug	1125495

Ersatzteile ohne Abbildung

	Inverterplatine	1125504
	Leistungs-/Filterplatine	1125505
	Schutzgitter Seite	1126517
	Schutzgitter Luftansaugseite	1126516

Bei Ersatzteilbestellungen bitte immer die Geräte-Nummer und Geräte-Typ (siehe Typenschild) angeben!

REMKO Serie WKF/WKF-compact

1.9 Gerätedarstellung Innenmodule WKF 80-170

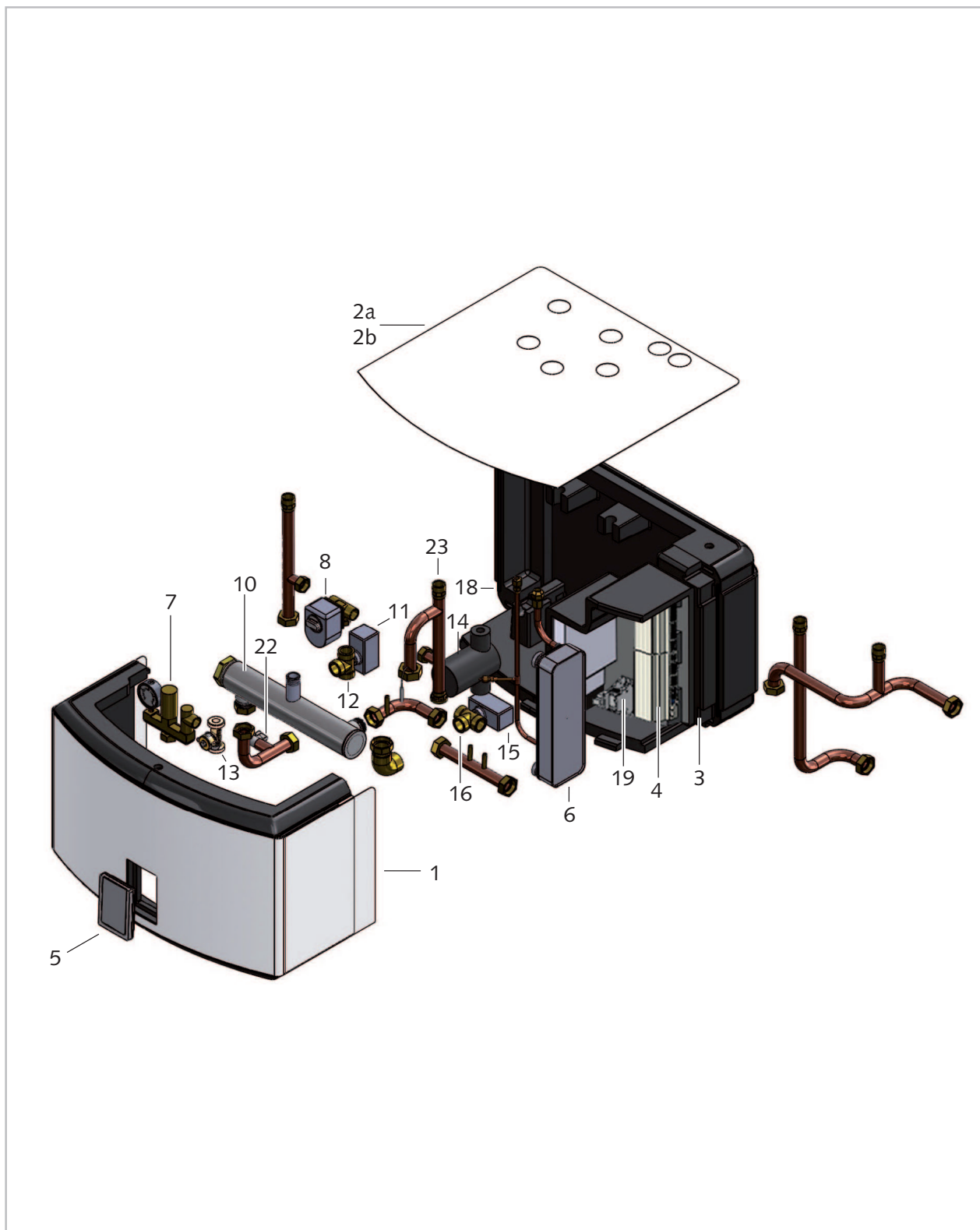


Abb. 5: Explosionszeichnung

Maß- und Konstruktionsänderungen, die dem technischen Fortschritt dienen, bleiben uns vorbehalten.

1.10 Ersatzteile Innenmodule WKF 80-170

Nr.	Bezeichnung	WKF 80	WKF 100	WKF 130	WKF 170
	Smart Serv	1484Q		1268Q	1270Q
	Ab Seriennummer:	8001...		8001...	8001...
		EDV-Nummer	EDV-Nummer	EDV-Nummer	EDV-Nummer
1	Frontblech / Haube	1121085	1121085	1121085	1121085
2a	Deckel monovalent/monoenergetisch	1120902	1120902	1120902	1120902
2b	Deckel bivalent alternativ	1121211	1121211	1121211	1121211
3	Schaltkasten	1120915	1120915	1120915	1120915
4	I/O-Modul SMT	1120650	1120650	1120650	1120650
5	Bedienpanel Smart-Control Touch	1121456	1121456	1121456	1121456
6	Plattenwärmetauscher, gelötet	1125350	1125350	1125350	1125360
7	Sicherheitsbaugruppe	1120010	1120010	1120010	1120010
8	Bypassventil komplett	1120913-2	1120913-2	1120913-2	1120913-2
10	Zusatzheizung 6 kW, 400V/3~/50 Hz	1125351	1125351	1125351	1125361
11	Stellmotor 3-Wegeventil	1120912-3	1120912-3	1120912-3	1120912-3
12	Ventilkörper 3-Wegeventil	1120912-2	1120912-2	1120912-2	1120912-2
13	Volumenstromgeber	1120914	1120914	1120914	1120914
14	Primärpumpe Innenmodul				
	Grundfos	1121304	1121304	1121304	1121304
	Alternativ Wilo	1121227	1121227	1121227	1121227
	Alternativ REMKO	1121228	1121228	1121228	1121228
	Alternativ REMKO, Anschlusskabel	1121234	1121234	1121234	1121234
15	Stellmotor 3-Wegeventil Bivalentbetrieb	1120912-3	1120912-3	1120912-3	1120912-3
16	Ventilkörper 3-Wegeventil Bivalentbetrieb	1120912-2	1120912-2	1120912-2	1120912-2
18	Stützblock Rohrgruppe	1120904	1120904	1120904	1120904
19	Reihenklemmen	1120922	1120922	1120922	1120922
22	KFE-Hahn	1120905	1120905	1120905	1120905
23	Entlüfter 1/4"	1120059	1120059	1120059	1120059

REMKO Serie WKF/WKF-compact

Ersatzteile ohne Abbildung

Bezeichnung	WKF 80	WKF 100	WKF 130	WKF 170
Smart Serv	1484Q		1268Q	1270Q
Ab Seriennummer:	8001...		8001...	8001...
	EDV-Nummer	EDV-Nummer	EDV-Nummer	EDV-Nummer
Kabelbaum komplett Innenmodul	1125352	1125352	1125352	1125352
Codierwiderstand	1125353	1125353	1125353	1125362
Pt1000 3,5 m Länge (S15)	1120930	1120930	1120930	1120930
Baugr. Zusatzheizung 6 kW inkl. Volumenstromgeber	1125354	1125354	1125354	1125363
STB Smart-Serv	1125765	1125765	1125765	1125765
Relais V2	1121206	1121206	1121206	1121206

*) Bei einem Austausch der SD-Karte immer beide Karten wechseln und entsprechend 2 Karten bestellen.

1.11 Gerätedarstellung Innenmodule WKF-compact 80-170

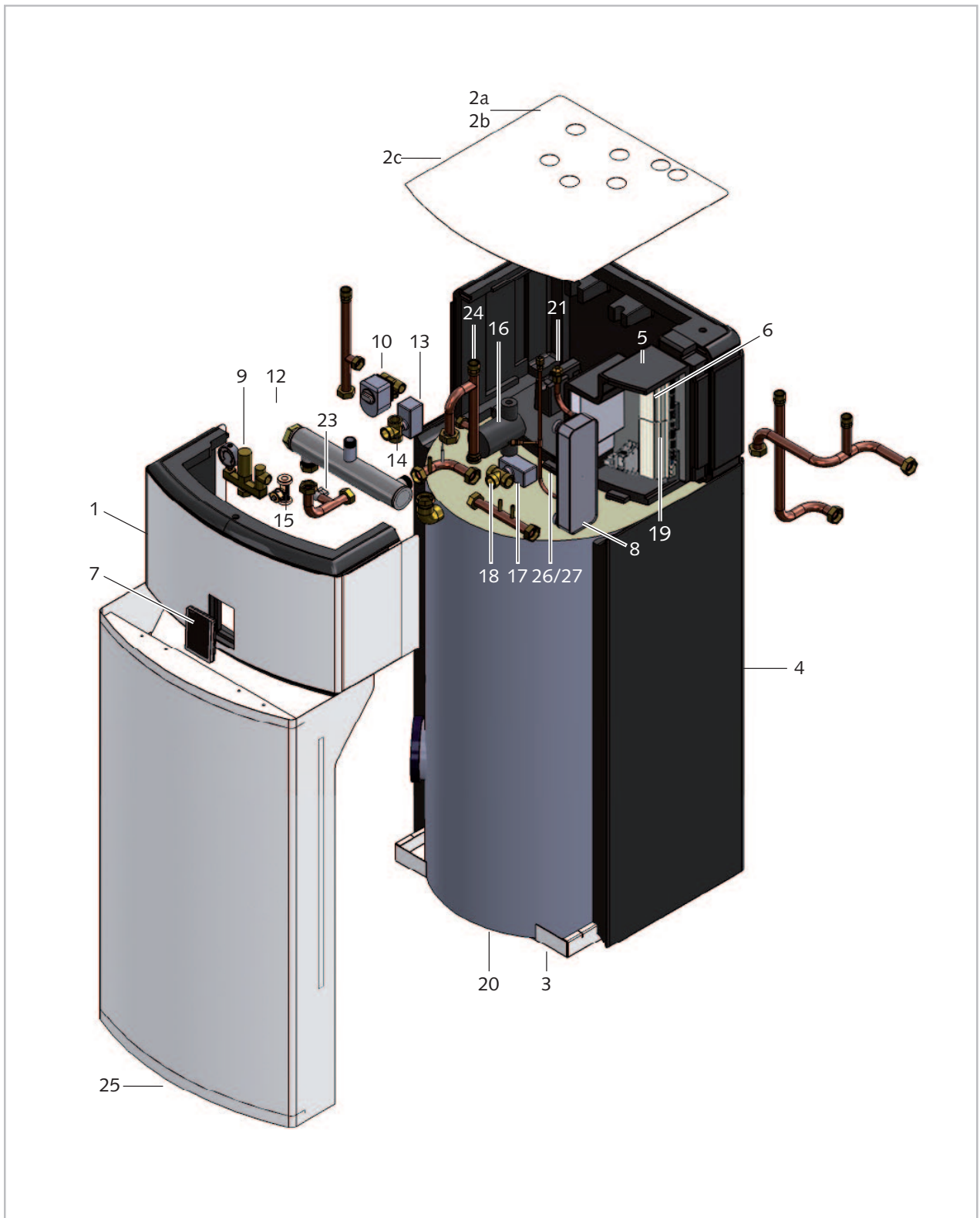


Abb. 6: Explosionszeichnung

Maß- und Konstruktionsänderungen, die dem technischen Fortschritt dienen, bleiben uns vorbehalten.

REMKO Serie WKF/WKF-compact

1.12 Ersatzteile Innenmodule WKF-compact 80-170

		WKF-compact			
Nr.	Bezeichnung	80	100	130	170
	Smart Serv	1484Q		1268Q	1270Q
	Ab Seriennummer:	8001...		8001...	8001...
		EDV-Nummer	EDV-Nummer	EDV-Nummer	EDV-Nummer
1	Frontblech / Haube	1121085	1121085	1121085	1121085
2a	Deckel monovalent/monoenerget.	1120902	1120902	1120902	1120902
2b	Deckel bivalent alternativ	1121211	1121211	1121211	1121211
2c	Deckel vorne	1120902-2	1120902-2	1120902-2	1120902-2
3	Bodenblech	1120903	1120903	1120903	1120903
4	Seitenteil Speicher	1120906	1120906	1120906	1120906
5	Schaltkasten	1120915	1120915	1120915	1120915
6	I/O-Modul SMT	1120650	1120650	1120650	1120650
7	Bedienpanel Smart-Control Touch	1121456	1121456	1121456	1121456
8	Plattenwärmetauscher, gelötet	1125350	1125350	1125350	1125360
9	Sicherheitsbaugruppe	1120010	1120010	1120010	1120010
10	Bypassventil komplett	1120913-2	1120913-2	1120913-2	1120913-2
12	Zusatzheizung 6 kW, 400V/3~/50 Hz	1125351	1125351	1125351	1125361
13	Stellmotor 3-W-Ventil	1120912-3	1120912-3	1120912-3	1120912-3
14	Ventilkörper 3-W-Ventil	1120912-2	1120912-2	1120912-2	1120912-2
15	Volumenstromgeber	1120914	1120914	1120914	1120914
16	Primärpumpe Innenmodul				
	Grundfos	1121304	1121304	1121304	1121304
	Alternativ Wilo	1121227	1121227	1121227	1121227
	Alternativ REMKO	1121228	1121228	1121228	1121228
	Alternativ REMKO, Anschlusskabel	1121234	1121234	1121234	1121234
17	Stellmotor 3-W-Ventil, Bivalentbetr.	1120912-3	1120912-3	1120912-3	1120912-3
18	Ventilkörper 3-W-Ventil, Bivalentbetr.	1120912-2	1120912-2	1120912-2	1120912-2
19	Reihenklennen	1120922	1120922	1120922	1120922
20	Trinkwasserspeicher WKT 300	270500	270500	270500	270500
21	Stützblock Rohrgruppe	1120904	1120904	1120904	1120904
23	KFE-Hahn	1120905	1120905	1120905	1120905
24	Entlüfter 1/4"	1120059	1120059	1120059	1120059
25	Frontblech Speicher	1120606	1120606	1120606	1120606

		WKF-compact			
Nr.	Bezeichnung	80	100	130	170
26	Opferanode / Stab	1120230	1120230	1120230	1120230
27	Opferanode / Kette	1120121	1120121	1120121	1120121

Ersatzteile ohne Abbildung

		WKF-compact			
Bezeichnung		80	100	130	170
Smart Serv		1268Q		1268Q	1270Q
Ab Seriennummer:		8001...		8001...	8001...
		EDV-Nummer	EDV-Nummer	EDV-Nummer	EDV-Nummer
Kabelbaum komplett Innenmodul		1125352	1125352	1125352	1125352
Codierwiderstand		1125353	1125353	1125353	1125362
Pt1000 3,5 m Länge (S15)		1120930	1120930	1120930	1120930
Baugr. Zusatzheiz. 6 kW inkl. Volumenstromgeber		1125354	1125354	1125354	1125363
STB Smart-Serv		1125765	1125765	1125765	1125765
Relais V2		1121206	1121206	1121206	1121206

*) Bei einem Austausch der SD-Karte immer beide Karten wechseln und entsprechend 2 Karten bestellen.

REMKO Serie WKF/WKF-compact

Bestandteile Zubehör-Set (ohne Abbildung)

	WKF/WKF-compact
Bezeichnung	80-170
	EDV-Nummer
Zubehör-Set kpl.	260008
Tauchfühler	1120930
Schmutzfänger	1120013
Kugelhahn 1“, rot	1120986
Kugelhahn 1“, blau	1120987
Sicherheitsgruppe	1120010
Außenfühler	1120014-1
Wellrohr 1 WT Anschluss oben (WP-VL) = 540 mm	259050-1
Wellrohr 2 WT Anschluss unten (WP-RL) = 1340 mm	259050-2
Wellrohr 3 WW Anschluss oben = 1250 mm	259050-3
Wellrohr 4 Zirk. Anschluss mitte = 1600 mm	259050-4
Wellrohr 5 KW Anschluss unten = 2400 mm	259050-5
Flachdichtung (Außen: 39 mm x Innen: 27 mm x Stärke: 2 mm)	259050-6
Flachdichtung (Außen: 30 mm x Innen: 21 mm x Stärke: 2 mm)	259050-7

Bei Ersatzteilbestellungen neben der EDV-Nr. bitte immer auch die Geräte-Nummer und Geräte-Typ (siehe Typenschild) angeben!

REMKO Serie WKF/WKF-compact

1.14 Ersatzteile Innenmodul WKF 130-170 Duo

Nr.	Bezeichnung	WKF 130 Duo	WKF 170 Duo
	Smart Serv Ab Seriennummer:		
		EDV-Nummer	EDV-Nummer
1	Frontblech / Haube	1121086	1121086
2	Deckel monovalent/monoenergetisch	1120902	1120902
3	Schaltkasten	1120915	1120915
4	I/O-Modul SMT	1120650	1120650
5	Bedienpanel Smart-Control Touch	1121456	1121456
6	Plattenwärmetauscher roh	1120940-1	1120941-1
6a	Plattenwärmetauscher gelötet/isoliert oben	1125370	1125380
6b	Plattenwärmetauscher gelötet/isoliert unten	1125371	1125381
7	Sicherheitsbaugruppe	1120010	1120010
8	Bypassventil komplett	1120913-2	1120913-3
10	Zusatzheizung 9 kW	1125361	1125361
13	Volumenstromgeber	1120914	1120914
14	Primärpumpe Innenmodul		
	Grundfos	1121304	1121304
	Alternativ Wilo	1121227	1121227
	Alternativ REMKO	1121228	1121228
	Alternativ REMKO, Anschlusskabel	1121234	1121234
17	Reihenklennen	1120922	1120922
18	Stützblock Rohrgruppe	1120904	1120904
19	Relais V2	1121206	1121206
22	KFE-Hahn	1120905	1120905
23	Entlüfter 1/4"	1120059	1120059

*) Bei einem Austausch der SD-Karte immer drei Karten wechseln und entsprechend 3 Karten bestellen.

Bei Ersatzteilbestellungen neben der EDV-Nr. bitte immer auch die Geräte-Nummer und Geräte-Typ (siehe Typenschild) angeben!

Ersatzteile ohne Abbildung

Nr.	Bezeichnung	WKF 130 Duo	WKF 170 Duo
		EDV-Nummer	EDV-Nummer
	Kabelbaum komplett Innenmodul	1125352	1125352
	SD-Karte (aktuelle Software ohne Smart-Count und ohne Web-Count) *)	1120985	1120985
	Codierwiderstand Master (I/O-Modul oben)	1125353	1125362
	Codierwiderstand Slave (I/O-Modul unten)	1121054	1121054
	Baugruppe Zusatzheizung 9 kW inkl. Volumenstromgeber	1125372	1125372
	STB Smart-Serv	1125765	1125765

REMKO Serie WKF/WKF-compact

2 Index

E

Ersatzteile bestellen 5, 7, 9, 11, 13, 20

REMKO QUALITÄT MIT SYSTEM

Klima | Wärme | Neue Energien

REMKO GmbH & Co. KG
Klima- und Wärmetechnik

Im Seelenkamp 12
32791 Lage

Telefon +49 (0) 5232 606-0
Telefax +49 (0) 5232 606-260

E-mail info@remko.de
Internet www.remko.de

Hotline National
+49 (0) 5232 606-0

Hotline International
+49 (0) 5232 606-130

