

Montage- und Betriebsanleitung

REMKO Wärmepumpen

Serie HTS

ArtStyle Luft/Wasser Wärmepumpe

Anleitung für den Fachmann





Vor Inbetriebnahme / Verwendung der Geräte ist diese Anleitung sorgfältig zu lesen!

Diese Anleitung ist Bestandteil des Gerätes und muss immer in unmittelbarer Nähe des Aufstellungsortes, bzw. am Gerät aufbewahrt werden.

Änderungen bleiben uns vorbehalten; für Irrtümer und Druckfehler keine Haftung!

Montage- und Betriebsanleitung (Original)

Inhaltsverzeichnis

1	Sicherheits- und Anwenderhinweise	5
1.1	Besondere Sicherheitshinweise.....	5
1.2	Allgemeine Sicherheitshinweise.....	5
1.3	Kennzeichnung von Hinweisen.....	5
1.4	Personalqualifikation.....	6
1.5	Gefahren bei Nichtbeachtung der Sicherheitshinweise.....	6
1.6	Sicherheitsbewusstes Arbeiten.....	6
1.7	Sicherheitshinweise für den Betreiber.....	6
1.8	Sicherheitshinweise für Montage-, Wartungs- und Inspektionsarbeiten.....	7
1.9	Eigenmächtiger Umbau und Veränderungen.....	7
1.10	Bestimmungsgemäße Verwendung.....	7
1.11	Gewährleistung.....	7
1.12	Transport und Verpackung.....	8
1.13	Umweltschutz und Recycling.....	8
2	Technische Daten	9
2.1	Gerätedaten HTS 80/90/110.....	9
2.2	Produktdaten HTS 80/90/110.....	12
2.3	Gerätedaten HTS 130/200/260.....	13
2.4	Produktdaten HTS 130/200/260.....	16
2.5	Geräteabmessungen Außenmodul.....	17
2.6	Geräteabmessungen Innenmodul.....	18
2.7	Schema Kältekreislauf.....	20
2.8	Einsatzgrenzen Wärmepumpe im monovalenten Betrieb.....	21
2.9	Pumpenkennlinien Ladepumpe Innenmodul.....	22
2.10	Kennlinien.....	24
3	Aufbau und Funktion	36
3.1	Wärmepumpe allgemein.....	36
4	Montage	42
4.1	Systemaufbau.....	42
4.2	Allgemeine Montagehinweise.....	44
4.3	Aufstellung, Montage Innenmodul.....	45
4.4	Öffnen des Gerätes	45
4.5	Aufstellung, Montage Außenmodul.....	47
5	Hydraulischer Anschluss	51
6	Funktion elektrischer Heizstab	58
6.1	Funktion elektrischer Heizstab.....	58
6.2	Notheizbetrieb.....	59
7	Kühlung der Wärmepumpe	60
8	Korrosionsschutz	61
9	Kältetechnischer Anschluss	63
9.1	Anschluss der Kältemittelleitungen.....	63
9.2	Kältetechnische Inbetriebnahme.....	67
10	Elektrischer Anschluss	72
10.1	Wichtiger Hinweise.....	72
11	Vor der Inbetriebnahme	73

REMKO Wärmepumpen

12	Inbetriebnahme	73
	12.1 Bedienpanel und Hinweise zur Inbetriebnahme.....	73
13	Pflege und Wartung	74
14	Vorübergehende Außerbetriebnahme	75
15	Störungsbeseitigung und Kundendienst	76
	15.1 Allgemeine Fehlersuche	76
	15.2 Fehlermeldungen am Smart-Control.....	77
	15.3 Störcode am Außenmodul.....	85
16	Gerätedarstellung und Ersatzteile	88
	16.1 Gerätedarstellung Außenmodul HTS 80/90/110/130/200/260.....	88
	16.2 Gerätedarstellung Innenmodul HTS 80/90/110/130/200/260.....	90
17	Begriffe allgemein	93
18	Index	96

1 Sicherheits- und Anwenderhinweise

1.1 Besondere Sicherheitshinweise

Beachten Sie unbedingt alle nachfolgenden Sicherheitshinweise und Vorschriften.

- Das Gerät darf nur komplett und mit allen Sicherheitseinrichtungen installiert werden.
- Das Personal für die Aufstellung, Inbetriebnahme, Bedienung, Wartung, Inspektion und Montage des Gerätes muss entsprechende Qualifikation für diese Arbeiten aufweisen.
- Die Elektroinstallation und die Installation des Gerätes dürfen nur von einem Fachhandwerker durchgeführt werden der bei der Installation und Erstinbetriebnahme für die Einhaltung der geltenden Vorschriften verantwortlich ist.
- Der Warmwasserspeicher steht unter Wasserleitungsdruck. Sollte kein Membranausdehnungsgefäß installiert sein, kann das Ausdehnungswasser während der Aufheizung aus dem Sicherheitsventil tropfen. Sollte nach dem Aufheizvorgang dann noch Wasser aus dem Sicherheitsventil tropfen dann verständigen Sie darüber Ihren Fachhandwerker.
- Ein vorhandener Berührungsschutz (Gitter) für sich bewegende Teile darf bei einem sich im Betrieb befindlichen Gerät nicht entfernt werden.
- Sicherheitseinrichtungen dürfen nicht verändert oder überbrückt werden.
- Beachten Sie unbedingt die Hinweise zur Definition des Gefahrenbereiches, die Sie im Kapitel "Montage" finden.

GEFAHR!

Erstickungsgefahr

Räume in denen Kältemittel austreten kann sind ausreichend zu be- und entlüften. Sonst besteht Erstickungsgefahr!

VORSICHT!

Verbrennungs- und Verletzungsgefahr

Bei der Berührung bestimmter Geräteteile oder Komponenten kann es zu Verbrennungen oder Verletzungen kommen!

VORSICHT!

Sicherheitsabstand zu gefährlichen Stoffen einhalten

Die Geräte und Komponenten erfordern einen ausreichenden Sicherheitsabstand zu entzündlichen, explosiven, brennbaren, aggressiven und verschmutzten Bereichen oder Atmosphären.

VORSICHT!

Dieses Gerät kann von Kindern ab 8 Jahren und darüber sowie von Personen mit verringerten physischen, sensorischen oder mentalen Fähigkeiten oder Mangel an Erfahrung und Wissen benutzt werden, wenn sie beaufsichtigt oder bezüglich des sicheren Gebrauchs des Gerätes unterwiesen wurden und die daraus resultierenden Gefahren verstehen. Kinder dürfen nicht mit dem Gerät spielen. Reinigung und Benutzerwartung dürfen nicht von Kindern ohne Beaufsichtigung durchgeführt werden.

1.2 Allgemeine Sicherheitshinweise

Lesen Sie vor der ersten Inbetriebnahme des Gerätes oder deren Komponenten die Betriebsanleitung aufmerksam durch. Sie enthält nützliche Tipps, Hinweise sowie Warnhinweise zur Gefahrenabwendung von Personen und Sachgütern. Die Missachtung der Anleitung kann zu einer Gefährdung von Personen, der Umwelt und der Anlage oder deren Komponenten und somit zum Verlust möglicher Ansprüche führen.

Bewahren Sie diese Betriebsanleitung und zum Betrieb der Anlage erforderlichen Informationen (z.B. Kältemitteldatenblatt) in der Nähe der Geräte auf.

1.3 Kennzeichnung von Hinweisen

Dieser Abschnitt gibt einen Überblick über alle wichtigen Sicherheitsaspekte für einen optimalen Personenschutz sowie für den sicheren und störungsfreien Betrieb. Die in dieser Anleitung aufgeführten Handlungsanweisungen und Sicherheitshinweise sind einzuhalten, um Unfälle, Personen- und Sachschäden zu vermeiden.

Direkt an den Geräten angebrachte Hinweise müssen unbedingt beachtet und in vollständig lesbaren Zustand gehalten werden.

Sicherheitshinweise sind in dieser Anleitung durch Symbole gekennzeichnet. Die Sicherheitshinweise werden durch Signalworte eingeleitet, die das Ausmaß der Gefährdung zum Ausdruck bringen.

REMKO Wärmepumpen

GEFAHR!

Bei Berührung mit spannungsführenden Teilen besteht unmittelbare Lebensgefahr durch Stromschlag. Beschädigung der Isolation oder einzelner Bauteile kann lebensgefährlich sein.

GEFAHR!

Diese Kombination aus Symbol und Signalwort weist auf eine unmittelbar gefährliche Situation hin, die zum Tod oder zu schweren Verletzungen führt, wenn sie nicht gemieden wird.

WARNUNG!

Diese Kombination aus Symbol und Signalwort weist auf eine möglicherweise gefährliche Situation hin, die zum Tod oder zu schweren Verletzungen führen kann, wenn sie nicht gemieden wird.

VORSICHT!

Diese Kombination aus Symbol und Signalwort weist auf eine möglicherweise gefährliche Situation hin, die zu Verletzungen oder zu Sach- und Umweltschäden führen kann, wenn sie nicht gemieden wird.

HINWEIS!

Diese Kombination aus Symbol und Signalwort weist auf eine möglicherweise gefährliche Situation hin, die zu Sach- und Umweltschäden führen kann, wenn sie nicht gemieden wird.



Dieses Symbol hebt nützliche Tipps und Empfehlungen sowie Informationen für einen effizienten und störungsfreien Betrieb hervor.

1.4 Personalqualifikation

Das Personal für Inbetriebnahme, Bedienung, Wartung, Inspektion und Montage muss entsprechende Qualifikation für diese Arbeiten aufweisen.

1.5 Gefahren bei Nichtbeachtung der Sicherheitshinweise

Die Nichtbeachtung der Sicherheitshinweise kann sowohl eine Gefährdung für Personen als auch für die Umwelt und Geräte zur Folge haben. Die Nichtbeachtung der Sicherheitshinweise kann zum Verlust jeglicher Schadenersatzansprüche führen.

Im einzelnen kann Nichtbeachtung beispielsweise folgende Gefährdungen nach sich ziehen:

- Versagen wichtiger Funktionen der Geräte.
- Versagen vorgeschriebener Methoden zur Wartung und Instandhaltung.
- Gefährdung von Personen durch elektrische und mechanische Einwirkungen.

1.6 Sicherheitsbewusstes Arbeiten

Die in dieser Anleitung aufgeführten Sicherheitshinweise, die bestehenden nationalen Vorschriften zur Unfallverhütung sowie eventuelle interne Arbeits-, Betriebs- und Sicherheitsvorschriften des Betriebes, sind zu beachten.

1.7 Sicherheitshinweise für den Betreiber

Die Betriebssicherheit der Geräte und Komponenten ist nur bei bestimmungsgemäßer Verwendung und im komplett montiertem Zustand gewährleistet.

- Die Aufstellung, Installation und Wartungen der Geräte und Komponenten darf nur durch Fachpersonal erfolgen.
- Ein vorhandener Berührungsschutz (Gitter) für sich bewegende Teile darf bei einem sich im Betrieb befindlichen Gerät nicht entfernt werden.
- Die Bedienung von Geräten oder Komponenten mit augenfälligen Mängeln oder Beschädigungen ist zu unterlassen.
- Bei der Berührung bestimmter Geräteteile oder Komponenten kann es zu Verbrennungen oder Verletzungen kommen.
- Die Geräte oder Komponenten sind keiner mechanischen Belastung, extremen Wasserstrahl und extremen Temperaturen aussetzen.
- Räume in denen Kältemittel austreten kann sind ausreichend zu be- und entlüften. Sonst besteht Erstickungsgefahr.

- Alle Gehäuseteile und Geräteöffnungen, z.B. Luftein- und -austrittsöffnungen, müssen frei von fremden Gegenständen, Flüssigkeiten oder Gasen sein.
- Die Geräte sollten mindestens einmal jährlich durch einen Fachkundigen auf ihre Arbeitssicherheit und Funktion überprüft werden. Sichtkontrollen und Reinigungen können vom Betreiber im spannungslosen Zustand durchgeführt werden.

1.8 Sicherheitshinweise für Montage-, Wartungs- und Inspektionsarbeiten

- Bei der Installation, Reparatur, Wartung oder Reinigung der Geräte sind durch geeignete Maßnahmen Vorkehrungen zu treffen, um von dem Gerät ausgehende Gefahren für Personen auszuschließen.
- Aufstellung, Anschluss und Betrieb der Geräte und Komponenten müssen innerhalb der Einsatz- und Betriebsbedingungen gemäß der Anleitung erfolgen und den geltenden regionalen Vorschriften entsprechen.
- Regionale Verordnungen und Gesetze sowie das Wasserhaushaltsgesetz sind einzuhalten.
- Die elektrische Spannungsversorgung ist auf die Anforderungen der Geräte anzupassen.
- Die Befestigung der Geräte darf nur an den werkseitig vorgesehenen Punkten erfolgen. Die Geräte dürfen nur an tragfähigen Konstruktionen oder Wänden oder auf Böden befestigt bzw. aufgestellt werden.
- Die Geräte zum mobilen Einsatz sind auf geeigneten Untergründen betriebssicher und senkrecht aufzustellen. Geräte für den stationären Betrieb sind nur in fest installiertem Zustand zu betreiben.
- Die Geräte und Komponenten dürfen nicht in Bereichen mit erhöhter Beschädigungsgefahr betrieben werden. Die Mindestfreiräume sind einzuhalten.
- Die Geräte und Komponenten erfordern einen ausreichenden Sicherheitsabstand zu entzündlichen, explosiven, brennbaren, aggressiven und verschmutzten Bereichen oder Atmosphären.
- Sicherheitseinrichtungen dürfen nicht verändert oder überbrückt werden.

1.9 Eigenmächtiger Umbau und Veränderungen

Umbau oder Veränderungen an den Geräten oder Komponenten sind nicht zulässig und können Fehlfunktionen verursachen. Sicherheitseinrichtungen dürfen nicht verändert oder überbrückt werden. Originalersatzteile und vom Hersteller zugelassenes Zubehör dienen der Sicherheit. Die Verwendung anderer Teile kann die Haftung für die daraus entstehenden Folgen aufheben.

1.10 Bestimmungsgemäße Verwendung

Die Geräte sind je nach Ausführung und Ausrüstung ausschließlich als Wärmepumpe zum Abkühlen bzw. Erwärmen des Betriebsmediums Wasser innerhalb eines geschlossenen Mediumkreises vorgesehen.

Eine andere oder darüber hinausgehende Benutzung gilt als nicht bestimmungsgemäß. Für hieraus resultierende Schäden haftet der Hersteller/Lieferant nicht. Das Risiko trägt allein der Anwender. Zur bestimmungsgemäßen Verwendung gehören auch das Beachten der Bedienungs- und Installationsanweisung und die Einhaltung der Wartungsbedingungen.

Die in den technischen Daten angegebenen Grenzwerte dürfen nicht überschritten werden.

1.11 Gewährleistung

Voraussetzungen für eventuelle Gewährleistungsansprüche sind, dass der Besteller oder sein Abnehmer im zeitlichen Zusammenhang mit Verkauf und Inbetriebnahme die dem Gerät beigelegte „Gewährleistungsurkunde“ vollständig ausgefüllt an die REMKO GmbH & Co. KG zurückgesandt hat. Die Gewährleistungsbedingungen sind in den „Allgemeinen Geschäfts- und Lieferbedingungen“ aufgeführt. Darüber hinaus können nur zwischen den Vertragspartnern Sondervereinbarungen getroffen werden. Infolge dessen wenden Sie sich bitte erst an Ihren direkten Vertragspartner.

REMKO Wärmepumpen

1.12 Transport und Verpackung

Die Geräte werden in einer stabilen Transportverpackung geliefert. Überprüfen Sie bitte die Geräte sofort bei Anlieferung und vermerken eventuelle Schäden oder fehlende Teile auf dem Lieferschein und informieren Sie den Spediteur und Ihren Vertragspartner. Für spätere Reklamationen kann keine Gewährleistung übernommen werden.

WARNUNG!

Plastikfolien und -tüten etc. können für Kinder zu einem gefährlichen Spielzeug werden!

Deshalb:

- Verpackungsmaterial nicht achtlos liegen lassen.
- Verpackungsmaterial darf nicht in Kinderhände gelangen!

1.13 Umweltschutz und Recycling

Entsorgung der Verpackung

Alle Produkte werden für den Transport sorgfältig in umweltfreundlichen Materialien verpackt. Leisten Sie einen wertvollen Beitrag zur Abfallverminderung und Erhaltung von Rohstoffen und entsorgen Sie das Verpackungsmaterial daher nur bei entsprechenden Sammelstellen.



Entsorgung der Geräte und Komponenten

Bei der Fertigung der Geräte und Komponenten werden ausschließlich recyclebare Materialien verwendet. Tragen Sie zum Umweltschutz bei, indem Sie sicherstellen, dass Geräte oder Komponenten (z.B. Batterien) nicht im Hausmüll sondern nur auf umweltverträgliche Weise nach den regional gültigen Vorschriften, z.B. durch autorisierte Fachbetriebe der Entsorgung und Wiederverwertung oder z.B. kommunale Sammelstellen entsorgt werden.



2 Technische Daten

2.1 Gerätedaten HTS 80/90/110

Baureihe		HTS 80	HTS 90	HTS 110
Funktion		Heizen oder Kühlen		
System		Split-Luft/Wasser		
Kompressortechnologie		Scroll	Power Plus Inverter	Scroll
Wärmepumpenmanager		Smart-Control		
Vorlauftemp. Heizwasser, max. (bis -7°C)	°C	60	63	60
Min. Vorlauftemperatur Kühlen	°C	7		
Anzahl Außenmodule		1		
Elektrische Zusatzheizung / Heizleistung	kW	9,0 / als Zubehör erhältlich		
Trinkwassererwärmung (Umschaltventil)		optional extern		
Anschluss Öl-/ Gaskessel		optional extern		
Heizleistung min. / max.	kW	-	1,5-9,5	-
Heizleistung / Umdrehungen rps / COP ¹⁾ bei A12/W35	kW/Hz/COP	7,59/--/5,40	7,90/56/5,68	10,51/--/5,44
Heizleistung / Umdrehungen rps / COP ¹⁾ bei A7/W35	kW/Hz/COP	6,63/--/4,72	7,29/56/5,09	9,89/--/4,78
Heizleistung / Umdrehungen rps / COP ¹⁾ bei A2/W35	kW/Hz/COP	5,10/--/3,75	5,26/56/3,77	7,11/--/3,80
Heizleistung / Umdrehungen rps / COP ¹⁾ bei A-7/W35	kW/Hz/COP	4,46/--/3,23	4,84/56/3,17	6,38/--/3,25
Heizleistung / Umdrehungen rps / COP ¹⁾ bei A-15/W35	kW/ Hz/COP	3,54/--/2,63	4,20/60/2,89	5,92/--/2,71
Heizleistung / Umdrehungen rps / COP ¹⁾ bei A-20/W35	kW/ Hz/COP	3,20/--/2,17	3,56/60/2,42	5,21/--/2,19
Heizleistung / Umdrehungen rps / COP ¹⁾ bei A7/W45	kW/Hz/COP	6,26/--/3,68	7,01/56/3,92	9,71/--/3,72
Heizleistung / Umdrehungen rps / COP ¹⁾ bei A-7/W45	kW/Hz/COP	4,32/--/2,78	5,05/56/2,80	6,21/--/2,80
Heizleistung / Umdrehungen rps / COP ¹⁾ bei A7/W55	kW/Hz/COP	6,03/--/3,03	6,54/56/3,04	9,02/--/3,10
Heizleistung / Umdrehungen rps / COP ¹⁾ bei A-7/W55	kW/Hz/COP	4,10/--/2,15	5,28/60/2,46	6,41/--/2,17
Heizleistung / Umdrehungen rps / COP ¹⁾ bei A10/W35	kW/Hz/COP	7,42/--/5,20	7,9/56/5,39	10,00/--/5,30
Heizleistung / Umdrehungen rps / COP ¹⁾ bei A12/W45	kW/Hz/COP	7,14/--/4,20	-	10,10/--/4,30
Heizleistung / Umdrehungen rps / COP ¹⁾ bei A12/W55	kW/Hz/COP	6,81/--/3,38	-	9,90/--/3,40

REMKO Wärmepumpen

Baureihe		HTS 80	HTS 90	HTS 110
Kühlleistung min. / max.	kW	-	1,2-8,0	-
Kühlleistung / Umdrehungen rps / EER ²⁾ bei A35/W7	kW/Hz/EER	4,50/--/2,35	5,45/58/2,35	6,08/--/2,36
Kühlleistung / Umdrehungen rps / EER ²⁾ bei A35/W18	kW/Hz/EER	5,49/--/2,64	5,52/40/3,45	8,03/--/2,88
Kühlleistung / Umdrehungen rps / EER ²⁾ bei A27/W18	kW/Hz/EER	5,83/--/3,21	5,41/40/3,52	8,59/--/3,48
Einsatzgrenze Heizen	°C	-20 - +42		
Einsatzgrenze Kühlen	°C	+15 - +45		
Kältemittel / Grundfüllmenge Innenmodul	--/kg	R410A ²⁾ /2,75	R410A ²⁾ /2,75	R410A ²⁾ /2,95
CO ₂ -Äquivalent	t	5,7	5,7	6,1
Kältemittel / Zusatzfüllmenge ab 7 m einfache Rohrlänge	g/m	30		
Kältemittelanschlüsse am Außenmodul	Zoll (mm)	3/8" (9,52) / 5/8" (15,9)		
Kältemittelanschlüsse am Innenmodul	Zoll (mm)	3/8" (9,52) / 5/8" (15,9)		
Kältemittelleitung Länge gesamt (einfache Länge)	m	30	50	30
Kältemittelleitung Höhe max.	m	10	30	10
Spannungsversorgung Kompressor IM	V/Ph/Hz	400V/3~/50Hz	230V/1~/50Hz	400V/3~/50Hz
Spannungsversorgung Steuerung Innenmodul	V/Ph/Hz	230V/1~/50Hz		
Spannungsversorgung elektr. Heizstab	V/Ph/Hz	400V/3~/50Hz		
Max. Stromaufnahme (pro Phase)	A	3,90	12,20	4,50
Nenn-Stromaufnahme bei A7/W35	A	2,70	6,50	3,01
Nenn-Leistungsaufnahme bei A7/W35	kW	1,44	1,43	2,06
Nenn-Leistungsaufnahme bei A2/W35	kW	1,40	1,49	1,95
Max. Leistungsaufnahme	kW	2,20	2,52	2,80
Max. Anlaufstrom	A	16	--	20
Leistungsfaktor bei A7/W35 (cosφ)	--	0,91	0,90	0,91
Absicherung bauseits Innenmodul	A Träge	3x16	16	3x20
Nenn-Volumenstrom Wasser (nach EN 14511, bei Δt 5 K)	m ³ /h	1,17	1,25	1,78
Druckverlust am Verflüssiger bei Nenn-Volumenstrom	bar	0,13	0,17	0,15
Druckverlust extern	kPa	40	80	40
Luftvolumenstrom Außenmodul	m ³ /h	2700		
Max. Betriebsdruck Wasser	bar	3		
Hydraulischer Anschluss Vor-/Rücklauf, flachdichtend	Zoll	1		

Baureihe		HTS 80	HTS 90	HTS 110
Empfohlene Rohrdimension Cu-Rohr	mm	28		
Wasservolumen Innenmodul	l		4,2	
Kältemittelöl	Typ	Syntetic Oil FV50S		
Nenn-Leistungsaufnahme Pumpe Innenmodul, min./max.	W	7/136		
Nenn-Leistungsaufnahme pro Lüfter Außenmodul	W	125		
Stromaufnahme Pumpe Innenmodul min./max.	A	0,07/1,03		
Volumenstrom Pumpe Innenm. min./max.	m ³ /h	0,9/2,0		
Motorschutz Pumpe Innenmodul	--	Blockierstromfest		
Schalleistungspegel Innenmodul	dB(A)	43	47	44
Schalldruckpegel LpA (Innenmodul) ³⁾	dB(A)	19	25	21
Max. Schalleistungspegel pro Außenmodul nach DIN EN 12102:2008-09 und ISO 9614-2	dB(A)	56		
Schalldruckpegel LpA (Außenmodul) ³⁾	dB(A)	34		
Tonhaltigkeit pro Außenmodul	dB(A)	0		
Schalleistungspegel/Schalldruckpegel Nachtbetrieb/Absenkbetrieb pro Außenmodul	dB(A)	-	42/20	-
Schalleistungspegel/Schalldruckpegel Nachtbetrieb/Absenkbetrieb Innenmodul	dB(A)	-	44/22	-
Schutzart Außenmodul	--	IP21		
Abmessung Innenmodul				
Höhe	mm	1065	1050	1065
Breite	mm	650	775	650
Tiefe	mm	650	700	650
Abmessung Außenmodul				
Durchmesser	mm	630		
Höhe	mm	1020		
Gewicht Innenmodul	kg	150	133	160
Gewicht pro Außenmodul	kg	120		123

¹⁾ COP = coefficient of performance (Heizleistungszahl) gemäß EN 14511 (gilt bei einem Gerät mit sauberen Wärmeübertragung)

²⁾ Enthält Treibhausgas nach Kyoto-Protokoll, GWP 2088

³⁾ Abstand 5m im Freifeld

Angaben ohne Gewähr! Technische Änderungen, die dem technischen Fortschritt dienen, bleiben uns vorbehalten.

REMKO Wärmepumpen

2.2 Produktdaten HTS 80/90/110

Average condition ¹⁾

Baureihe		HTS 80	HTS 90	HTS 110
Energieeffizienzklasse Heizen 35°C/55°C		A++/A++	A++/A++	A++/A++
Wärmenennleistung P rated 35°C/55°	kW	4,0/5,0	7,0/7,0	7,0/8,0
Raumheizungs-Energieeffizienz η_s 35°C/55°C	%	151/132	160/131	161/128
Beitrag zur jahreszeitbedingten Raumheizungs-Energieeffizienz des REMKO Smart-Control	%	4		
Jährlicher Energieverbrauch Q_{HE} 35°C/55°C ⁴⁾	kWh	2393/3192	3390/4461	3510/4794
Schalleistungspegel L_{WA} (Außenmodul)	dB(A)	56		
Schalleistungspegel L_{WA} (Innenmodul)	dB(A)	42	49	44

Warmer condition ²⁾

Baureihe		HTS 80	HTS 90	HTS 110
Energieeffizienzklasse Heizen 35°C/55°C		A+++/A++	A+++/A++	A++/A++
Wärmenennleistung P rated 35°C/55°C	kW	4,0/4,0	6,0/5,0	6,0/6,0
Raumheizungs-Energieeffizienz η_s 35°C/55°C	%	190/159	182/145	202/148
Jährlicher Energieverbrauch Q_{HE} 35°C/55°C ⁴⁾		1233/1360	1728/1820	1601/2165

Colder condition ³⁾

Baureihe		HTS 80	HTS 90	HTS 110
Energieeffizienzklasse Heizen 35°C/55°C		A+/A+	A+/A+	A+/A+
Wärmenennleistung P rated 35°C/55°C	kW	4,0/7,0	8,0/8,0	8,0/10,0
Raumheizungs-Energieeffizienz η_s 35°C/55°C	%	136/110	146/121	147/107
Jährlicher Energieverbrauch Q_{HE} 35°C/55°C ⁴⁾		3165/6212	5365/6155	5497/9091

¹⁾ Average condition = mittlere Temperaturperiode

²⁾ Warmer condition = warme Temperaturperiode

³⁾ Colder condition = kalte Temperaturperiode

⁴⁾ Der angegebene Wert bezieht sich auf die Grundlage von Ergebnissen der Normprüfung. Der tatsächliche Verbrauch hängt von der Nutzung und vom Standort des Gerätes ab.

2.3 Gerätedaten HTS 130/200/260

Baureihe		HTS 130	HTS 200	HTS 260
Funktion		Heizen oder Kühlen		
System		Split-Luft/Wasser		
Kompressortechnologie		Power Plus Inverter		
Wärmepumpenmanager		Smart-Control		
Vorlauftemp. Heizwasser, max. (bis -7°C)	°C	63		
Min. Vorlauftemperatur Kühlen	°C	7		
Anzahl Außenmodule		1	2	
Elektrische Zusatzheizung / Heizleistung	kW	9,0 / als Zubehör erhältlich		
Trinkwassererwärmung (Umschaltventil)		optional extern		
Anschluss Öl-/ Gaskessel		optional extern		
Heizleistung min. / max.	kW	2,5 - 13,0	3,0 - 18,0	5,0 - 26,0
Heizleistung / Umdrehungen rps / COP ¹⁾ bei A12/W35	kW/Hz/COP	10,82/56/5,42	16,12/56/5,65	21,63/56/5,40
Heizleistung / Umdrehungen rps / COP ¹⁾ bei A7/W35	kW/Hz/COP	10,31/56/4,95	15,51/60/5,01	20,62/55/4,98
Heizleistung / Umdrehungen rps / COP ¹⁾ bei A2/W35	kW/Hz/COP	7,41/56/3,71	12,00/60/3,91	17,41/54/3,82
Heizleistung / Umdrehungen rps / COP ¹⁾ bei A-7/W35	kW/Hz/COP	6,76/56/3,27	9,64/60/3,43	13,55/54/3,24
Heizleistung / Umdrehungen rps / COP ¹⁾ bei A-15/W35	kW/ Hz/COP	6,26/62/2,75	8,62/60/2,98	12,52/62/2,76
Heizleistung / Umdrehungen rps / COP ¹⁾ bei A-20/W35	kW/ Hz/COP	5,44/62/2,16	7,94/60/2,41	10,83/62/2,19
Heizleistung / Umdrehungen rps / COP ¹⁾ bei A7/W45	kW/Hz/COP	9,75/56/3,77	14,20/60/3,89	19,87/54/3,79
Heizleistung / Umdrehungen rps / COP ¹⁾ bei A-7/W45	kW/Hz/COP	7,11/62/2,53	9,06/60/2,71	13,58/58/2,50
Heizleistung / Umdrehungen rps / COP ¹⁾ bei A7/W55	kW/Hz/COP	9,23/62/2,94	13,15/60/3,15	18,47/54/2,95
Heizleistung / Umdrehungen rps / COP ¹⁾ bei A-7/W55	kW/Hz/COP	6,47/56/2,09	8,51/62/2,25	11,64/54/2,01
Heizleistung / Umdrehungen rps / COP ¹⁾ bei A10/W35	kW/Hz/COP	11,0/56/5,25	15,9/55/5,31	21,8/55/5,28

REMKO Wärmepumpen

Baureihe		HTS 130	HTS 200	HTS 260
Kühlleistung min. / max.	kW	2,3 - 11,0	3,4 - 14,8	4,4 - 19,0
Kühlleistung / Umdrehungen rps / EER ²⁾ bei A35/W7	kW/Hz/EER	7,77/58/2,28	10,40/54/2,37	14,82/54/2,48
Kühlleistung / Umdrehungen rps / EER ²⁾ bei A35/W18	kW/Hz/EER	7,85/40/3,37	12,4/40/3,51	16,10/40/3,66
Kühlleistung / Umdrehungen rps / EER ²⁾ bei A27/W18	kW/Hz/EER	7,57/40/3,39	11,8/41/3,66	15,77/40/3,82
Einsatzgrenze Heizen	°C	-20 - +45		
Einsatzgrenze Kühlen	°C	+15 - +45		
Kältemittel / Grundfüllmenge Innenmodul	-- / kg	R 410A ²⁾ / 2,95	R 410A ²⁾ / 5,40	
CO ₂ -Äquivalent	t	6,1	11,2	
Kältemittel / Zusatzfüllmenge ab 7 m einfache Rohrlänge	g / m	Siehe ☞ Kapitel 9.2 „Kältetechnische Inbetriebnahme“ auf Seite 67		
Kältemittelanschlüsse am Außenmodul	Zoll (mm)	3/8" (9,52) / 5/8" (15,9)		
Kältemittelanschlüsse am Innenmodul	Zoll (mm)	3/8" (9,52) / 5/8" (15,9)	1/2" (12,70) / 3/4" (19,05)	
Kältemittelleitung Länge gesamt (einfache Länge)	m	50	25	
Kältemittelleitung Höhe max.	m	30	15	
Spannungsversorgung Innenmodul	V / Ph / Hz	400V /3 Ph/50Hz		
Spannungsversorgung Steuerung Innenmodul	V / Ph / Hz	230V /1 Ph/50Hz		
Spannungsversorgung elektr. Heizstab	V / Ph / Hz	400V /3 Ph/ 50Hz		
Max. Stromaufnahme	A	7,3	10,2	14,4
Nenn-Stromaufnahme bei A7/W35	A	4,08	5,12	8,11
Nenn-Leistungsaufnahme bei A7/W35	kW	2,08	3,10	4,15
Nenn-Leistungsaufnahme bei A2/W35	kW	1,99	3,07	4,56
Max. Leistungsaufnahme	kW	4,21	6,39	8,45
Leistungsfaktor bei A7/W35 (cosφ)	--	0,8	0,8	0,8
Absicherung bauseits Innenmodul	A Träge	3 x 16	3 x 16	3 x 20
Nenn-Volumenstrom Wasser (nach EN 14511, bei Δt 5 K)	m ³ /h	1,79	2,6	3,5
Druckverlust am Verflüssiger bei Nenn-Volumenstrom	bar	0,25	0,21	0,23
Druckverlust extern	kPa	80		
Luftvolumenstrom Außenmodul	m ³ /h	2700	5000	5400
Max. Betriebsdruck Wasser	bar	3		
Hydraulischer Anschluss Vor-/Rücklauf, flachdichtend	Zoll	1	1 1/4" AG	

Baureihe		HTS 130	HTS 200	HTS 260
Empfohlene Rohrdimension Cu-Rohr	mm	28	35	42
Wasservolumen Innenmodul	l	4,8	5,3	5,3
Kältemittelöl	Typ	Syntetic Oil FV50S		
Nenn-Leistungsaufnahme Pumpe Innenmodul, min./max.	W	7 / 136		
Nenn-Leistungsaufnahme pro Lüfter Außenmodul	W	125	115	125
Stromaufnahme Pumpe Innenm. min./max.	A	0,07 / 1,03		
Volumenstrom Pumpe Innenm. min./max.	m³/h	0,9/2,0	0,9/2,8	0,9/3,5
Motorschutz Pumpe Innenmodul	--	Blockierstromfest		
Schalleistungspegel Innenmodul	dB(A)	51	52	53
Max. Schalleistungspegel pro Außenmodul nach DIN EN 12102:2008-09 und ISO 9614-2	dB(A)	56	54	56
Tonhaltigkeit pro Außenmodul	dB(A)	0		
Schalleistungspegel Nachtbetrieb/ Absenkbetrieb pro Außenmodul	dB(A)	43	41	43
Schalleistungspegel Nachtbetrieb/ Absenkbetrieb Innenmodul	dB(A)	48	50	51
Schalldruckpegel LpA (Außenmodul) ³⁾	dB(A)	34	32	35
Schalldruckpegel LpA (Innenmodul) ³⁾	dB(A)	29	28	29
Schutzart Außenmodul	--	IP21		
Abmessung Innenmodul				
Höhe	mm	1050		
Breite	mm	775		
Tiefe	mm	700		
Abmessung Außenmodul				
Durchmesser	mm	630		
Höhe	mm	1020		
Gewicht Innenmodul	kg	156	172	178
Gewicht pro Außenmodul	kg	123	120	

¹⁾ COP = coefficient of performance (Heizleistungszahl) gemäß EN 14511 (gilt bei einem Gerät mit sauberen Wärmeübertragung)

²⁾ Enthält Treibhausgas nach Kyoto-Protokoll, GWP 2088

³⁾ Abstand 5m im Freifeld

Angaben ohne Gewähr! Technische Änderungen, die dem technischen Fortschritt dienen, bleiben uns vorbehalten.

REMKO Wärmepumpen

2.4 Produktdaten HTS 130/200/260

Average condition ¹⁾

Baureihe		HTS 130	HTS 200	HTS 260
Energieeffizienzklasse Heizen 35°C/55°C		A++ / A+	A++ / A++	A++ / A+
Wärmenennleistung P rated	kW	8,0	11,0	15,0
Raumheizungs-Energieeffizienz η_s 35°C/55°C	%	158 / 122	165 / 131	164 / 122
Beitrag zur jahreszeitbedingten Raumheizungs-Energieeffizienz des REMKO Smart-Control	%	4		
Jährlicher Energieverbrauch Q_{HE} 35°C/55°C ⁴⁾		3931 / 6165	5582 / 7653	7579 / 11934
Schalleistungspegel L_{WA} (Außenmodul)	dB(A)	56	54	56
Schalleistungspegel L_{WA} (Innenmodul)	dB(A)	50	51	52

Warmer condition ²⁾

Baureihe		HTS 130	HTS 200	HTS 260
Energieeffizienzklasse Heizen 35°C/55°C		A+++ / A+++	A+++ / A++	
Wärmenennleistung P rated	kW	7,0	10,0	14,0
Raumheizungs-Energieeffizienz η_s 35°C/55°C	%	186 / 152	197 / 159	197 / 154
Jährlicher Energieverbrauch Q_{HE} 35°C/55°C ⁴⁾		1926 / 2365	2582 / 2821	3626 / 4432

Colder condition ³⁾

Baureihe		HTS 130	HTS 200	HTS 260
Energieeffizienzklasse Heizen 35°C/55°C		A+ / A+		
Wärmenennleistung P rated	kW	9,0	14,0	19,0
Raumheizungs-Energieeffizienz η_s 35°C/55°C	%	141 / 112	148 / 118	147 / 112
Jährlicher Energieverbrauch Q_{HE} 35°C/55°C ⁴⁾		6275 / 8514	9037 / 10864	12189 / 16552

¹⁾ Average condition = mittlere Temperaturperiode

²⁾ Warmer condition = warme Temperaturperiode

³⁾ Colder condition = kalte Temperaturperiode

⁴⁾ Der angegebene Wert bezieht sich auf die Grundlage von Ergebnissen der Normprüfung. Der tatsächliche Verbrauch hängt von der Nutzung und vom Standort des Gerätes ab.

2.5 Geräteabmessungen Außenmodul

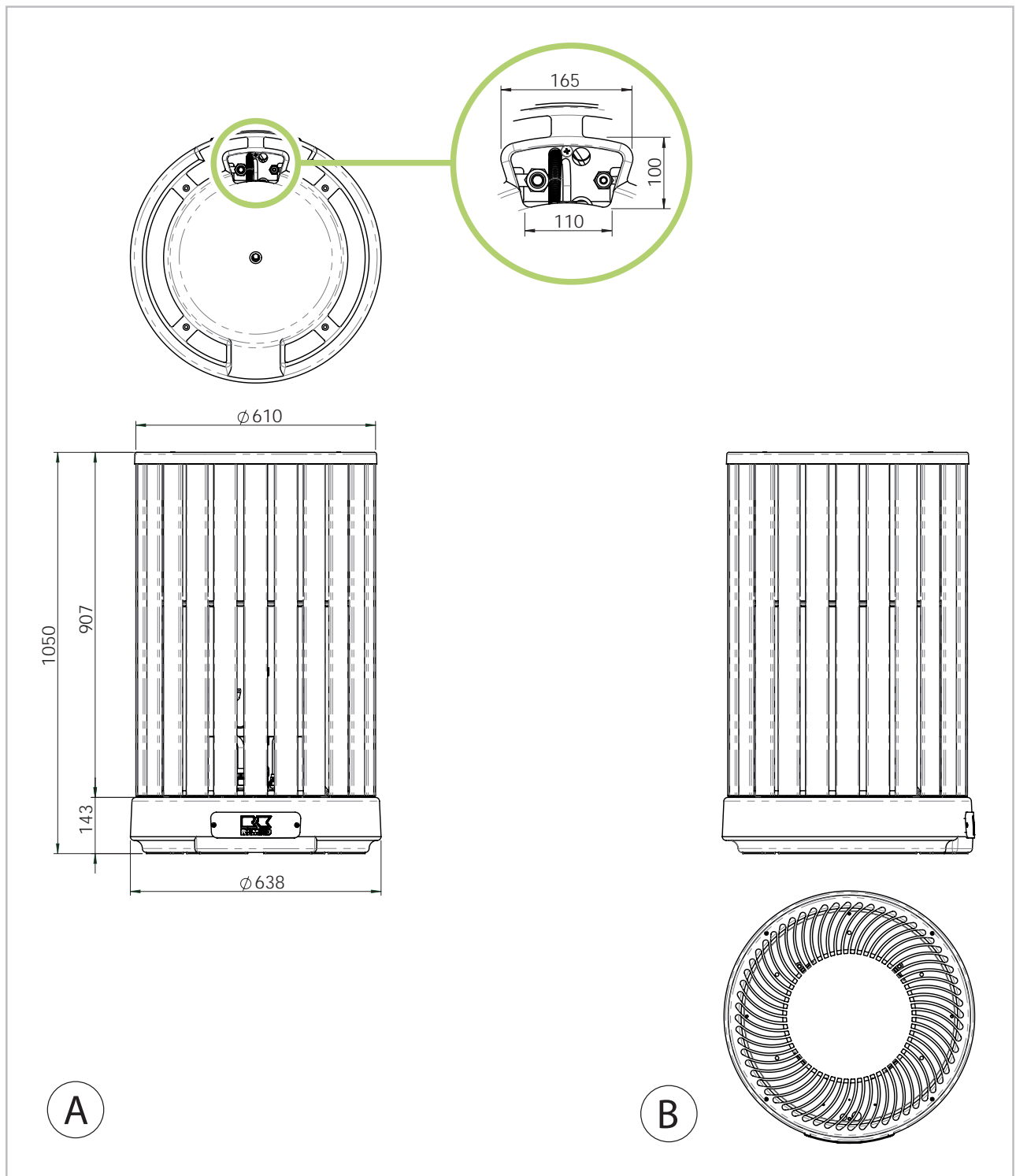


Abb. 1: Abmessungen Außenmodul

- A: Ansicht von vorn und oben
- B: Ansicht von hinten und unten

REMKO Wärmepumpen

2.6 Geräteabmessungen Innenmodul

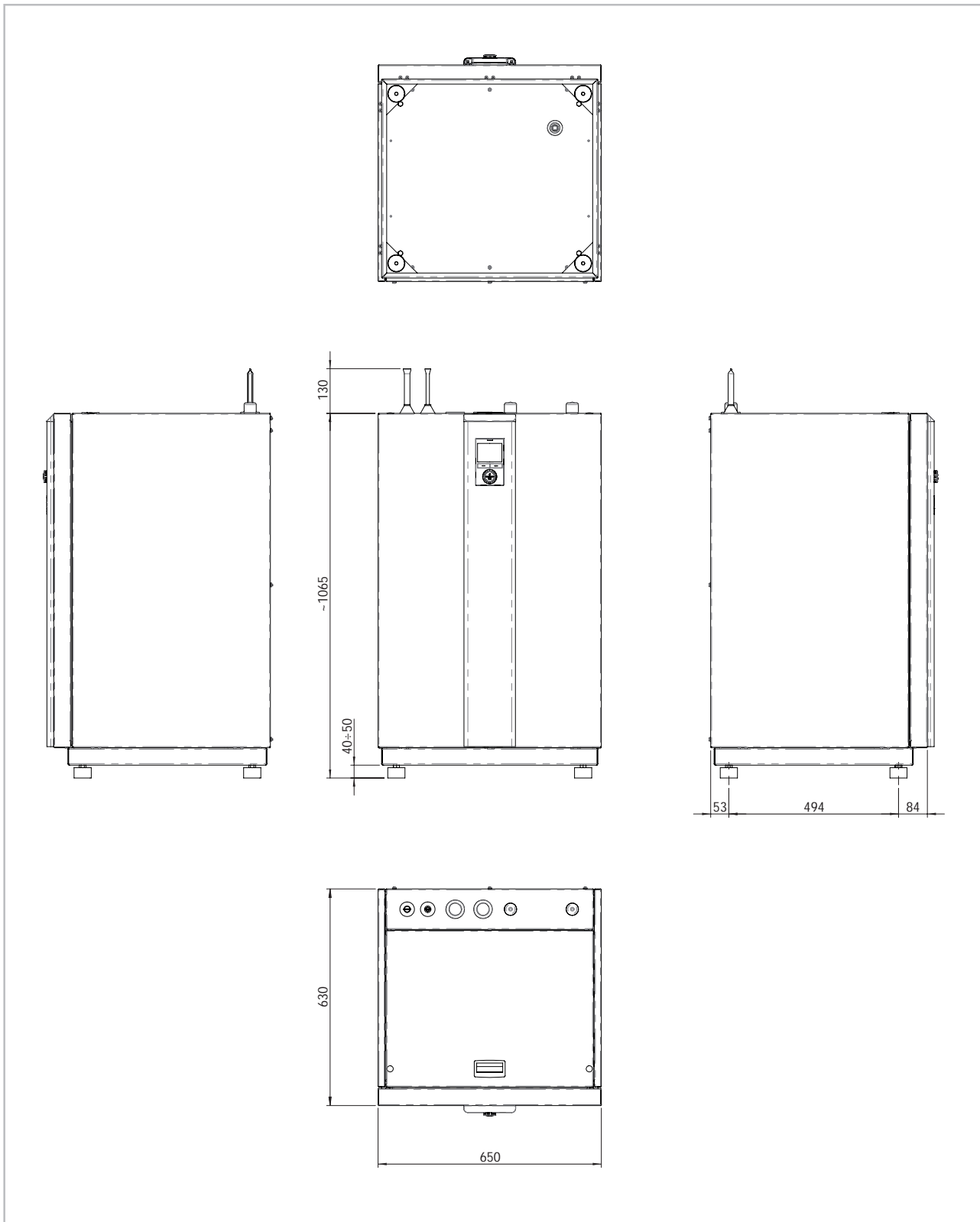


Abb. 2: Abmessungen Innenmodul

Bezeichnungen der Rohranschlüsse am Innenmodul

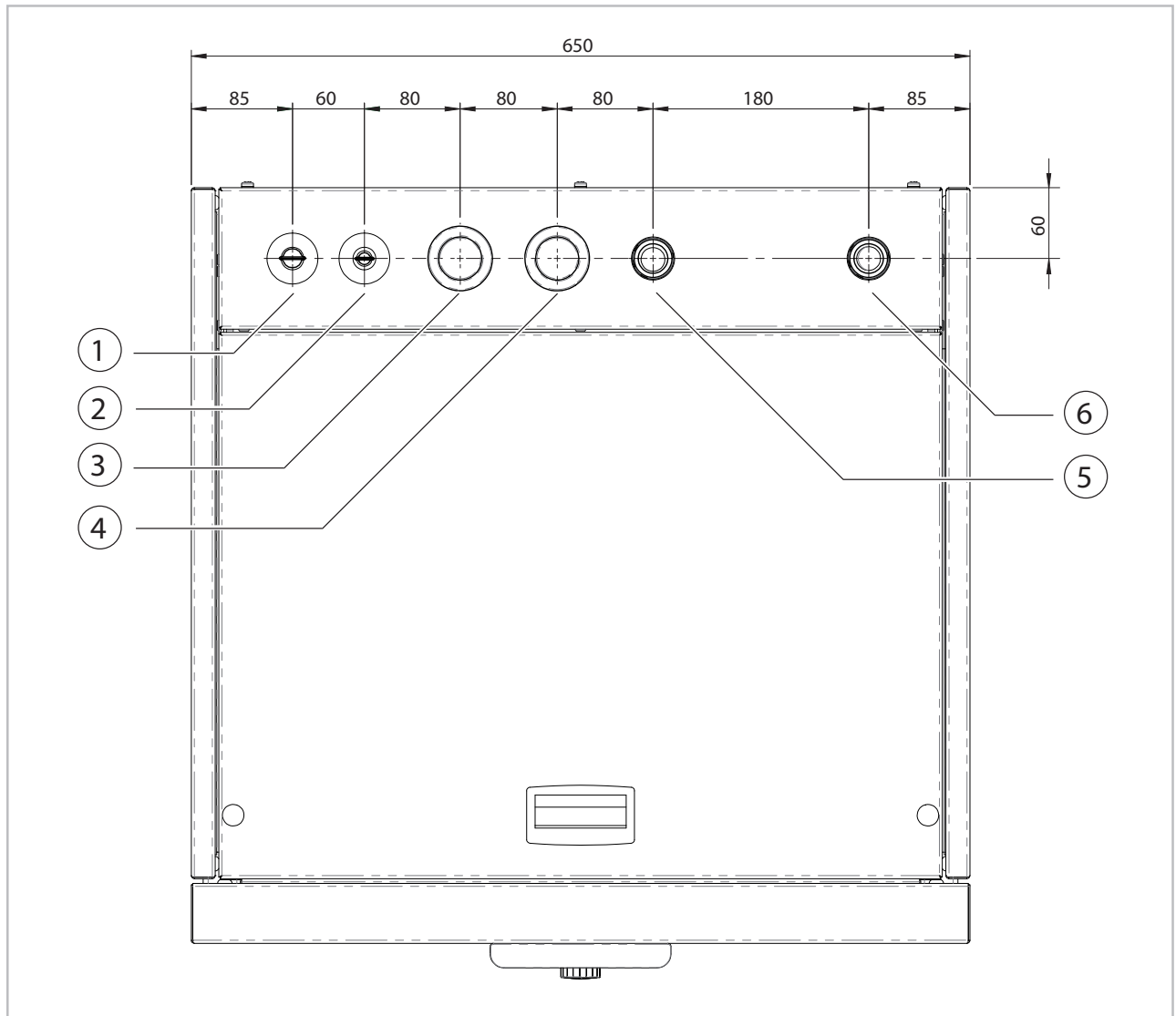


Abb. 3: Bezeichnungen der Rohranschlüsse, Draufsicht

- | | |
|--|--|
| 1: Kältemittelanschluss Saugleitung | 4: Sensor- und Signaleinlass = \varnothing 36 mm |
| 2: Kältemittelanschluss Einspritzleitung | 5: Heizungswasser Vorlauf |
| 3: Netzanschluss = \varnothing 36 mm | 6: Heizungswasser Rücklauf |

Dimensionierung der Leitungen (alle Angaben in Zoll)

	HTS 80/90/110/130	HTS 200/260
Kältemittelanschlüsse Saugleitung	5/8"	3/4"
T-Stück zur Kältemittelverteilung Saugleitung	-	5/8"
Kältemittelanschlüsse Einspritzleitung	3/8"	1/2"
T-Stück zur Kältemittelverteilung Einspritzltg.	-	3/8"
Heizungswasser Vorlauf (flachdichtend)	1" AG	1 1/4" AG
Heizungswasser Rücklauf (flachdichtend)	1" AG	1 1/4" AG

REMKO Wärmepumpen

2.7 Schema Kältekreislauf

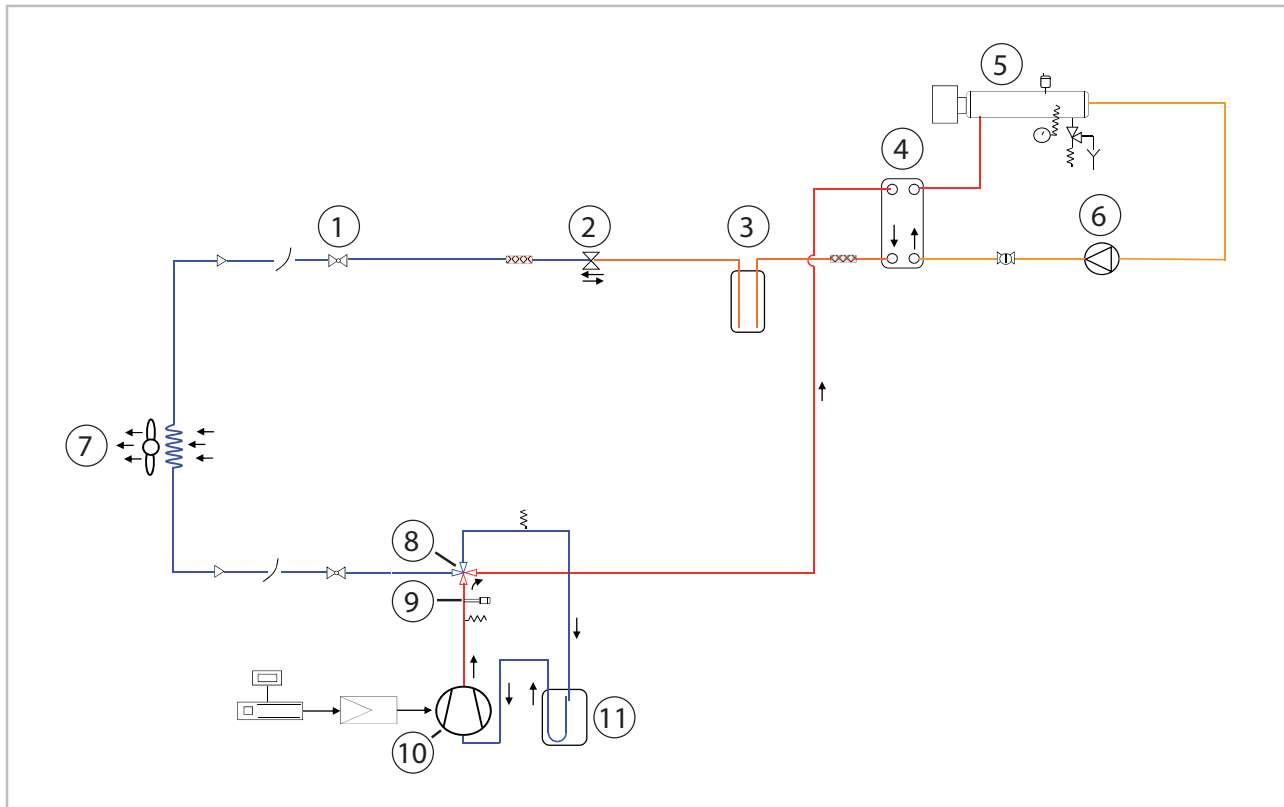


Abb. 4: Schema Kältekreislauf

- | | |
|------------------------------------|------------------------------|
| 1: Absperrhahn | 7: Verdampfer mit Ventilator |
| 2: Elektronisches Expansionsventil | 8: 4-Wege-Umschaltventil |
| 3: Kältemittel-Sammler | 9: Hochdruckschalter |
| 4: Plattenwärmetauscher | 10: Verdichter |
| 5: Elektrischer Heizstab | 11: Flüssigkeitsabscheider |
| 6: Umwälzpumpe Heizung | |

2.8 Einsatzgrenzen Wärmepumpe im monovalenten Betrieb

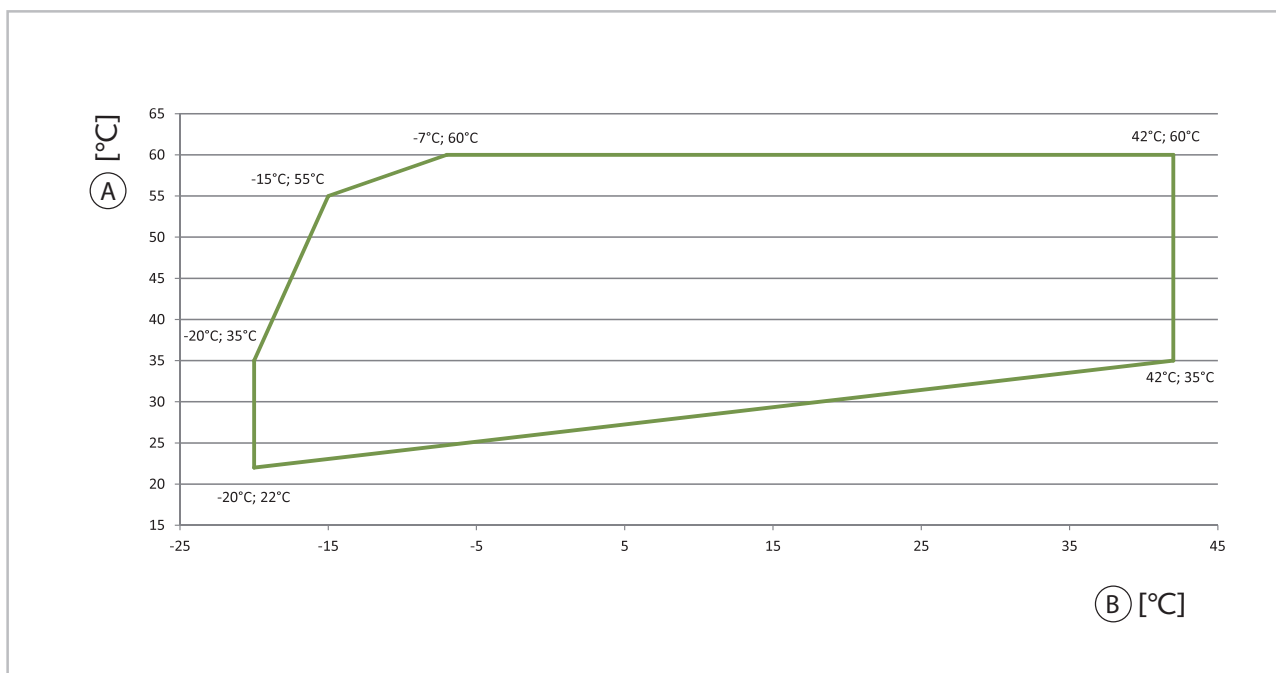


Abb. 5: Einsatzgrenzen und Messpunkte HTS 80/110

A: Wassertemperatur
B: Lufttemperatur

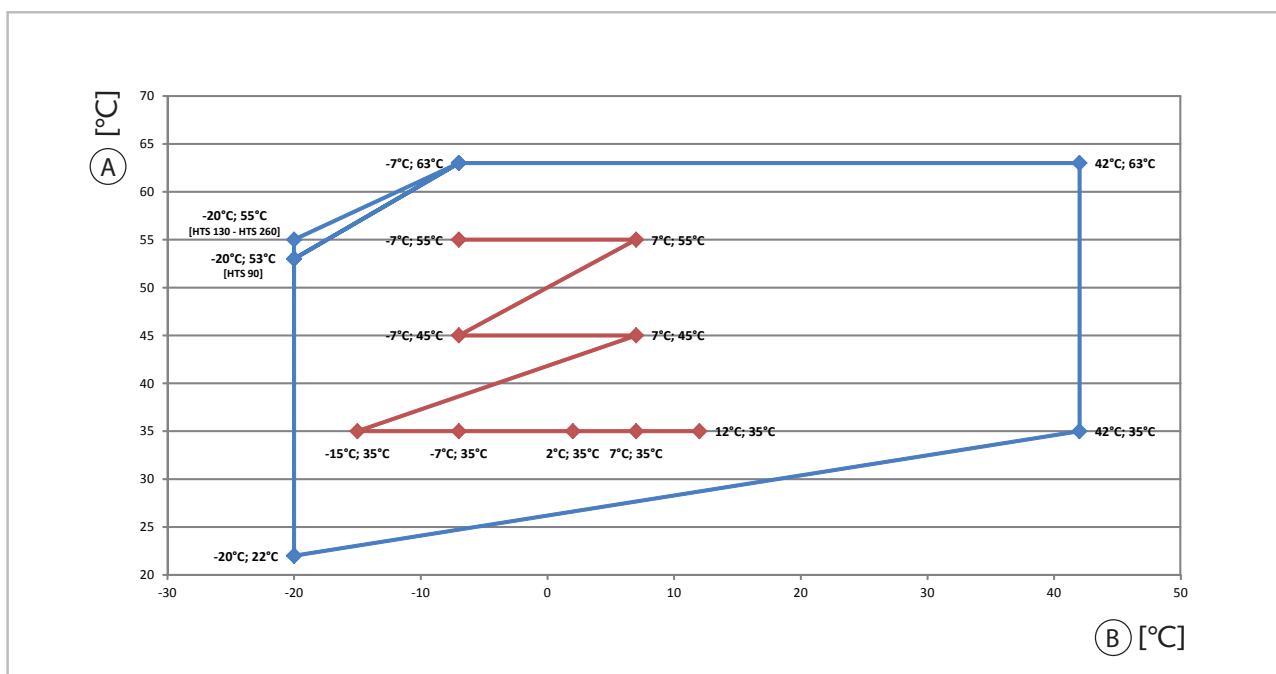


Abb. 6: Einsatzgrenzen und Messpunkte HTS 90/130/200/260

A: Wassertemperatur
B: Lufttemperatur
— : Einsatzgrenzen
—◆— : Messpunkte

REMKO Wärmepumpen

2.9 Pumpenkennlinien Ladepumpe Innenmodul

HTS 80/110

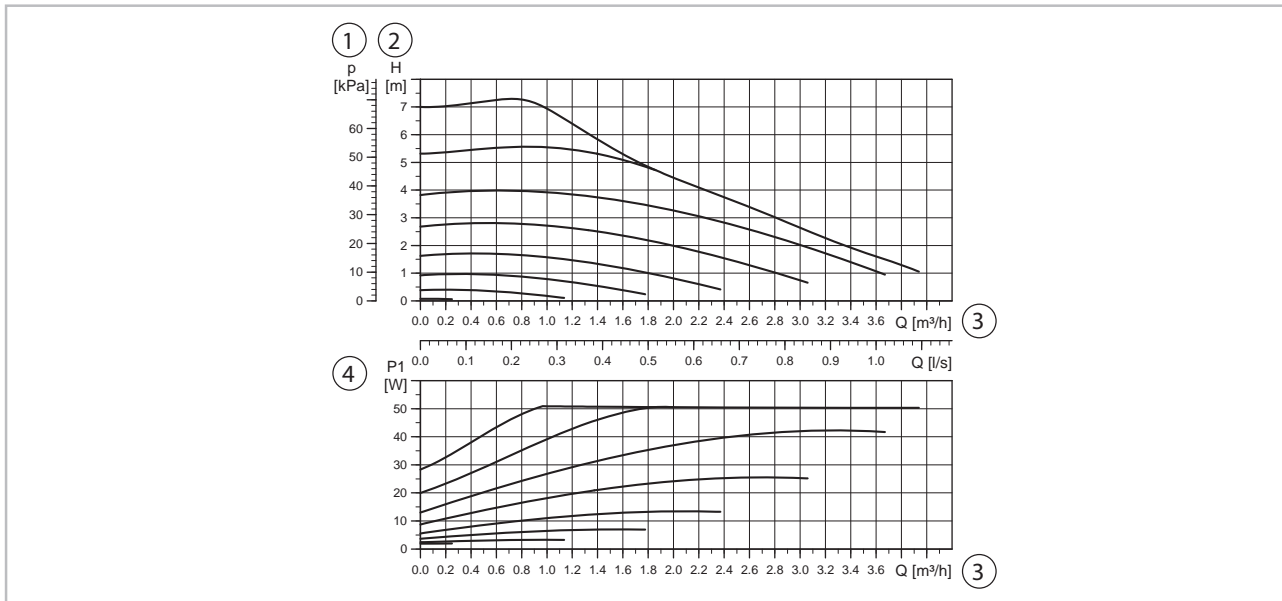


Abb. 7: Umwälzpumpe Grundfos UPM 3 25-70 130 - Leistungsbereich

- 1: Druck [kPa]
- 2: Höhe [m]
- 3: Volumenstrom [m³/h]
- 4: Drehzahl

Externe Steuerung via Analog-In PWM-Signal

Die Toleranzen jeder Kurve sind gemäß EN 1151-1:2006

Stufe	Wirkleistungsaufnahme [W]	Stromaufnahme [A]	Motorschutz
min.	2	0,04	blockierstromfest
max.	52	0,52	blockierstromfest

HTS 90/130/200/260

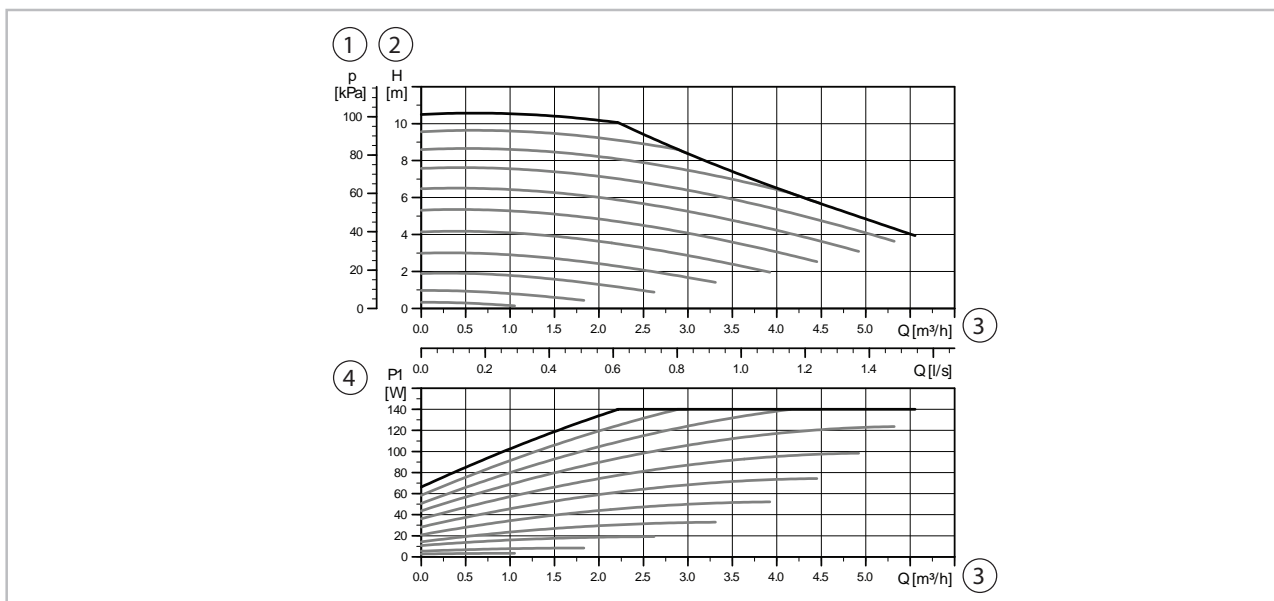


Abb. 8: Umwälzpumpe Grundfoss UPML 25-105 180 PWM - Leistungsbereich

- 1: Druck [kPa]
- 2: Höhe [m]
- 3: Volumenstrom [m³/h]
- 4: Drehzahl

Externe Steuerung via Analog-In PWM-Signal

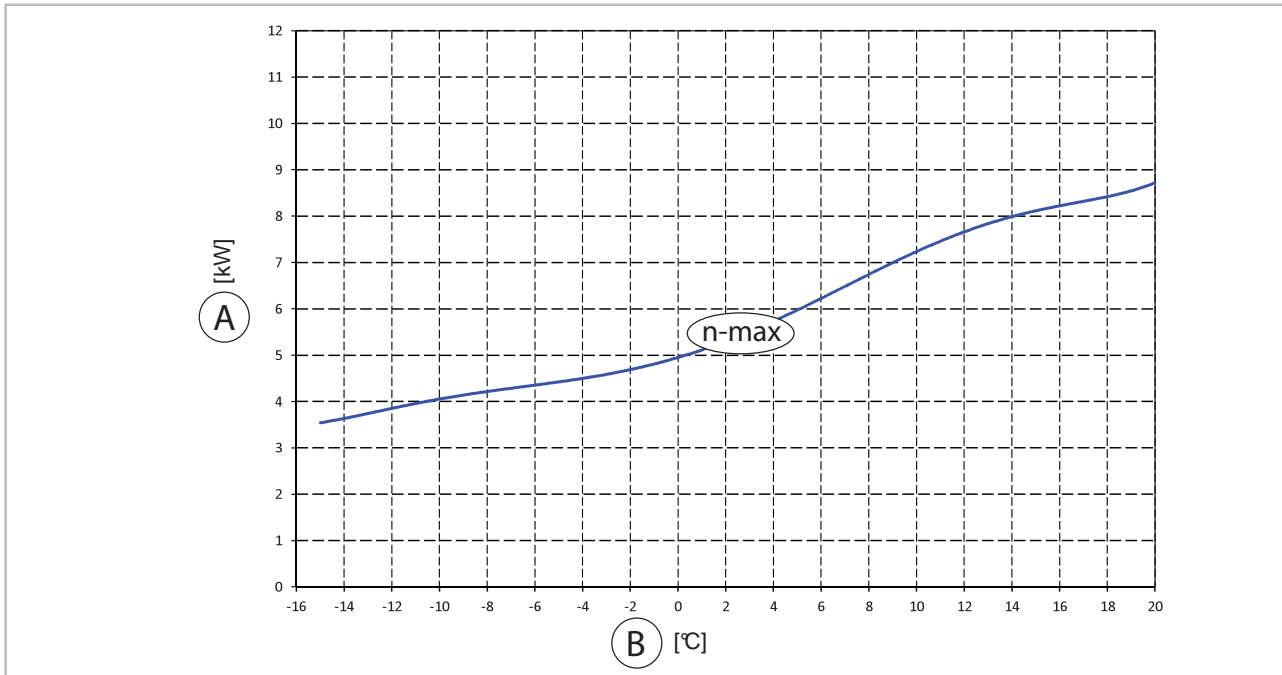
Die Toleranzen jeder Kurve sind gemäß EN 1151-1:2006

Stufe	Wirkleistungsaufnahme [W]	Stromaufnahme [A]	Motorschutz
min.	3	0,04	blockierstromfest
max.	140	1,1	blockierstromfest

REMKO Wärmepumpen

2.10 Kennlinien

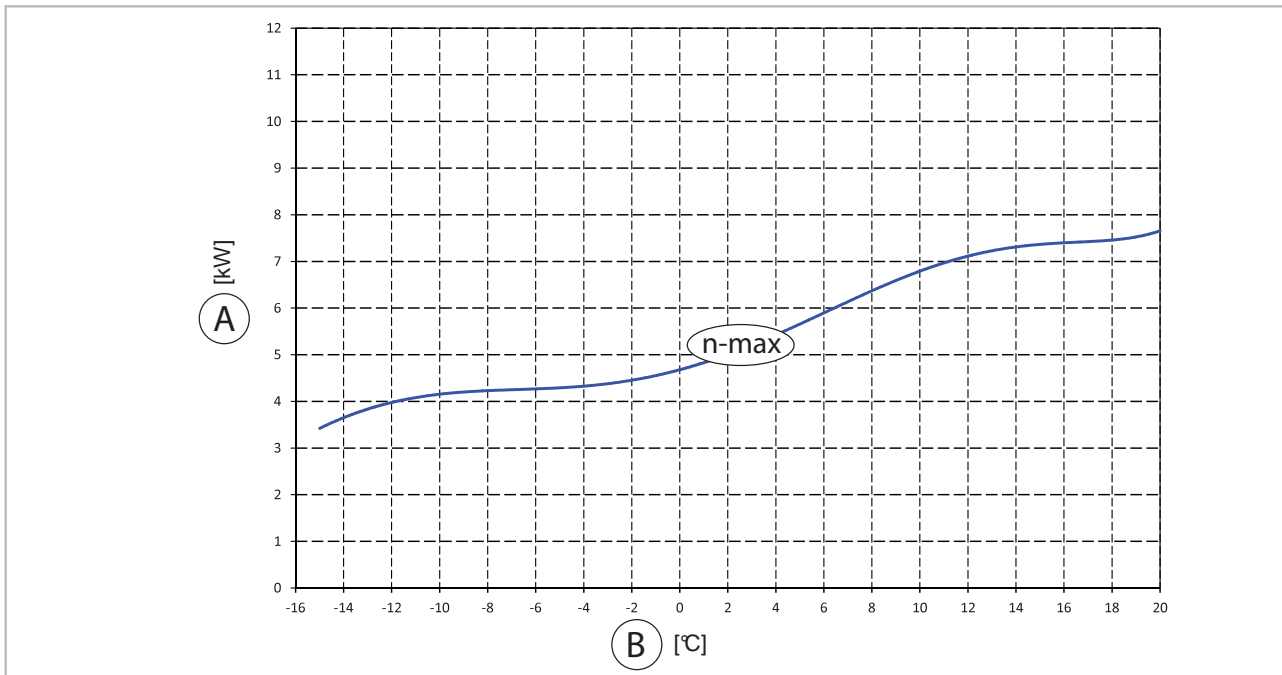
Heizleistung HTS 80 bei Vorlauftemperatur 35 °C



A: Heizleistung / B: Außentemperatur

n-max: max. Frequenz

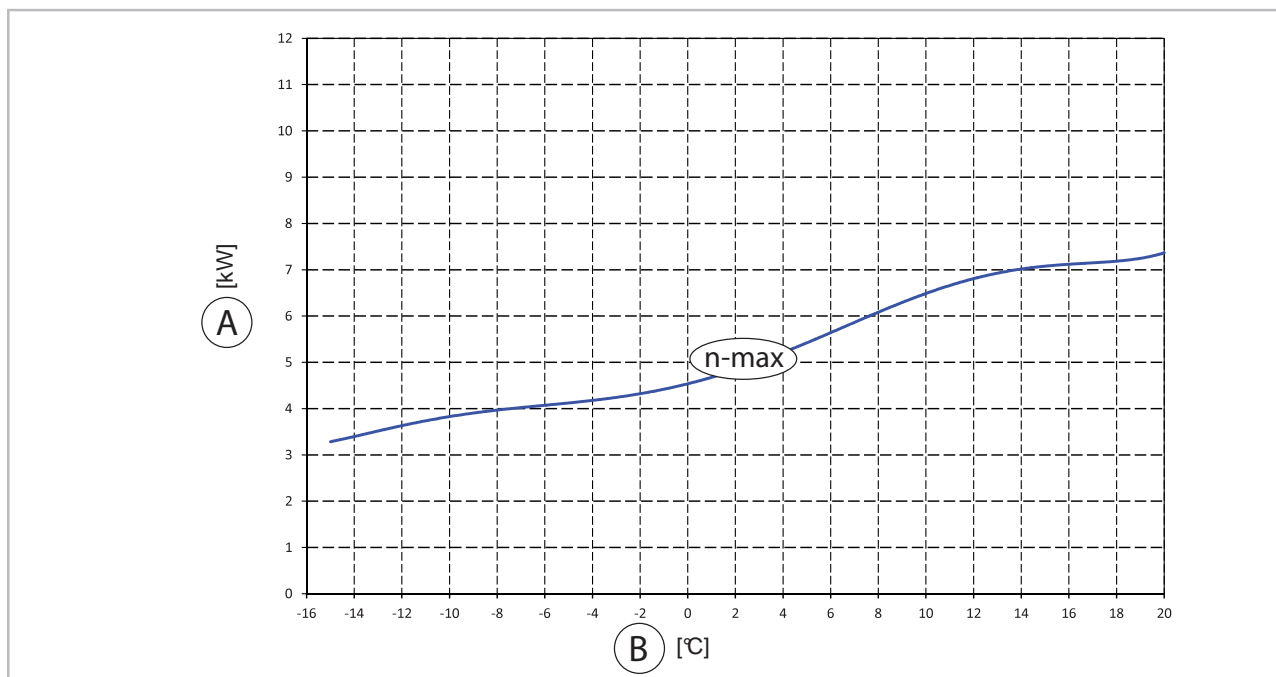
Heizleistung HTS 80 bei Vorlauftemperatur 45 °C



A: Heizleistung / B: Außentemperatur

n-max: max. Frequenz

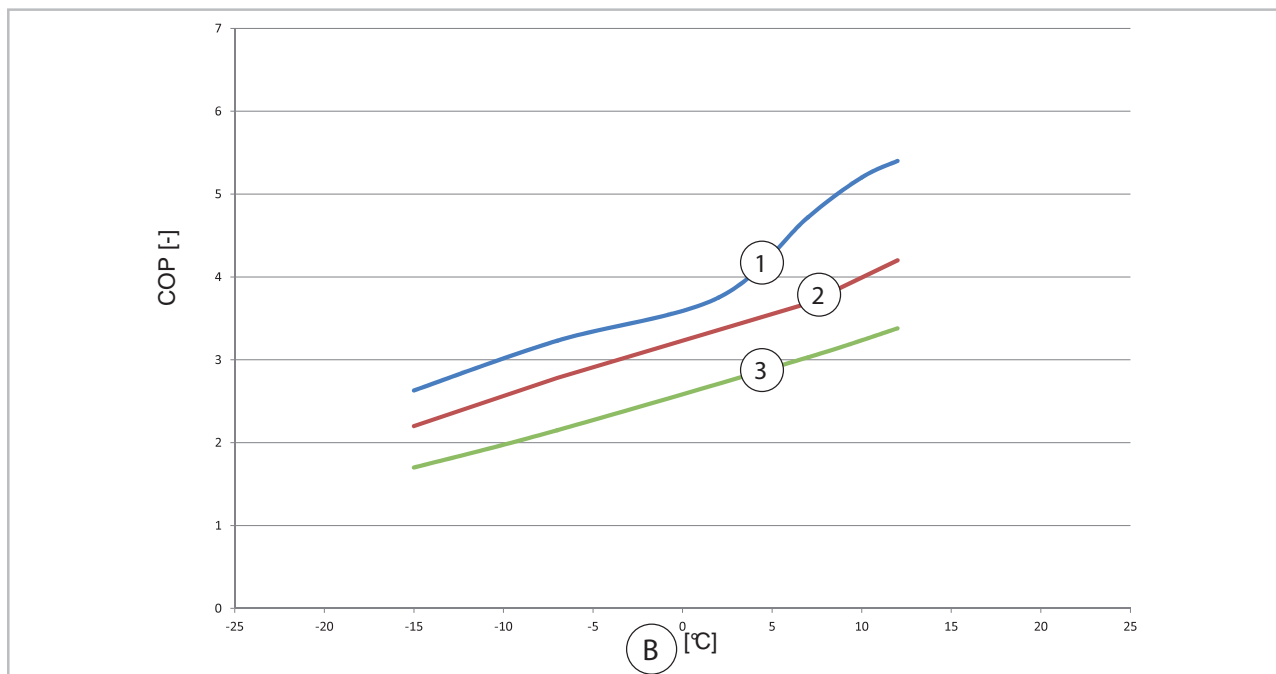
Heizleistung HTS 80 bei Vorlauftemperatur 55 °C



A: Heizleistung / B: Außentemperatur

n-max: max. Frequenz

COP HTS 80 bei Vorlauftemperatur 35 °C, 45 °C und 55 °C



B: Außentemperatur

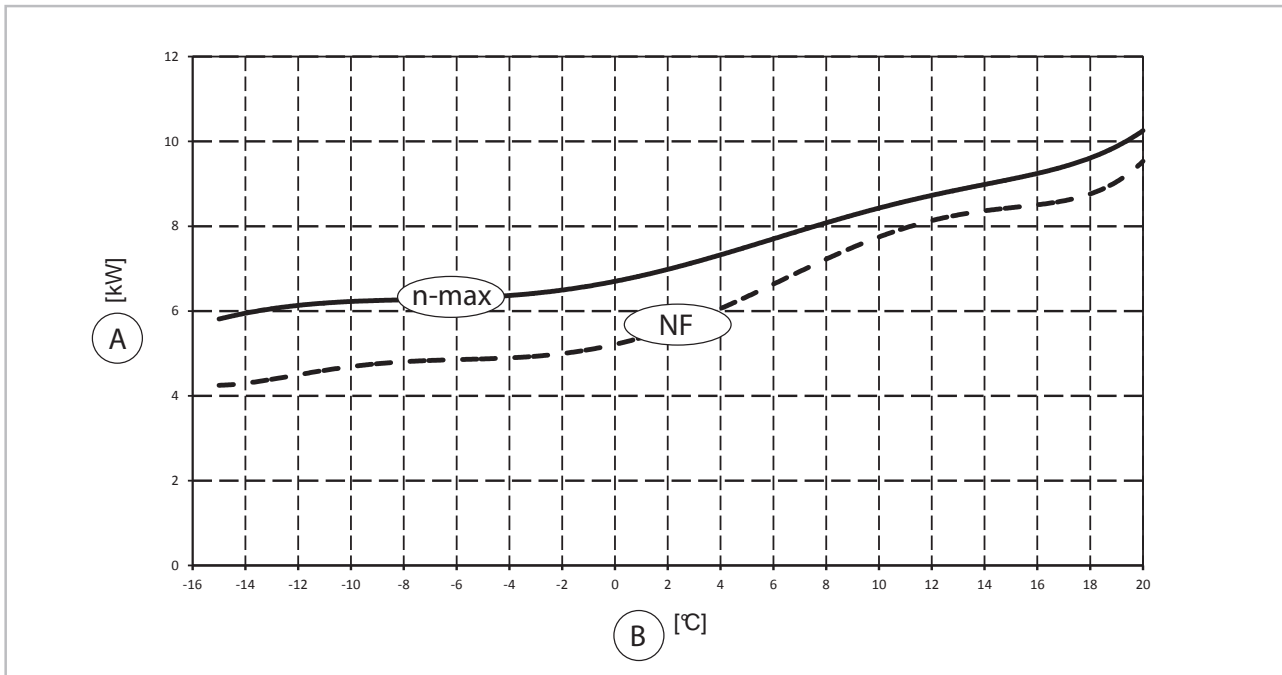
1: Vorlauftemperatur 35 °C

2: Vorlauftemperatur 45 °C

3: Vorlauftemperatur 55 °C

REMKO Wärmepumpen

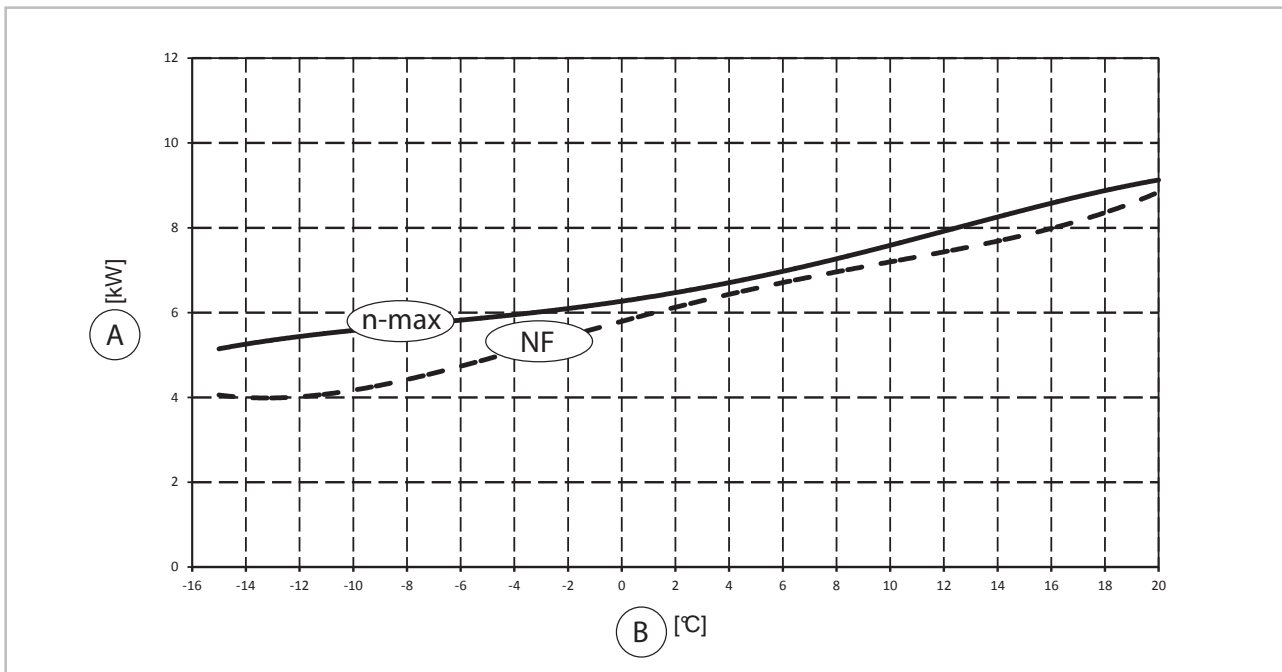
Heizleistung HTS 90 bei Vorlauftemperatur 35 °C



A: Heizleistung / B: Außentemperatur

NF: Nennfrequenz / n-max: max. Frequenz

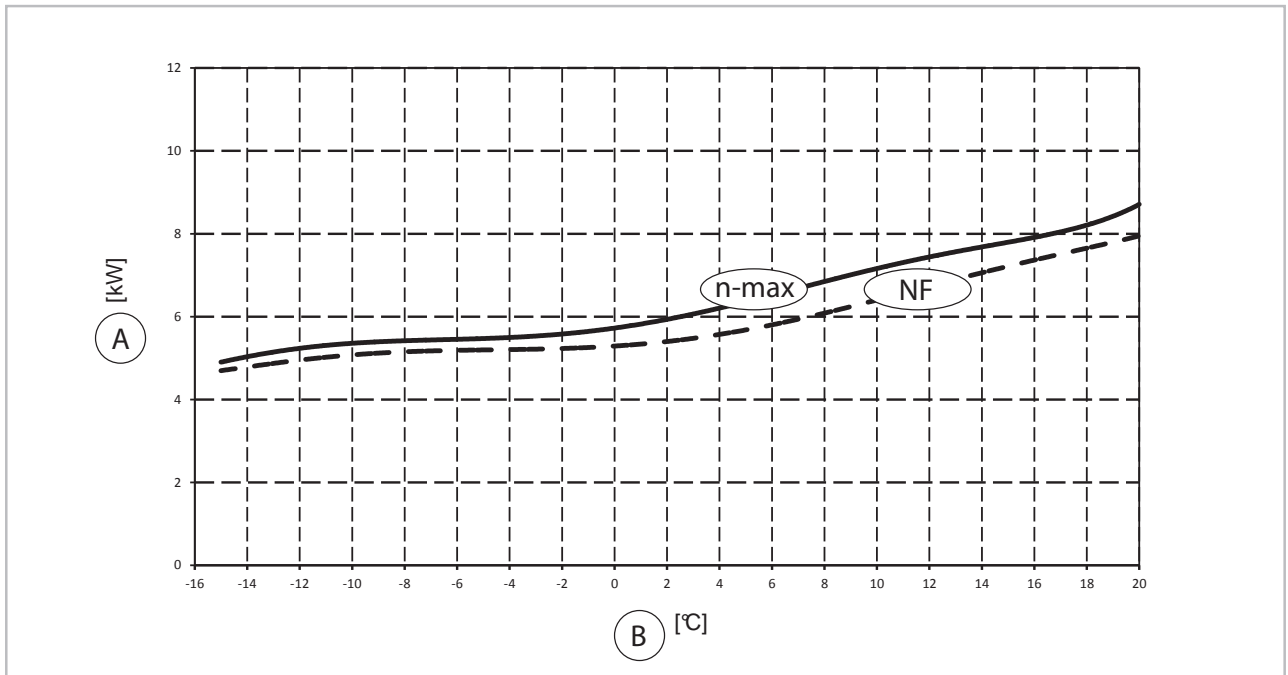
Heizleistung HTS 90 bei Vorlauftemperatur 45 °C



A: Heizleistung / B: Außentemperatur

NF: Nennfrequenz / n-max: max. Frequenz

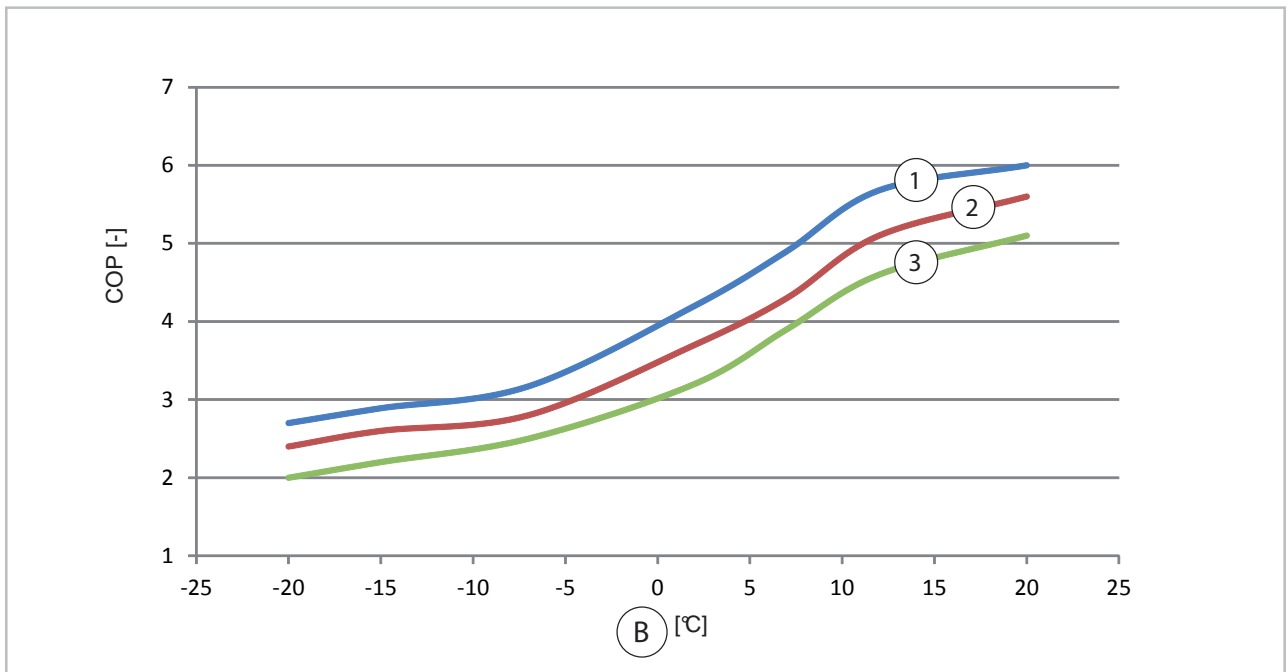
Heizleistung HTS 90 bei Vorlauftemperatur 55 °C



A: Heizleistung / B: Außentemperatur

NF: Nennfrequenz / n-max: max. Frequenz

COP HTS 90 bei Vorlauftemperatur 35 °C, 45 °C und 55 °C



B: Außentemperatur

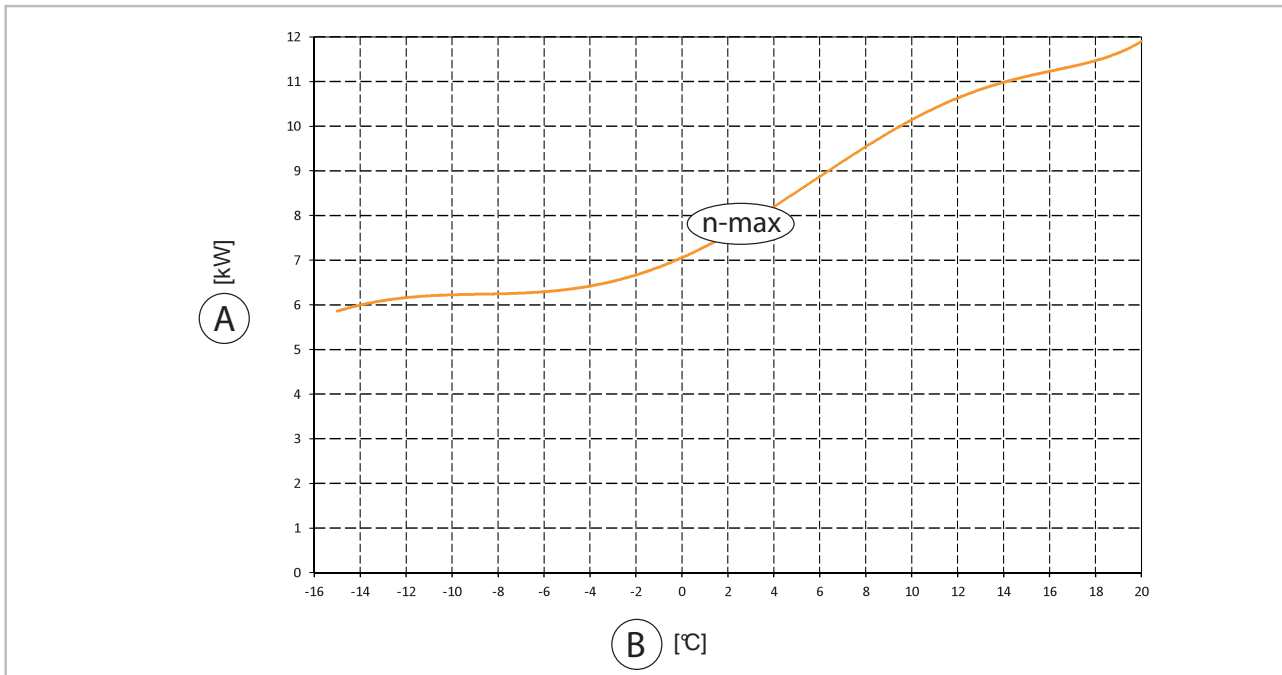
1: Vorlauftemperatur 35 °C

2: Vorlauftemperatur 45 °C

3: Vorlauftemperatur 55 °C

REMKO Wärmepumpen

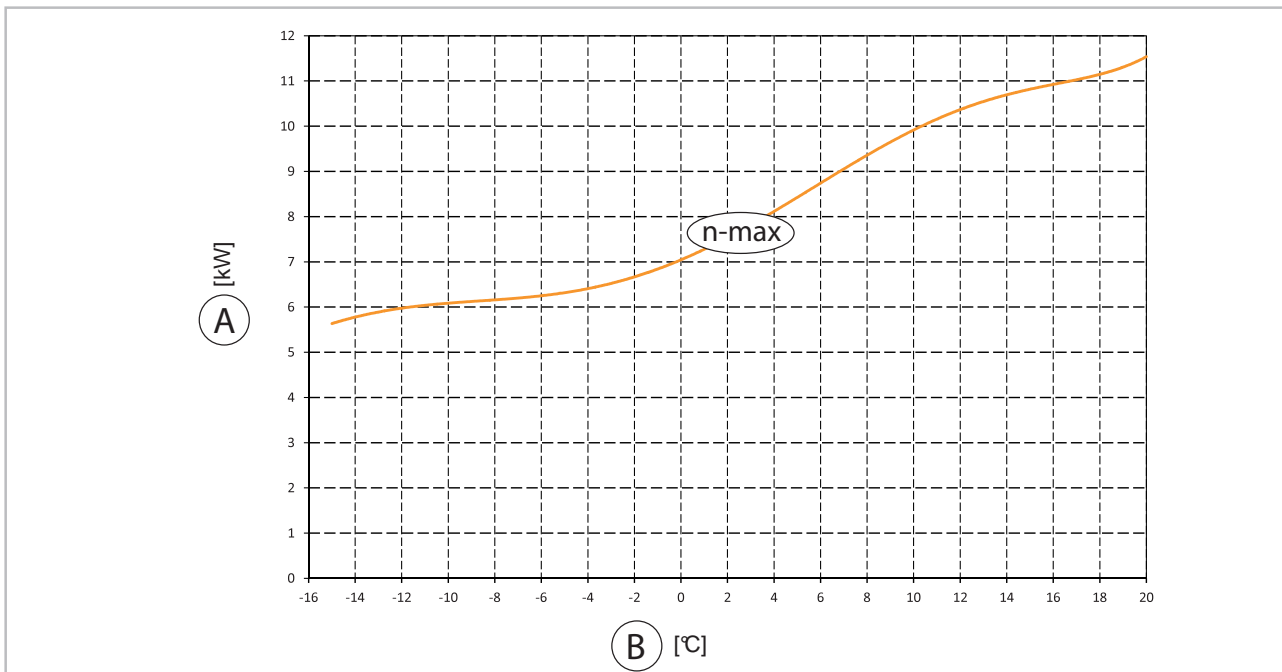
Heizleistung HTS 110 bei Vorlauftemperatur 35 °C



A: Heizleistung / B: Außentemperatur

n-max: max. Frequenz

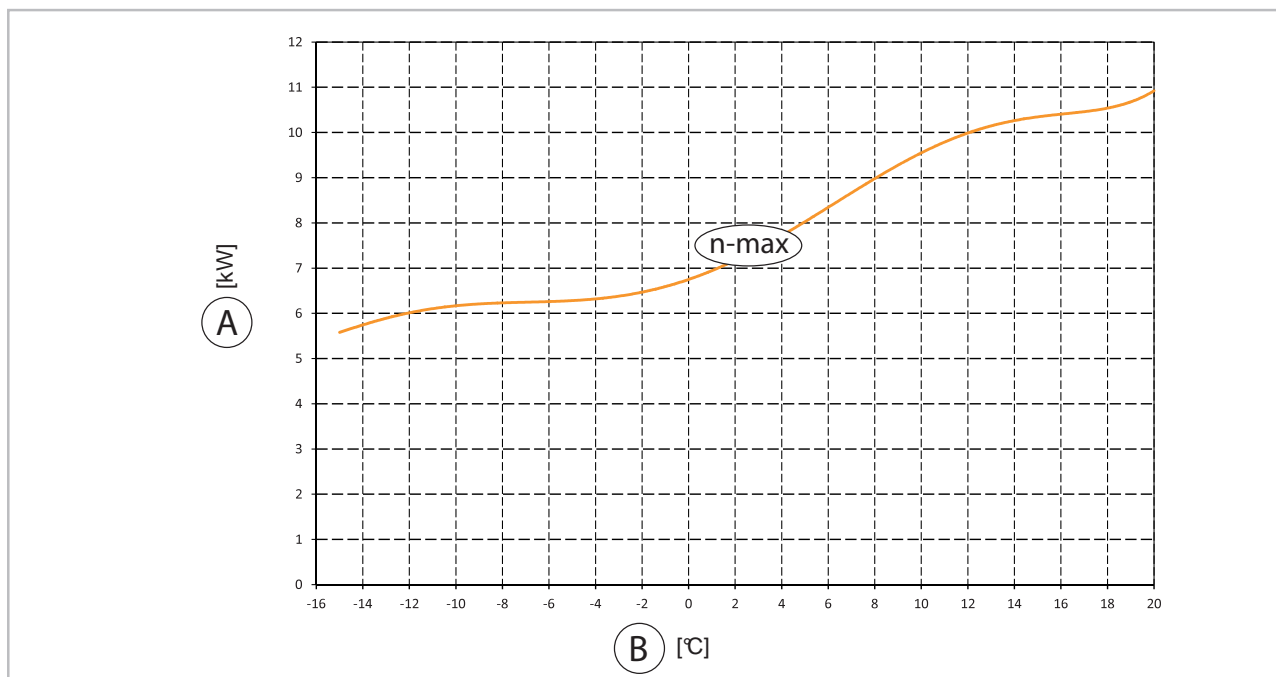
Heizleistung HTS 110 bei Vorlauftemperatur 45 °C



A: Heizleistung / B: Außentemperatur

n-max: max. Frequenz

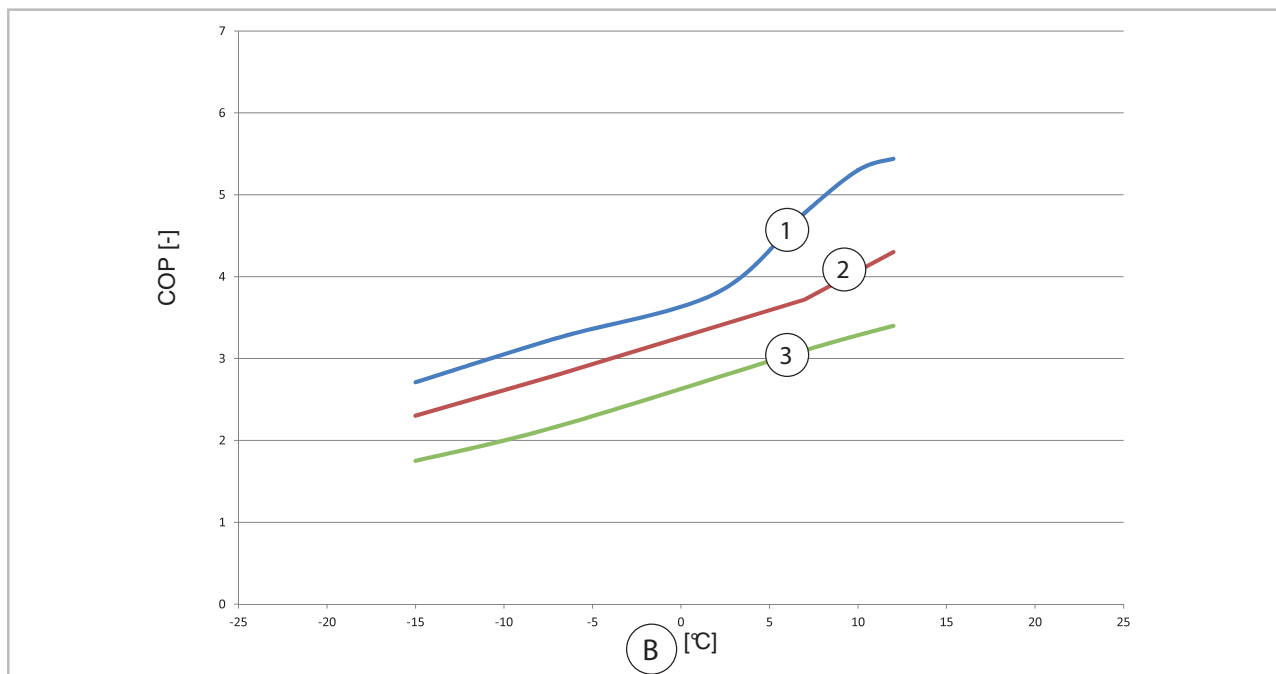
Heizleistung HTS 110 bei Vorlauftemperatur 55 °C



A: Heizleistung / B: Außentemperatur

n-max: max. Frequenz

COP HTS 110 bei Vorlauftemperatur 35 °C, 45 °C und 55 °C



B: Außentemperatur

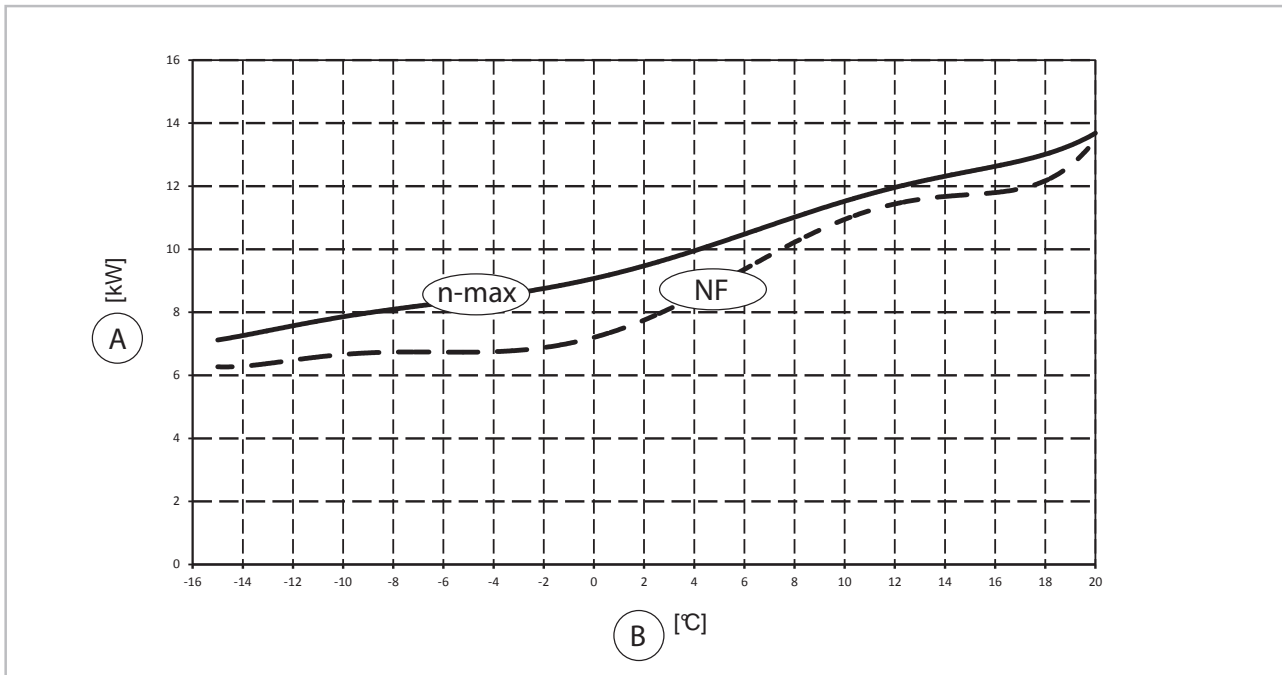
1: Vorlauftemperatur 35 °C

2: Vorlauftemperatur 45 °C

3: Vorlauftemperatur 55 °C

REMKO Wärmepumpen

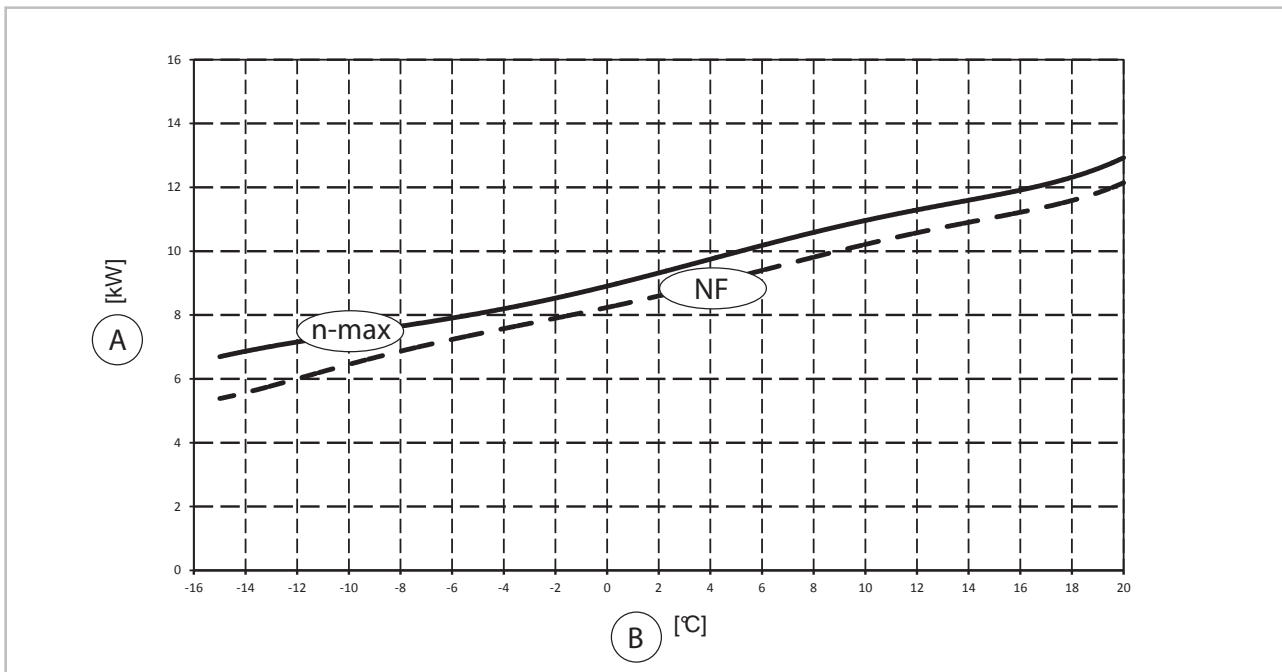
Heizleistung HTS 130 bei Vorlauftemperatur 35 °C



A: Heizleistung / B: Außentemperatur

NF: Nennfrequenz / n-max: max. Frequenz

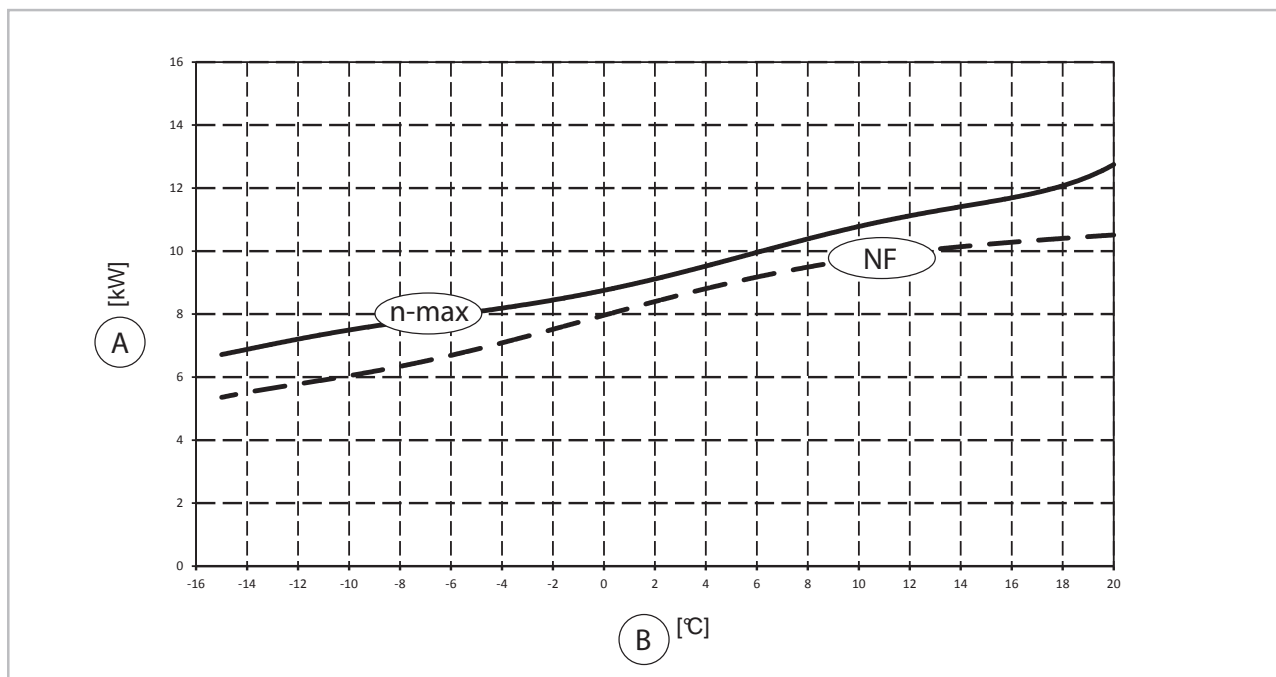
Heizleistung HTS 130 bei Vorlauftemperatur 45 °C



A: Heizleistung / B: Außentemperatur

NF: Nennfrequenz / n-max: max. Frequenz

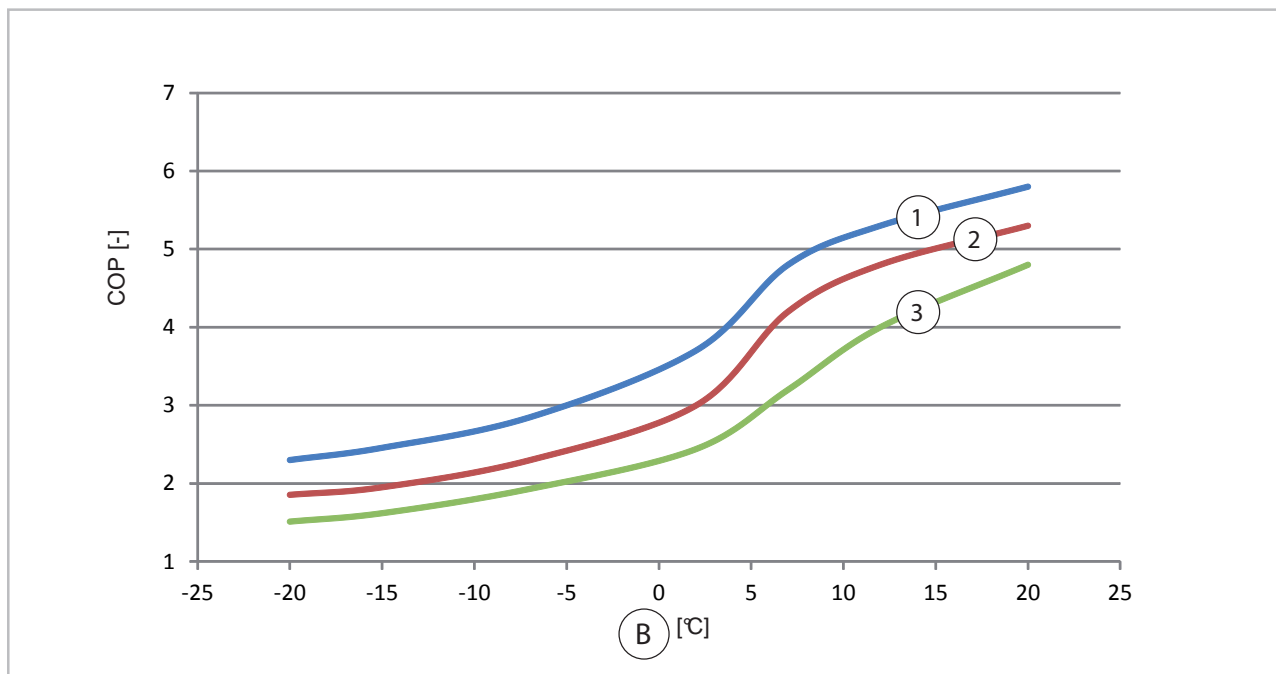
Heizleistung HTS 130 bei Vorlauftemperatur 55 °C



A: Heizleistung / B: Außentemperatur

NF: Nennfrequenz / n-max: max. Frequenz

COP HTS 130 bei Vorlauftemperatur 35 °C, 45 °C und 55 °C



B: Außentemperatur

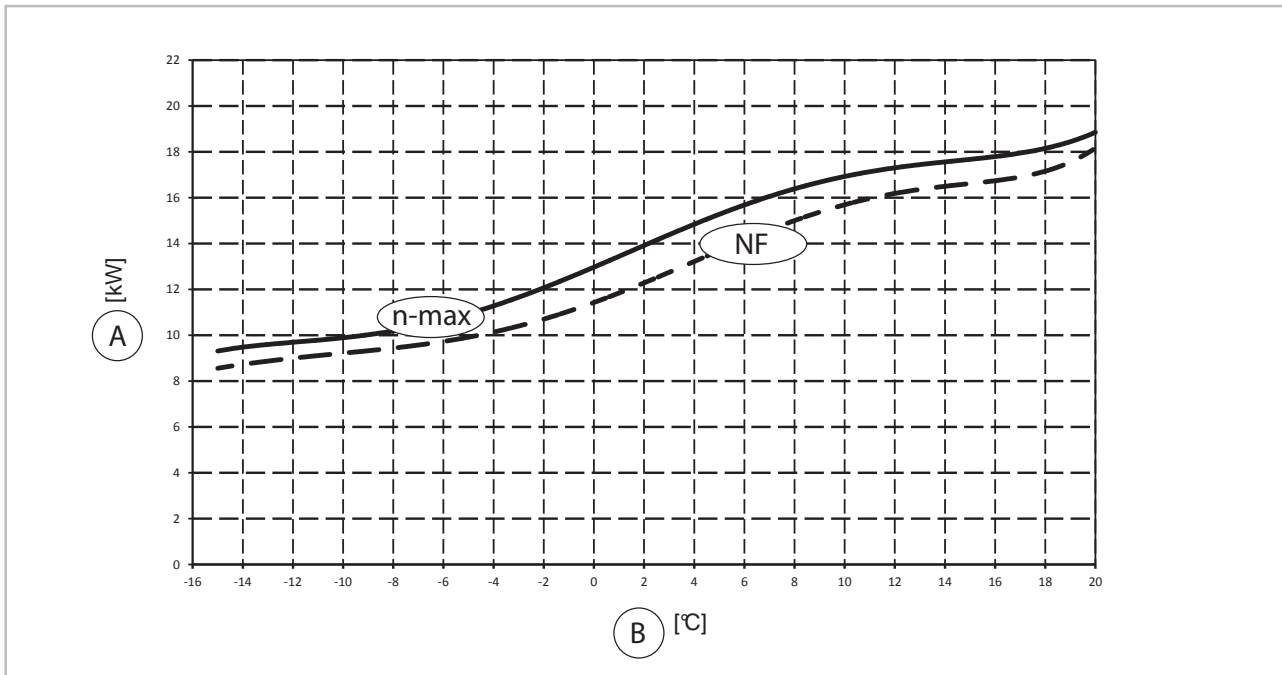
1: Vorlauftemperatur 35 °C

2: Vorlauftemperatur 45 °C

3: Vorlauftemperatur 55 °C

REMKO Wärmepumpen

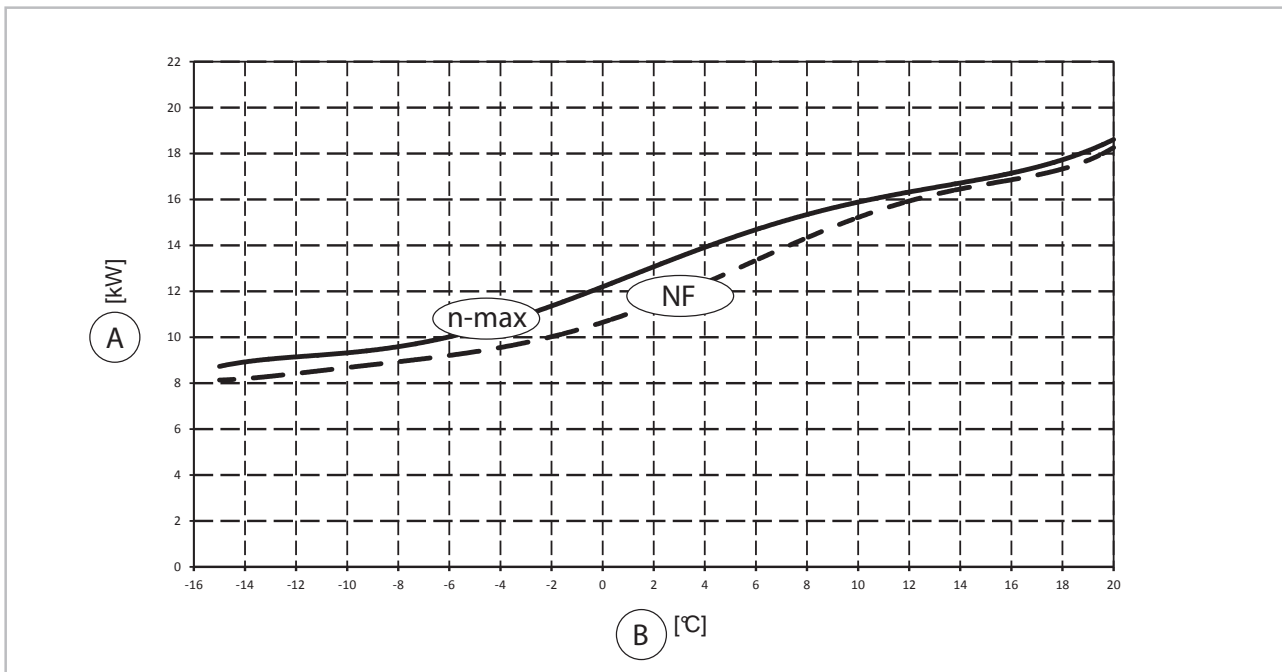
Heizleistung HTS 200 bei Vorlauftemperatur 35 °C



A: Heizleistung / B: Außentemperatur

NF: Nennfrequenz / n-max: max. Frequenz

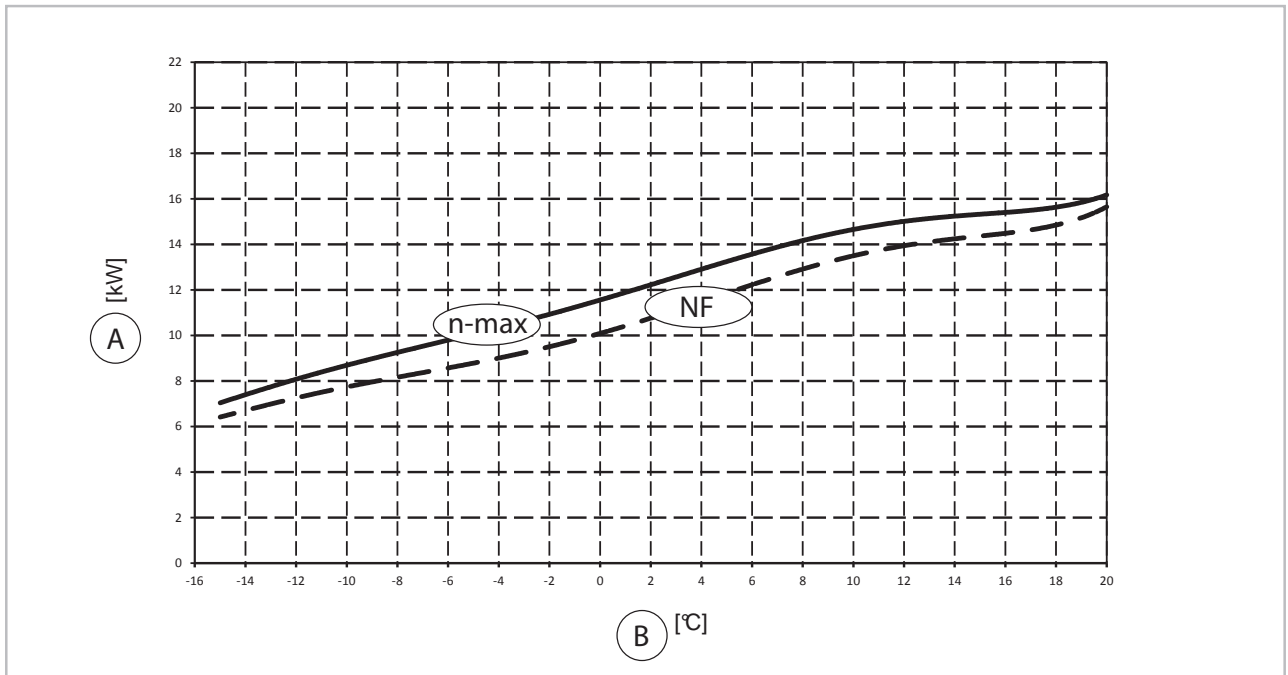
Heizleistung HTS 200 bei Vorlauftemperatur 45 °C



A: Heizleistung / B: Außentemperatur

NF: Nennfrequenz / n-max: max. Frequenz

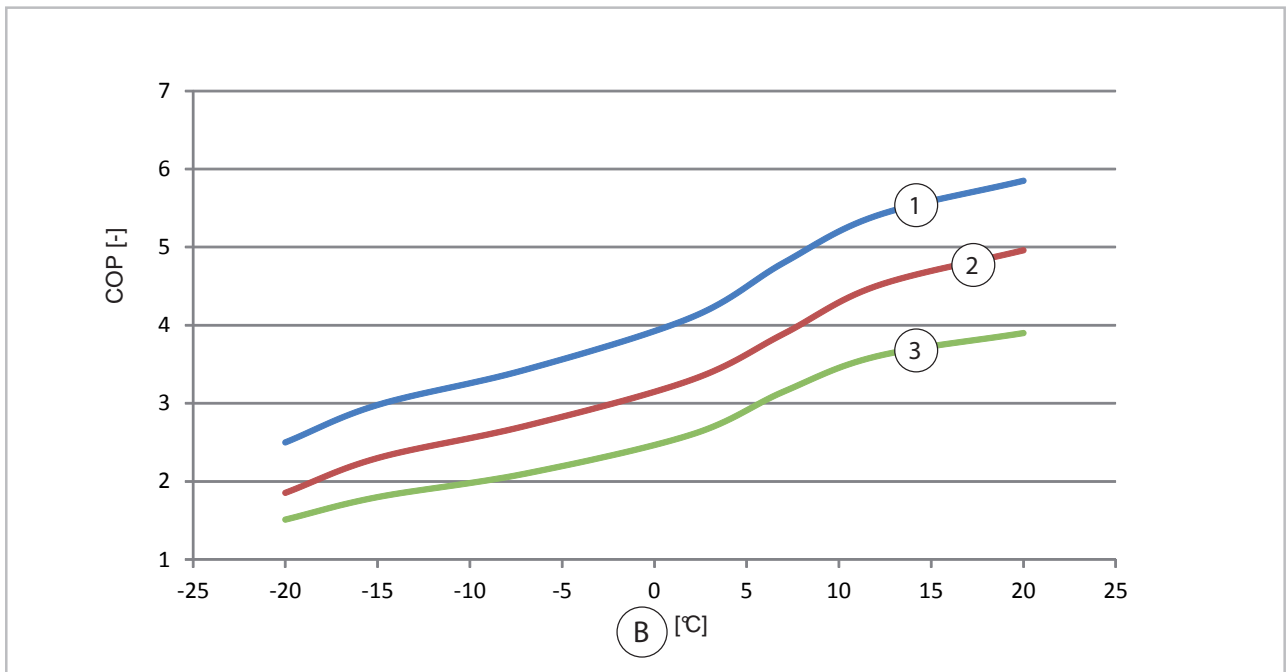
Heizleistung HTS 200 bei Vorlauftemperatur 55 °C



A: Heizleistung / B: Außentemperatur

NF: Nennfrequenz / n-max: max. Frequenz

COP HTS 200 bei Vorlauftemperatur 35 °C, 45 °C und 55 °C



B: Außentemperatur

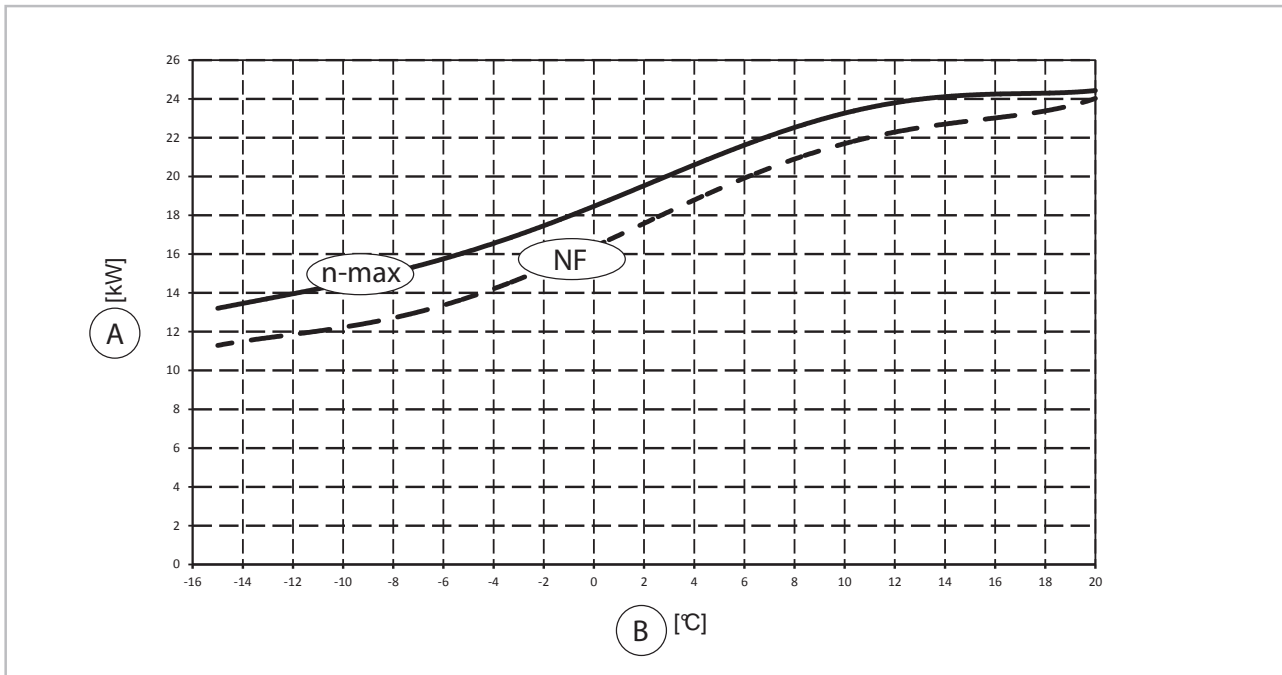
1: Vorlauftemperatur 35 °C

2: Vorlauftemperatur 45 °C

3: Vorlauftemperatur 55 °C

REMKO Wärmepumpen

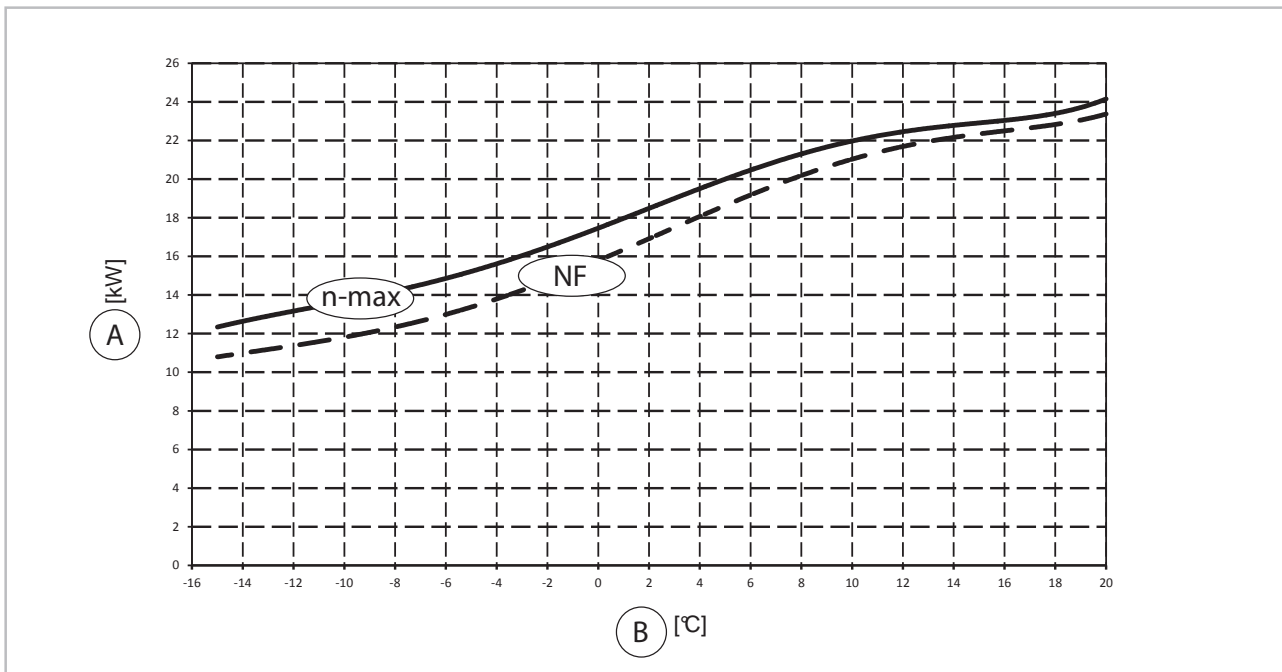
Heizleistung HTS 260 bei Vorlauftemperatur 35 °C



A: Heizleistung / B: Außentemperatur

NF: Nennfrequenz / n-max: max. Frequenz

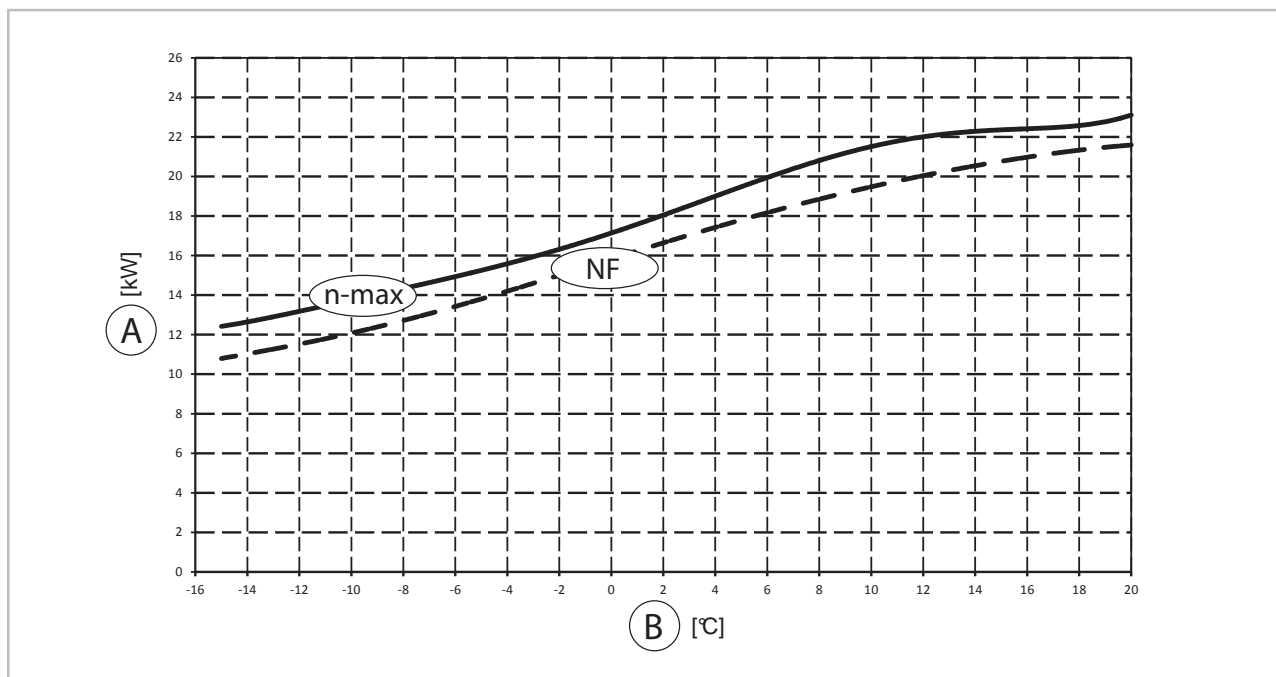
Heizleistung HTS 260 bei Vorlauftemperatur 45 °C



A: Heizleistung / B: Außentemperatur

NF: Nennfrequenz / n-max: max. Frequenz

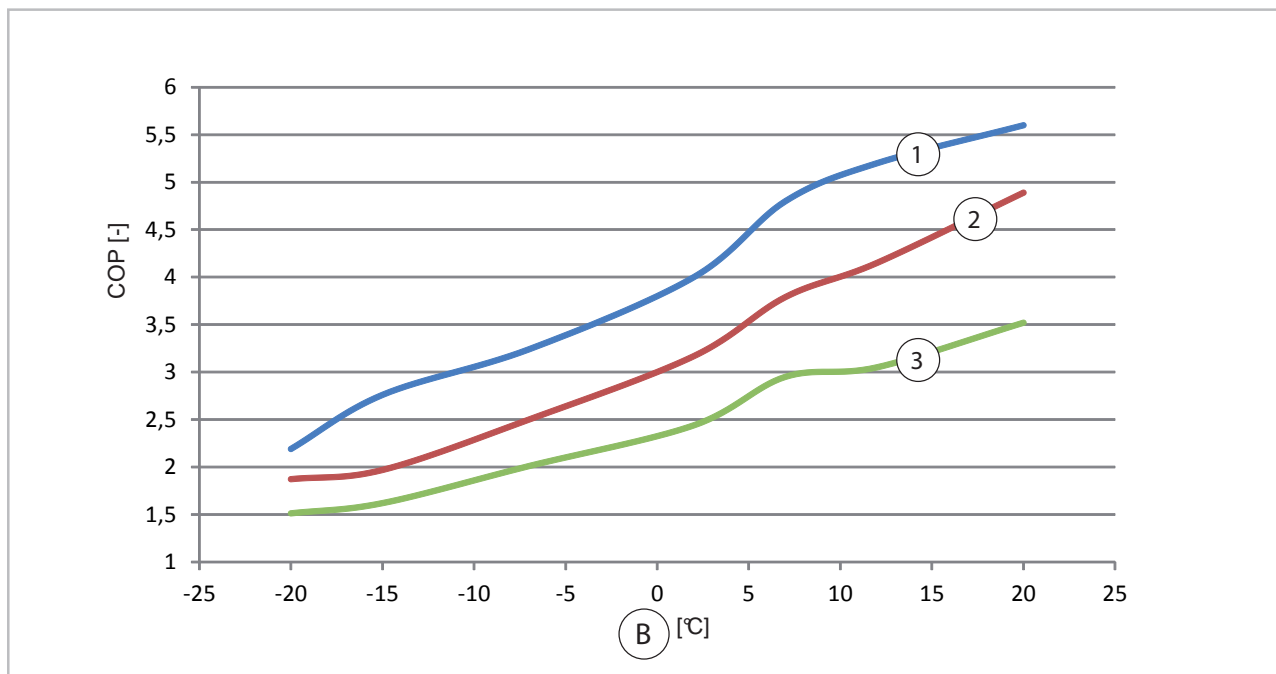
Heizleistung HTS 260 bei Vorlauftemperatur 55 °C



A: Heizleistung / B: Außentemperatur

NF: Nennfrequenz / n-max: max. Frequenz

COP HTS 260 bei Vorlauftemperatur 35 °C, 45 °C und 55 °C



B: Außentemperatur

1: Vorlauftemperatur 35 °C

2: Vorlauftemperatur 45 °C

3: Vorlauftemperatur 55 °C

REMKO Wärmepumpen

3 Aufbau und Funktion

3.1 Wärmepumpe allgemein

Argumente für die Inverter-Wärmepumpen von REMKO

- Niedrigere Heizkosten gegenüber Öl und Gas.
- Wärmepumpen leisten einen Beitrag zum Umweltschutz.

- Geringerer CO₂-Ausstoß gegenüber Öl- oder Gasheizungen.
- Alle Modelle können sowohl Heizen als auch Kühlen.
- Niedriges Geräuschniveau des Außenmoduls.
- Flexible Aufstellung durch Splitbauf orm.
- Kaum Wartungskosten.

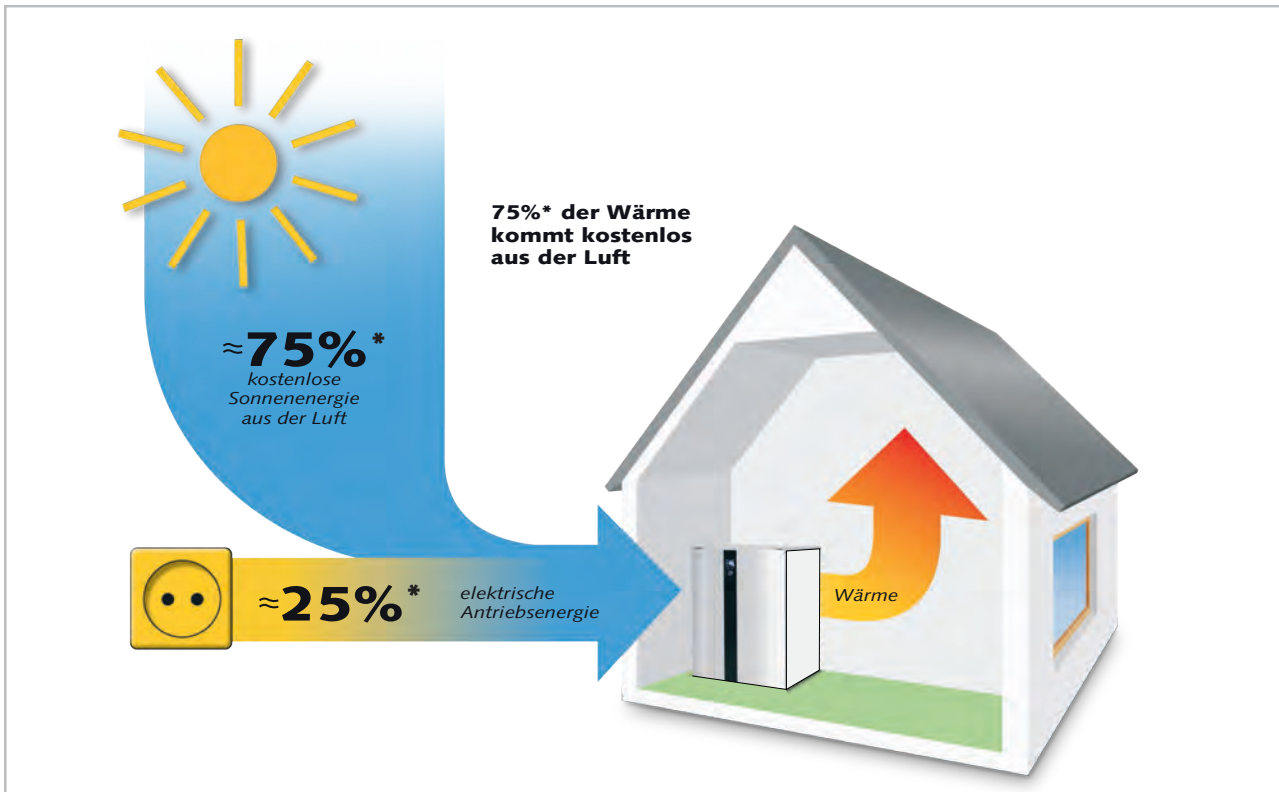


Abb. 9: Kostenlose Wärme

* Das Verhältnis kann je nach Außentemperatur und Betriebsbedingungen variieren.

Wirtschaftliches und umweltbewusstes Heizen

Die Verbrennung fossiler Energieträger zur Energieversorgung hat schwerwiegende Folgen für die Umwelt. Auch auf Grund der begrenzten Vorräte an Öl und Gas und dadurch gestiegener Kosten ist ein hoher Anteil fossiler Energieträger zur Energieversorgung problematisch. Viele Menschen denken heute beim Thema Heizen sowohl wirtschaftlich, als auch umweltbewusst. Beides lässt sich miteinander mit Nutzung der Wärmepumpentechnik verbinden. Diese nutzt die Energie, die in Luft, Wasser und Erdreich permanent vorhanden ist und wandelt sie durch Aufnahme von elektrischer Energie in brauchbare Heizwärme um. Für eine Wärmemenge von 4 kWh müssen aber nur etwa 1 kWh Strom aufgenommen werden. Den Rest stellt die Umwelt kostenlos zur Verfügung.

Wärmequelle

Es gibt drei wesentliche Wärmequellen denen Wärmepumpen Energie entziehen können. Das sind Luft, Erdreich und Grundwasser. Die Luft-Wärmepumpen besitzen den Vorteil, dass die Quelle Luft überall **unbegrenzt** vorhanden ist und **kostenlos** erschlossen werden kann. Ein Nachteil ist, dass die Außenluft dann am kältesten ist, wenn der Heizwärmebedarf am größten ist.

Sole-Wärmepumpen entziehen dem Erdreich Energie. Das geschieht über Rohrschlangen, die in ca. 1m Tiefe verlegt werden oder mittels Tiefenbohrung. Nachteilig ist der **große Flächenbedarf** für die Rohrschlangen oder der **hohe Preis für die Bohrung**. Auch ist eine dauerhafte Abkühlung des Erdreichs möglich.

Wasser-Wärmepumpen benötigen **zwei Brunnen** zur Wärmeabgewinnung aus dem Grundwasser, einen Saugbrunnen und einen Sickerbrunnen. Die Erschließung dieser Quelle ist nicht überall möglich, teuer und genehmigungspflichtig.

Funktion der Wärmepumpe

Eine Wärmepumpe ist ein Gerät, das über ein Arbeitsmedium Umgebungswärme bei geringen Temperaturen aufnimmt und dorthin transportiert, wo sie sinnvoll zum Heizen genutzt werden kann. Wärmepumpen arbeiten nach dem gleichen Prinzip wie ein Kühlschrank. Der Unterschied ist, dass bei Wärmepumpen das „Abfallprodukt“ des Kühlschranks, die Wärme, das Ziel ist.

Der Kältekreislauf besteht aus den Hauptkomponenten Verdampfer, Kompressor, Verflüssiger und Expansionsventil. Im Lamellenverdampfer verdampft das Kältemittel bei niedrigem Druck auch bei niedrigen Wärmequellentemperaturen durch Aufnahme von Umgebungsenergie. Im Kompressor wird das Kältemittel unter Aufwendung elektrischer Energie durch Verdichtung auf ein

höheres Druck- und dadurch auch Temperaturniveau gebracht. Danach gelangt das heiße Kältemittelgas in den Verflüssiger, einen Plattenwärmetauscher. Hier kondensiert das Heißgas unter Wärmeabgabe an das Heizsystem. Das flüssige Kältemittel wird nun in einem Drosselorgan, dem Expansionsventil, entspannt und dabei abgekühlt. Danach strömt das Kältemittel wieder in den Verdampfer und der Kreislauf ist geschlossen.

Zur Regelung wird der Smart-Control eingesetzt, der neben allen Sicherheitsfunktionen den autarken Betrieb sicherstellt. Zum Heiz/Kühlkreislauf im Innenmodul gehören bei der Serie HTS eine Ladepumpe, Plattenwärmetauscher, Schmutzfänger, Kompressor, elektrisches Expansionsventil, Sicherheitsventil, Manometer, Füll- und Entleerungsventil, automatischer Entlüfter und Flusswächter. Im Außenmodul befindet sich der Verdampfer sowie ein Drehzahl geregelter Hocheffizienzventilator. Die Serie HTS 80/90/110/130 besitzt ein Außenmodul, die Serie HTS 200 und die Serie HTS 260 besitzt je 2 Außenmodule.

Als Zubehör sind 3-Wege Umschaltventil, Überstromventil und zusätzliche Fühler erhältlich.

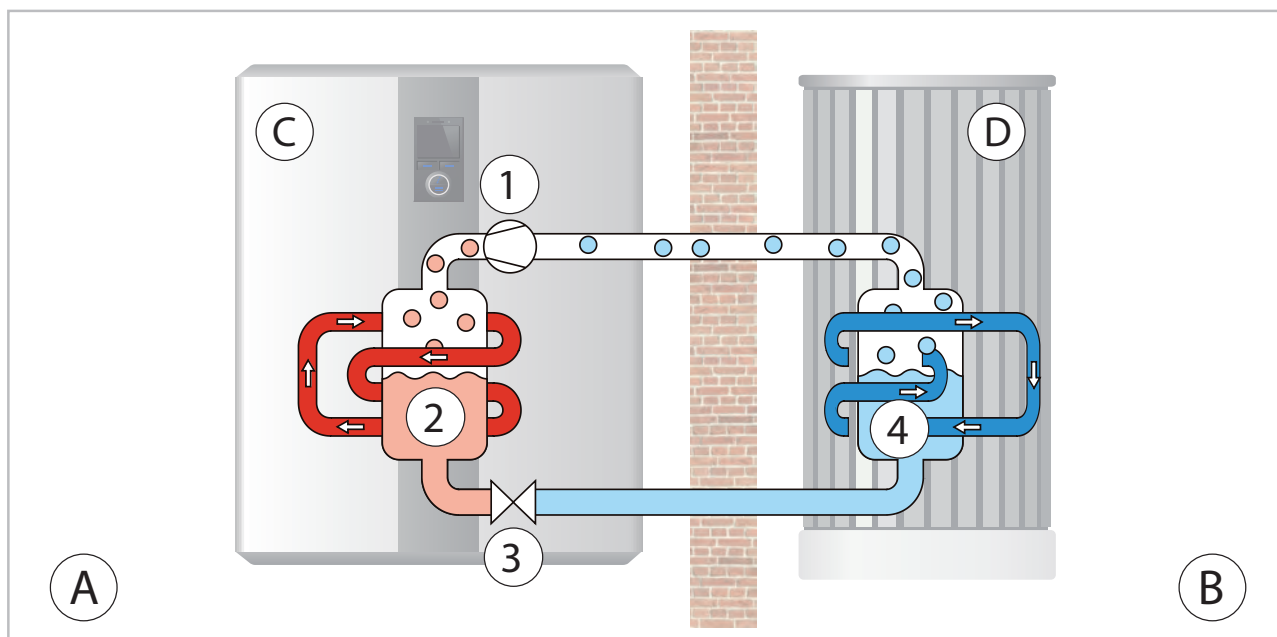


Abb. 10: Funktionsschema Heizen Inverter-Wärmepumpe

- | | |
|--------------------------|-----------------|
| A: Innenbereich | 1: Verdichten |
| B: Außenbereich | 2: Verflüssigen |
| C: Wärmepumpe Innenmodul | 3: Entspannen |
| D: Wärmepumpe Außenmodul | 4: Verdampfen |

REMKO Wärmepumpen

Betriebsart der Wärmepumpe

Wärmepumpen können in verschiedenen Betriebsarten arbeiten.

Monovalent

Die Wärmepumpe ist das ganze Jahr über alleiniger Wärmeerzeuger des Gebäudes. Diese Betriebsart ist besonders für Heizungsanlagen mit niedrigen Vorlauftemperaturen geeignet und wird hauptsächlich in Verbindung mit Sole/Wasser- und Wasser/Wasser-Wärmepumpen angewandt.


Monoenergetisch

Die Wärmepumpe hat zur Spitzenlastabdeckung eine E-Heizung. Die Wärmepumpe deckt den Großteil der benötigten Heizleistung ab. Nur an wenigen Tagen im Jahr, bei sehr kalten Außentemperaturen, schaltet sich bei Bedarf eine Elektro-Zusatzheizung ein und unterstützt die Wärmepumpe.

Bivalent alternativ

Die Wärmepumpe liefert bis zu einer festgelegten Außentemperatur die gesamte Heizwärme. Sinkt die Außentemperatur unter diesen Wert, schaltet sich ein zweiter Wärmeerzeuger zu während sich die Wärmepumpe ausschaltet. Hierbei wird unterschieden zwischen **alternativem Betrieb** mit Öl- oder Gasheizung und **regenerativem Betrieb** mit Solarenergie oder Holzheizung. Diese Betriebsart ist für alle Heizungsverteilsysteme möglich.

Auslegung

Für die Auslegung und Dimensionierung einer Heizungsanlage ist eine genaue Berechnung der Heizlast des Gebäudes nach EN 12831 erforderlich. Überschlägig kann der Wärmebedarf an Hand des Baujahres und des Gebäudetyps ermittelt werden. Die Tabelle  auf Seite 39 gibt die ungefähre spezifische Heizlast für einige Gebäudetypen an. Multipliziert mit der zu beheizenden Fläche ergibt sich die benötigte Leistung der Heizungsanlage.

Bei einer genauen Berechnung müssen verschiedene Dinge bestimmt werden. Der Transmissionswärmebedarf, der Lüftungswärmebedarf und ein Zuschlag für die Brauchwasserbereitung und Sperrzeiten ergeben in der Summe die Heizleistung, den die Heizungsanlage maximal bereitstellen muss.

Für die Bestimmung des Transmissionswärmebedarfs werden die Flächen von Fußboden, Außenwänden, Fenstern, Türen und Dach benötigt. Ebenfalls erforderlich sind Angaben über die verwendeten Baumaterialien, die unterschiedlichen

Wärmedurchgangskoeffizienten (den so genannten U-Wert). Erforderlich ist auch die Raumtemperatur und die Normaußentemperatur, die niedrigste Außentemperatur, die im Durchschnitt in einem Jahr erreicht wird. Die Gleichung zur Bestimmung des Transmissionswärmebedarfs ist $Q=A \times U \times (t_R - t_A)$ und muss für alle Raumumschließungsflächen einzeln berechnet werden.

Der Lüftungswärmebedarf berücksichtigt, wie oft die aufgewärmte Raumluft gegen kalte Außenluft ausgetauscht wird. Es werden neben der Raum- und der Normaußentemperatur auch das Raumvolumen V , die Luftwechselzahl n und die spezifische Wärmekapazität c von Luft benötigt. Die Gleichung lautet: $Q=V \times n \times c \times (t_R - t_A)$ Ein überschlägiger Zuschlag für die Brauchwasserbereitung pro Person beträgt gemäß VDI 2067: 0,2 kW.

Auslegungsbeispiel

Für ein Auslegungsbeispiel wurde ein Wohnhaus mit 150 m² Wohnfläche und einem Wärmebedarf von ca. 80 W/m² gewählt. Es wohnen fünf Personen in dem Haus. Die Heizlast beträgt 11,5 kW. Mit einem Trinkwasserzuschlag von 0,2 kW/Person ergibt sich eine benötigte Heizleistung von 12,5 kW. Je nach Energieversorger muss dann noch ein Aufschlag gemacht werden, um eventuelle Sperrzeiten zu berücksichtigen. Die Dimensionierung und Ermittlung des Bivalenzpunktes der Wärmepumpe erfolgt zeichnerisch im vorlauftemperatur-spezifischen Heizleistungsdiagramm der Wärmepumpe (im Beispiel 35 °C für eine Fußbodenheizung). Es werden zunächst die Heizlast bei Normaußentemperatur (ortsabhängige tiefste Temperatur des Jahres) und die Heizgrenze markiert. In das Heizleistungsdiagramm (Abb. 11) mit der Heizleistungskurve wird der außentemperaturabhängige Wärmebedarf vereinfacht als gerade Verbindungslinie zwischen Heizlast und Heizbeginn eingetragen. Der Schnittpunkt der Geraden mit der Nenn-Heizleistungskurve wird auf die x-Achse gelotet und dort die Temperatur des Bivalenzpunktes abgelesen (im Beispiel bei ca. -3°C). Die Mindestleistung des 2. Wärmeerzeugers ist die Differenz von Heizlast und der maximalen Heizleistung der Wärmepumpe an diesen Tagen (im Beispiel beträgt die benötigte Leistung zur Spitzenlastabdeckung ca. 3 kW).

Gebäudetyp	Spezifische Heizleistung in W/m ²
Passivenergiehaus	10
Niedrigenergiehaus Baujahr 2002	40
nach Wärmeschutzverordnung 1995	60
neuer Bestand Baujahr etwa 1984	80
teilsanierter Altbau vor 1977	100
unsanierter Altbau vor 1977	200

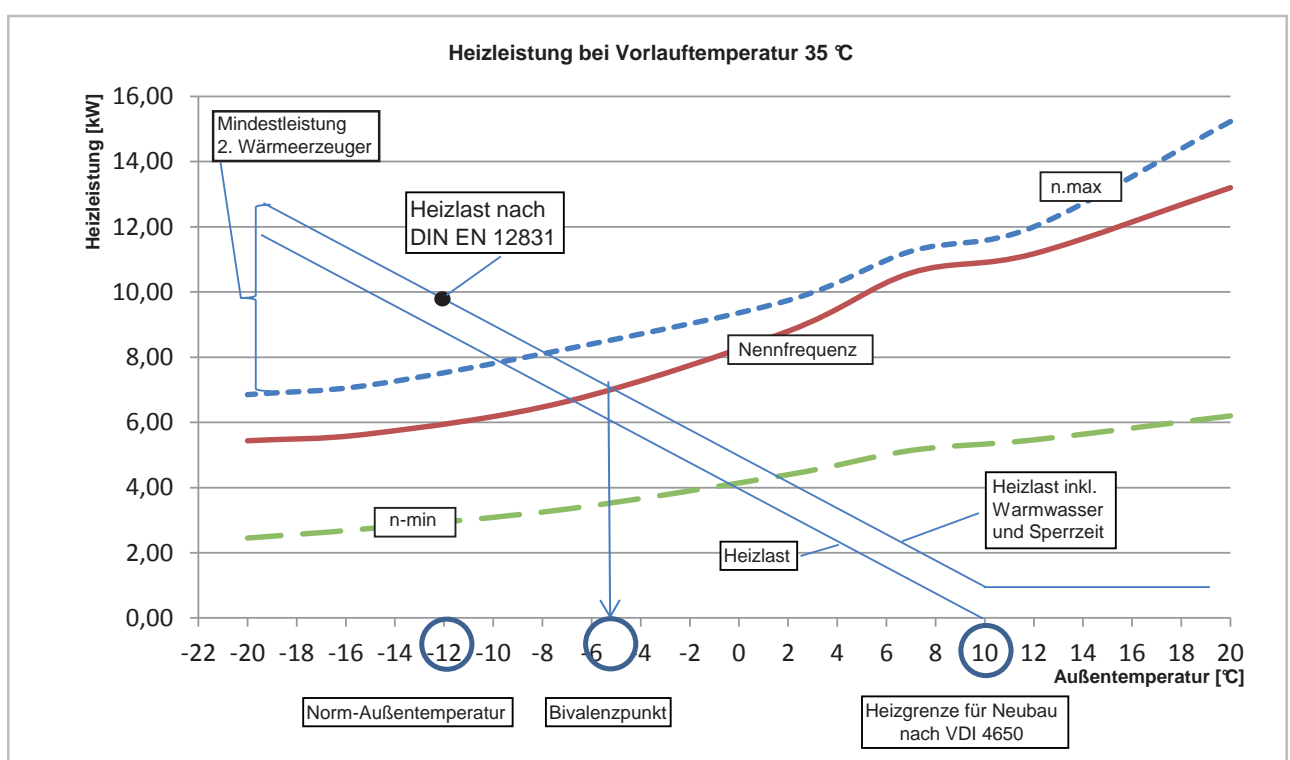


Abb. 11: Heizleistungsdiagramm der Wärmepumpe HTS 130

Eigenschaften der REMKO Inverter-Wärmepumpe

Wärmequelle Außenluft

Eine Luft/Wasser-Wärmepumpe entzieht der Wärmequelle Außenluft Energie und gibt sie an das Heizungssystem wieder ab. Sie besitzen gegenüber den Sole/Wasser- und den Wasser/Wasser-Wärmepumpen folgende Vorteile:

- Überall einsetzbar. Luft ist überall und unbegrenzt verfügbar. Es sind zum Beispiel keine Brunnen erforderlich.
- Baggerarbeiten entfallen. Es werden keine großen Flächen für Erdkollektoren benötigt.
- Günstig. Eine teure Erdbohrung entfällt.
- Gutes Preis-Leistungsverhältnis und eine einfache Installation.
- Besonders geeignet für Niedrigenergiehäuser mit geringen Vorlauftemperaturen.
- Ideal für bivalenten Betrieb um Energie zu sparen.
- Hohe Betriebsbereitschaft durch Inverter-technik.

REMKO Wärmepumpen

Splitgerät

Die REMKO HTS-Wärmepumpe ist ein so genanntes Splitgerät. Das heißt, sie besteht aus einem Außenmodul und einem Innenmodul, die über kältemittelführende Kupferrohre verbunden sind. Es werden also keine wasserführenden Rohre von innen nach außen verlegt, deren Frostsicherheit gewährleistet werden müsste. Das Außenmodul besteht nur aus dem Lammellenverdampfer, Ventilator und Ventilatormotor. Dadurch ist die Außeneinheit bedeutend kleiner. Im Innenmodul befindet sich der Verdichter des Kältekreislaufes, elektronisches Expansionsventil, Filterrockner, Kältemittelsammler und die Anschlüsse für das Heizungsnetz.

speicher. Die REMKO HTS 90/130/200/260 Wärmepumpen modulieren und werden über die Invertertechnik an den tatsächlichen Bedarf angepasst. Aus diesem Grund ist die hydraulische Einbindung über einen Pufferspeicher nicht zwingend erforderlich. In die Elektronik ist ein Frequenzumrichter integriert, der die Drehzahl des Verdichters und des Ventilators bedarfsabhängig verändert. Bei Vollast arbeitet der Verdichter mit höheren Drehzahlen als bei Teillast. Die geringere Drehzahl sorgt für verbesserte Leistungszahlen und eine geringere Geräuschentwicklung. Geringere Drehzahlen bedeuten auch geringeren Energieverbrauch (Strom) und längere Laufzeiten. D.h.: In der Heizperiode werden die REMKO HTS 90/130/200/260 Wärmepumpen praktisch immer durchlaufen. Das ganze bei maximal möglicher Effizienz.

REMKO Wärmepumpen-Technik

Die REMKO HTS 80/110 Wärmepumpen schalten ein, wenn ein bestimmter Sollwert unterschritten wird und schalten aus, wenn dieser Sollwert erreicht ist. Der hydraulische Anschluss der HTS 80/110 Wärmepumpen erfolgt über einen Puffer-

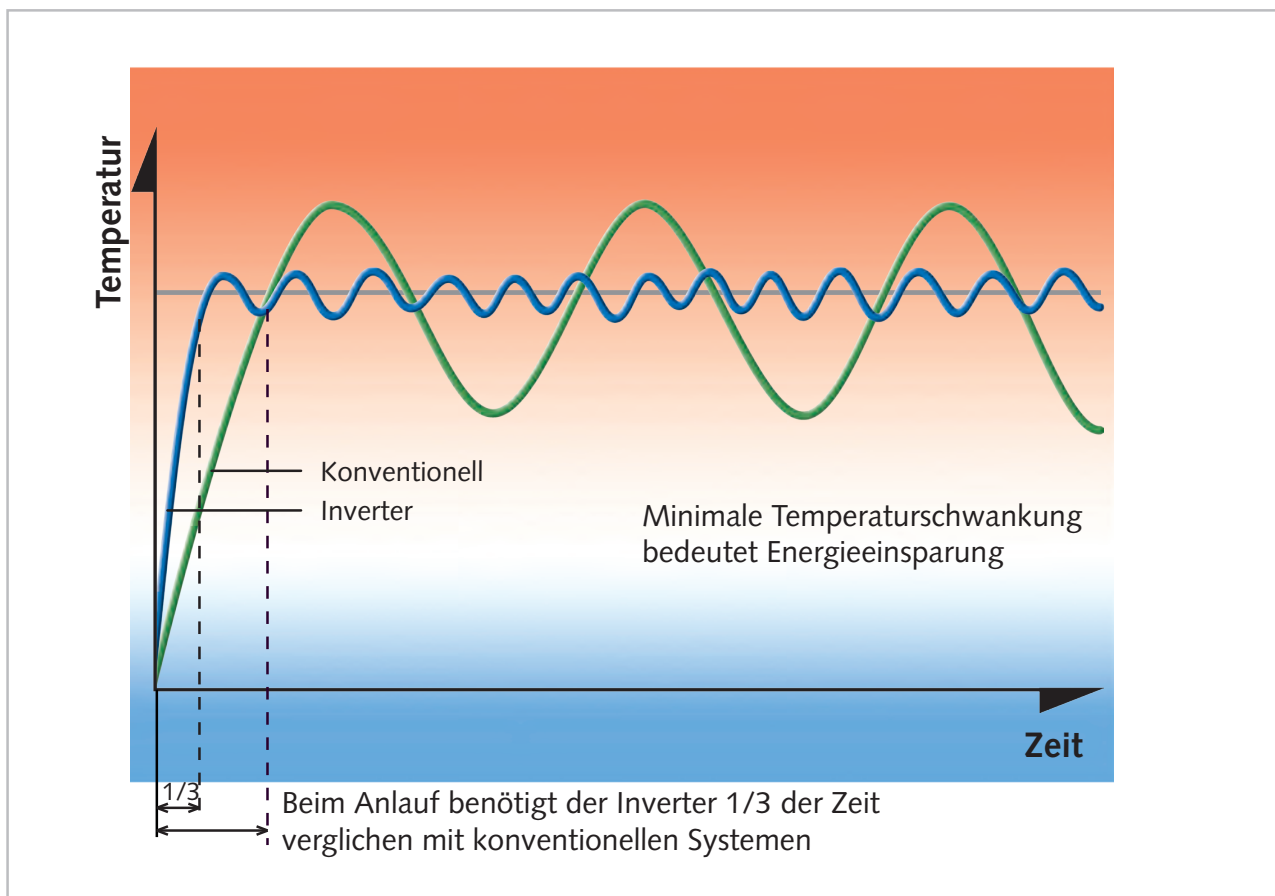


Abb. 12: Inverter- und Non-Invertersystem

Power Plus Inverter Geräte: HTS 90/130/200/260
Konventionelle Geräte: HTS 80/110

Abtauung durch Kreislaufumkehrung

Bei Temperaturen, die unterhalb von ca. $+5^{\circ}\text{C}$ liegen, gefriert die Luftfeuchtigkeit am Verdampfer (Außenmodul) und es kann sich eine Eisschicht bilden, die den Wärmeübergang von der Luft auf das Kältemittel und den Luftstrom vermindert. Dieses Eis muss beseitigt werden. Mit einem Vierwegeventil wird der Kältemittelkreislauf umgekehrt, sodass das Heißgas des Verdichters nun den ursprünglichen Verdampfer durchströmt und das entstandene Eis abschmelzt. Die Einleitung des Abtauvorgangs erfolgt nicht nach vorgegebenen Zeiten, sondern energiesparend bedarfsabhängig.

Kühlbetrieb

Auf Grund der Kreislaufumkehr ist es auch möglich zu kühlen. Im Kühlbetrieb werden die Komponenten des Kältekreislaufs genutzt, um kaltes Wasser zu erzeugen, damit einem Gebäude Wärme entzogen werden kann. Dies ist durch eine dynamische Kühlung oder eine stille Kühlung möglich.

Bei der **dynamischen Kühlung** erfolgt eine aktive Übertragung der Kälteleistung auf die Raumluft. Dies geschieht mit wassergeführten Lüftungskonvektoren. Hierbei sind Vorlauftemperaturen unterhalb des Taupunktes erwünscht, um höhere Kälteleistungen zu übertragen und die Raumluft zu entfeuchten.

Die **stille Kühlung** beruht auf der Aufnahme von Wärme über gekühlte Boden-, Wand- oder Deckenflächen. Wasserdurchströmte Rohre machen die Bauteile dabei zu thermisch wirksamen Wärmetauschern. Die Kühlmitteltemperaturen müssen hierbei oberhalb des Taupunktes liegen, um Kondensatbildung zu vermeiden. Hierfür ist eine Taupunktüberwachung notwendig.

Es wird eine dynamische Kühlung mit Gebläsekonvektoren empfohlen, um eine erhöhte Kühlleistung zu erreichen und an schwülen Sommertagen den Raum auch zu entfeuchten. Entsprechende Geräte der Serien KWD, KWK und WLT-S finden Sie auf unserer Internetseite: "www.remko.de". Darüber hinaus ist keine Taupunktüberwachung erforderlich.

Der Behaglichkeitsbereich im Bild unten verdeutlicht, welche Werte für Temperatur und Luftfeuchtigkeit der Mensch als angenehm empfindet. Dieser Bereich sollte beim Heizen oder Klimatisieren von Gebäuden erreicht werden.

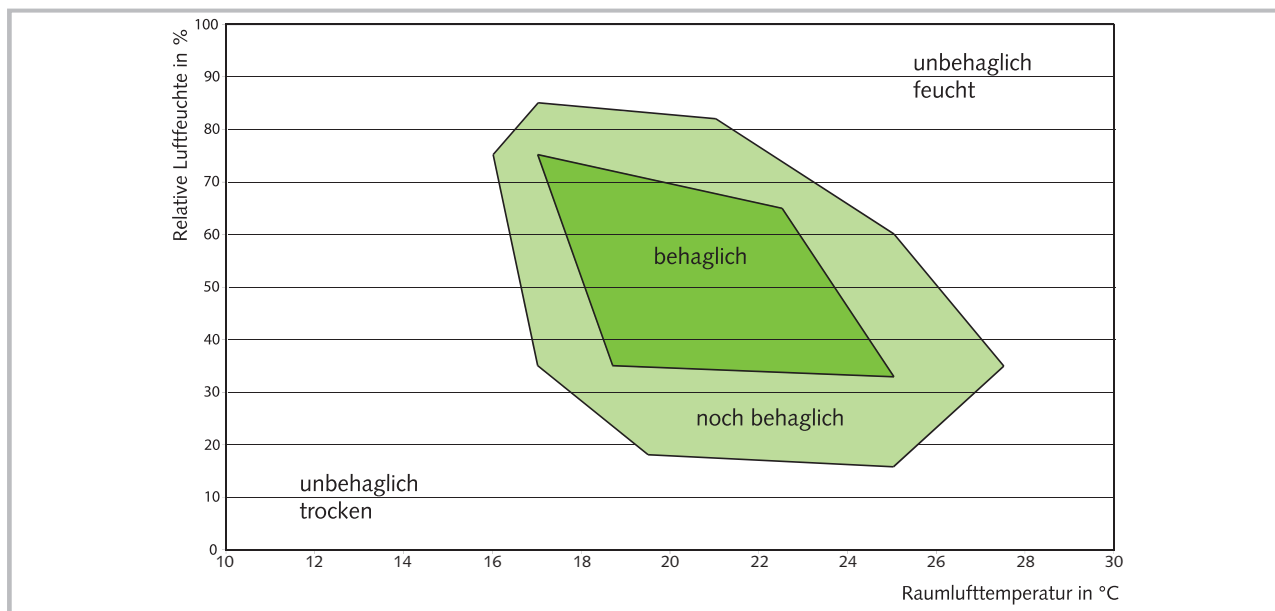


Abb. 13: Behaglichkeitsbereich

REMKO Wärmepumpen

4 Montage

4.1 Systemaufbau

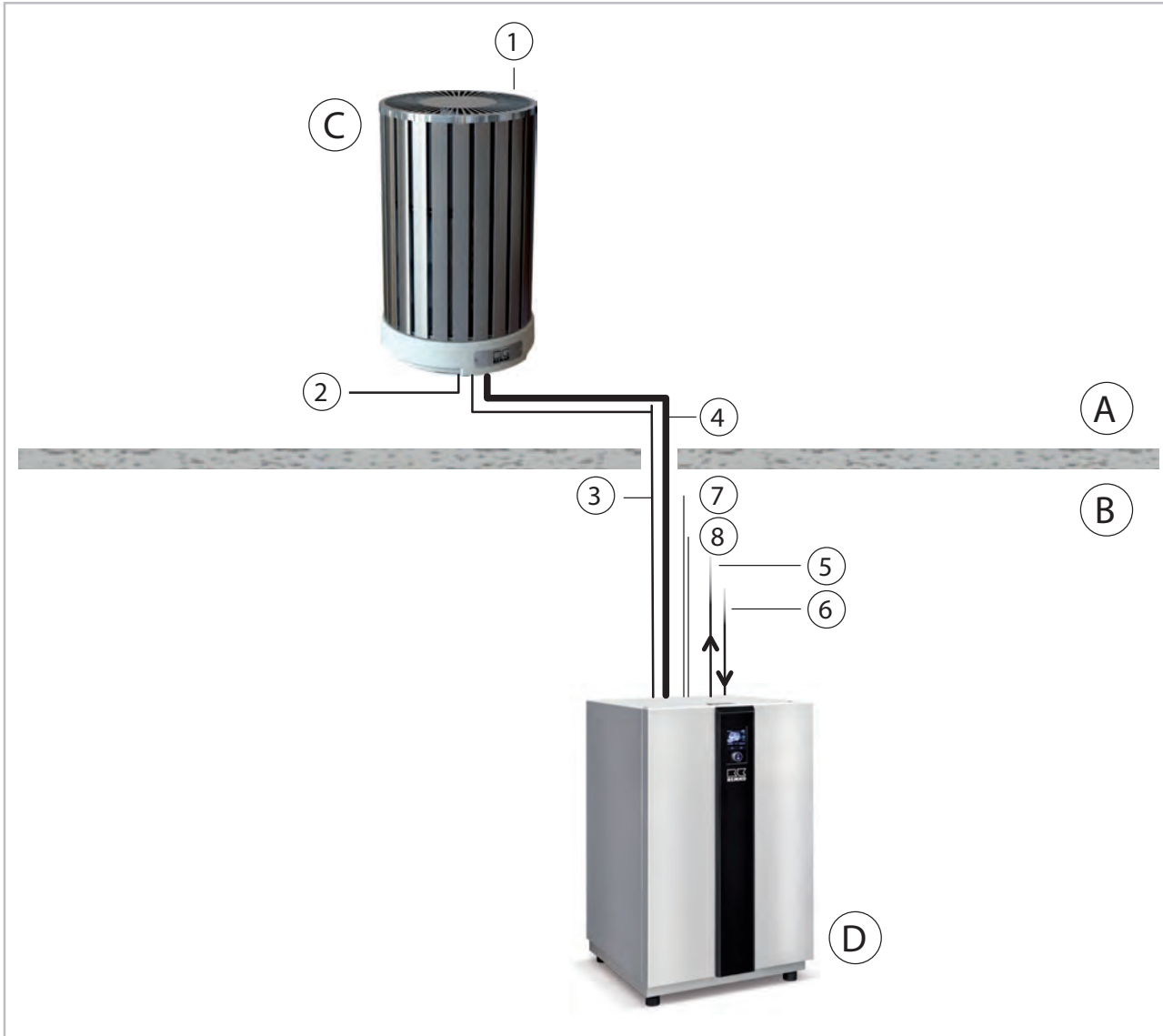


Abb. 14: Systemaufbau HTS 80/90/110/130

- A: Außenbereich
- B: Innenbereich
- C: Außenmodul
- D: Innenmodul
- 1: Ventilator / Luftaustritt
- 2: Kondensatablauf Außenmodul (muss frostsicher ausgeführt werden!)
- 3: Leitungen zwischen Innen- und Außenmodul: Steuerleitung Außenmodul 0-10V (abgeschirmt) / Sensorleitung (abgeschirmt), z.B. 5 x 1,0 mm² / Netzzuleitung vom Außenmodul / Kondensatablaufheizung 5x1,5 mm²,
- 4: Kältemittelleitungen $\frac{3}{8}$ " und $\frac{5}{8}$ "
- 5: Vorlauf
- 6: Rücklauf
- 7: Netzzuleitung Innenmodul: HTS 90=230V/1~/ 50Hz, 16A (z.B. 3x2,5 mm²) HTS 80/110/130=400V/3~/ 50Hz, 3x16A (z.B. 5x2,5 mm²)
- 8: Netzzuleitung elektrische Zusatzheizung = 230V/1~/50Hz, 16A (z.B. 3x1,5 mm²) 400V/3~/50Hz, 16A (z.B. 5x2,5 mm²)

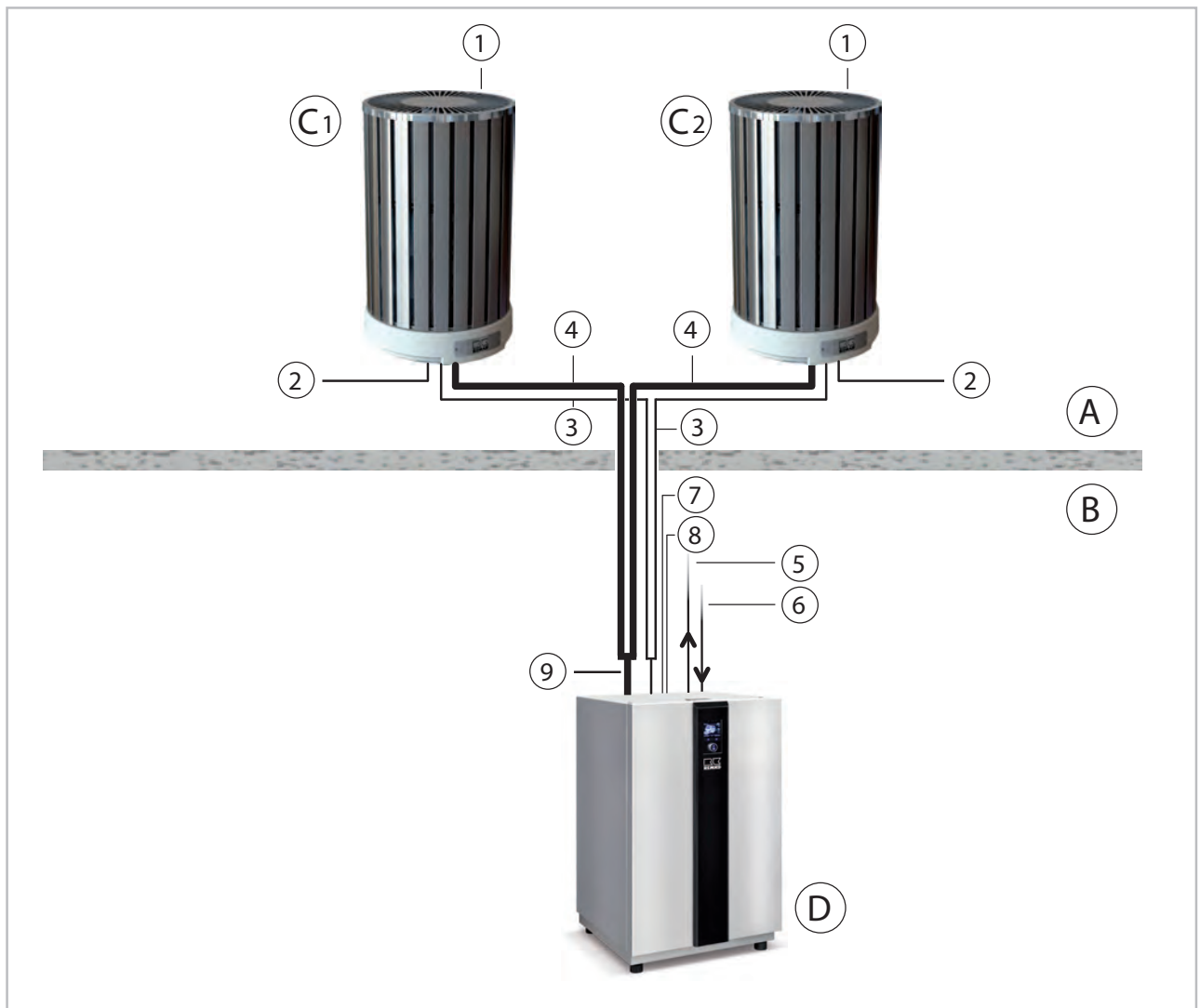


Abb. 15: Systemaufbau HTS 200/260

A: Außenbereich
 B: Innenbereich
 C1: Außenmodul 1
 C2: Außenmodul 2
 D: Innenmodul

1: Ventilator
 2: Kondensatablauf Außenmodul
 (muss frostsicher ausgeführt werden!)
 3: Leitungen zwischen Innen- und Außenmodul:
 Steuerleitung Außenmodul (abgeschirmt) / Sen-
 sorleitung (abgeschirmt), z.B. 5 x 1,0 mm²
 Netzzuleitung vom Außenmodul /
 Kondensatablaufheizung 5 x 1,5 mm²

4: Kältemittelleitungen 3/8" und 5/8"
 5: Vorlauf
 6: Rücklauf
 7: Netzzuleitung Innenmodul =
 400V / 3~ / 50Hz, 16A (z.B. 5 x 2,5 mm²)
 Steuerspannung Regelung =
 230V / 1~ / 50Hz, 16A (z.B. 3 x 1,5 mm²)
 8: Netzzuleitung elektrische Zusatzheizung =
 400V / 3~ / 50Hz, 16A (z.B. 5 x 2,5 mm²)
 9: Kältemittelleitung 1/2" und 3/4"

Die Innen- und Außenmodule müssen mit Kältemit-
 telleitungen der Dimensionen (Außendurchmesser)
 3/8" (=9,52 mm) und 5/8" (=15,88 mm) verbunden
 werden.

⚠️ WARNUNG!

Alle elektrischen Leitungen sind gem. VDE-
 Bestimmungen zu dimensionieren und zu ver-
 legen.

REMKO Wärmepumpen

4.2 Allgemeine Montagehinweise

- Zur Installation der Gesamtanlage ist diese Anleitung zu beachten.
- Das Gerät sollte in der Originalverpackung so nah wie möglich an den Montageort gebracht werden, um Transportschäden zu vermeiden.
- Das Gerät ist auf sichtbare Transportschäden zu kontrollieren. Eventuelle Mängel müssen umgehend dem Vertragspartner und der Spedition gemeldet werden.
- Es sind geeignete Montageorte hinsichtlich des Betriebsgeräusches und der Installationswege zu wählen.
- Die Absperrventile der Kältemittelleitungen dürfen erst unmittelbar vor der Inbetriebnahme geöffnet werden.
- Die Außenteile sind bis zu einer Entfernung von 7 Metern zum Innenteil mit Kältemittel vorgefüllt. Überschreitet die einfache Länge der Kältemittelleitung 7 Meter, ist Kältemittel hinzuzufügen.
- Alle elektrischen Anschlüsse müssen nach den gültigen DIN- und VDE-Bestimmungen durchgeführt werden.
- Die elektrischen Leitungen sind stets fachgerecht in den Elektroklemmen zu befestigen. Es könnte sonst zu Bränden kommen.
- Achten Sie darauf, dass weder kältemittelführende noch wasserführende Rohre durch den Schlaf- oder Wohnbereich geführt werden.

GEFAHR!

Die Installation kältetechnischer Anlagen ist ausschließlich von geschultem bzw. zertifiziertem Fachpersonal durchzuführen! (Sachkundekategorie I)

HINWEIS!

Kältemittelleitungen müssen gegen den Eintritt von Feuchtigkeit und Schmutz durch geeignete Kappen, bzw. Klebebänder abgeschottet werden. Kältemittelleitungen dürfen nie geknickt oder eingedrückt werden! Kältemittelleitungen dürfen nur mit geeigneten Rohrabschneidern abgelängt werden (keine Bügelsäge oder dergleichen Werkzeuge verwenden)!

GEFAHR!

Sämtliche elektrische Installationen sind von Fachunternehmen auszuführen!

Wanddurchbruch

- Der notwendige Wanddurchbruch in das Gebäude muss entsprechend dem verwendeten Schutzrohr so bemessen sein, dass eine fachgerechte Abdichtung zur Gebäudewand erfolgen kann. Der Wanddurchbruch ist mit 10 mm Gefälle von Innen nach Außen zu erstellen.
- Um Beschädigungen zu vermeiden, sollte der Durchbruch innen ausgepolstert oder z.B. mit einem PVC-Rohr ausgekleidet werden (siehe Abbildung).
- Nach erfolgter Montage ist der Wanddurchbruch bauseits unter Beachtung des Brandschutzes mit geeigneter Dichtmasse zu verschließen.

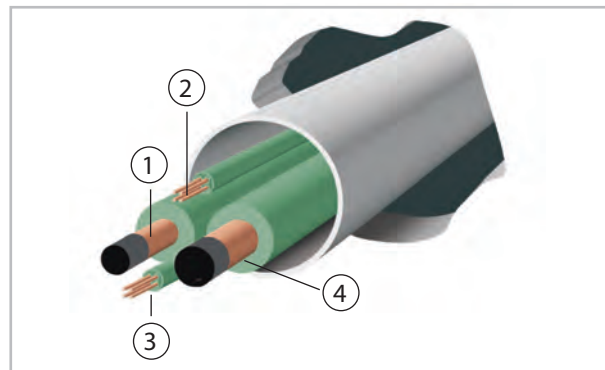


Abb. 16: Wanddurchbruch

- 1: Einspritzleitung
- 2: Steuerleitung
- 3: Zuleitung
- 4: Saugleitung

Um eine wasserdichte Rohr-/Kabeleinführung zu erstellen und um Schäden zu vermeiden empfehlen wir eine REMKO Rohrdurchführung. Diese ist zur Einführung von 1 bis 5 Kabeln/Rohren mit Außendurchmesser 4-30 mm in Kernbohrungen/Futterrohre mit Innendurchmesser 100 mm geeignet.

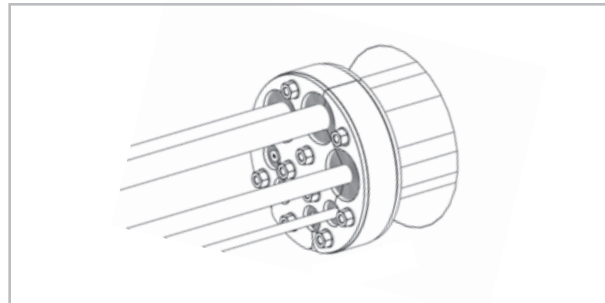


Abb. 17: REMKO Rohrdurchführung

4.3 Aufstellung, Montage Innenmodul

- In Abhängigkeit der örtlichen Gegebenheiten ist die Schallemission des Innengerätes zu beachten und ggf. müssen Schallmaßnahmen getroffen werden.
- Es muss auf eine waagerechte Montage der Wandhalterung geachtet werden.
- Mit den Stellschrauben an der Unterseite des Gehäuses kann das Innenmodul exakt ausgerichtet werden.
- Das Innenmodul ist so zu montieren, dass zu allen Seiten ausreichend Platz zu Montage- und Wartungszwecken vorhanden ist. Ebenfalls erforderlich ist ausreichender Platz oberhalb des Gerätes zur Montage der Sicherheitsbaugruppe, Schmutzfänger etc.



Abb. 18: Aufstellung Innenmodul

Mindestabstände Innenmodul

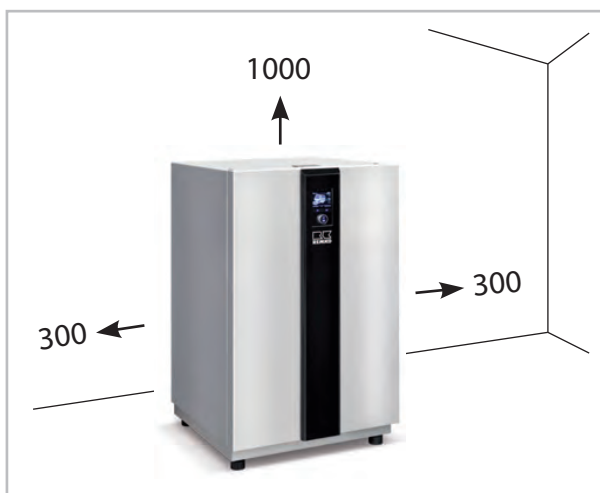


Abb. 19: Empfohlene Mindestabstände Innenmodul (Angaben in mm)

4.4 Öffnen des Gerätes

Öffnen Sie das Gerät wie folgendermaßen:

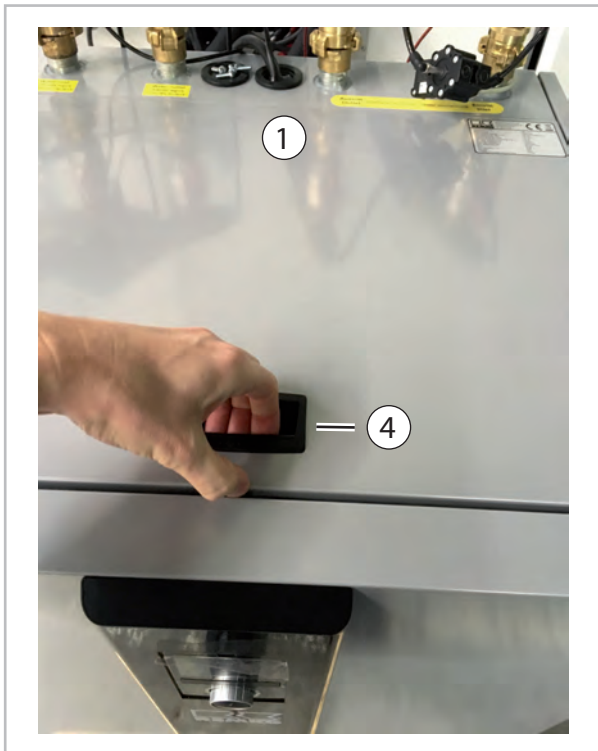
A. Geräte- und Schaltkastendeckel öffnen

1. ➤ Entfernen Sie die beiden Abdeckkappen [2] und lösen Sie die zwei Schrauben [3] links und rechts am Rand des Deckels [1].

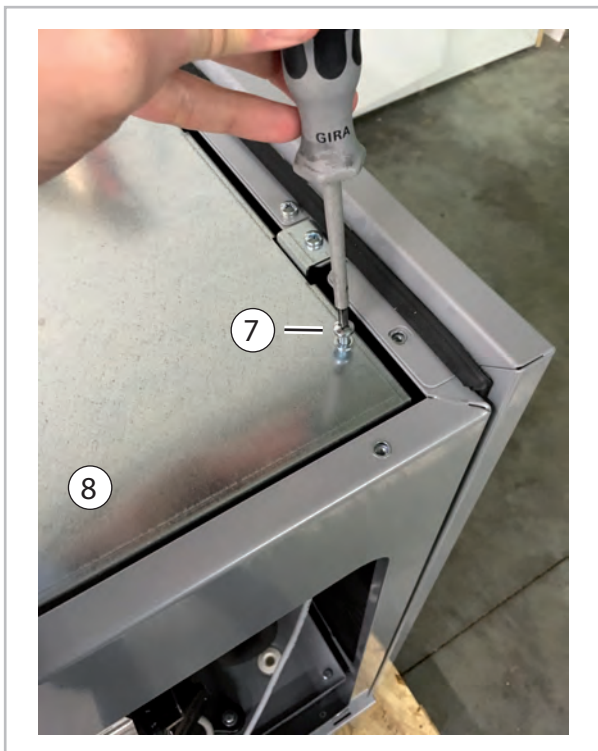


REMKO Wärmepumpen

2. ➤ Entfernen Sie den Deckel [1] der Wärmepumpe indem sie ihn am Griff [4] haltend nach oben drücken und nach vorne aus der hinteren Nut ziehen.



4. ➤ Lösen Sie dann die Schrauben [7] des Schaltkastendeckels [8] und entfernen Sie diesen.



B. Fronttür öffnen

1. ➤ Lösen Sie die drei oberen Schrauben [6] hinter der Fronttür [5].



2. ➤ Kippen Sie dann die Fronttür [5] nach vorne und entfernen Sie diese vorsichtig.



4.5 Aufstellung, Montage Außenmodul

Aufstellplatz Außenmodul

- Das Gerät darf nur an einer tragfähigen Konstruktion befestigt werden. Es ist darauf zu achten, dass das Außenmodul ausschließlich senkrecht montiert wird. Der Standort sollte gut belüftet sein.
- Um die Geräuschentwicklung zu minimieren, ist eine Montage auf dem Boden zu empfehlen und ein großer Abstand zu schallreflektierenden Wänden ist vorzuziehen.
- Bei der Installation müssen die auf der nächsten Seite angegebenen Mindestfreiräume eingehalten werden. Diese Mindestabstände dienen zum ungehinderten Luftein- und -austritt. Außerdem muss sichergestellt werden, dass ausreichend Platz für Montage, Wartung und Reparaturen zur Verfügung steht.
- Wird das Außenmodul in einer Gegend mit starkem Wind aufgestellt, muss das Gerät vor dem Wind geschützt werden und es wird ein zusätzliches Stabilisieren empfohlen. Das kann z.B. mit Drahtseilen oder anderen Konstruktionen realisiert werden. Bei der Montage sind Schneegrenzen zu beachten (Abb. 20).
- Mit einem beheizbaren Kondensatablauf ist ein Abfließen von Kondensat zu der Wanne gewährleistet. Es muss sichergestellt werden, dass dieses Kondensatwasser frostfrei abgeführt werden kann (Kies, Drainage). Das Wasserhaushaltsgesetz ist zu beachten (Abb. 24).
- Beachten Sie bei der Aufstellung die zu erwartende Schneehöhe und eine Erhöhung um ca. 20 cm, damit ganzjährig ein freies Ansaugen und Ausblasen der Außenluft gewährleistet werden kann (Abb. 20).
- Der Aufstellort des Außenmoduls sollte, in Absprache mit dem Betreiber, in erster Linie hinsichtlich „nicht störender Betriebsgeräusche“ getroffen werden und nicht hinsichtlich „kurzer Wege“. Denn: Dank der Splittechnik hat man ein Höchstmaß an unterschiedlichen Aufstellungsmöglichkeiten, bei nahezu gleichbleibender Effizienz, gewonnen.
- Der Luftansaug erfolgt im unteren Bereich im Lamellenwärmetauscher. Der Luftausblas erfolgt senkrecht nach oben (Abb. 21).

! HINWEIS!

Der Aufstellungsort des Außenmoduls muss so gewählt werden, dass die auftretenden Betriebsgeräusche weder die Anwohner noch die Betreiber der Anlage stören. Beachten Sie die Vorgaben der TA-Lärm sowie die Tabelle mit den Zeichnungen zum entfernungsabhängigen Schallpegel.

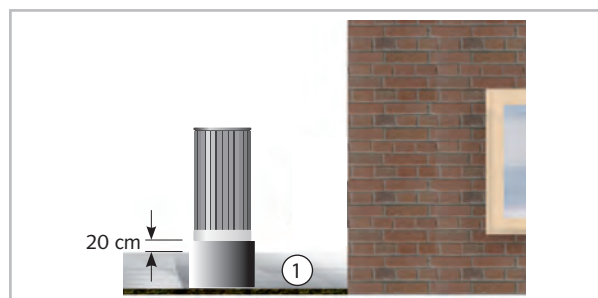


Abb. 20: Schutz vor Schnee

1: Schnee

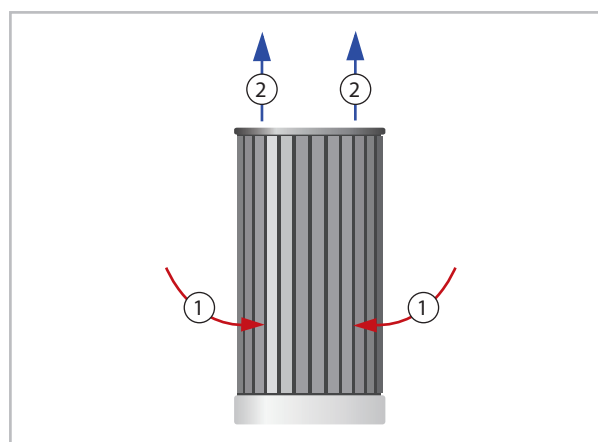


Abb. 21: Luftansaug und Luftausblas beim Außenmodul

1: Luftansaug
2: Luftausblas

REMKO Wärmepumpen

Immissionsort	Beurteilungspegel nach TA-Lärm	
	tags in dB(A)	nachts in dB(A)
Industriegebiete	70	70
Gewerbegebiete	65	50
Kerngebiete, Dorfgebiete und Mischgebiete	60	45
Allgemeine Wohngebiete und Kleinsiedlungsgebiete	55	40
Reine Wohngebiete	50	35
Kurgebiete, Krankenhäuser und Pflegeanstalten	45	35

Einzelne kurzzeitige Geräuschspitzen dürfen die Immissionswerte am Tage um nicht mehr als 30 dB(A) und in der Nacht um nicht mehr als 20 dB(A) überschreiten.

Definition des Gefahrenbereiches

WARNUNG!

Der Zugang zum Gerät ist nur befugten und unterwiesenen Personen gestattet. Können nicht befugte Personen in die Nähe der Gefahrenbereiche gelangen, sind diese durch entsprechende Beschilderung/Absperrungen etc. kenntlich zu machen.

- Der äußere Gefahrenbereich umschließt das Gerät mit mindestens 2 m, gemessen am Gerätegehäuse.
- Der äußere Gefahrenbereich kann in Folge der Aufstellung örtlich differieren. Das installierende Fachunternehmen trägt hierfür die Verantwortung.
- Der innere Gefahrenbereich befindet sich innerhalb der Maschine und ist nur durch die Verwendung von entsprechendem Werkzeug erreichbar. Unbefugten Personen ist der Zugang untersagt!

Mindestabstände der Außenmodule

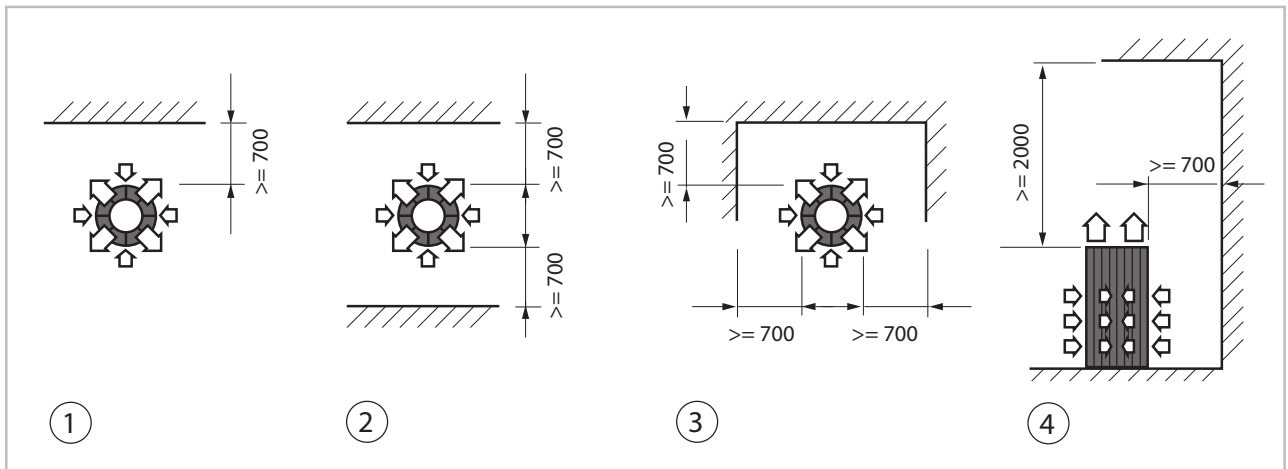


Abb. 22: Mindestabstände bei Aufstellung eines Außenmoduls in mm

- | | |
|--|---|
| <p>1: Vor einer Wand, Luftausblas frei nach oben; Strömungshindernis seitlich</p> <p>2: Zwischen zwei Wänden, Luftausblas frei nach oben, Seiten frei; Strömungshindernis an zwei Seiten</p> | <p>3: In einer Nische, Luftausblas frei nach oben; Strömungshindernis hinten und an beiden Seiten</p> <p>4: Vor einer überdachten Wand, Luftausblas nach oben; Strömungshindernisse hinten und oben</p> |
|--|---|

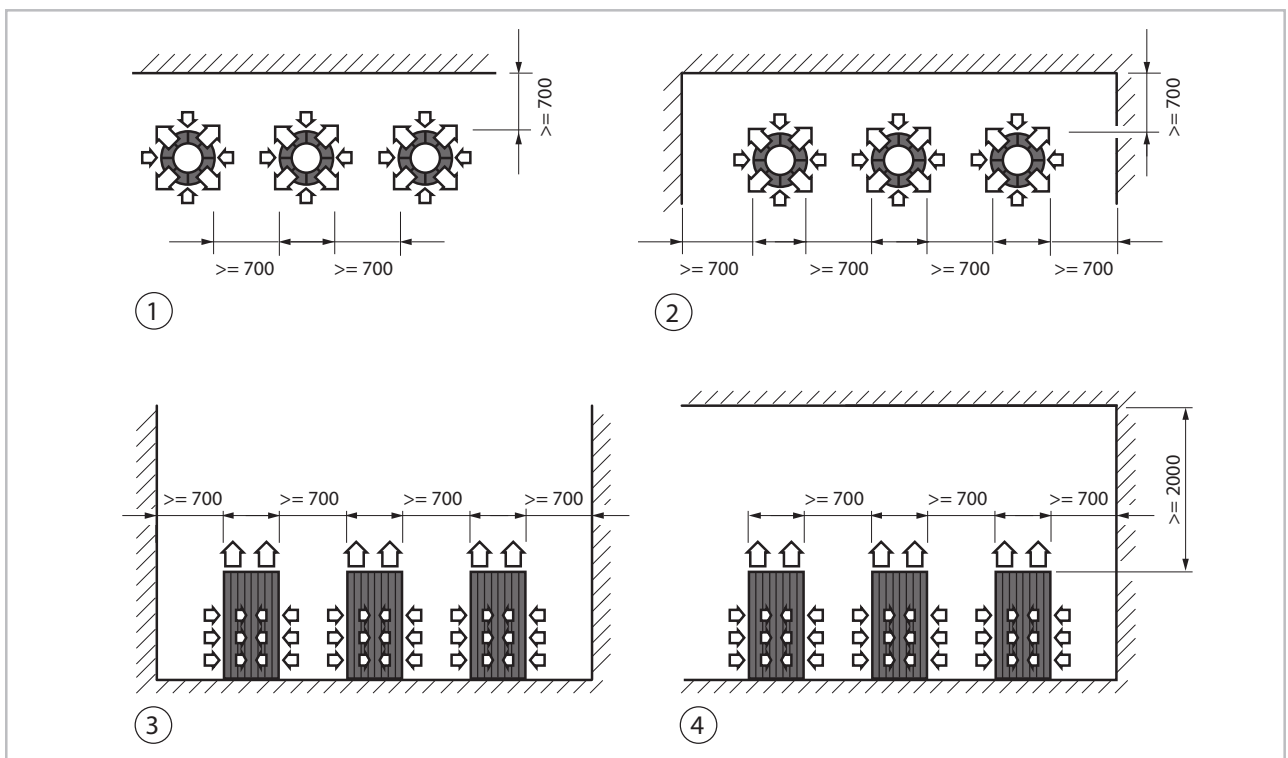


Abb. 23: Mindestabstände bei Aufstellung mehrerer Außenmodule in mm

- | | |
|--|--|
| <p>1: Vor einer Wand, Luftausblas frei nach oben; Strömungshindernis seitlich</p> <p>2: In einer Nische, Luftausblas frei nach oben; Strömungshindernis an drei Seiten</p> | <p>3: Zwischen zwei Wänden, Luftausblas frei nach oben; Strömungshindernis an zwei Seiten</p> <p>4: In einer Nische, Luftausblas nach oben; Strömungshindernis hinten und oben</p> |
|--|--|

REMKO Wärmepumpen

Kondensatanschluss und gesicherte Ableitung

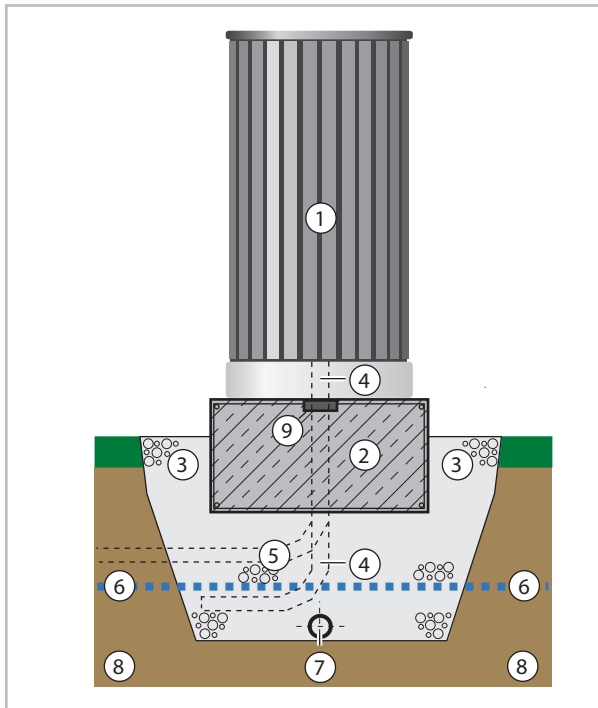


Abb. 24: Kondensatableitung Fundament (Schnitt)

- 1: Außenmodul
- 2: Bewehrtes Fundament:
 \varnothing 700 mm, Höhe 250 mm ab Erdgleiche und frostfrei unterhalb Erdgleiche
- 3: Kiesschicht
- 4: Drainagerohr: \varnothing 100 mm
- 5: Schutzrohr für Einführung der Kältemittel- und der elektr. Verbindungsleitung: \varnothing 100 mm
 Empfohlener Radius max. 30°
- 6: Frostgrenze / 7: Drainagerohr / 8: Erdreich
- 9: Abdichtung mittels REMKO Rohrdurchführung

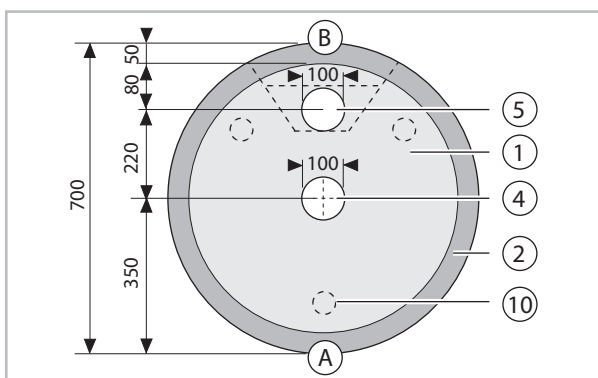


Abb. 25: Bemaßung des Fundaments (Draufsicht)

- 1: Außenmodul: A = vorne / B = hinten
- 2: Bewehrtes Fundament:
 \varnothing 700 mm, Höhe 250 mm ab Erdgleiche und frostfrei unterhalb Erdgleiche
- 4: Schutzrohr Kondensatablauf: \varnothing 100 mm
- 5: Schutzrohr für Einführung der Kältemittel- und der elektr. Verbindungsleitung: \varnothing 100 mm
- 10: Standfüße

! HINWEIS!

Das Schutzrohr [5] muss oben ca. 20 mm über dem Betonfundament herausragen.

Dichten Sie nach Verlegung und Anschluss der Leitungen das Schutzrohr mit der REMKO Rohrdurchführung ab!

i UNSER TIPP

Sie können auch anstelle des Fundaments vorgefertigte Betonringe mit den Abmessungen \varnothing 800 mm Außenmaß und \varnothing 600 mm Innenmaß einsetzen und diese dann mit Kies auffüllen.

Ebenfalls kann ein 1m langes Betonrohr verwendet werden welches ca. 800 mm im Erdreich ist. Es kann dann ohne Schüttung mit einem Kanaldeckel abgedeckt werden, wo die Anschlussleitungen durchgeführt werden und das Außenmodul draufsteht.

Kondensatsanschluss

Auf Grund der Taupunktunterschreitung am Lamellenverdampfer kommt es während des **Heizbetriebes** zur Kondensatbildung.

Unter dem Gerät sollte für eine Versickerung des anfallenden Kondensats gesorgt werden damit dieser abgeleitet werden kann.

- Das Abflussrohr sollte ca 150 mm aus dem Fundament ragen, damit der Kondensatsanschluss des Außenmoduls in das Rohr hineinragt.
- Die bauseitige Kondensatleitung ist mit einem Gefälle von mind. 2 % zu verlegen. Gegebenenfalls sehen Sie eine dampfdiffusionsdichte Isolation vor.
- Bei einem Gerätebetrieb unter 4 °C Außentemperatur ist auf eine frostsichere Verlegung der Kondensatleitung zu achten. Ebenfalls ist die untere Gehäuseverkleidung und Kondensatwanne frostfrei zu halten, um ein permanentes Abfließen des Kondensates zu gewährleisten. Ggf. ist eine Rohrbegleitheizung vorzusehen.
- Nach erfolgter Verlegung muss der freie Ablauf des Kondensats überprüft und eine permanente Dichtheit sichergestellt werden.

! HINWEIS!

Schließen Sie den Kondensatablauf nicht an einem Schmutzwasserkanal an. Aufgrund von ggf. auftretendem Unterdruck kann es zu Geruchsbelästigung oder Rückfluss kommen.

5 Hydraulischer Anschluss



Es muss für jede Anlage eine separate Auslegung hinsichtlich des Nennvolumenstromes (siehe technische Daten) erfolgen.

- Zur hydraulischen Entkoppelung der Heizkreise kann ein Pufferspeicher als hydraulische Weiche eingesetzt werden. Eine hydraulische Entkoppelung ist erforderlich wenn:
 - verschiedene Vorlauf-Temperaturen zu realisieren sind, z.B. Fußbodenheizung/Radiatoren
 - der Druckabfall des Heizverteilersystems größer als 80 kPa ist
 - beim Einsatz weiterer Wärmeerzeuger wie z.B. Festbrennstoffkessel, Solar oder bivalenter Systeme
- Eine Rohrnetzrechnung muss vor Installation der Wärmepumpe erfolgen. Nach Installation der Wärmepumpe muss ein hydraulischer Abgleich der Heizkreise vorgenommen werden.
- Eine Fußbodenheizung ist gegen zu hohe Vorlauftemperaturen zu schützen.
- Im Kühlbetrieb muss die Flächenheizung gegen eine Taupunktunterschreitung geschützt werden.
- Der Rohrquerschnitt von Vorlauf- und Rücklaufanschluss der Wärmepumpe darf bis zum Anschluss an einen Pufferspeicher nicht verringert werden.
- An geeigneten Stellen müssen Entlüftungsventile und Entleerungshähne vorgesehen werden.
- Das gesamte Rohrnetz der Anlage muss vor Anschluss an die Wärmepumpe gespült werden.
- Ein oder gegebenenfalls mehrere Ausdehnungsgefäße müssen für das gesamte Hydrauliksystem ausgelegt werden.

! HINWEIS!

Bei den Geräteserien HTS 80 und HTS 110 muss ein Pufferspeicher zur hydraulischen Entkoppelung vorgesehen werden!



Aktuelle Schemata für die hydraulische Einbindung stehen im Internet auf www.remko.de

- Der Anlagendruck des gesamten Rohrnetzes ist an die Hydraulik anzupassen und muss im Ruhezustand der Wärmepumpe kontrolliert werden. Bei der Installation der Wärmepumpen HTS 80 oder HTS 110 passen Sie auch den Vordruck der gegebenen Förderhöhe (Gebäudehöhe) an.
- Die im Lieferumfang enthaltene Sicherheitsbaugruppe besteht aus Manometer, Entlüfter und Sicherheitsventil. Sie muss an ein T-Stück zwischen Wärmepumpenanschluss und mitgelieferten Absperrhahn montiert werden. Die Kappe des Schnellentlüfters in der Sicherheitsbaugruppe muss im Betrieb der Wärmepumpe verschlossen sein! Die mitgelieferten Absperrhähne sind entsprechend in den Heizkreis Vor- und Rücklauf zu setzen (siehe Abb. 26).
- Der mitgelieferte Schmutzfänger muss außerhalb der Wärmepumpe in den Rücklauf eingebaut werden. Achten Sie darauf, dass der Schmutzfänger für Revisionszwecke zugänglich bleibt und ggf. absperrbar ist.
- Es ist darauf zu achten, dass vor und hinter dem Schmutzfänger ein Absperrschieber gesetzt wird. Damit ist sichergestellt, dass der Schmutzfänger jederzeit ohne Wasserverlust zu überprüfen ist.
- Der Schmutzfänger muss bei jeder Wartung der Anlage überprüft werden.
- Zum zusätzlichen Entlüften der Wärmepumpe befindet sich im Innenmodul ein Handentlüfter.
- Es müssen alle sichtbaren metallischen Flächen nachisoliert werden.
- Der Kühlbetrieb über die Heizkreise erfordert eine komplett dampfdiffusionsdichte Isolierung der gesamten Verrohrung.
- Alle abgehenden Heizkreise inklusive des Anschlusses für die Brauchwasserbereitung sind durch Einbau von Rückschlagventile gegen zirkulierendes Wasser zu sichern.
- Vor Inbetriebnahme muss die Anlage gründlich gespült werden. Es ist auch eine Dichtigkeitsprüfung und ein sorgfältiges Entlüften des Innenmoduls und der gesamten Anlage, ggf. mehrmals nach DIN durchzuführen.
- Um Körperschallübertragungen zu vermeiden empfehlen wir zusätzliche Kompensatoren in Vorlauf und Rücklauf zu installieren.

! HINWEIS!

Vor der Erstbefüllung der Anlage müssen alle lösbaren Verbindungen der Wärmepumpe und von uns gelieferten Komponenten auf korrekten Verschluss geprüft werden. Schäden die aus Nichtbeachtung erfolgen unterliegen nicht der Gewährleistung!

REMKO Wärmepumpen

Hydraulikschema HTS 80/110

Funktionen: Heizen und Warmwasser, Betriebsart: monoenergetisch

Dieses Hydraulikschema dient lediglich als Planungshilfe, die bauseitige Hydraulik ist durch den Installateur zu planen und auszulegen!

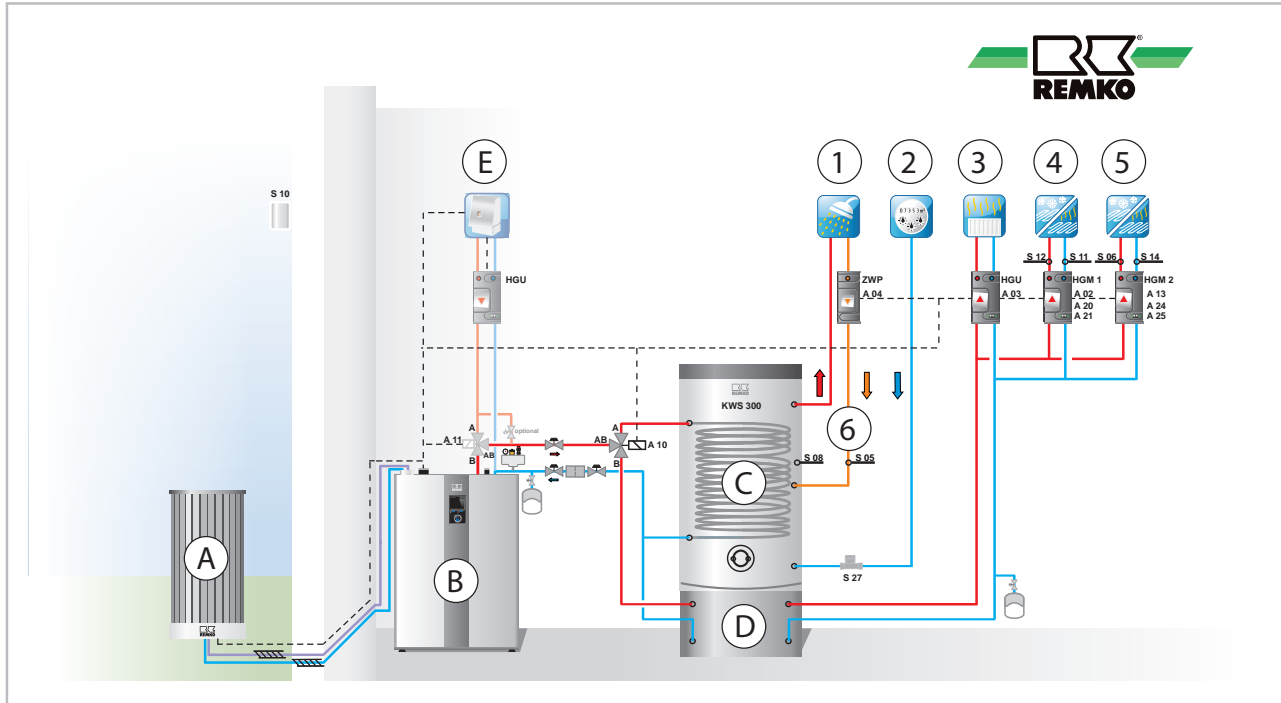


Abb. 26: Beispiel Hydraulikschema HTS 80/110

- | | |
|-----------------------|-------------------------|
| A: Außenmodul | 2: Kaltwasser |
| B: Innenmodul | 3: Heizkreis ungemischt |
| C: Warmwasserspeicher | 4: Heizkreis 1 gemischt |
| D: Pufferspeicher | 5: Heizkreis 2 gemischt |
| E: 2. Wärmeerzeuger | 6: Zirkulation |
| 1: Warmwasser | |

Die Wärmepumpenmodelle HTS sind Ideal für den Einsatz in Neubauten oder in Bestandsgebäuden wenn die Wärmepumpe alleiniger Wärmeerzeuger ist. Im Notfall kann ein 2. Wärmeerzeuger zugeschaltet werden. Dies kann die REMKO Smart-Serv Zusatzheizung als auch ein Brennwertgerät oder Kessel sein.

Die im Innenmodul hocheffiziente Primärpumpe wird als Speicherladepumpe im WP-Betrieb genutzt und ist drehzahlregelt. Es steht dann eine REMKO Heizkreisgruppe ungemischt Typ HGU und eine gemischte Heizkreisgruppe Typ HGM zur Verfügung.

Der REMKO Speicher Typ KWS 300 ist ein Kombi-Speicher für die Trinkwasserbereitung als auch als Pufferspeicher für das Heizsystem. Das extern zusätzlich benötigte 3-Wege Umschaltventil wird vom Smart-Control für die WW-Bereitung umgeschaltet.

- Die angeschlossenen Heizkreise müssen hydraulisch abgeglichen werden.
- Der Druckabfall zwischen Innenmodul und Speicher darf 40 kPa nicht überschreiten.

- Es muss ein mind. Wasservolumenstrom von 20 l/min sichergestellt werden.
- Die Rohrquerschnitte der Leitungen von der Wärmepumpe zum Speicher dürfen nicht reduziert werden.
- Das mind. Wasservolumen bei aktiver Kühlung muss beachtet werden.

Hydraulikschema HTS 80/110

Funktionen: Heizen und Warmwasser, Betriebsart: monoenergetisch oder bivalent alternativ

Dieses Hydraulikschema dient lediglich als Planungshilfe, die bauseitige Hydraulik ist durch den Installateur zu planen und auszulegen!

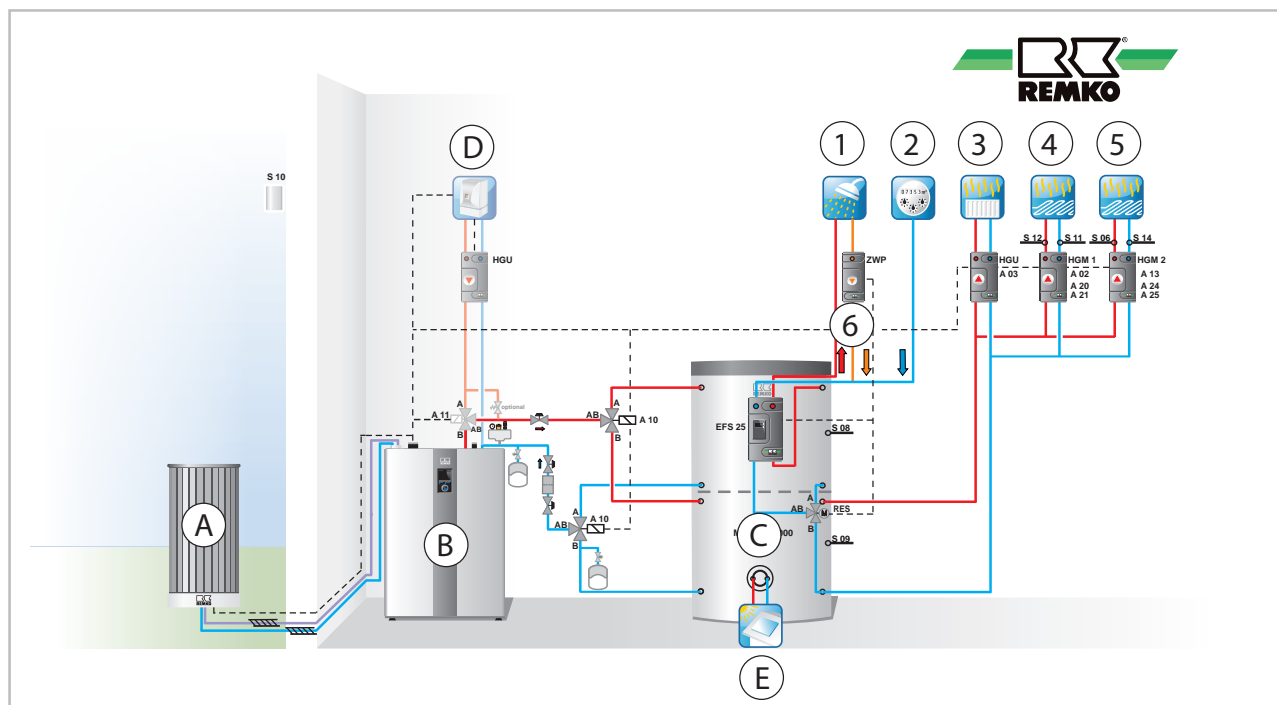


Abb. 27: Beispiel Hydraulikschema HTS 80/110

- | | |
|---------------------------|-------------------------|
| A: Außenmodul | 2: Kaltwasser |
| B: Innenmodul | 3: Heizkreis ungemischt |
| C: Pufferspeicher | 4: Heizkreis 1 gemischt |
| D: 2. Wärmezeuger | 5: Heizkreis 2 gemischt |
| E: Solaranlage (optional) | 6: Zirkulation |
| 1: Warmwasser | |

Die Wärmepumpenmodelle HTS sind Ideal für den Einsatz in Neubauten oder in Bestandsgebäuden wenn die Wärmepumpe alleiniger Wärmezeuger ist. Im Notfall kann ein 2. Wärmezeuger zugeschaltet werden (bivalent alternative Ausführung) über den Smart-Control eingeschaltet werden.

Die im Innenmodul hocheffiziente Primärpumpe kann als Speicherladepumpe im WP-Betrieb genutzt werden und ist drehzahlregelt. Es steht dann eine REMKO Heizkreisgruppe ungemischt Typ HGU und eine gemischte Heizkreisgruppe Typ HGM zur Verfügung.

Der REMKO Speicher Typ MPS 800 oder 1000 ist ein Kombi-Speicher für die Trinkwasserbereitung über eine Frischwasserstation als auch als Pufferspeicher für das Heizsystem. Die extern zusätzlich benötigten 3-Wege Umschaltventile werden vom Smart-Control für die WW Bereitung umgeschaltet. In einem bivalenten alternativen Einsatz kann der Kessel oder ein Brennwertgerät können hinter dem Innenmodul angeschlossen werden. Dazu steht in Zubehör das Smart BVT-Set extern zur Verfügung.

- Der Druckabfall zwischen Innenmodul und Speicher darf 40 kPa nicht überschreiten.
- Es muss ein mind. Wasservolumenstrom von 20 l/min sichergestellt werden
- Die Rohrquerschnitte der Leitungen von der Wärmepumpe zum Speicher dürfen nicht reduziert werden.

REMKO Wärmepumpen

Hydraulikschema HTS 90/130

Funktionen: Heizen oder Kühlen und Warmwasser, Betriebsart: monoenergetisch

Dieses Hydraulikschema dient lediglich als Planungshilfe, die bauseitige Hydraulik ist durch den Installateur zu planen und auszulegen!

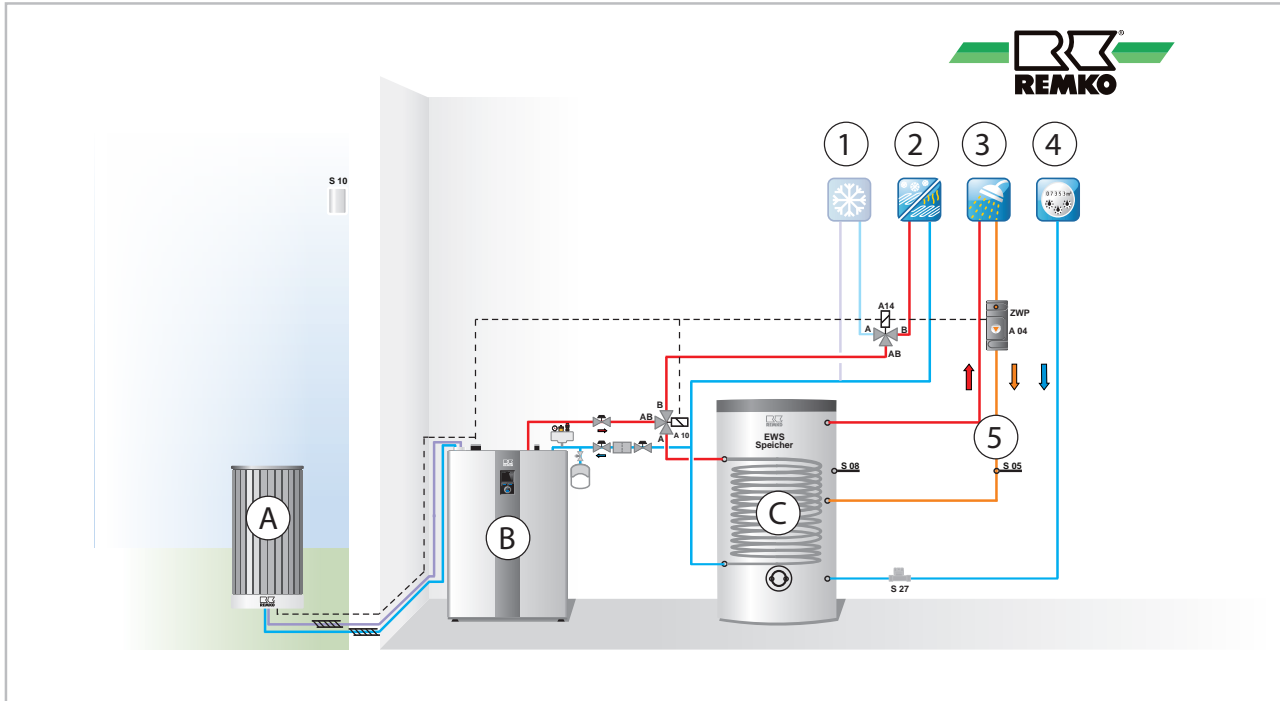


Abb. 28: Beispiel Hydraulikschema HTS 90/130

- | | |
|------------------------|-----------------------|
| A: Außenmodul | 2: Heizkreis gemischt |
| B: Innenmodul | 3: Warmwasser |
| C: Trinkwasserspeicher | 4: Kaltwasser |
| 1: Kühlkreis | 5: Zirkulation |

Die Wärmepumpenmodelle HTS sind Ideal für den Einsatz in Neubauten oder in Bestandsgebäuden wenn die Wärmepumpe alleiniger Wärmeerzeuger ist. Im Notfall kann eine elektr. Zusatzheizung (monoenergetische Ausführung) über den Smart-Control eingeschaltet werden.

Die im Innenmodul hocheffiziente Primärpumpe kann als Heizkreispumpe genutzt werden und ist drehzahl-geregelt. Es steht ein bauseitiger Druckverlust von max. 80 kPa zur Verfügung. Sollten die bauseitigen Druckverluste höher sein muss ein separater Speicher z.B. REMKO KPS 300 als hydraulische Weiche eingesetzt werden. Es steht dann eine REMKO Heizkreisgruppe ungemischt Typ HGU und eine gemischte Heizkreisgruppe Typ HGM zur Verfügung.

Der REMKO Trinkwasserspeicher Typ EWS 300 E ist ein emaillierter Trinkwasserspeicher mit einer WT-Fläche von 3,5m². Das extern zusätzlich benötigte 3-Wege Umschaltventil wird vom Smart-Control für die WW Bereitung umgeschaltet.

Damit die Wärmepumpe effizient und störungsfrei das Heizungssystem direkt (ohne Pufferspeicher) mit Heizungswasser beschicken kann, sind folgende Grundvoraussetzungen zu erfüllen:

- Das Heizungssystem muss mit einer Vorlauftemperatur betrieben werden können (z.B. nur Fußbodenheizung)
- Der Druckabfall des Heizungssystems darf 80 kPa nicht überschreiten
- Es muss ein mind. Wasservolumenstrom von 20 l/min sichergestellt werden. Sollte das nicht möglich sein ist ein Ventil an geeigneter Stelle (letzter Heizkreisverteiler) zu installieren.
- Die Rohrquerschnitte der Leitungen von der Wärmepumpe zum Speicher dürfen nicht reduziert werden.
- Das mind. Wasservolumen bei aktiver Kühlung muss beachtet werden

Hydraulikschema HTS 90/130

Funktionen: Heizen oder Kühlen und Warmwasser, Betriebsart: monoenergetisch

Dieses Hydraulikschema dient lediglich als Planungshilfe, die bauseitige Hydraulik ist durch den Installateur zu planen und auszulegen!

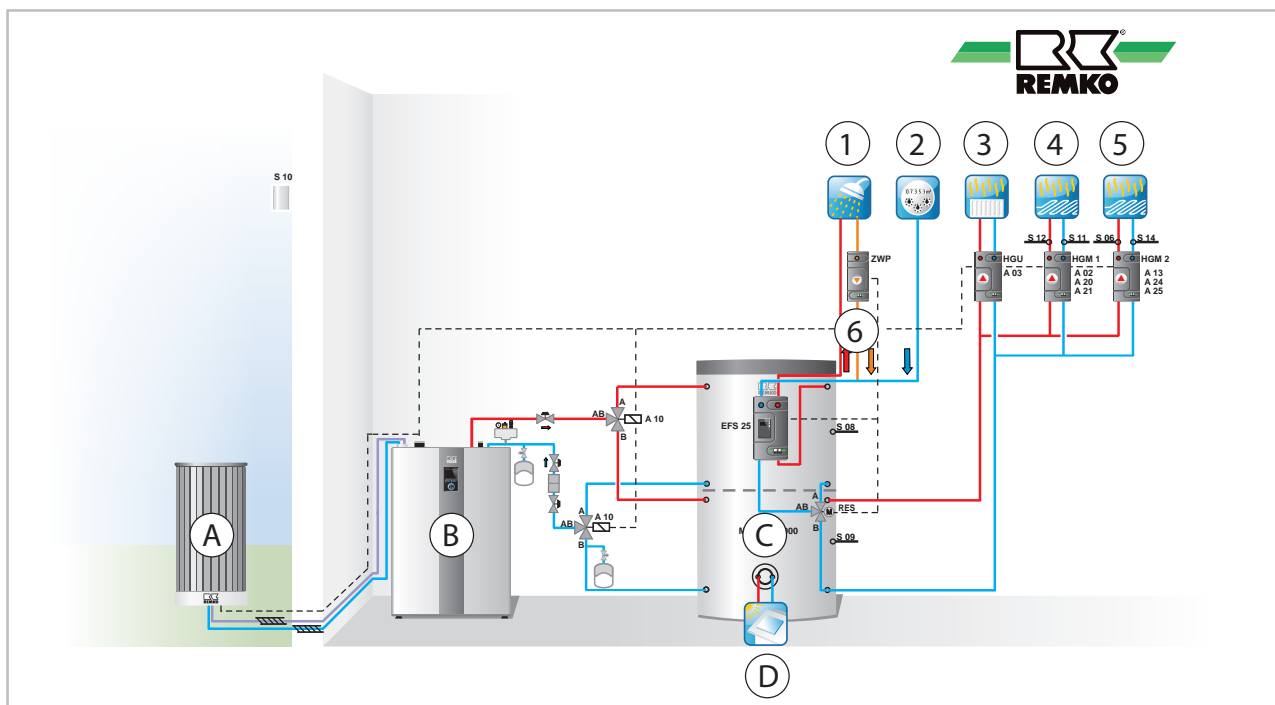


Abb. 29: Beispiel Hydraulikschema HTS 90/130

- | | |
|---------------------------|-------------------------|
| A: Außenmodul | 2: Kaltwasser |
| B: Innenmodul | 3: Heizkreis ungemischt |
| C: Pufferspeicher | 4: Heizkreis 1 gemischt |
| D: Solaranlage (optional) | 5: Heizkreis 2 gemischt |
| 1: Warmwasser | 6: Zirkulation |

Die Wärmepumpenmodelle HTS sind Ideal für den Einsatz in Neubauten oder in Bestandsgebäuden wenn die Wärmepumpe alleiniger Wärmeerzeuger ist. Im Notfall kann ein 2. Wärmeerzeuger zugeschaltet werden (bivalent alternative Ausführung) über den Smart-Control eingeschaltet werden.

Die im Innenmodul hocheffiziente Primärpumpe kann als Speicherladepumpe im WP-Betrieb genutzt werden und ist drehzahlregelt. Es steht dann eine REMKO Heizkreisgruppe ungemischt Typ HGU und eine gemischte Heizkreisgruppe Typ HGM zur Verfügung.

Der REMKO Speicher Typ MPS 800 oder 1000 ist ein Kombi-Speicher für die Trinkwasserbereitung über eine Frischwasserstation als auch als Pufferspeicher für das Heizsystem. Die extern zusätzlich benötigten 3-Wege Umschaltventile werden vom Smart-Control für die WW Bereitung umgeschaltet. In einem bivalenten alternativen Einsatz kann der Kessel oder ein Brennwertgerät hinter dem Innenmodul angeschlossen werden. Dazu steht in Zubehör das Smart BVT-Set extern zur Verfügung.

- Der Druckabfall des Heizungssystems darf 80 kPa nicht überschreiten
- Es muss ein mind. Wasservolumenstrom von 20 l/min sichergestellt werden
- Die Rohrquerschnitte der Leitungen von der Wärmepumpe zum Speicher dürfen nicht reduziert werden.

REMKO Wärmepumpen

Hydraulikschema HTS 200/260

Funktionen: Heizen und Warmwasser, Betriebsart: monoenergetisch oder bivalent alternativ

Dieses Hydraulikschema dient lediglich als Planungshilfe, die bauseitige Hydraulik ist durch den Installateur zu planen und auszulegen!

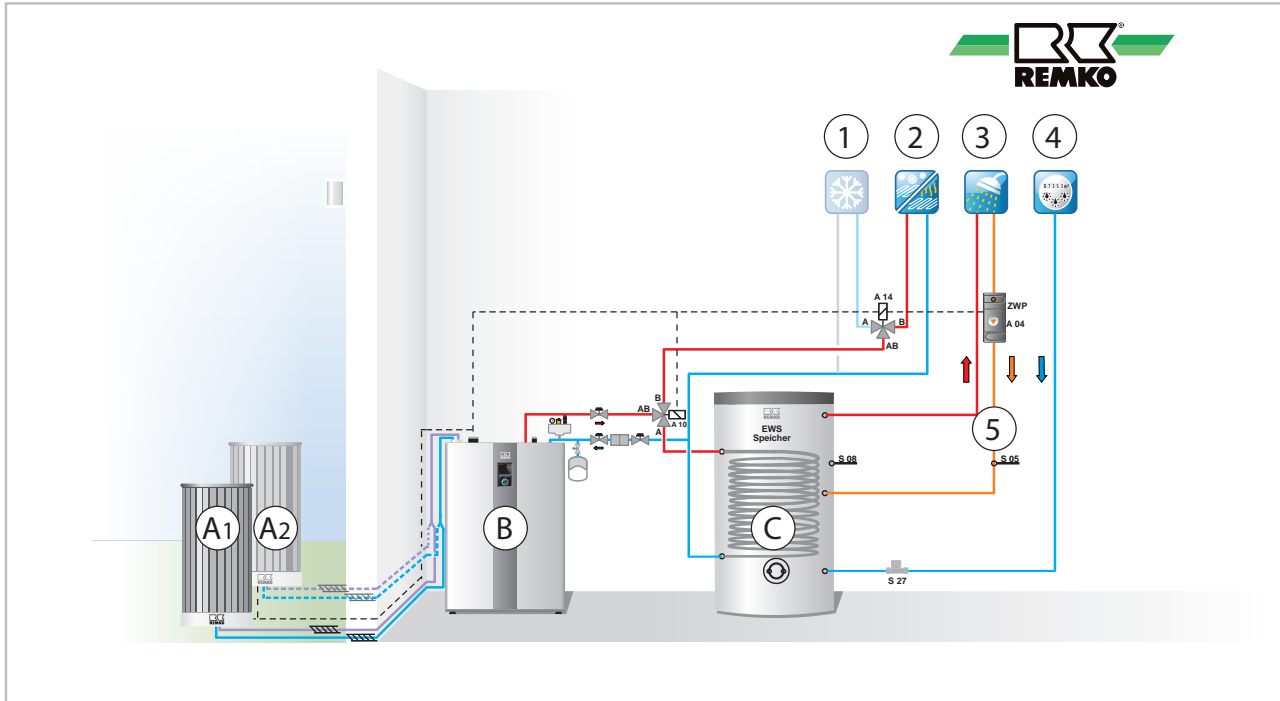


Abb. 30: Beispiel Hydraulikschema HTS 200/260

- | | |
|------------------------|-----------------------|
| A1: Außenmodul 1 | 2: Heizkreis gemischt |
| A2: Außenmodul 2 | 3: Warmwasser |
| B: Innenmodul | 4: Kaltwasser |
| C: Trinkwasserspeicher | 5: Zirkulation |
| 1: Kühlkreis | |

Die Wärmepumpenmodelle HTS sind Ideal für den Einsatz in Neubauten oder in Bestandsgebäuden wenn die Wärmepumpe alleiniger Wärmeerzeuger ist. Im Notfall kann ein 2. Wärmeerzeuger zugeschaltet werden (bivalent alternative Ausführung) über den Smart-Control eingeschaltet werden.

Die im Innenmodul hocheffiziente Primärpumpe kann als Speicherladepumpe im WP-Betrieb genutzt werden und ist drehzahl geregelt. Es steht dann eine REMKO Heizkreisgruppe ungemischt Typ HGU und eine gemischte Heizkreisgruppe Typ HGM zur Verfügung.

Der REMKO Speicher Typ MPS 800 oder 1000 ist ein Kombi-Speicher für die Trinkwasserbereitung über eine Frischwasserstation als auch als Pufferspeicher für das Heizsystem. Das extern zusätzlich benötigte 3-Wege Umschaltventil wird vom Smart-Control für die WW Bereitung umgeschaltet. In einem bivalenten alternativen Einsatz kann der Kessel oder ein Brennwertgerät können hinter dem Innenmodul angeschlossen werden. Dazu steht in Zubehör das Smart BVT-Set extern zur Verfügung.

- Der Druckabfall des Heizungssystems darf 80 kPa nicht überschreiten.
- Es muss ein mind. Wasservolumenstrom von 20 l/min sichergestellt werden. Sollte das nicht möglich sein ist ein Ventil an geeigneter Stelle (letzter Heizkreisverteiler) zu installieren.
- Die Rohrquerschnitte der Leitungen von der Wärmepumpe zum Speicher dürfen nicht reduziert werden.

Hydraulikschema HTS 200/260

Funktionen: Heizen und Warmwasser, Betriebsart: monoenergetisch oder bivalent alternativ

Dieses Hydraulikschema dient lediglich als Planungshilfe, die bauseitige Hydraulik ist durch den Installateur zu planen und auszulegen!

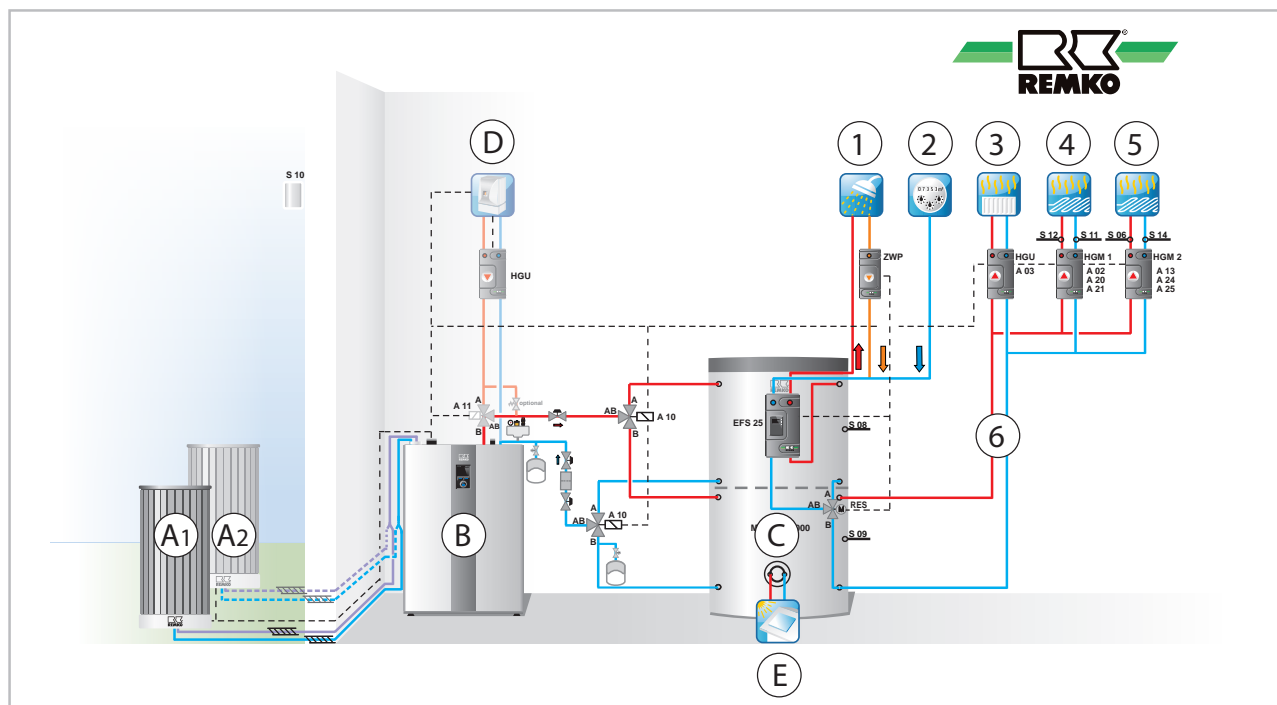


Abb. 31: Beispiel Hydraulikschema HTS 200/260

A1: Außenmodul 1	1: Warmwasser
A2: Außenmodul 2	2: Kaltwasser
B: Innenmodul	3: Heizkreis ungemischt
C: Pufferspeicher	4: Heizkreis 1 gemischt
D: 2. Wärmeerzeuger	5: Heizkreis 2 gemischt
E: Solaranlage (optional)	6: Zirkulation

Die Wärmepumpenmodelle HTS sind Ideal für den Einsatz in Neubauten oder in Bestandsgebäuden wenn die Wärmepumpe alleiniger Wärmeerzeuger ist. Im Notfall kann ein 2. Wärmeerzeuger zugeschaltet werden (bivalent alternative Ausführung) über den Smart-Control eingeschaltet werden.

Die im Innenmodul hocheffiziente Primärpumpe kann als Speicherladepumpe im WP-Betrieb genutzt werden und ist drehzahlregelt. Es steht dann eine REMKO Heizkreisgruppe ungemischt Typ HGU und eine gemischte Heizkreisgruppe Typ HGM zur Verfügung.

Der REMKO Speicher Typ MPS 800 oder 1000 ist ein Kombi-Speicher für die Trinkwasserbereitung über eine Frischwasserstation als auch als Pufferspeicher für das Heizsystem. Die extern zusätzlich benötigten 3-Wege Umschaltventile werden vom Smart-Control für die WW Bereitung umgeschaltet. In einem bivalenten alternativen Einsatz kann der Kessel oder ein Brennwertgerät können hinter dem Innenmodul angeschlossen werden. Dazu steht in Zubehör das Smart BVT-Set extern zur Verfügung.

Die Installation eines Brennwertgerätes mit interner Heizkreispumpe, muss über eine Hydraulische Weiche erfolgen.

- Der Druckabfall des Heizungssystems darf 80 kPa nicht überschreiten.
- Es muss ein mind. Wasservolumenstrom von 20 l/min sichergestellt werden
- Die Rohrquerschnitte der Leitungen von der Wärmepumpe zum Speicher dürfen nicht reduziert werden.

REMKO Wärmepumpen

6 Funktion elektrischer Heizstab

6.1 Funktion elektrischer Heizstab

Aufbau des elektrischen Heizstabes

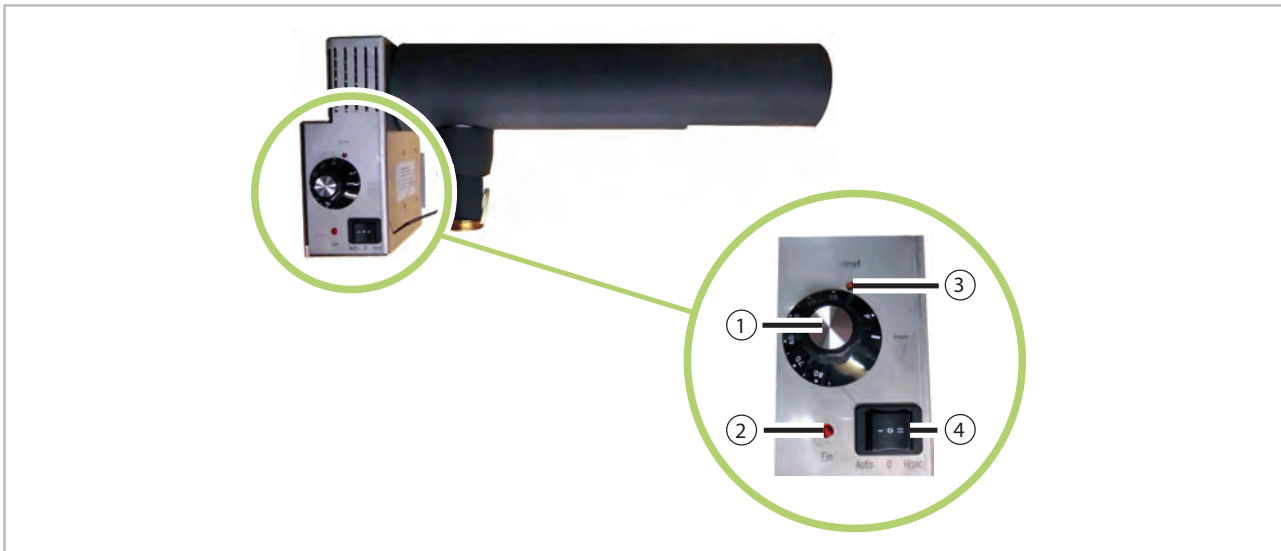


Abb. 32: Elektrischer Heizstab, Aufbau

- | | |
|---|--|
| 1: Thermostat inklusive
Sicherheitstemperaturbegrenzer (STB) | 3: Reset STB |
| 2: Betriebs-LED (An/Aus) | 4: Funktionsschalter
(0 = aus, I = Automatik, II = manueller Modus) |

Funktionsschalter:

Automatikbetrieb (I)

Bei eingeschaltetem Automatikbetrieb wird der Heizstab in Abhängigkeit des eingestellten Bivalenzpunktes oder anhand der Gebäudeheizlast und gewählter Vorlauftemperatur zeitverzögert eingeschaltet und unterstützt die Wärmepumpe im Parallelbetrieb.

Manueller Betrieb (II)

Bei eingeschaltetem manuellen Betrieb wird der Heizstab direkt, unabhängig von den Parametern im Smart-Control, eingeschaltet. Diese Funktion kann im Notheizbetrieb genutzt werden oder auch für die Vorheizung bei nicht installiertem oder betriebsfähigem Außenmodul. Die Temperatureinstellung erfolgt dann über den Thermostat am Gehäuse.

Im manuellen Modus der Zusatzheizung muss die Umwälzpumpe im Hydraulikmodul der Wärmepumpe im Betrieb sein.

! HINWEIS!

Pumpen und Umschaltventile müssen im manuellen Betrieb separat aktiviert werden.
Ein Betrieb des Heizstabes ohne entsprechenden Volumenstrom ist nicht zulässig!

LED rot (Ein):

Anhand dieser LED kann man sehen ob der Heizstab angesteuert wird oder nicht.

Reset STB (Reset):

Sollte bei einer Überhitzung des Heizstabes der STB (Sicherheitstemperaturbegrenzer) ausgelöst haben, kann er nach Abkühlung über den Taster zurückgesetzt werden. Es muss aber der Grund des Auslösens eruiert und abgestellt werden.

6.2 Notheizbetrieb

Sollte es bei Ihrer Wärmepumpenanlage im Laufe der Betriebszeit mal zu Störungen des Smart-Control oder des Außenmoduls kommen, ist es möglich einen manuellen Notheizbetrieb zu aktivieren. Dazu muss der Elektroheizstab, die interne Primärpumpe und ggf. die Heizkreispumpen manuell eingeschaltet werden.

Zum Einschalten des Notheizbetriebes **bei Ausfall des Smart-Control** gehen Sie folgendermaßen vor:

1. ➔ Öffnen Sie die Fronthaube (Tür).
2. ➔ Stellen Sie den schwarzen Knopf, des auf der linken Seite befindlichen Elektroanschlusskasten der Zusatzheizung auf „Stellung 2“.
3. ➔ Stellen Sie den Thermostaten am Elektroanschlusskasten der Zusatzheizung auf die gewünschte Temperatur ein z.B. Fußbodenheizung 35 °C, Heizkörper 50 °C.
4. ➔ Entfernen Sie den Stecker der Steuerleitung der internen Umwälzpumpe im Innenmodul der Wärmepumpe. Durch ziehen der Steuerleitung läuft die Umwälzpumpe im manuellen Modus auf Volllast.
5. ➔ Sollten Sie externe Heizkreisgruppen (Pumpen) verwenden, stellen Sie diese am Drehrad an der Vorderseite ein.
6. ➔ Sollten Sie externe Heizkreisgruppen (Pumpen), HGU oder HGM von Remko verwendet werden, sind diese ebenfalls am Drehrad an der Vorderseite der Pumpe auf „5Uhr“-Stellung einzustellen.
7. ➔ Entfernen Sie den Servomotor des 3-Wege-Umschaltventils in dem Sie den Sicherungssplint zwischen Motor und Ventilkörper herausziehen (siehe separate Bedienungsanleitung "3-Wege-Umschaltventil").
8. ➔ Ziehen Sie den Motor vom Ventilkörper ab.
9. ➔ Drehen Sie das zylindrische Kugelventil mit der runden Seite in Richtung Austritt B (Heizungsseite Fußbodenheizung oder Heizkörper).

Zum Umschalten der Warmwasser-Bereitung gehen Sie folgendermaßen vor:

1. ➔ Drehen Sie das zylindrische Kugelventil mit der runden Seite in Richtung Austritt A (Trinkwasserspeicher).
2. ➔ Stellen Sie den Thermostaten am Elektroanschlusskasten der Zusatzheizung auf die gewünschte Temperatur ein, z.B. 50 °C.

Folgende Flussrichtungen sind manuell zu realisieren:

Ventilanschluss B - Heizung

Ventilanschluss A - Trinkwasserspeicher

Die jeweiligen Betriebsmodis müssen manuell umgestellt werden!

Zum Einschalten des Notheizbetriebes **bei Ausfall des Verdichters** gehen Sie folgendermaßen vor:

1. ➔ Durch ca. 5 Sekunden langes Drücken der Menütaste (---) des Smart-Control gelangen Sie in die Ebene "Experte". Geben Sie das Passwort "0321" ein.
2. ➔ In der Expertenebene im Menüpunkt "Einstellungen-Grundeinstellungen-Systemkonfiguration" muss die Wärmepumpe deaktiviert werden. Nachdem die Wärmepumpe ausgeschaltet worden ist, wird die Zusatzheizung freigegeben.
3. ➔ Das elektrische Heizelement wird jetzt aktiviert.
4. ➔ Überprüfen Sie die eingestellte Temperatur am Thermostat des elektrischen Heizelements.
5. ➔ Stellen Sie es ggf. oberhalb, auf die max. gewünschte Temperatur (WW- Solltemperatur) z.B. WW-Solltemperatur 45 °C dann Heizelement 50 °C.
6. ➔ Der Smart-Control wird die komplette Heizungsregelung und das Zuschalten des Heizelementes übernehmen.

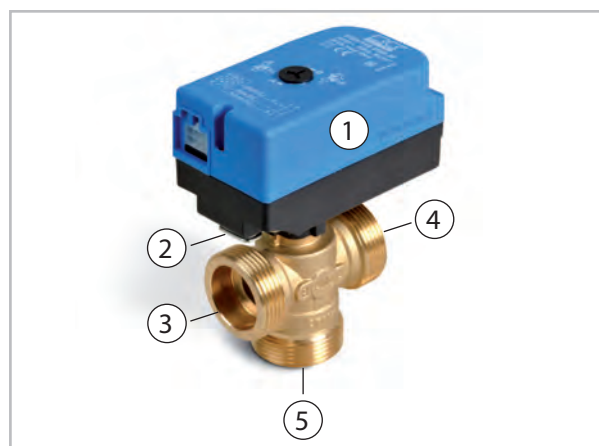


Abb. 33: 3-Wege-Umschaltventil

- 1: Stellmotor
- 2: Sicherungssplint
- 3: Anschluss A, Trinkwasserspeicher
- 4: Anschluss B, Heizung
- 5: Anschluss AB

REMKO Wärmepumpen

7 Kühlung der Wärmepumpe

Kühlen über Heizkreis Fußboden (Flächenheizkreis)

Soll mit der Wärmepumpe Serie HTS gekühlt werden, so ist dieses über den gemischten Heizkreis möglich. Der hydraulische Anschluss ist identisch zum Anschluss als Heizkreis. Wird der Kreis für Heizen und Kühlen verwendet, wird er abgeschlossen wie in Abb. 28 und Abb. 30 dargestellt. Die Sensoren S12 und S11 erfassen die Vor- und Rücklauftemperaturen.

Kühlen über einen separaten Kühlkreis

Soll für die Kühlung mit dem System ein separater Kühlkreis zusätzlich zu den Heizkreisen verwendet werden, so muss dazu in der Vorlaufleitung ein Umschaltventil (A14), welches mit 230 V angesteuert wird, eingebaut werden. Dieses wird am Regler auf A14 aufgelegt. Im Kühlbetrieb wird das Ventil unter Strom auf den Kühlkreis AB/A gefahren. Wird kein Kühlbetrieb gefahren, steht das Ventil stromlos auf AB/B Heizkreis.

Taupunktregelung über die Kabelfernbedienung Smart Control

Soll mit der Wärmepumpe Serie HTS eine Flächenkühlung realisiert werden, muss im ausgewählten Referenzraum (z.B. Wohnzimmer) die Kabelfernbedienung Smart Control montiert werden. Es wird empfohlen, es einer zugänglichen Wand im Wohnbereich zu montieren. Dabei muss sichergestellt sein, dass die Raumluft frei zugänglich an der Fernbedienung vorbei strömen kann. Die Fernbedienung erfasst die Raumtemperatur und die Raumfeuchte. Daraus ermittelt es den rechnerischen Taupunkt und steuert entsprechend die Kühlwassertemperatur mit einem ausreichenden Sicherheitsabstand so, dass der Taupunkt an der Oberfläche der aktivierten Raumfläche sowie an den frei liegenden Rohrleitungen nicht unterschritten wird.



Die Wassertemperatur in den Rohrleitungen wird durch den Regler über der rechnerischen Taupunkttemperatur gehalten, um Kondensation an den frei liegenden wie auch an unter Putz verdeckt verlegten Rohrleitungen zu vermeiden. Um Schäden durch unsachgemäße Kälteparameter zu vermeiden, empfehlen wir den zu kühlenden Kreis entsprechend mit Glykol zu befüllen.

Es wird empfohlen zusätzlich ein Taupunktwärter 230 V mit zugehörigen Rohr-Feuchtesensor an die Vorlaufleitungen außerhalb der Wärmepumpe zu montieren. Der Ort soll so gewählt werden, dass er an der ungünstigsten Stelle im Sinne der Taupunktunterschreitung montiert wird. Der Taupunktwärter wird so verkabelt, dass er in der Zuleitung der EVU-Sperre zum Regler (Eingang S16) die Verbindung trennt, um die Wärmepumpe abzuschalten.

Kühlung ohne montierte Kabelfernbedienung im Raum

Soll keine zusätzliche Fernbedienung außerhalb der Wärmepumpe im Raum installiert werden, so erfolgt die Regelung der minimalen Vorlauftemperatur über die Außentemperatur minus 6 K. Es ist sodann zwingend ein zusätzliche Taupunktwärter 230 V mit zugehörigem Rohr-Feuchtesensor an die Vorlaufleitungen außerhalb der Wärmepumpe erforderlich. Der Ort soll so gewählt werden, dass er an der ungünstigsten Stelle im Sinne der Taupunktunterschreitung montiert wird. Der Taupunktwärter wird so verkabelt, dass er in der Zuleitung der EVU-Sperre zum Regler (Eingang S16) die Verbindung trennt, um die Wärmepumpe abzuschalten.

Kühlung über einen parallelen Pufferspeicher als Systemgrenze

Soll das System mit einem parallelen Pufferspeicher betrieben werden, der als Systemgrenze zum Verbraucherkreis fungiert, so muss keine Fernbedienung im Wohnraum montiert werden, wenn die Regelung des verbrauchenden Kühlkreises über einen fremden Regler betrieben wird.

Kühlung über Festwert

Soll keine zusätzliche Fernbedienung im Raum installiert werden, kann auch über einen Festwert die Kühlung gefahren werden, der oberhalb des Taupunktes liegt. Es wird empfohlen Vorlauftemperaturen kleiner als 20 °C zu vermeiden.

! HINWEIS!

Mindestwasservolumen

Sollte das bauseitige Anlagen-/Wasservolumen im Kühlkreis kleiner 5L/kW Kühlleistung sein wird ein zusätzlicher Pufferspeicher zur Volumenvergrößerung empfohlen. Dieser kann als Reihenpuffer im Rücklauf oder als hydraulische Weiche eingebunden werden. Dafür kann der Pufferspeicher der Serie KPS von REMKO geliefert werden.

8 Korrosionsschutz

Wenn die metallischen Werkstoffe einer Heizanlage korrodieren, ist stets Sauerstoff im Spiel. Auch der pH-Wert und der Salzgehalt spielen dabei eine tragende Rolle. Wer als Installateur seinen Kunden eine nicht durch Sauerstoff-Korrosion gefährdete Warmwasser-Heizungsanlage - ohne Einsatz von Chemikalien - gewährleisten möchte, muss auf folgende Punkte achten:

- Korrekte Systemauslegung durch den Heizungsbauer/Planer und
- in Abhängigkeit von den installierten Werkstoffen: Befüllen der Heizungsanlage mit enthartetem Weichwasser oder voll entsalztem VE-Wasser mit Kontrolle des pH-Werts nach 8 bis 12 Wochen.

Die VDI 2035 gilt für die unten aufgeführten Anlagentypen. Werden für diese Anlagen die Richtwerte für das Füll-, Ergänzungs- und Kreislaufwasser überschritten, muss eine Wasseraufbereitung erfolgen.

	Gesamthärte [°dH] in Abhängigkeit des spezifischen Anlagenvolumens		
Gesamtheizleistung in kW	< 20 l/kW	≥ 20 l/kW und <50 l/kW	≥ 50 l/kW
bis 50 kW	≤ 16,8 °dH	≤ 11,2 °dH	≤ 0,11 °dH

Die folgende Tabelle gibt den erlaubten Sauerstoffgehalt in Abhängigkeit des Salzgehaltes wieder.

Richtwerte für das Heizungswasser gemäß VDI 2035 Blatt 2			
		salzarm	salzhaltig
Elektrische Leitfähigkeit bei 25°C	µS/cm	< 100	100-1500
Sauerstoffgehalt	mg/l	< 0,1	< 0,02
pH-Wert bei 25°C		8,2 - 10,0 *)	

*) Bei Aluminium und Aluminium-Legierungen ist der pH-Wert-Bereich eingeschränkt: pH-Wert bei 25 °C beträgt 8,2-8,5 (max. 9,0 für Aluminium-Legierungen)

Wasserbehandlung durch Chemikalien

Eine Wasserbehandlung durch Zugabe von Chemikalien soll auf Ausnahmen beschränkt sein. Die VDI 2035 Blatt 2 fordert unter Punkt 8.4.1 sogar explizit, dass alle Wasserbehandlungsmaßnahmen in einem Anlagenbuch zu begründen und zu dokumentieren sind. Das hat seinen Grund, denn unsachgemäßer Einsatz von Chemikalien führt:

- Häufig zum Versagen von Elastomerwerkstoffen
- Zu Verstopfungen und Ablagerungen aufgrund des sich bildenden Schlammes

Geltungsbereich der VDI 2035:

- Trinkwassererwärmungsanlagen nach DIN 4753 (nur Blatt 1)
- Warmwasserheizungsanlagen nach DIN EN 12828 innerhalb eines Gebäudes bis zu einer Vorlauftemperatur von 100 °C
- Anlagen, die Gebäudekomplexe versorgen und deren Ergänzungswasservolumen während der Lebensdauer höchstens das zweifache des Füllwasservolumens beträgt

Die Anforderungen der VDI 2035 Blatt 1 hinsichtlich der Gesamthärte finden Sie in der nachstehenden Tabelle.

- Zu defekten Gleitringdichtungen bei Pumpen
- Zur Bildung von Biofilmen, die eine mikrobiell beeinflusste Korrosion verursachen bzw. die Wärmeübertragung erheblich verschlechtern können



Bei salzarmem Wasser und dem richtigen pH-Wert können kurzzeitig selbst Sauerstoffkonzentrationen bis 0,5 mg/l toleriert werden.

REMKO Wärmepumpen

! HINWEIS!

Wärmepumpenanlagen und Komponenten der Firma REMKO müssen mit VE-Wasser (vollentsalzt) befüllt und betrieben werden. Zusätzlich empfehlen wir den von uns angebotenen Heizungsvollschutz zu verwenden. Bei Anlagen die zur Kühlung verwendet werden sollte der Vollschutz mit Glykol verwendet werden. Eine Überprüfung des Anlagenwassers sollte bei jeder Wartung mind. jedoch ein mal jährlich vorgenommen werden. Schäden, die aus Nichtbeachtung resultieren, unterliegen nicht der Gewährleistung. Nachstehend finden Sie ein entsprechendes Protokoll zur Dokumentation der Befüllung.

Befüllung der Heizungsanlage mit vollentsalztem Wasser



	Erstbefüllung	2. Jahr	3. Jahr	4. Jahr
Befüllt am				
Anlagenvolumen [Liter]				
°dH-Wert				
pH-Wert				
Leitfähigkeit [μ S/cm]				
Konditioniermittel (Name und Menge)				
Molybdängehalt [mg/l]				
Unterschrift				

Technische Änderungen und Irrtümer vorbehalten.

Ihr Heizungsfachbetrieb:

VDI-Richtlinie 2035
Jährliche Kontrollmessung durchführen!

Abb. 34: Protokoll der Befüllung mit vollentsalztem Wasser

Fördermedien der Pumpen

Grundfos Pumpe

Die Pumpe ist zur Umwälzung folgender Medien geeignet:

- Reine, dünnflüssige, nicht aggressive und nicht explosive Medien ohne feste oder langfaserige Bestandteile
- Mineralölfreie Kühlflüssigkeiten
- Enthärtetes Wasser

Die kinematische Viskosität von Wasser beträgt $\vartheta = 1 \text{ mm}^2/\text{s}$ (1 cSt) bei $20 \text{ }^\circ\text{C}$. Wenn Sie die Pumpe zum Fördern von Flüssigkeiten mit einer anderen Viskosität verwenden, wird die Förderleistung der Pumpe herabgesetzt.

Beispiel: Ein Wasser-Glykol Gemisch mit 50 % Glykolanteil besitzt bei $20 \text{ }^\circ\text{C}$ eine Viskosität von ca. $10 \text{ mm}^2/\text{s}$ (10 cSt). Dann ist die Förderleistung um ca. 15 % herabgesetzt.

Es dürfen dem Wasser keine Zusätze zugegeben werden, die die Funktion der Pumpe beeinträchtigen.

Bei der Auslegung der Pumpe ist die Viskosität des Fördermediums zu berücksichtigen.

Wilo Pumpe

Die Pumpe kann zur Förderung von Wasser-Glykol-Gemischen mit einem Glykolanteil von bis zu 50 % eingesetzt werden.

Beispiel für ein Wasser-Glykol-Gemisch:

Maximal zulässige Viskosität: 10 bis 50 cSt. Dies entspricht einem Wasser-Ethylenglykol-Gemisch mit einem Glykolanteil von ca. 50 % bei $-10 \text{ }^\circ\text{C}$.

Die Pumpe wird über eine leistungsbegrenzende Funktion geregelt, die vor Überlastung schützt.

Die Förderung von Glykolgemischen hat Einfluss auf die MAX-Kennlinie, weil die Förderleistung je nach Glykolgehalt und Medientemperatur entsprechend herabgesetzt wird.

Damit die Wirkung des Glykols nicht nachlässt, sind Temperaturen oberhalb der für das Medium angegebenen Nenntemperatur zu vermeiden. Allgemein ist die Betriebsdauer mit hohen Medientemperaturen zu minimieren.

Vor dem Hinzufügen des Glykolgemisches ist die Anlage unbedingt zu reinigen und zu spülen.

Um Korrosion oder Ausfällungen zu vermeiden, ist das Glykolgemisch regelmäßig zu überprüfen und ggf. zu wechseln. Muss das Glykolgemisch weiter verdünnt werden, sind die Vorgaben des Glykolherstellers zu beachten.

9 Kältetechnischer Anschluss

9.1 Anschluss der Kältemittelleitungen

- Um die Kältemittelleitungen zu installieren müssen Sie zunächst die Aluminiumverkleidung des Außenmoduls abmontieren (siehe Abb. 35). Lösen Sie dazu im unteren Bereich der Verkleidung die vier M6 Schrauben (1) und ziehen Sie die Verkleidung vorsichtig nach oben ab (2). Achten Sie drauf, dass Sie dabei nicht den Wärmetauscher und den Ventilator beschädigen.
- Das Außenmodul und das Innenmodul werden mit zwei Kupferleitungen (Kupferrohre in Kühlschrankqualität) der Dimensionen $3/8'' = 9,52 \text{ mm}$ und $5/8'' = 15,88 \text{ mm}$ verbunden (REMKO Zubehör).
- Beim Biegen der Kältemittelleitungen ist auf die Biegeradien zu achten, um ein Knicken der Rohre zu verhindern. Eine Rohrstelle sollte nie zweimal gebogen werden, um Versprödung oder Rissbildung zu vermeiden.
- Beim Verlegen der Kältemittelleitungen ist auf geeignete Befestigung und Isolierung zu achten.
- Zur Erstellung der Anschlüsse an die Module müssen die Kupferrohre entgratet und mittels eines Kunststoffvlieses gereinigt werden.
- Die Verbindungen sind unter Schutzatmosphäre (Stickstoff) mit Hartlot zu erstellen.
- Beim Anschluss von zwei Außenmodulen sind die Kältemittelleitungen in gleicher Länge auszuführen. Max. Längendifferenz von 2 m ist nicht zu überschreiten.



Für die korrekte Verlegung der Kältemittelleitungen haben Sie die Möglichkeit ein Biegeschlauch-Set von REMKO zu verwenden. Damit verhindern Sie Knicke in den Kältemittelleitungen.

REMKO Wärmepumpen

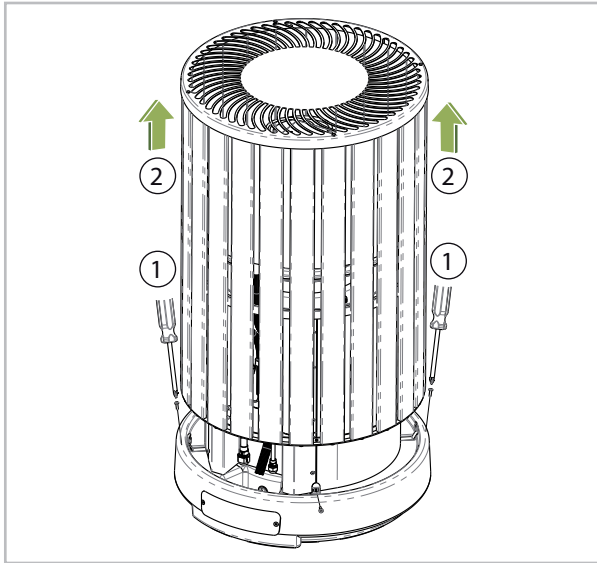


Abb. 35: Demontage der Aluminiumverkleidung

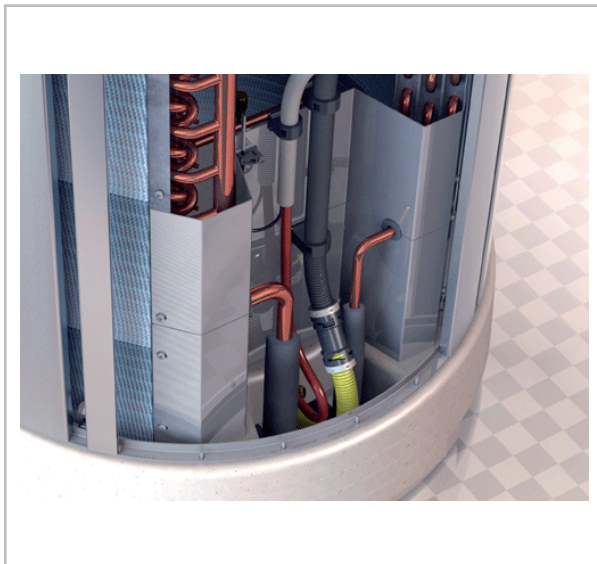


Abb. 36: Kältemittelanschluss beim Außenmodul

! HINWEIS!

Je nach Luftfeuchtigkeit im Aufstellraum besteht die Möglichkeit, dass der Taupunkt an der Isolierung unterschritten wird.

- Wir empfehlen die Rohre mit einer zusätzlichen dampfdiffusionsdichten Isolierung zu versehen.

Dimensionierung der Kältemittelleitungen am Beispiel der HTS 200-Serie

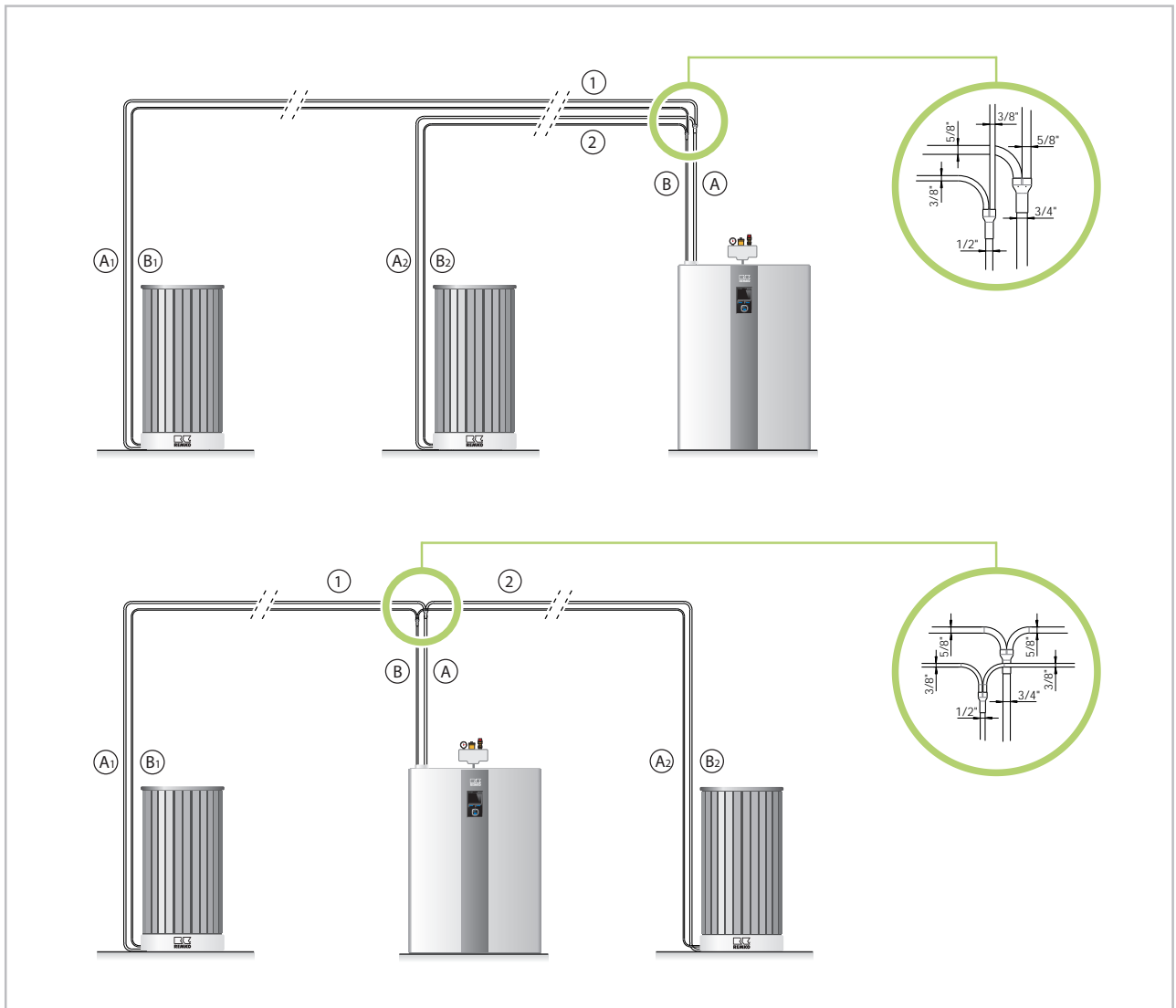


Abb. 37: Anschlussmöglichkeiten

A: Kältemittel Saugleitung 3/4"

A1,A2: Kältemittel Saugleitung 5/8"

B: Kältemittel Einspritzleitung 1/2"

B1,B2: Kältemittel Einspritzleitung 3/8"

1: Leitung 1

2: Leitung 2 - (ΔP Leitung 1 \approx ΔP Leitung 2)

HINWEISE

1. Die Kältemittelleitungen 1 und 2 müssen die gleiche Leitungslänge und -querschnitt haben. Der max. Leitungslängenunterschied bei Geräten mit zwei Außenmodulen darf nicht länger sein als 2 m.
2. Um die optimale Kältemittelverteilung im Leitungssystem zu gewährleisten müssen die T-Stücke möglichst nah am Innenmodul installiert werden.
3. Bei horizontaler Montage des Kältemittel-Verteilers (Y-Stück) ist darauf zu achten, dass der Verteiler ausschließlich liegend montiert wird, um eine gleichmäßige Kältemittel- und Ölverteilung zu gewährleisten.

REMKO Wärmepumpen

Maximal zulässige Kältemittelleitungslängen bei Höhendifferenzen zwischen Außen- und Innenmodul

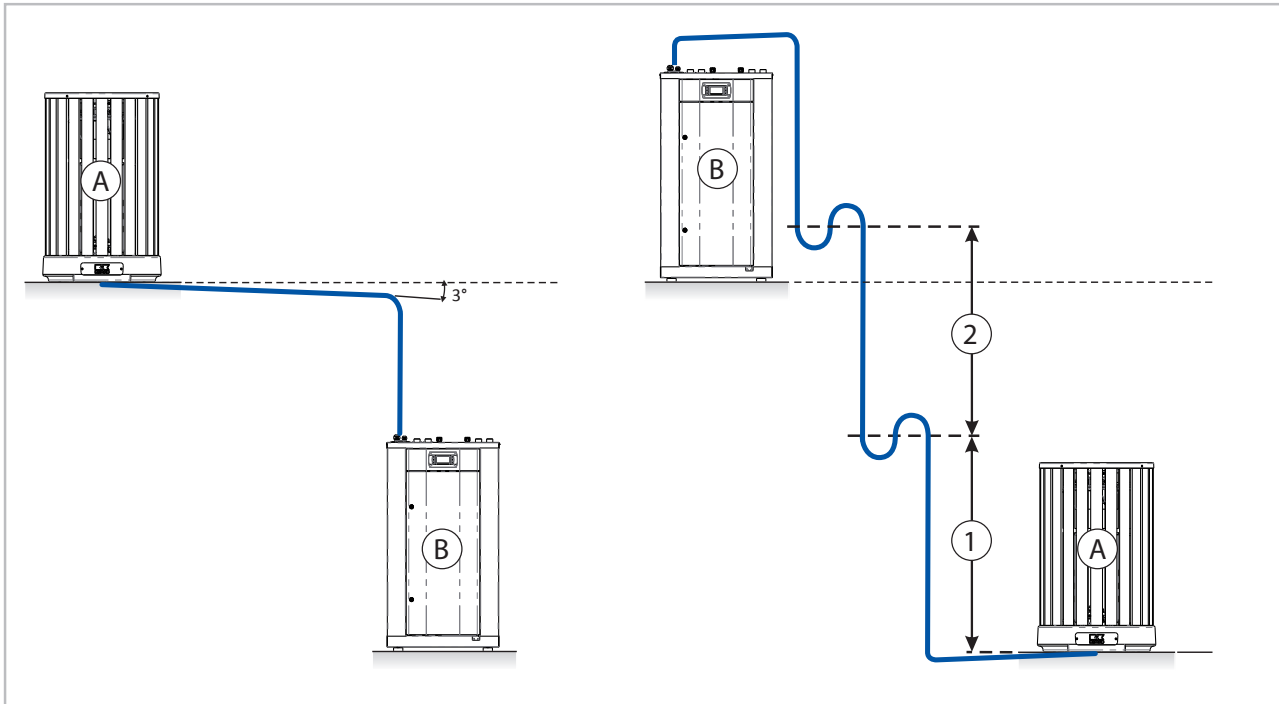


Abb. 38: Leitungslängen bei Höhendifferenzen zwischen Außen- und Innenmodul

- A: Außenmodul
- B: Innenmodul
- 1: Wenn 5 Höhenmeter überwunden werden müssen muss ein Siphon installiert werden

- 2: Bei Höhendifferenzen größer 5 Höhenmeter muss jede weitere 3 Höhenmeter jeweils ein Siphon installiert werden

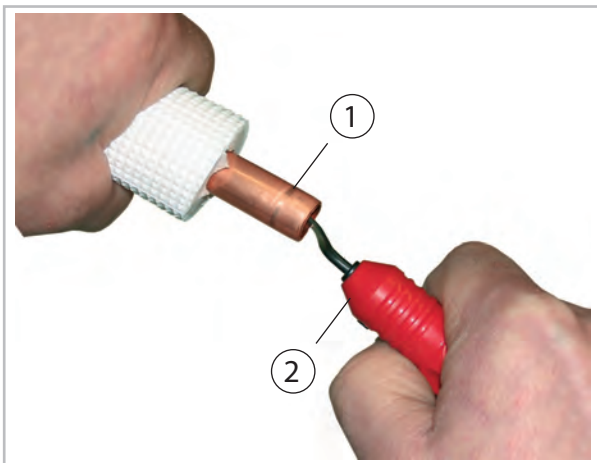


Abb. 39: Entgraten der Kältemittelleitung

- 1: Kältemittelleitung
- 2: Entgrater

Anschluss am Gerät

- Die werkseitigen Schutzkappen müssen entfernt werden.
- Es muss die Verbindung der Kältemittelleitungen an den Geräteanschlüssen erfolgen. Anschließend wird die Verbindung unter Zugabe von getrocknetem Stickstoff entsprechend nach Norm gelötet.
- Die installierten Kältemittelleitungen müssen mit geeignetem Dämmmaterial versehen werden.
- Besondere Maßnahmen für eine Ölrückführung des Kompressoröls müssen nicht getroffen werden.

! HINWEIS!

Das Lötten darf nur unter Schutzatmosphäre erfolgen!

! HINWEIS!

Es dürfen nur Werkzeuge zur Verwendung kommen, die für den Einsatz im Kältebereich zugelassen sind (z. B.: Biegezange, Rohrab-schneider, Entgrater und Bördelwerkzeug) Kältemittelrohre dürfen nicht abgesägt werden.

! HINWEIS!

Es muss bei allen Arbeiten ausgeschlossen werden, dass Schmutz, Späne, Wasser, usw. in die Kältemittelrohre gelangt!

9.2 Kältetechnische Inbetriebnahme

Dichtigkeitskontrolle

Sind alle Verbindungen hergestellt, wird die Manometerstation wie folgt an den entsprechenden Schraderventilanschlüssen angeschlossen, sofern vorhanden:

blau = großes Ventil = Saugdruck

Nach erfolgreichem Anschluss wird die Dichtigkeitsprüfung mit getrocknetem Stickstoff durchgeführt. Zur Dichtigkeitskontrolle werden die hergestellten Verbindungen mit Lecksuchspray besprüht. Sind Blasen sichtbar, ist die Verbindung nicht korrekt ausgeführt. Erstellen Sie dann eine neue Lötverbindung.

Evakuieren

Nach erfolgreicher Dichtigkeitsprüfung wird der Überdruck aus den Kältemittelleitungen entfernt und eine Vakuumpumpe mit einem absoluten Endpartialdruck von min. 10 mbar in Betrieb gesetzt, um einen luftleeren Raum in den Leitungen zu schaffen. Zusätzlich wird so vorhandene Feuchtigkeit aus den Leitungen entfernt.

Die Anschlüsse sind am Innenmodul oberhalb der Absperrhähne zu finden (siehe Abb. 40)

! HINWEIS!

Es muss ein Vakuum von min. 10 mbar abs. erzeugt werden!

Die Dauer der Vakuumerzeugung richtet sich nach dem Enddruck Rohrleitungsvolumen des Innengerätes und der Länge der Kältemittelleitungen, der Vorgang beträgt jedoch mindestens 60 Minuten. Sind Fremdgase und Feuchtigkeit vollständig aus dem System entfernt worden, werden die Ventile der Manometerstation geschlossen und die Ventile des Außenteiles, wie in Kapitel „Inbetriebnahme“ beschrieben, geöffnet.

REMKO Wärmepumpen

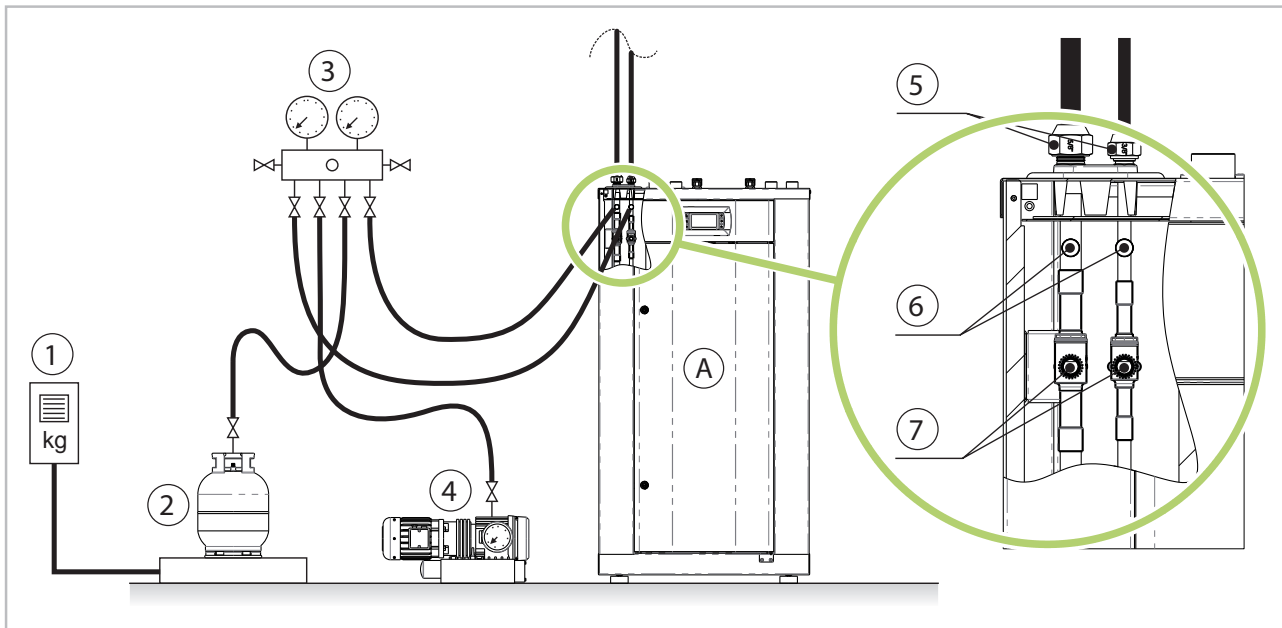


Abb. 40: Evakuieren

- A: Innenmodul
- 1: Kältemittelladeskala
- 2: Kältemittel Gasbehälter
- 3: Manometerset

- 4: Vakuumpumpe
- 5: Kältemittelverbindungen 5/8" - 3/8"
- 6: Anschlüsse
- 7: Ventile

Inbetriebnahme

! HINWEIS!

Die Inbetriebnahme ist nur durch speziell geschultes Fachpersonal durchführbar und entsprechend zu dokumentieren.

Nachdem alle Bauteile angeschlossen und geprüft wurden, kann die Anlage in Betrieb genommen werden. Zur Sicherstellung der ordnungsgemäßen Funktionen ist vor der Übergabe an den Betreiber eine Funktionskontrolle durchzuführen, um eventuelle Unregelmäßigkeiten während des Gerätebetriebes zu erkennen.

Funktionstest des Betriebsmodus Heizen

1. ➔ Nehmen Sie die Verschlusskappen von den Ventilen.
2. ➔ Beginnen Sie die Inbetriebnahme, indem Sie die Absperrventile des Innenmoduls kurzzeitig öffnen, bis das Manometer einen Druck von ca. 2 bar anzeigt.
3. ➔ Überprüfen Sie die Dichtigkeit aller erstellten Verbindungen mit Lecksuchspray und geeigneten Lecksuchgeräten. Haben Sie keine Leckagen festgestellt, öffnen Sie die Absperrventile durch Drehen um 90 ° entgegen dem Uhrzeigersinn, mit der Kappe des Ventils bis zum ersten Einrasten. Der Konus muss mit den abgerundeten Seiten nach oben und unten stehen. Sind Undichtigkeiten festgestellt worden, ist das Kältemittel abzusaugen und die fehlerhafte Verbindung neu zu erstellen. Eine erneute Vakuumherstellung und Trocknung ist zwingend erforderlich!
4. ➔ Schalten Sie den bauseitigen Hauptschalter bzw. die Sicherung ein.
5. ➔ Programmieren Sie den Smart-Control (siehe hierzu das Regler Handbuch).
6. ➔ Schalten Sie den Heizbetrieb ein



Bedingt durch die Einschaltverzögerung läuft der Kompressor erst einige Minuten später an.

7. ➔ Prüfen Sie während des Testlaufes alle Regel-, Steuer- und Sicherheitseinrichtungen auf Funktion und korrekte Einstellung.
8. ➔ Messen Sie alle kältetechnische Daten und tragen Sie die Messdaten in das Inbetriebnahmeprotokoll ein.
9. ➔ Entfernen Sie das Manometer.

Funktionskontrolle und Testlauf

Prüfung der folgenden Punkte:

- Dichtigkeit der Kältemittelleitungen.
- Gleichmäßiger Lauf von Kompressor und Ventilator.
- Abgabe wärmeren Wassers im Innenmodul und Abgabe kalter Luft am Außenmodul im Heizbetrieb.
- Funktionsprüfung des Innengerätes und aller Programmabläufe.
- Prüfung der angeschlossenen Aktoren und Sensoren über den manuellen Betrieb auf richtige Funktion und plausible Sensorwerte. (siehe Bedienungsanleitung "Smart-Control")
- Kontrolle der Oberflächentemperatur der Saugleitung und Ermittlung der Verdampferüberhitzung. Halten Sie zur Temperaturmessung das Thermometer an die Saugleitung und subtrahieren Sie von der gemessenen Temperatur die am Manometer abgelesene Siedepunkttemperatur.
- Dokumentation der gemessenen Temperaturen im Inbetriebnahmeprotokoll.

Abschließende Maßnahmen

- Stellen Sie die Solltemperatur mittels des Smart-Control auf den gewünschten Wert ein.
- Montieren Sie alle demontierten Teile.
- Weisen Sie den Betreiber in die Anlage ein.

! HINWEIS!

Überprüfen Sie die Dichtigkeit der Absperrventile und Ventilkappen nach jedem Eingriff in den Kältekreis. Verwenden Sie ggf. entsprechendes Dichtungsmaterial.

Kältemittel hinzufügen

GEFAHR!

Die Installation kältetechnischer Anlagen ist ausschließlich von geschultem bzw. zertifiziertem Fachpersonal durchzuführen! (Sachkundekategorie I)

GEFAHR!

Das verwendete Kältemittel darf nur in flüssiger Form aufgefüllt werden!

VORSICHT!

Kältemittel entfetten bei Berührung die Haut und führen zu Kälteverbrennungen.

Tragen Sie bei allen Arbeiten mit Kältemitteln chemikalienresistente Schutzhandschuhe.

Tragen Sie zum Schutz der Augen eine Schutzbrille.

- Das Innenmodul ist mit einer Kältemittelfüllung für eine einfache Rohrlänge von bis zu 7 Metern pro Außenmodul vorgefüllt.
- Wenn die einfache Rohrlänge 7 Meter überschreitet, ist eine zusätzliche Befüllung pro weiteren Meter Leitung zum Außenmodul (einfache Länge) erforderlich.

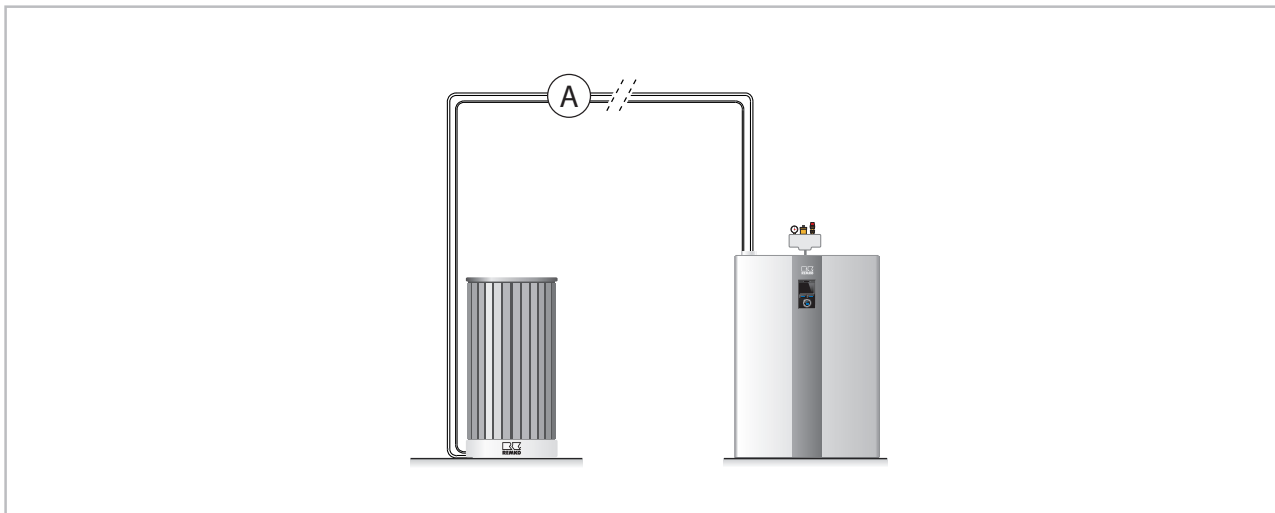
Einfache Gesamt Leitungslänge pro Außenmodul	Zusätzliche Füllmenge
Bis einschließlich 7 m	0 g/m
Ab 7 m einfache Gesamt Leitungslänge	30 g/m

Berechnungsbeispiele siehe nächste Seite.

REMKO Wärmepumpen

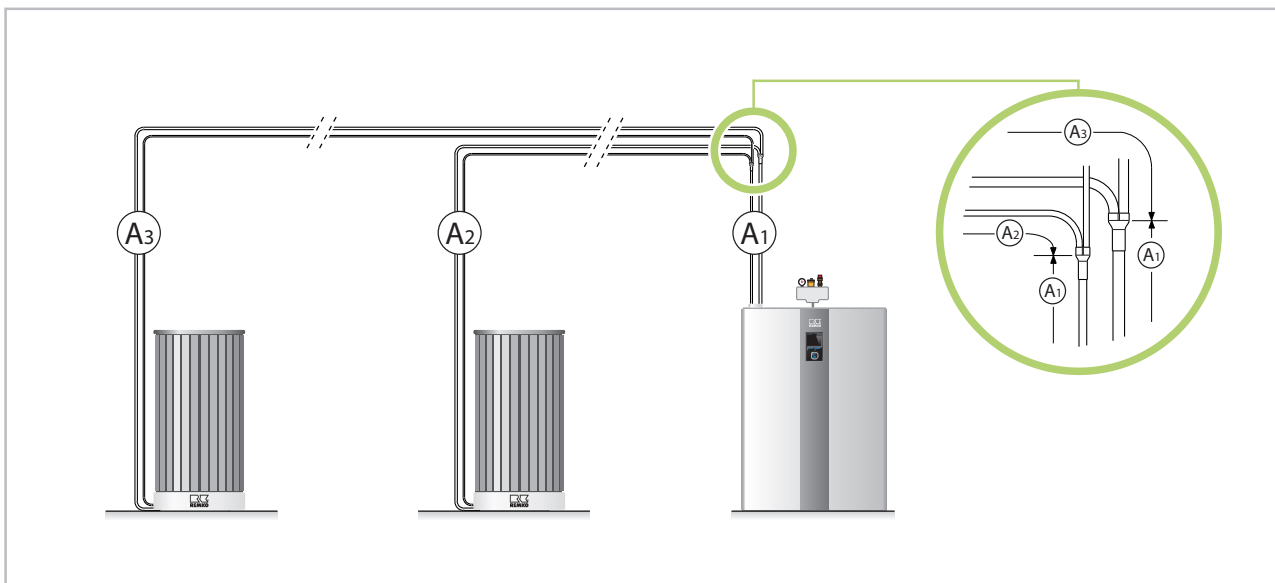
Berechnung der Gesamtlänge der Kältemittelleitungen HTS 80/90/110/130

Gesamtlänge = A



Berechnung der Gesamtlänge der Kältemittelleitungen HTS 200/260

Gesamtlänge = A1+A2+A3



Beispiele

Einfache Gesamt Leitungslänge [m]		Zusätzliche Füllmenge [g]	
Außenmodul A	Außenmodul B	HTS 80/90/110/130	HTS 200/260
7	-	0	-
7	7	-	0
15	-	240	-
15	14	-	450

Übersicht der Nachfüllmengen nach Messung/Berechnung der gesamten Leitungslänge vom Innenmodul zu **jedem** Außenmodul (einfacher Weg, siehe hierzu Zeichnungen auf der vorherigen Seite).

Leitungslänge gesamt	Nachfüllmenge HTS 80/110	Nachfüllmenge HTS 90/130	Nachfüllmenge HTS 200/260
1	-	-	-
2	-	-	-
3	-	-	-
4	-	-	-
5	-	-	-
6	-	-	-
7	-	-	-
8	30	30	-
9	60	60	-
10	90	90	-
11	120	120	-
12	150	150	-
13	180	180	-
14	210	210	-
15	240	240	30
16	270	270	60
17	300	300	90
18	330	330	120
19	360	360	150
20	390	390	180
21	420	420	210
22	450	450	240
23	480	480	270
24	510	510	300
25	540	540	330
26	570	570	360
27	600	600	390
28	630	630	420
29	660	660	450
30	690	690	480
31	-	720	510
32	-	750	540
33	-	780	570

REMKO Wärmepumpen

Leitungslänge gesamt	Nachfüllmenge HTS 80/110	Nachfüllmenge HTS 90/130	Nachfüllmenge HTS 200/260
34	-	810	600
35	-	840	630
36	-	870	660
37	-	900	690
38	-	930	720
39	-	960	750
40	-	990	780
41	-	1020	810
42	-	1050	840
43	-	1080	870
44	-	1110	900
45	-	1140	930
46	-	1170	960
47	-	1200	990
48	-	1230	1020
49	-	1260	1050
50	-	1290	1080

! HINWEIS!

Der Austritt von Kältemittel trägt zum Klimawandel bei. Kältemittel mit geringerem Treibhauspotenzial tragen im Fall eines Austretens weniger zur Erderwärmung bei als solche mit höherem Treibhauspotenzial.

Dieses Gerät enthält Kältemittel mit einem Treibhauspotenzial von 2088. Somit hätte ein Austreten von 1 kg dieses Kältemittels 2088 mal größere Auswirkungen auf die Erderwärmung als 1 kg CO₂, bezogen auf 100 Jahre. Keine Arbeiten am Kältekreislauf vornehmen oder das Gerät zerlegen - stets Fachpersonal hinzuziehen.

10 Elektrischer Anschluss

10.1 Wichtiger Hinweise



Informationen zu den elektrischen Anschlüssen des Innen- und Außenmoduls, über die Klemmbelegung des I/O-Moduls sowie die Stromlaufpläne finden Sie in der separaten Bedienungsanleitung "Elektrischer Anschluss"

! HINWEIS!

Bei einer vorhandenen Sperrung der Wärmepumpe durch den Energieversorger (EVU Schaltung) muss der Steuerkontakt S16 des Smart-Control Reglers verwendet werden.

11 Vor der Inbetriebnahme

Beachten Sie vor der Inbetriebnahme unbedingt folgende Punkte:

- Die Heizungsanlage ist nach VDI 2035 mit VE-Wasser gefüllt. Wir empfehlen die Zugabe von REMKO Heizungsvollschutz (siehe ↪ *Kapitel 8 „Korrosionsschutz“ auf Seite 61*).
- Es ist eine Wasser- bzw. Systemtemperatur von min. 20 °C im Rücklauf sicher zu stellen (z.B. mittels Heizstab/Notheizbetrieb).
- Das gesamte Heizungsnetz ist gespült, gereinigt und entlüftet (inkl. hydraulischem Abgleich).
- Die Kältemittelfüllmengen sind ggf. zu erweitern! Bei HTS 80-130 > 7m um 30 g/m, HTS 200-260 > 7m um 60 g/m (einfache Gesamtleistungsmenge beider Geräte, siehe ↪ *„Kältemittel hinzufügen“ auf Seite 69*).
- Die Kältemittelleitungen sind ohne Knicke im Schutzrohr verlegt. Das Schutzrohr ist trocken und gegen eintretendes Wasser fachmännisch wasserdicht verschlossen (siehe Abb. 24).
- **Die Wärmepumpe wird nicht freigegeben wenn eine Außentemperatur unter 10 °C am Außenfühler gemessen wird und die Wassereintrittstemperatur (Rücklauf) unter 15 °C ist.**

! HINWEIS!

Bei Nichtbeachtung der o.g. Punkte kann keine Inbetriebnahme durchgeführt werden. Dadurch resultierende Schäden unterliegen dann nicht der Gewährleistung!

12 Inbetriebnahme

12.1 Bedienpanel und Hinweise zur Inbetriebnahme

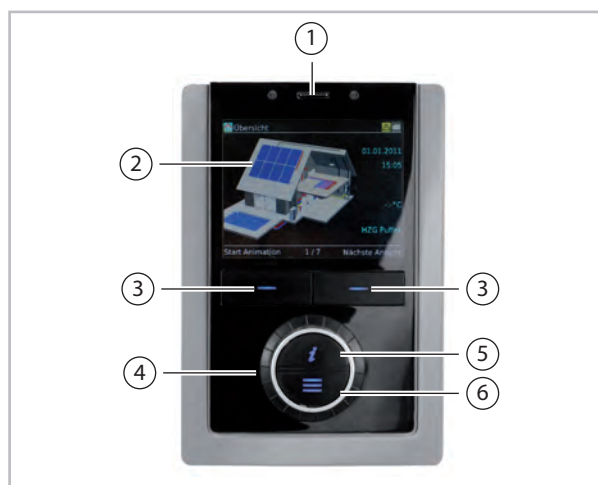
Mit dem Smart-Control erfolgt die Bedienung und Steuerung der kompletten Heizungsanlage. Die Bedienung des Smart-Control erfolgt über die Bedieneinheit. Die Bedieneinheit wird auf dem Grundgerät aufgesteckt.

- Werkseitig ist die Anlage vorinstalliert. Nach einem Reset des Smart-Control werden die Parameter auf Auslieferungszustand geladen.
- Vor der eigentlichen Inbetriebnahme sollte es eine intensive Sichtkontrolle geben.
- Spannungsversorgung einschalten.
- Danach werden die vorinstallierten Daten geladen und die Parameter können mit Hilfe des Inbetriebnahmeassistenten oder in der Systemkonfiguration eingestellt werden. Die Informationen hierzu finden Sie in der separaten Bedienungsanleitung des Smart-Control.

! HINWEIS!

Vor der Inbetriebnahme muss die gesamte Anlagenhydraulik gespült und nach Norm gefüllt sein. Ist ein Trinkwasserspeicher installiert, muss dieser zur Inbetriebnahme ebenfalls gefüllt sein.

Übersicht über die Bedienelemente



- 1: SD-Karte / 2: Anzeigedisplay
 3: Softkey-Tasten / 4: Drehknopf
 5: Info-Taste / 6: Menü-Taste

REMKO Wärmepumpen

Funktion der Tasten

Die **Softkey-Tasten** unterhalb des Displays erfüllen unterschiedliche Funktionen. Die aktuelle Funktion (z.B. Abbruch, OK oder Ändern) erscheint im Display direkt über der jeweiligen Taste. Wird in der Anzeige über der **Softkey-Taste** nichts angezeigt, ist diese Taste in dem derzeit aktiven Modus ohne Funktion.

Weiterhin dienen die **Softkey-Tasten** und der **Drehknopf** der Navigation. Durch Drücken der rechten **Softkey-Taste** und drehen des **Drehknopfs** wählen Sie die Menüpunkte aus und gelangen so tiefer in die Menüstruktur. Durch mehrmaliges Drücken der linken **Softkey-Taste** navigieren Sie zurück bis zum Startbild (3D-Haus).

Durch Drücken der **Info-Taste** [5] erhalten Sie zu jeder Zeit Informationen und Hilfestellungen zum aktuell ausgewählten Bereich.

Durch Drücken der **Menü-Taste** [6] gelangen Sie in das Hauptmenü.

Mit dem **Drehknopf** [4] starten Sie das Display und bewegen Sie sich durch das Menü. Zusätzlich können Sie mit dem **Drehknopf** nach Auswahl eines Parameters einen Wert ändern.



Abb. 41: Funktion der Tasten



Weitere Informationen zur Funktion und Bedienung finden Sie im Regler Handbuch

13 Pflege und Wartung

Die regelmäßige Pflege und Wartung gewährleisten einen störungsfreien Betrieb und eine lange Lebensdauer der Wärmepumpenanlage.

Pflege

- Das Innen- und Außenmodul müssen frei von Verschmutzung, Bewuchs und sonstigen Ablagerungen gehalten werden.
- Das Gerät ist mit einem angefeuchteten Tuch zu reinigen. Dabei dürfen keine scharfen, schabenden oder lösungsmittelhaltigen Reiniger benutzt werden. Es ist auch der Einsatz eines starken Wasserstrahls zu vermeiden.
- Öffnen Sie das Außenmodul regelmäßig, je nach Verschmutzungsgrad mindestens ein mal im Jahr, und führen Sie eine Wartung durch. Hierbei müssen die Lamellen des Verdampfers gereinigt und ggf. Verunreinigungen aus dem Modul entfernt werden. Besonders der Kondensatablauf sollte hierbei beachtet werden. Ein freier Ablauf des anfallenden Kondensats ist immer sicher zu stellen.

! HINWEIS!

Eine Aufstellung/Montage des Außenmoduls unter Bäumen oder Büschen ist nicht zu empfehlen!

Wartung

- Der Abschluss eines Wartungsvertrags mit jährlichem Wartungsintervall mit einer entsprechenden Fachfirma ist für die eventuell gesetzlich vorgeschriebene Dichtheitsprüfung erforderlich.

! HINWEIS!

Wenn die Kältemittelfüllmenge von 3 kg überschritten wird, muss eine jährliche Dichtheitskontrolle des Kältekreislaufs durch einen Fachbetrieb durchgeführt werden. Grundsätzlich sollte eine Wärmepumpe jährlich gewartet werden. Wir empfehlen deshalb den Abschluss eines Wartungsvertrages, der die Dichtheitsprüfung mit beinhaltet.

14 Vorübergehende Außerbetriebnahme

Soll die Wärmepumpe während einer längeren Zeit (z.B. Urlaub) nicht heizen, darf die Anlage dennoch nicht spannungslos geschaltet werden!

- Während der vorübergehenden Außerbetriebnahme muss die Anlage für Heizen in die Betriebsart „Stand-by“ und für Warmwasser in die Betriebsart "Aus" versetzt werden.
- Es können für die Dauer einer Abwesenheit Heizzeiten programmiert werden.
- Soll die Außerbetriebnahme wieder beendet werden, muss in die vorherige Betriebsart wieder zurückgestellt werden.
- Das Ändern der Betriebsart ist im Smart-Control-Handbuch im entsprechenden Kapitel beschrieben.

! HINWEIS!

In der Betriebsart „Stand-b“ ist die Wärmepumpe im Stand b Betrieb. Es wird nur die Frostschutzfunktion der gesamten Anlage aktiviert.

REMKO Wärmepumpen

15 Störungsbeseitigung und Kundendienst

15.1 Allgemeine Fehlersuche

Das Gerät wurde unter Einsatz modernster Fertigungsmethoden hergestellt und mehrfach auf seine einwandfreie Funktion geprüft. Sollten dennoch Funktionsstörungen auftreten, so ist das Gerät nach unterstehender Liste zu überprüfen. Wenn alle Funktionskontrollen durchgeführt wurden und das Gerät immer noch nicht einwandfrei arbeitet, muss der zuständige Fachhändler benachrichtigt werden.

Störung	Mögliche Ursachen	Abhilfe
Die Wärmepumpe läuft nicht an oder schaltet sich selbstständig ab	Stromausfall, Unterspannung	Spannung überprüfen und gegebenenfalls auf Wiedereinschalten warten
	Netzsicherung defekt Hauptschalter ausgeschaltet	Netzsicherung austauschen, Hauptschalter einschalten
	Netzzuleitung beschädigt	Instandsetzung durch einen Fachbetrieb
	EVU-Sperrzeit Anzeige im Display Sperrsignal!	Warten, bis EVU-Sperrzeit vorbei ist und die Wärmepumpe bei Bedarf wieder anläuft
	Einsatz-Temperaturgrenzen unter- bzw. überschritten	Temperaturbereiche beachten
	Solltemperatur überschritten falsche Betriebsart	Die Solltemperatur muss über der Wärmeerzeugertemperatur liegen, Betriebsart überprüfen
Verdrahtungsfehler am Innen- oder Außenmodul		Außenmodul freischalten, dann die richtige Klemmreihenfolge anhand des Anschlussplanes herstellen. Außenmodul wieder an Spannung legen. Achten Sie auch auf einen korrekten Anschluss des Schutzleiters
Heizkreispumpe schaltet nicht aus	Falsche Pumpenschaltung	Pumpenschaltung in Fachmannebene „Heizkreis“ überprüfen lassen
Heizkreispumpen schalten nicht ein	Falsche Betriebsart eingestellt	Betriebsart überprüfen
	Sicherung der Steuerplatine im Schaltkasten des Innenmoduls defekt	Sicherung auf der linken Seite der Steuerplatine austauschen
	Falsches Heizprogramm eingestellt	Heizprogramm überprüfen. In der kalten Heizperiode empfehlen wir den Betriebsmodus „Heizen“
	Temperaturüberschneidung, z.B. Außentemperatur größer als Raumtemperatur	Temperaturbereiche prüfen. Sensortest!

15.2 Fehlermeldungen am Smart-Control

Betriebsmeldungen, Warnungen und Fehleranzeige am Smart-Control

Betriebsmeldungen

ID	Beschreibung	Bez.	Details
ID6000	Speicher 1 max. Temp. erreicht		Die Temperatur an einem der Sensoren in Speicher 1 ist höher als die maximal zulässige Speichertemperatur
ID6001	WW-Anforderung		Es besteht ein aktiver Bedarf, den Speicher zu beladen
ID6002	Wärmepumpe Kompressorstart		Wärmepumpe Kompressorstart
ID6003	Schaltspielsperre (I/O2)		Die Wärmepumpe wurde gesperrt um die Schaltspiele des Kompressors zu reduzieren
ID6005	Pumpe intern Vorlaufzeit		Die interne Pumpe läuft während der Pumpenvorlaufzeit mit reduzierter Drehzahl
ID6006	Schaltspielsperre		Die Wärmepumpe wurde gesperrt, um die Schaltspiele des Kompressors zu reduzieren
ID6007	Min. Standzeit		Die Wärmepumpe ist aufgrund einer minim. Standzeit gesperrt
ID6008	Sperrsignal	S16	Die Wärmepumpe ist durch ein Sperrsignal gesperrt
ID6009	Sperrsignal (I/O 2)		Die Wärmepumpe ist durch ein Sperrsignal gesperrt
ID6010	Wärmepumpe Kompressorstart (I/O 2)		Wärmepumpe Kompressorstart
ID6012	Abtauung WP (I/O 2)		Abtauung Wärmepumpe
ID6020	Pumpe intern Nachlaufzeit		Die interne Pumpe läuft während der Pumpennachlaufzeit mit reduzierter Drehzahl
ID6022	Min. Standzeit (I/O2)		Die Wärmepumpe ist aufgrund einer minim. Standzeit gesperrt
ID6103	Wärmeanforderung WP		Wärmeanforderung Wärmepumpe
ID6104	Kälteanforderung WP		Kälteanforderung Wärmepumpe
ID6105	Abtauung WP		Abtauung Wärmepumpe
ID6107	Stand-by Modus aktiv		Stand-by Modus aktiv
ID6108	Zufällige Verzögerung nach Stromausfall		Zufällige Verzögerung nach Stromausfall (bis zu 200 Sekunden nach Spannungswiederkehr) - der Zweck der zufälligen Verzögerung ist es, eine Netzbelastung durch viele zeitgleich einschaltende Verbraucher zu vermeiden
ID6109	Außentemp. Einsatzgrenze Wärmepumpe		Außentemp. Einsatzgrenze Wärmepumpe - die Wärmepumpe ist aufgrund einer Über- oder Unterschreitung der Einsatzgrenzen gesperrt
ID6111	Bivalenztemperatur Wärmepumpe		Bivalenztemperatur Wärmepumpe - die Wärmepumpe ist durch die Unterschreitung der Bivalenztemperatur gesperrt
ID6113	Solares Heizen		Solares Heizen - Wärmeerzeuger sind gesperrt
ID6115	Niedrige Druckdifferenz		Die Druckdifferenz ist zu gering um den Kompressor zu starten
ID6116	Maximale Abtauzeit		Maximale Abtauzeit

REMKO Wärmepumpen

Fehler

ID	Beschreibung	Bez.	Details
ID7050	Einfrierschutz		Der Einfrierschutz des Wärmetauschers der Wärmepumpe wurde durch eine zu niedrige Vorlauftemperatur ausgelöst. Nach Behebung der Fehlerursache muss der Fehler unter (Experte/Einstellungen/Wärmepumpe/Grundeinstellungen) zurückgesetzt und ggf. die Außeneinheit spannungsfrei geschaltet werden.
ID7103	Falsche Phasenfolge	µPC	Falsche Phasenfolge (Drehfeld) - Bitte überprüfen Sie die Phasenfolge (das Drehfeld) der Spannungsversorgung.
ID7108	Einfrierschutz		Der Einfrierschutz des Wärmetauschers der Wärmepumpe wurde durch eine zu niedrige Rücklauftemperatur ausgelöst. Nach Behebung der Fehlerursache muss der Fehler unter (Experte/Einstellungen/Wärmepumpe/Grundeinstellungen) zurückgesetzt und ggf. die Außeneinheit spannungsfrei geschaltet werden.
ID7150	EEV Motor Fehler	µPC	EEV Motor Fehler. Bitte kontaktieren Sie einen autorisierten Service Techniker
ID7200	Offener Kontakt - Speicher 1 Fühler unten	S02	Offener Kontakt - Speicher 1 Fühler unten
ID7201	Kurzschluss - Speicher 1 Fühler unten	S02	Kurzschluss - Speicher 1 Fühler unten
ID7202	Offener Kontakt - Speicher 1 Fühler Mitte	S09	Offener Kontakt - Speicher 1 Fühler Mitte
ID7203	Kurzschluss - Speicher 1 Fühler Mitte	S09	Kurzschluss - Speicher 1 Fühler Mitte
ID7204	Offener Kontakt - Speicher 1 Fühler oben	S08	Offener Kontakt - Speicher 1 Fühler oben
ID7205	Kurzschluss - Speicher 1 Fühler oben	S08	Kurzschluss - Speicher 1 Fühler oben
ID7206	Offener Kontakt - Außenfühler	S10	Offener Kontakt - Außenfühler
ID7207	Kurzschluss - Außenfühler	S10	Kurzschluss - Außenfühler
ID7208	Offener Kontakt - Kältemittel Fühler	S07	Offener Kontakt - Kältemittel Fühler
ID7209	Kurzschluss - Kältemittel Fühler	S07	Kurzschluss - Kältemittel Fühler
ID7210	Offener Kontakt - Fühler Zirkulationstemp.	S05	Offener Kontakt - Fühler Trinkwasser Zirkulationstemperatur
ID7211	Kurzschluss - Fühler Zirkulationstemp.	S05	Kurzschluss - Fühler Trinkwasser Zirkulationstemperatur
ID7212	Offener Kontakt - Fühler Vorlauftemp.	S13	Offener Kontakt - Fühler Vorlauftemp.
ID7213	Kurzschluss Kontakt - Fühler Vorlauftemp.	S13	Kurzschluss Kontakt - Fühler Vorlauftemp.

ID	Beschreibung	Bez.	Details
ID7214	Min. Kältemittel Temp.	S07	Die minimale Kältemittel Temperatur wurde unterschritten - Einfrierschutz des Wärmetauschers.
ID7215	Min. Kältemittel Temp. (I/O2)	S07.2	Die minimale Kältemittel Temperatur (I/O2) wurde unterschritten - Einfrierschutz des Wärmetauschers.
ID7218	Offener Kontakt - Kollektor 1 Fühler	S01	Offener Kontakt - Kollektor 1 Fühler
ID7219	Kurzschluss - Kollektor 1 Fühler	S01	Kurzschluss - Kollektor 1 Fühler
ID7228	Offener Kontakt - Fühler Vorlauftemp.	S13.2	Offener Kontakt - Fühler Vorlauftemp.
ID7229	Kurzschluss Kontakt - Fühler Vorlauftemp.	S13.2	Kurzschluss Kontakt - Fühler Vorlauftemp.
ID7231	Einfrierschutz (I/O 2)		Der Einfrierschutz des Wärmetauschers der Wärmepumpe wurde durch eine Vorlauftemperatur kleiner 5 °C ausgelöst. Nach Behebung der Fehlerursache ist der Regler zum Fehlerreset neu zu starten
ID7236	Offener Kontakt - Fühler gem. Heizkreis Vorlauftemp.	S12	Offener Kontakt - Fühler gemischter Heizkreis Vorlauftemp.
ID7237	Kurzschluss - Fühler gem. Heizkreis Vorlauftemp.	S12	Kurzschluss - Fühler gemischter Heizkreis Vorlauftemp.
ID7238	Offener Kontakt - Fühler gem. Heizkreis Rücklauftemp.	S11	Offener Kontakt - Fühler gemischter Heizkreis Rücklauftemp.
ID7239	Kurzschluss - Fühler gem. Heizkreis Rücklauftemp.	S11	Kurzschluss - Fühler gemischter Heizkreis Rücklauftemp.
ID7240	Verbindung zur KNX Schnittstelle	KNX	Verbindung zur KNX IP Schnittstelle verloren
ID7241	Negative Temp.-Differenz	µPC	Die Temperaturdifferenz bei aktivem Wärmeerzeuger ist nicht plausibel.
ID7245	Tunnel besetzt	KNX	Der Tunnel mit der im Regler eingestellten physikalischen Adresse (PA des SMT) ist bereits durch ein anderes KNXnet/IP Gerät (z.B.: ETS PC) belegt oder ist auf der Schnittstelle nicht vorhanden.
ID7246	Niederdruck	µPC	Der Kompressor ist wegen einer Niederdruck Störung gesperrt.
ID7247	Device Offline	µPC	Device Offline - Bitte überprüfen Sie die Datenverbindung zwischen Reglerplatine und Inverter.
ID7248	Schnittstelle wird nicht unterstützt	KNX	Das KNXnet/IP Tunneling Protokoll wird von der erkannten KNX Schnittstelle nicht unterstützt.
ID7249	Falsche Schnittstelle erkannt	KNX	Die physikalische Adresse der erkannten KNXnet/IP Schnittstelle stimmt nicht mit der Parametereinstellung des SMT Reglers überein.
ID7250	Min. Volumenstrom (I/O 2)		Der minimale Volumenstrom der Wärmepumpe wurde einer Abtaugung oder im Kühlbetrieb unterschritten. Nach Behebung der Fehlerursache ist der Regler zum Fehlerreset neu zu starten

REMKO Wärmepumpen

ID	Beschreibung	Bez.	Details
ID7251	Min. Volumenstrom		Der minimale Volumenstrom der Wärmepumpe wurde einer Abtauung oder im Kühlbetrieb unterschritten. Nach Behebung der Fehlerursache sind Innen- und Außenmodul zum Fehlerreset neu zu starten
ID7252	Wärmepumpe Störmeldung	S20	Wärmepumpe Störmeldung
ID7253	Wärmepumpe 2 Störmeldung	S20.2	Wärmepumpe 2 Störmeldung
ID7254	Genereller Inverter Fehler	μPC	Genereller Inverter Fehler - Bitte kontaktieren Sie einen autorisierten Servicetechniker
ID7255	EEPROM Fehler	μPC	EEPROM Fehler. Bitte kontaktieren Sie einen autorisierten Service Techniker
ID7256	Envelope Fehler	μPC	Envelope Fehler - Der Kompressor arbeitet außerhalb der programmierten Kurve. Bitte kontaktieren Sie einen autorisierten Servicetechniker
ID7257	Lüfter Überlastung	μPC	Der Kompressor ist durch eine Überlastung des Lüfters gesperrt
ID7258	Maximale Heißgastemperatur	μPC	Maximale Heißgastemperatur - Der Kompressor ist durch das Erreichen der maximalen Heißgastemperatur gesperrt
ID7259	Hochdruck Störung	μPC	Hochdruck Störung. Tritt dieser Fehler häufiger auf, kontaktieren Sie einen autorisierten Servicetechniker
ID7260	Hochdruck Störung Transducer	μPC	Der Kompressor ist wegen einer Hochdruck Störung gesperrt
ID7262	Fehler Außentemperatursensor	μPC	Fehler Außentemperatursensor - Bitte überprüfen Sie den Außentemperatursensor der Inverterplatine und dessen Anschluss
ID7264	Fehler Eintrittstemperatur Sensor	μPC	Fehler Eintrittstemperatur Sensor - Bitte überprüfen Sie den Eintrittstemperatur Sensor der Inverterplatine und dessen Anschluss
ID7267	Fehler Austrittstemperatur Sensor	μPC	Fehler Austrittstemperatur Sensor - Bitte überprüfen Sie den Austrittstemperatur Sensor der Inverterplatine und dessen Anschluss
ID7269	Fehler Heißgastemperatur Sensor	μPC	Fehler Heißgastemperatur Sensor - Bitte überprüfen Sie den Heißgastemperatur Sensor der Inverterplatine und dessen Anschluss.
ID7270	Fehler Sauggastemperatur Sensor	μPC	Fehler Sauggastemperatur Sensor - Bitte überprüfen Sie den Sauggastemperatur Sensor der Inverterplatine und dessen Anschluss.
ID7271	Fehler Hochdruck Sensor	μPC	Fehler Hochdruck Sensor - Bitte überprüfen Sie den Hochdruck Sensor der Inverterplatine und dessen Anschluss.
ID7272	Fehler Niederdruck Sensor	μPC	Fehler Niederdruck Sensor - Bitte überprüfen Sie den Niederdruck Sensor der Inverterplatine und dessen Anschluss.
ID7273	WKF Fehlercode E101		Kommunikationsfehler zwischen Com-Kit und Außenmodul. F1/F2 verdreht oder Kabelbruch
ID7274	WKF Fehlercode E177		Kompressor wurde durch ein Notstop Signal gestoppt. Nach Behebung der Fehlerursache sind Innen- und Außenmodul zum Fehlerreset neu zu starten

ID	Beschreibung	Bez.	Details
ID7275	WKF Fehlercode E221		Kurzschluss oder offener Kontakt - Fühler Umgebungslufttemperatur Hauptplatine Außenmodul CN43 Pin 1&2
ID7276	Neustart erforderlich		Aufgrund des geänderten Systems (Einstellung / Kodierwiderstand) ist ein Neustart des Reglers erforderlich - ca. 10 Sekunden von der Spannungsversorgung trennen
ID7278	Niedrige Überhitzung		Der Kompressor ist durch eine zu geringe Überhitzung gesperrt.
ID7283	Offener Kontakt - Fühler interne Rücklauf-temp.	S15	Offener Kontakt - Fühler interne Rücklauf-temp.
ID7284	Kurzschluss - Fühler interne Rücklauf-temp.	S15	Kurzschluss - Fühler interne Rücklauf-temp.
ID7285	Niedrige Sauggas Temperatur	μPC	Der Kompressor ist aufgrund einer zu niedrigen Sauggas Temperatur gesperrt
ID7286	Kodierfehler	Rc	Anhand des Kodier-Widerstandes an Klemme Rc konnte keine eindeutige Geräteerkennung zugeordnet werden
ID7287	Niedrige Verdampfungstemperatur	μPC	Der Kompressor ist wegen einer zu niedrigen Verdampfungstemperatur gesperrt
ID7288	Hohe Verdampfungstemperatur	μPC	Der Kompressor ist gesperrt aufgrund von einer zu hohen Verdampfungstemperatur
ID7289	Hohe Kondensations-temperatur	μPC	Der Kompressor ist aufgrund von einer zu hohen Kondensations-temperatur gesperrt
ID7290	WKF Fehlercode E102		Kommunikationsfehler zwischen Com-Kit und Außenmodul. F1/F2 verdreht oder Kabelbruch
ID7291	WKF Fehlercode E201		Kommunikationsfehler zwischen Com-Kit und Außenmodul - Verbindungsaufbau ist fehlgeschlagen oder falsche Platinen-version
ID7292	WKF Fehlercode E231		Kurzschluss oder offener Kontakt - Fühler Verdampfertemperatur Hauptplatine Außenmodul CN43 Pin 3&4
ID7293	WKF Fehlercode E251		Kurzschluss oder offener Kontakt - Fühler Heißgastemperatur Hauptplatine Außenmodul CN43 Pin 5&6
ID7294	WKF Fehlercode E320		Kurzschluss oder offener Kontakt - Fühler Überladungsschutz (OLP) Hauptplatine Außenmodul CN43 Pin 7&8
ID7295	WKF Fehlercode E416		Verdichter wurde durch Überhitzungsschutz gestoppt
ID7296	Offener Kontakt - 2. gem. Heizkreis Rücklauf-temp.	S14	Offener Kontakt - 2. gem. Heizkreis Rücklauf-temp.
ID7297	Kurzschluss - 2. gem. Heizkreis Rücklauf-temp.	S14	Kurzschluss - 2. gem. Heizkreis Rücklauf-temp.
ID7298	Offener Kontakt - 3. gem. Heizkreis Vorlauf-temp.	S12.2	Offener Kontakt - 3. gem. Heizkreis Vorlauf-temp.
ID7299	Kurzschluss - 3. gem. Heizkreis Vorlauf-temp.	S12.2	Kurzschluss - 3. gem. Heizkreis Vorlauf-temp.

REMKO Wärmepumpen

ID	Beschreibung	Bez.	Details
ID7300	Offener Kontakt - 3. gem. Heizkreis Rücklauftemp.	S11.2	Offener Kontakt - 3. gem. Heizkreis Rücklauftemp.
ID7301	Kurzschluss - 3. gem. Heizkreis Rücklauftemp.	S11.2	Kurzschluss - 3. gem. Heizkreis Rücklauftemp.
ID7302	Offener kontakt - 4. gem. Heizkreis Vorlauftemp.	S06.2	Offener Kontakt - 4. gem. Heizkreis Vorlauftemp.
ID7303	Kurzschluss - 4. gem. Heizkreis Vorlauftemp.	S06.2	Kurzschluss - 4. gem. Heizkreis Vorlauftemp.
ID7304	Offener Kontakt - 4. gem. Heizkreis Rücklauftemp.	S14.2	Offener Kontakt - 4. gem. Heizkreis Rücklauftemp.
ID7305	Kurzschluss - 4. gem. Heizkreis Rücklauftemp.	S14.2	Kurzschluss - 4. gem. Heizkreis Rücklauftemp.
ID7306	Offener Kontakt - Kältemittel Fühler (I/O 2)	S07.2	Offener Kontakt - Kältemittel Fühler (I/O 2)
ID7307	Kurzschluss - Kältemittel Fühler (I/O 2)	S07.2	Kurzschluss - Kältemittel Fühler (I/O 2)
ID7308	WKF Fehlercode E464		Überstrom am Invertermodul IPM (IGBT Transistormodul). Softwarestand der Hauptplatine prüfen
ID7309	WKF Fehlercode E425		Störung Phasenfehler, Ein Außenleiter fehlt am Frequenzumrichter (kann nur bei WKF 180 auftreten - sonst. Version der Hauptplatine prüfen)
ID7310	WKF Fehlercode E203		Kommunikationsfehler zwischen Hauptplatine (7-Segmentanzeige) und Inverterplatine
ID7311	WKF Fehlercode E466		Unter- oder Überspannung im Gleichspannungszwischenkreis des Umrichters.
ID7312	WKF Fehlercode E469		Störung des Spannungssensors im Gleichspannungszwischenkreis des Umrichters - ggf. Inverterplatine tauschen
ID7313	WKF Fehlercode E458		Unplausibel hoher Strom am Stromsensor oder Störung am BLDC-Motor von Lüfter 1.
ID7314	WKF Fehlercode E475		Störung am BLDC-Motor von Lüfter 2
ID7315	WKF Fehlercode E461		Unplausibel geringer Strom am Stromsensor oder Störung an der Inverterplatine bei Verdichterstart (kann bei einem Verdichterschaden auftreten)
ID7316	WKF Fehlercode E467		Fehlender Außenleiter (Phase) am Verdichter
ID7317	WKF Fehlercode E462		Überstrom Fehler (primärseitig) - Spannungsversorgung / Sicherung der EMI Platine prüfen
ID7318	WKF Fehlercode E463		Übertemperatur des Verdichters (OLP). Fühlerwert größer 115°C (unter 12.7 Kohm). Kann durch ein klemmendes Expansionsventil hervorgerufen werden
ID7319	WKF Fehlercode E554		Störung Kältemittelmenge / Kältemittelverlust

ID	Beschreibung	Bez.	Details
ID7320	WKF Fehlercode E556		Leistungsangaben der Com-Kit Platine (IM) und der Hauptplatine (AM) weichen voneinander ab - Platinenversionen überprüfen.
ID7328	Offener Kontakt - 2. gem. Heizkreis Vorlauftemp.	S06	Offener Kontakt - 2. gem. Heizkreis Vorlauftemp.
ID7329	Kurzschluss - 2. gem. Heizkreis Vorlauftemp.	S06	Kurzschluss - 2. gem. Heizkreis Vorlauftemp.
ID7332	Einfrierschutz	µPC	Der Einfrierschutz des Wärmetauschers der Wärmepumpe wurde durch eine zu niedrige Vorlauftemperatur ausgelöst. Nach Behebung der Fehlerursache ist der Regler zum Fehler-Reset neu zu starten.
ID7333	Negative Temp.-Differenz		Die Temperaturdifferenz bei aktivem Wärmeerzeuger ist nicht plausibel
ID7334	Komm.-Signal		Die Kommunikation zwischen der Bedieneinheit "SMT 1" und der Leistungseinheit "SMT 1 I/O" wurde unterbrochen.

Warnungen

ID	Beschreibung	Bez.	Details
ID8100	Systemtemperatur zu niedrig		Die Systemtemperatur ist zu niedrig um die Wärmepumpe zu starten.
ID8102	Temperaturdiskrepanz im Solarkreis		Die Kollektortemperatur ist mind. 60K höher als die Speichertemperatur
ID8103	Kollektortemperatur nachts		In der Nacht ist eine Kollektortemperatur von mind. 45 °C aufgetreten
ID8105	Sollvolumenstrom		Der Sollvolumenstrom wurde unterschritten
ID8107	Kompressorstatus		Aktive Betriebsart ist Sicherheitsbetrieb da der Kompressor ohne Anforderung aktiv ist
ID8108	Fehler Kompressorstart	µPC	Fehler Kompressorstart
ID8109	Fehler EVD EVO Fühler	µPC	Fehler EVD EVO Fühler
ID8110	Driver Offline	µPC	Driver Offline
ID8132	Frostschutz aktiv		Die Frostschutzfunktion ist momentan aktiv - überprüfen sie den eingestellten Raumklimamodus
ID8138	WW Speicher Solltemp.		Die Warmwasserspeicher Solltemperatur wurde aufgrund von niedrigen Außentemperaturen herabgesetzt
ID8139	Unterer Einsatzbereich (Heizen)		Der garantierte Einsatzbereich der Außeneinheit im Heizbetrieb ist momentan unterschritten
ID8140	Oberer Einsatzbereich (Heizen)		Der garantierte Einsatzbereich der Außeneinheit im Heizbetrieb ist momentan überschritten
ID8141	Unterer Einsatzbereich (Kühlen)		Der garantierte Einsatzbereich der Außeneinheit im Kühlbetrieb ist momentan unterschritten

REMKO Wärmepumpen

ID	Beschreibung	Bez.	Details
ID8142	Oberer Einsatzbereich (Kühlen)		Der garantierte Einsatzbereich der Außeneinheit im Kühlbetrieb ist momentan überschritten
ID8144	Sollvol.strom (I/O 2)		Der Sollvolumenstrom wurde unterschritten
ID8223	SD-Karten Fehler (Host)		SD-Karten Fehler (Host): Die SD-Karte ist entweder nicht richtig eingelegt oder ein Fehler ist aufgetreten
ID8224	SD-Karten Fehler		SD-Karten Fehler (CP): Die SD Karte ist nicht gesteckt oder ein Fehler ist aufgetreten
ID8225	Taupunktüberwachung	CP	Die Taupunktüberwachung wurde aktiviert, dem Kühlkreis wurde jedoch kein ControlPanel (mit integr. Feuchte- und Temperatursensor) zur Berechnung des Taupunktes zugewiesen
ID8226	Min. Vorlauftemp. unterschritten		Min. Vorlauftemp. (bzw. Taupunkt) unterschritten - Kühlanforderung wird unterdrückt
ID8227	Hygienefunktion: Sollwert nicht erreicht		Die Hygienefunktion wurde aufgrund der maximalen Laufzeit vor Erreichen der Solltemperatur abgebrochen
ID8229	2. Wärmeerzeuger aktiv		Durch eine zu geringe Rücklauftemperatur während einer Abtauung wurde der 2. Wärmeerzeuger aktiviert

15.3 Störcode am Außenmodul

Um an die Status-LED zu gelangen entfernen Sie den Abschlussdeckel vom Anschlussraum.

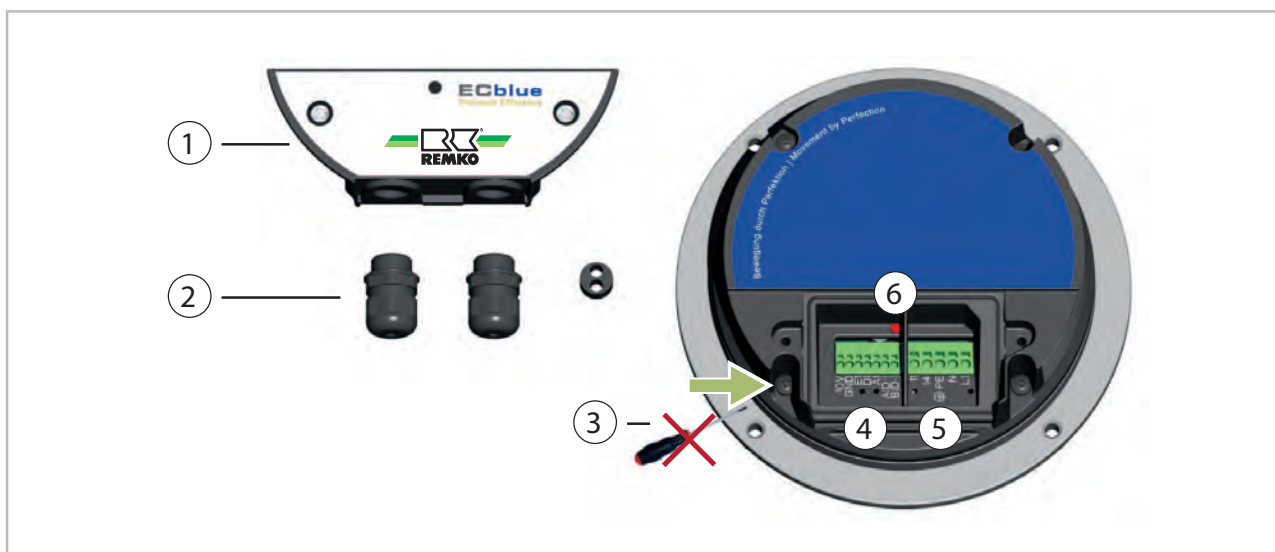


Abb. 42: Lage des Störcodes

- | | |
|--|--|
| 1: Abschlussdeckel für Anschlussraum | 3: Sicherheitsschrauben von Gehäuse nicht lösen! |
| 2: Kabelverschraubungen (2 x M16) Dichteinsatz mit zwei Bohrungen 5 mm für zwei Leitungen, bei Bedarf einsetzbar | 4: Anschluss Steuerung |
| | 5: Anschluss Störmelderelais und Netzanschluss |
| | 6: Status LED |

Status Out mit Blinkcode

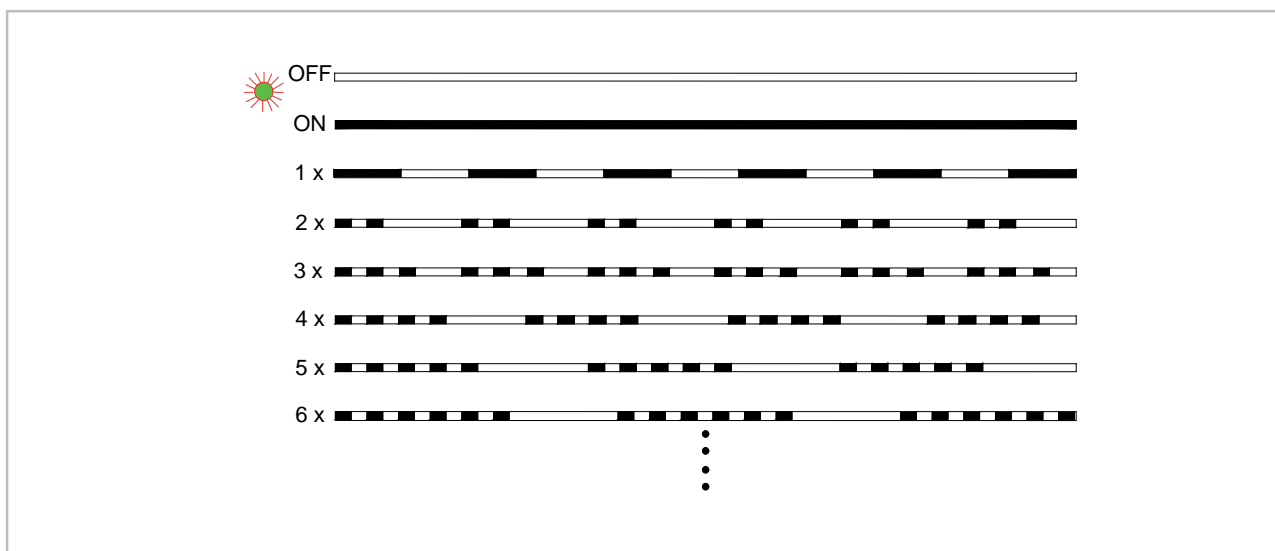


Abb. 43: Status LED im Deckel des Anschlussraumes

REMKO Wärmepumpen

LED Code	Relais K1 *)	Ursache Erklärung	Reaktion des Controllers Behebung
OFF	abgefallen, 11 - 14 unterbrochen	Keine Netzspannung	Netzspannung vorhanden? Gerät schaltet Aus und bei Spannungswiederkehr automatisch wieder EIN.
ON	angezogen, 11 - 14 gebrückt	Normalbetrieb ohne Störung	
1 x	angezogen, 11 - 14 gebrückt	Keine Freigabe = OFF Klemmen "D1" - "10 V" (Digital In 1) nicht gebrückt oder Abschaltung über Bus.	Abschaltung ⇒ digital Eingang oder Bus.
2 x	angezogen, 11 - 14 gebrückt	Aktives Temperaturmanagement Um das Gerät vor Schäden durch zu hohe Innentemperaturen zu schützen, verfügt es über ein aktives Temperaturmanagement. Bei einem Temperaturanstieg über die festgelegten Grenzwerte wird die Aussteuerung linear reduziert. Um bei reduziertem Betrieb auf Grund zu hoher Innentemperatur ein externes Abschalten der kompletten Anlage (bei diesem für den Controller zulässigen Betrieb) zu verhindern, erfolgt keine Störmeldung über das Relais.	Bei sinkender Temperatur steigt die Aussteuerung wieder linear an. Montage des Gerätes und Kühlung des Controllers prüfen.
3 x	abgefallen, 11 - 14 unterbrochen	Falsches Signal von Hall-ICs, Fehler in der Kommutierung. Interne Steckverbindung fehlerhaft.	Controller schaltet Motor ab. Automatischer Wiederanlauf, wenn kein Fehler mehr erkannt wird. Ventilator / Motor austauschen.
5 x	abgefallen, 11 - 14 unterbrochen	Motor blockiert Wird bei vorhandener Kommutierung 8 sec. lang keine Drehzahl > 0 gemessen, wird der Fehler "Motor Blockiert" ausgelöst.	EC-Controller schaltet ab, erneuter Anlaufversuch nach ca. 2,5 sec. Endgültige Abschaltung, wenn vierter Anlaufversuch vergeblich. Dann Reset durch unterbrechen der Netzspannung erforderlich. Prüfen, ob Motor frei drehbar.
6 x	abgefallen, 11 - 14 unterbrochen	Erdschluss oder Kurzschluss der Motorwicklung.	EC-Controller schaltet ab, erneuter Anlaufversuch nach ca. 60 sec. Endgültige Abschaltung, wenn nach zweitem Startversuch innerhalb 60 sec. erneute Fehlererkennung. Dann Reset durch unterbrechen der Netzspannung erforderlich.
7 x	abgefallen, 11 - 14 unterbrochen	ZK Unterspannung Wenn die Zwischenkreisspannung unter den festgelegten Grenzwert absinkt, erfolgt eine Abschaltung.	Steigt die Zwischenkreisspannung innerhalb von 75 sec. wieder über den Grenzwert an, so erfolgt ein automatischer Anlaufversuch. Bleibt die Zwischenkreisspannung länger als 75 sec. unter dem Grenzwert, so erfolgt eine Abschaltung mit Fehlermeldung.

LED Code	Relais K1 *)	Ursache Erklärung	Reaktion des Controllers Behebung
8 x	abgefallen, 11 - 14 unterbrochen	ZK Überspannung Wenn die Zwischenkreisspannung über die festgelegten Grenzwerte ansteigt erfolgt eine Abschaltung des Motors. Ursache zu hohe Eingangsspannung oder generatorischer Motorbetrieb.	Sinkt die Zwischenkreisspannung innerhalb von 75 sec. wieder unter den Grenzwert, so erfolgt ein automatischer Anlaufversuch. Bleibt die Zwischenkreisspannung länger als 75 sec. über dem Grenzwert so erfolgt eine Abschaltung mit Fehlermeldung.
9 x	angezogen, 11 - 14 gebrückt	Abkühlpause Abkühlpause für ca. 60 sec. Endgültige Abschaltung nach 2 Abkühlpausen.	Abkühlpause für ca. 60 sec. Endgültige Abschaltung nach 2 Abkühlpausen.
11x	abgefallen, 11 - 14 unterbrochen	Fehler Motorstart Wenn ein Startbefehl anliegt (Freigabe vorhanden und Sollwert > 0) und der Motor sich nicht innerhalb von 5 Minuten in die richtige Richtung zu drehen beginnt, so erfolgt eine Fehlermeldung.	Ist es möglich den Motor nach der Fehlermeldung in die Solldrehrichtung zu starten, so erlischt die Fehlermeldung. Nach einer zwischenzeitlichen Spannungsunterbrechung beginnt die Zeitmessung bis zur Abschaltung von vorne. Prüfen, ob Motor frei drehbar. Prüfen, ob Ventilator durch Luftstrom rückwärts angetrieben wird.
12 x	abgefallen, 11 - 14 unterbrochen	Netzspannung zu niedrig Wenn die Zwischenkreisspannung unter den festgelegten Grenzwert absinkt, erfolgt eine Abschaltung.	Steigt die Netzspannung innerhalb von 75 sec. wieder über den Grenzwert an, so erfolgt ein automatischer Anlaufversuch. Bleibt die Netzspannung länger als 75 sec. unter dem Grenzwert, so erfolgt eine Abschaltung mit Fehlermeldung.
13 x	abgefallen, 11 - 14 unterbrochen	Netzspannung zu hoch Ursache zu hohe Eingangsspannung Wenn die Netzspannung über die festgelegten Grenzwerte ansteigt erfolgt eine Abschaltung des Motors.	Sinkt die Netzspannung innerhalb von 75 sec. wieder unter den Grenzwert, so erfolgt ein automatischer Anlaufversuch. Bleibt die Netzspannung länger als 75 sec. über dem Grenzwert so erfolgt eine Abschaltung mit Fehlermeldung.
14 x	abgefallen, 11 - 14 unterbrochen	Fehler Spitzenstrom Wenn der Motorstrom (auch kurzzeitig) über einen festgelegten Grenzwert ansteigt erfolgt eine Abschaltung.	Nach einer Abschaltung wartet der Controller eine Zeit von 5 sec. und unternimmt danach einen weiteren Anlaufversuch. Treten innerhalb 60 sec. in Folge weitere 5 Abschaltungen auf erfolgt eine endgültige Abschaltung mit Fehlermeldung. Wenn 60 sec. ohne weitere Abschaltung vergangen sind, wird der Zähler zurückgesetzt.
17 x	abgefallen, 11 - 14 unterbrochen	Temperaturalarm Überschreitung der max. zulässigen Innentemperatur.	Controller schaltet Motor ab. Automatischer Wiederanlauf nach Abkühlung. Montage des Gerätes und Kühlung des Controllers prüfen.

*) K1: bei werkseitig programmierter Funktion: Störmeldung nicht invertiert

REMKO Wärmepumpen

16 Gerätedarstellung und Ersatzteile

16.1 Gerätedarstellung Außenmodul HTS 80/90/110/130/200/260

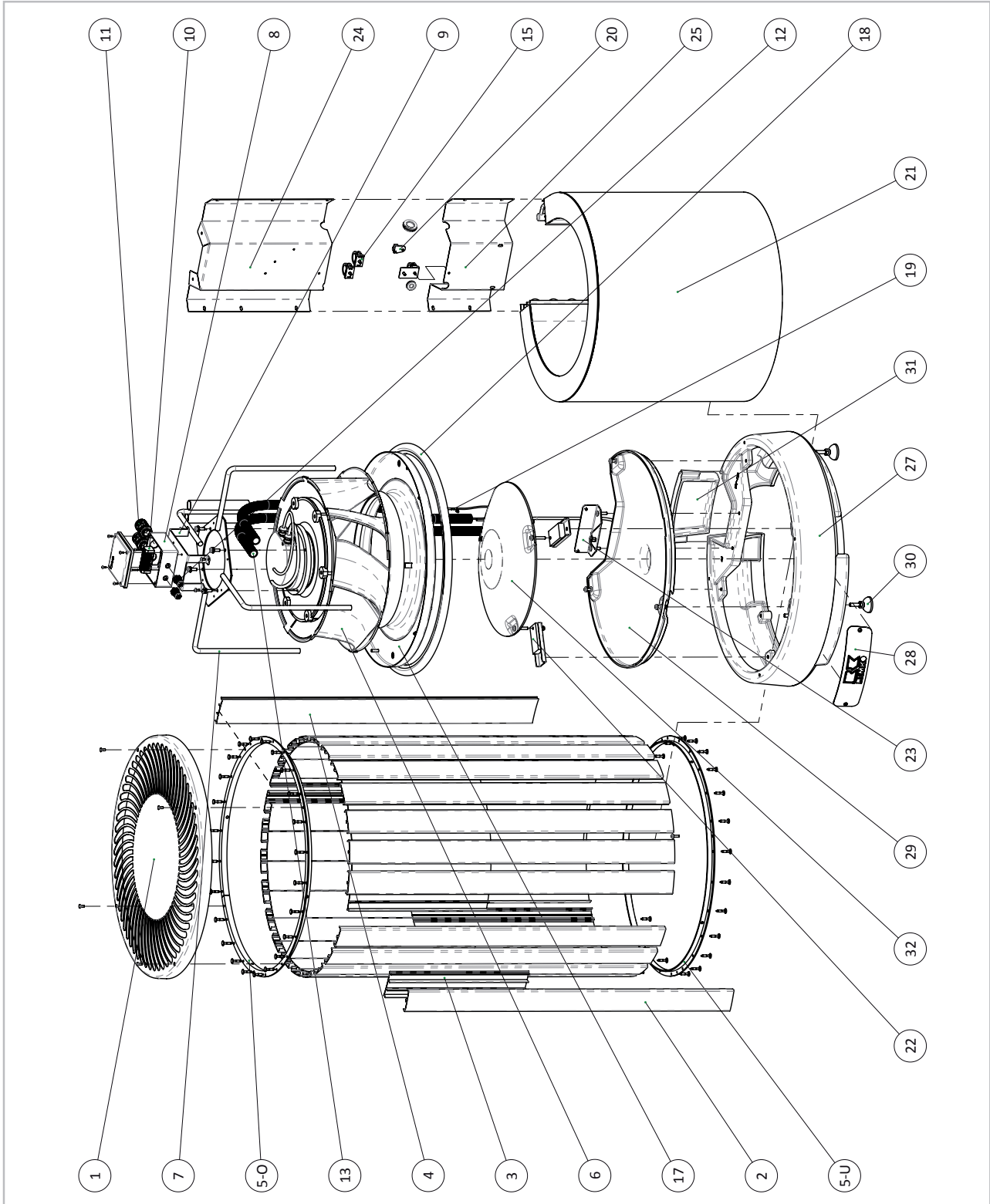


Abb. 44: Explosionszeichnung Außenmodul HTS 80/90/110/130/200/260

Maß- und Konstruktionsänderungen, die dem technischen Fortschritt dienen, bleiben uns vorbehalten

Ersatzteilliste Außenmodul HTS 80/90/110/130/200/260

Nr.	Bezeichnung	HTS 80/90/110/130/200/260
1	Luftaustrittsgitter	Auf Anfrage unter Angabe der Seriennummer
2	Luftleitlamelle (Alu/Camura)	
3	Schließprofil Außengehäuse (kurz)	
4	Schließprofil Außengehäuse (lang)	
5-o	Kreisprofil (oben)	
5-u	Kreisprofil (unten)	
6	Ventilator komplett mit Motor	
7	Ventilatorrahmen	
8	Elektrische Anschlussbox	
9	Haltewinkel Elektrische Anschlussbox	
10	Anschlussklemmen	
11	PG Verschraubungen Ø17	
12	PG Verschraubungen Ø17	
13	Kabelschläuche Ø17	
15	Rohrschelle Ø17	
17	Lufteinlaufdüse	
18	Dichtung Lufteinlaufdüse	
19	Außenfühler	
20	Halterung Sensor	
21	Lammellenverdampfer	
22	Vibrationsdämpfer	
23	Haltewinkel Verdampfer	
24	Obere Abdeckung Verdampfer	
25	Untere Abdeckung Verdampfer	
27	Fuß Gusseisen	
28	Remkologo Edelstahl	
29	Kondensatwanne mit Heizung	
30	Füße (höhenverstellbar)	
31	Passstück Installationsbereich	
32	Deckel Kondensatwanne	

Zur Sicherstellung der korrekten Ersatzteilauslieferung geben Sie bitte immer den Gerätetyp mit der entsprechenden Seriennummer (s. Typenschild) an.

REMKO Wärmepumpen

16.2 Gerätedarstellung Innenmodul HTS 80/90/110/130/200/260

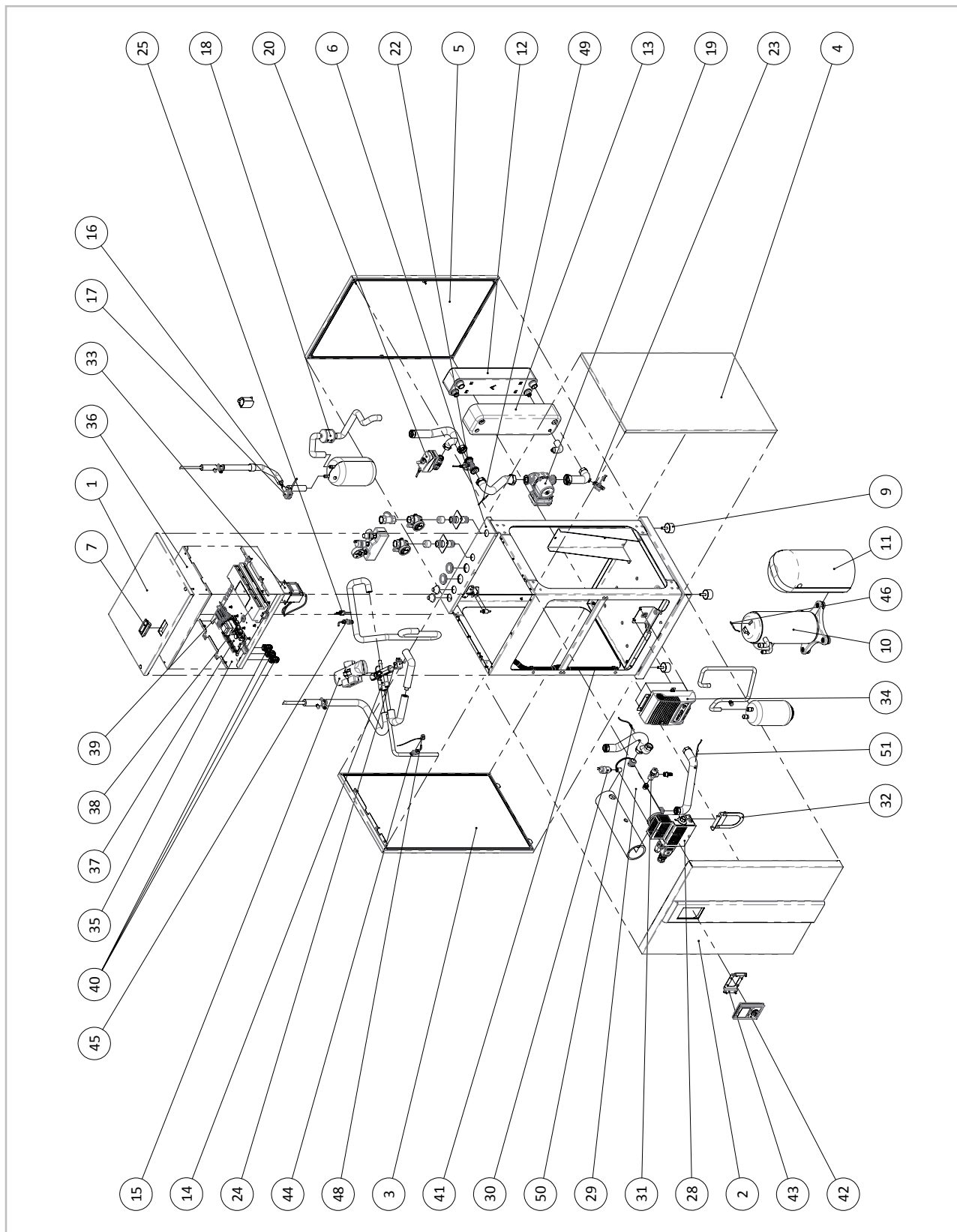


Abb. 45: Explosionszeichnung Innenmodul HTS 80/90/110/130/200/260

Maß- und Konstruktionsänderungen, die dem technischen Fortschritt dienen, bleiben uns vorbehalten.

Ersatzteilliste Innenmodul HTS 80/90/110/130/200/260

Nr.	Bezeichnung	HTS 80/90/110/130/200/260
1	Deckel	Auf Anfrage unter Angabe der Seriennummer
2	Frontteil	
3	Seitenteil links	
4	Seitenteil rechts	
5	Rückwand	
6	Anschlussblech oben	
7	Griffmulde	
9	Füße (höhenverstellbar)	
10	Kompressor	
11	Kompressorhaube	
12	Plattenwärmetauscher	
13	Isolierschale Plattenwärmetauscher	
14	4-Wege-Ventil	
15	Isolierschale 4-Wege-Ventil	
16	Elektronisches Expansionsventil	
17	Spule für Expansionsventil	
18	Kältemitteltrockner	
19	Umwälzpumpe Grundfoss	
20	Bypassventil komplett	
22	Durchflusssensor	
23	KFE-Hahn	
24	Spule 4-Wege-Umschaltventil	
25	Hochdruckschalter	
28	Heizstab 9 kW	
29	Flasche E-Heizstab	
30	Automatischer Entlüfter	
31	Sicherheitsventil 6 bar	
32	Befestigungswinkel Zusatzheizung 9 kW	
33	Drossel Gleichspannung (Nicht bei HTS 90)	
35	Schaltkasten	
36	Deckel Schaltkasten	
37	WP Kontrollbord	
38	I/O-Modul SMT	

REMKO Wärmepumpen

Nr.	Bezeichnung	HTS 80/90/110/130/200/260
39	Reihenklemmen	Auf Anfrage unter Angabe der Seriennummer
40	Kabeldurchführungsschlauch	
41	Kabeldurchführung 17 mm	
42	Bedienpanel Smart Control	
43	Haltewinkel Bedienpanel Smart Control	
44	Drucksensor Saugseite/Niederdruck	
45	Drucksensor Druckseite/Hochdruck	
46	Sensor Heißgas	
48	Sensor Saugseite	
49	Sensor Wasserrücklauf / Eintritt (Sensor Wasserseite)	
50	Sensor SMT PT1000	
51	Sensor Wasservorlauf / Austritt (Sensor Wasserseite)	
Ersatzteile ohne Abbildung		
	SD-Karte (aktuelle Software ohne Smart Web, Smart Count)	Auf Anfrage unter Angabe der Seriennummer
	Anschlusskabel für Drucksensoren	
	Codierwiderstand	
	Netzfilter (nur bei HTS 90)	
	Kontrollleuchte rot für REMKO Smart Serv	
	Kommunikationsplatine zu Steuerplatine HTS	

Zur Sicherstellung der korrekten Ersatzteilauslieferung geben Sie bitte immer den Gerätetyp mit der entsprechenden Seriennummer (s. Typenschild) an.

Bestandteile Zubehör-Set (ohne Abbildung)

Bezeichnung	HTS 80/90/110/130/200/260
Zubehör-Set kpl.	Auf Anfrage unter Angabe der Seriennummer
Tauchfühler	
Schmutzfänger	
Kugelhahn 1“, rot	
Kugelhahn 1“, blau	
Sicherheitsgruppe	
Außenfühler	

Zur Sicherstellung der korrekten Ersatzteilauslieferung geben Sie bitte immer den Gerätetyp mit der entsprechenden Seriennummer (s. Typenschild) an.

17 Begriffe allgemein

Abtauung

Ab Außentemperaturen unter 5°C kann sich Eis am Verdampfer von Luft/Wasser-Wärmepumpen bilden. Die Beseitigung wird als Abtauung bezeichnet und erfolgt zeit- oder bedarfsabhängig durch Wärmezufuhr. Luft/Wasser-Wärmepumpen mit Kreislaufumkehrung zeichnen sich durch eine bedarfsgerechte, schnelle und energieeffiziente Abtauung aus.

Bivalenter Betrieb

Die Wärmepumpe liefert bis zu einer festgelegten Außentemperatur (z.B. -3°C) die gesamte Heizwärme. Sinkt die Temperatur unter diesen Wert, schaltet sich die Wärmepumpe ab und der zweite Wärmeerzeuger, z.B. ein Heizkessel, übernimmt das Heizen.

Dichtheitsprüfung

Gemäß der Chemikalien-Ozonschicht-Verordnung (EU-VO 2037/2000) sowie der F-Gas-Verordnung (EU-VO 842/2006) sind alle Anlagenbetreiber von Kälte- und Klimaanlage verpflichtet, das Austreten von Kältemittel zu verhindern. Des Weiteren muss mindestens eine jährliche Wartung bzw. Inspektion sowie eine Dichtheitsprüfung für Kälteanlagen mit einem Kältemittelfüllgewicht von über 3kg durchgeführt werden.

EVU-Abschaltung

Von den Energieversorgungsunternehmen (EVU) werden für die Nutzung von Wärmepumpen Sondertarife angeboten. Die Sondertarife sind i. d. R. mit Sperrzeiten verbunden. dabei dürfen gesetzlich max. 3 Sperrzeiten am Tag mit max. 2 Stunden am Stück geschaltet werden.



Bei Abschaltung der EVU's nur über den Sperrkontakt wird bei Anforderung nur der 1. Wärmeerzeuger (Wärmepumpe) gesperrt. Bei mono-energetischer Betriebsweise muss die Netzzuleitung des Elektroheizelement mit weggeschaltet werden.

Expansionsventil

Bauteil der Wärmepumpe zur Absenkung des Verdampfungsdruckes auf den Verdampfungsdruck. Zusätzlich regelt das Expansionsventil die Menge des eingespritzten Kältemittels in Abhängigkeit von der Verdampferbelastung.

Förderung

Die Kreditanstalt für Wiederaufbau (KfW) unterstützt ökologisches Bauen und Modernisieren von Wohngebäuden für Privatpersonen. Hierunter fallen auch Wärmepumpen, deren Installation mit Darlehen unterstützt wird. Das Bundesamt für Wirtschaft und Ausfuhrkontrolle (BAFA) bezuschusst die Installation effizienter Wärmepumpen (siehe: www.kfw.de und www.bafa.de).

Grenztemperatur / Bivalenzpunkt

Außentemperatur, bei welcher der 2. Wärmeerzeuger im bivalenten Betrieb zugeschaltet wird.

Heizleistung

Wärmestrom, der vom Verflüssiger an seine Umgebung abgegeben wird. Die Heizleistung ist die Summe aus der vom Verdichter aufgenommenen elektrischen Leistung und dem der Umwelt entzogene Wärmestrom.

Inverter

Leistungsregelung, welche die Drehzahl des Kompressormotors und des Verdampferlüfters an den Heizbedarf anpasst.

Jahresarbeitszahl

Das Verhältnis der von der Wärmepumpenanlage abgegebenen Wärmemenge zu der in einem Jahr zugeführten elektrischen Energie entspricht der Jahresarbeitszahl. Sie darf nicht der Leistungszahl gleichgesetzt werden. Die Jahresarbeitszahl entspricht dem Kehrwert der Jahresaufwandszahl.

Jahresaufwandszahl

Die Jahresaufwandszahl gibt an, welcher Aufwand (z.B. elektrische Energie) notwendig ist, um einen bestimmten Nutzen (z.B. Heizenergie) zu erzielen. Die Jahresaufwandszahl beinhaltet auch die Energie für Hilfsantriebe. Die Berechnung der Jahresaufwandszahl erfolgt nach der VDI – Richtlinie 4650.

Kälteleistung

Wärmestrom, der im Verdampfer der Umgebung (Luft, Wasser oder Erdreich) entzogen wird.

REMKO Wärmepumpen

Kältemittel

Das Arbeitsmedium einer kältetechnischen Anlage, z.B. Wärmepumpe, wird als Kältemittel bezeichnet. Das Kältemittel ist ein Fluid, das zur Wärmeübertragung in einer Kälteanlage eingesetzt wird und bei niedriger Temperatur und niedrigem Druck Wärme durch Änderung des Aggregatzustands aufnimmt. Bei höherer Temperatur und höherem Druck wird durch erneute Aggregatzustandsänderung Wärme abgegeben.

Kompressor (Verdichter)

Aggregat zur mechanischen Förderung und Verdichtung von Gasen. Durch Komprimierung steigen Druck und Temperatur des Mediums deutlich an.

Leistungszahl

Das momentane Verhältnis der von der Wärmepumpe abgegebenen Wärmeleistung zu der aufgenommenen elektrischen Leistung wird als Leistungszahl bezeichnet, die unter genormten Randbedingungen im Labor nach EN 255 / EN 14511 gemessen wird. Eine Leistungszahl von 4 bedeutet, dass das 4-fache der eingesetzten elektrischen Leistung als nutzbare Wärmeleistung zur Verfügung steht.

Monoenergetischer Betrieb

Die Wärmepumpe deckt einen Großteil der benötigten Wärmeleistung ab. An wenigen Tagen ergänzt bei tiefen Außentemperaturen ein elektrischer Heizstab die Wärmepumpe. Die Dimensionierung der Wärmepumpe erfolgt für Luft/Wasser-Wärmepumpen in der Regel auf eine Grenztemperatur (auch Bivalenzpunkt genannt) von ca. $-5\text{ }^{\circ}\text{C}$.

Monovalenter Betrieb

In dieser Betriebsart deckt die Wärmepumpe den Wärmebedarf des Gebäudes das ganze Jahr über allein. Üblicherweise werden Sole/Wasser oder Wasser/Wasser-Wärmepumpen monovalent betrieben.

Pufferspeicher

Der Einbau eines Heizwasser-Pufferspeichers ist grundsätzlich zu empfehlen, um die Laufzeiten der Wärmepumpe bei geringer Wärmeanforderung zu verlängern. Bei Luft/Wasser-Wärmepumpen ist ein Pufferspeicher erforderlich, um Abtauenergie zur Verfügung zu stellen.

Schall

Schall breitet sich in einem Medium, wie Luft oder Wasser aus. Es werden im Wesentlichen die zwei Arten Luftschall und Körperschall unterschieden. Luftschall ist ein sich über die Luft ausbreitender Schall. Körperschall breitet sich in festen Stoffen oder Flüssigkeiten aus und wird teilweise als Luftschall abgestrahlt. Der Hörbereich des Schalls liegt zwischen 20 bis 20.000 Hz.

Schalldruckpegel

Der Schalldruckpegel ist eine vergleichbare Kenngröße für die abgestrahlte akustische Leistung einer Maschine, zum Beispiel einer Wärmepumpe. Die Schallimmissionspegel bei bestimmten Entfernungsabständen und akustischem Umfeld können gemessen werden. Die Norm sieht den Schalldruckpegel als Geräuschkennzeichnungswert vor.

Splitgerät

Bauform, bei der ein Geräteteil außerhalb und der andere innerhalb des Gebäudes aufgestellt ist. Die Einheiten sind durch kältemittelführende Rohre miteinander verbunden.

Verdampfer

Wärmeaustauscher einer kältetechnischen Anlage, der durch Verdampfen eines Arbeitsmediums seiner Umgebung (zum Beispiel Außenluft) Wärmeenergie bei niedriger Temperatur entzieht.

Verflüssiger

Wärmetauscher einer kältetechnischen Anlage, der durch Verflüssigung eines Arbeitsmediums Wärmeenergie an seine Umgebung (zum Beispiel das Heiznetz) abgibt.

Vorschriften und Richtlinien

Die Aufstellung, Installation und Inbetriebnahme von Wärmepumpen sind von qualifizierten Fachleuten durchzuführen. Dabei sind verschiedene Normen und Verordnungen zu beachten.

Wärmebedarfsberechnung

Bei Wärmepumpenanlagen ist eine genaue Dimensionierung unbedingt erforderlich, um die Effizienz zu steigern. Die Ermittlung des Wärmebedarfs erfolgt nach den landesspezifischen Normen. Überschlägig wird der gebäudespezifische Wärmebedarf in W/m^2 Tabellen entnommen und mit der zu beheizenden Wohnfläche multipliziert. Das Ergebnis ist der gesamte Wärmebedarf, welcher sowohl den Transmissions- als auch den Lüftungswärmebedarf beinhaltet.

Wärmepumpenanlage

Eine Wärmepumpenanlage besteht aus der Wärmepumpe und der Wärmequellenanlage. Bei Sole- und Wasser/Wasser-Wärmepumpen muss die Wärmequellenanlage separat erschlossen werden.

Wärmequelle

Medium, dem mit der Wärmepumpe Wärme entzogen wird, also Erdreich, Luft und Wasser.

Wärmeträger

Flüssiges oder gasförmiges Medium (z.B. Wasser, Sole oder Luft), mit dem Wärme transportiert wird.

REMKO Wärmepumpen

18 Index

A		
Aufstellung		
Außenmodul	47	
Innenmodul	45	
Average condition	12, 16	
B		
Bedienelemente, Übersicht	73	
Bestimmungsgemäße Verwendung	7	
C		
Colder condition	12, 16	
COP	11, 15	
D		
Dichtigkeitskontrolle	67	
Dynamischen Kühlung	41	
E		
Ersatzteile bestellen	89, 91	
Evakuieren	67	
F		
Fehlersuche		
allgemeine Fehlersuche	76	
Meldungen am Smart-Control	77	
Funktion der Tasten	74	
G		
Gefahrenbereich, Definition	48	
Gerät Öffnen	45	
Geräteentsorgung	8	
Gewährleistung	7	
H		
Heizen		
Umweltbewusstes Heizen	36	
Wirtschaftliches Heizen	36	
Heizleistungsdiagramm	39	
Heizleistungszahl	11, 15	
Heizstab, Funktion	58	
I		
Installation		
Innenmodul	45	
Installation Kühlung	60	
K		
Kältekreislauf, Schema	20	
Kältemittel hinzufügen	69	
Kondensatanschluss und gesicherte Ableitung	50	
Kühlbetrieb	41	
Kühlung der Wärmepumpe	60	
L		
Ladepumpe, Kennlinien	22, 23	
Ladepumpe, Motorschutz	22, 23	
Lüftungswärmebedarf	38	
Luftwechselzahl	38	
M		
Mindestabstände der Außenmodule	49	
Montage		
Fundament	50	
O		
Öffnen des Gerätes	45	
R		
Recycling	8	
S		
Schema Kältekreislauf	20	
Sicherheit		
Allgemeines	5	
Eigenmächtige Ersatzteilherstellung	7	
Eigenmächtiger Umbau	7	
Gefahren bei Nichtbeachtung der Sicherheitshinweise	6	
Hinweise für den Betreiber	6	
Hinweise für Inspektionsarbeiten	7	
Hinweise für Montagearbeiten	7	
Hinweise für Wartungsarbeiten	7	
Kennzeichnung von Hinweisen	5	
Personalqualifikation	6	
Sicherheitsbewusstes Arbeiten	6	
Stille Kühlung	41	
T		
Tastenfunktion	74	
Transmissionswärmebedarf	38	
Treibgas nach Kyoto-Protokoll	11, 15	
U		
Umweltschutz	8	
V		
Verpackung, entsorgen	8	
W		
Wärmedurchgangskoeffizient	38	
Wärmepumpe		
Auslegung	38	
Auslegungsbeispiel	38	
Betriebsarten	38	
Eigenschaften der Inverter-Wärmepumpe	39	
Funktion der Wärmepumpe	37	
Warmer condition	12, 16	

REMKO Wärmepumpen

REMKO INTERNATIONAL

*... und einmal ganz in Ihrer Nähe!
Nutzen Sie unsere Erfahrung und Beratung*



REMKO GmbH & Co. KG Klima- und Wärmetechnik

Im Seelenkamp 12
Postfach 1827
Telefon
Telefax
E-mail
Internet

D-32791 Lage
D-32777 Lage
+49 5232 606-0
+49 5232 606-260
info@remko.de
www.remko.de

Hotline

Klima- und Wärmetechnik
+49 5232 606-0

Export
+49 5232 606-130

Die Beratung

Durch intensive Schulungen bringen wir das Fachwissen unserer Berater immer auf den neuesten Stand. Das hat uns den Ruf eingetragen, mehr zu sein als nur ein guter, zuverlässiger Lieferant: REMKO, ein Partner, der Probleme lösen hilft.

Der Vertrieb

REMKO leistet sich nicht nur ein gut ausgebautes Vertriebsnetz im In- und Ausland, sondern auch ungewöhnlich hochqualifizierte Fachleute für den Vertrieb. REMKO-Mitarbeiter im Außendienst sind mehr als nur Verkäufer: vor allem müssen sie für unsere Kunden Berater in der Klima- und Wärmetechnik sein.

Der Kundendienst

Unsere Geräte arbeiten präzise und zuverlässig. Sollte dennoch einmal eine Störung auftreten, so ist der REMKO Kundendienst schnell zur Stelle. Unser umfangreiches Netz erfahrener Fachhändler garantiert Ihnen stets einen kurzfristigen und zuverlässigen Service.

