



# ALPHA SOLAR



[net.grundfos.com/qr/i/99924458](https://net.grundfos.com/qr/i/99924458)



### **GB: Warning**

This appliance can be used by children aged from 8 years and above and persons with reduced physical, sensory or mental capabilities or lack of experience and knowledge if they have been given supervision or instruction concerning use of the appliance in a safe way and understand the hazards involved. Children shall not play with the appliance. Cleaning and user maintenance shall not be made by children without Supervision

### **BG: Предупреждение**

Този продукт може да се използва от деца на 8 и повече години и лица с физически, сетивни или умствени увреждания или липса на опит и познания за продукта, ако са под надзор или са ясно инструктирани за безопасно използване на продукта. Такива лица трябва също да са наясно с опасностите,

произтичащи от използването на родукта. Никога не допускайте деца да си играят с продукта. Почистването и поддръжката от потребителя не трябва да се извършват от деца или лица с понижени физически, сетивни или умствени способности без съответен надзор.

### **CZ: Varování**

Tento produkt mohou používat děti starší 8 let a osoby se sníženými fyzickými, smyslovými nebo duševními schopnostmi či nedostatečnými zkušenostmi a znalostí produktu, pokud jsou pod dohledem nebo jim byly poskytnuty jasné pokyny k bezpečnému použití produktu. Tyto osoby musejí také rozumět rizikům souvisejícím s používáním produktu. Nikdy nedovolte, aby si s produktem hrály děti. Čištění a údržbu nesmí bez řádného dohledu vykonávat osoby se sníženými fyzickými, smyslovými nebo duševními schopnostmi.

### **DK: Advarsel**

Dette produkt må anvendes af børn fra 8 år og personer med begrænsede fysiske, sansemæssige eller mentale evner samt personer med manglende erfaring med og kendskab til produktet forudsat at de er under opsyn eller har fået klare instrukser vedrørende sikker brug af produktet. Disse personer skal også forstå de farer der er forbundet med brug af produktet. Børn må ikke lege med produktet. Rengøring og vedligeholdelse må ikke udføres af børn eller personer med begrænsede fysiske, sansemæssige eller mentale evner uden tilstrækkeligt opsyn.

### **DE: Warnung**

Dieses Produkt können Kinder ab acht Jahren und Personen mit eingeschränkten körperlichen, sensorischen oder geistigen Fähigkeiten sowie Personen mit mangelnder Erfahrung bzw. fehlendem Wissen in Bezug auf das Produkt nur dann verwenden, wenn sie

dabei beaufsichtigt werden oder eindeutige Anweisungen über die sichere Verwendung des Produkts erhalten haben. Diese Personen müssen auch die mit der Verwendung des Produkts verbundenen Gefahren verstehen. Erlauben Sie niemals Kindern, mit dem Produkt zu spielen. Die Reinigung und Wartung darf nicht von Kindern oder Personen mit eingeschränkten körperlichen, sensorischen oder geistigen Fähigkeiten durchgeführt werden, wenn sie dabei nicht entsprechend beaufsichtigt werden.

### **EE: Hoiaatus**

Järelvalve all võivad seda toodet kasutada lapsed alates 8 eluaastast ja inimesed, kes on osalise vaimse, füüsilise puudega või kellel puuduvad teadmised antud tootega ringi käimiseks kui nad on saanud eelnevalt juhiseid kuidas tootega ohutult ringi käia. Need inimesed peavad ka arusaama ohtudest, mis kaasnevad antud toote kasutamiseiga.



Ärge laske kunagi lapsel mängida tootega. Puhasust ja korralist hooldust ei tohi teha ilma järelvalveta lapsed või osalise füüsilise, sensoorse või vaimse puudega inimene.

#### **GR: Προειδοποίηση**

Αυτό το προϊόν μπορεί να χρησιμοποιηθεί από παιδιά ηλικίας 8 ετών και πάνω, καθώς και από άτομα με μειωμένες σωματικές, αισθητηριακές ή πνευματικές ικανότητες ή χωρίς την ανάλογη εμπειρία και γνώση του προϊόντος, με την προϋπόθεση ότι βρίσκονται υπό την επίβλεψη άλλου ατόμου ή ότι έχουν λάβει σαφείς οδηγίες σχετικά με την ασφαλή χρήση του προϊόντος. Τα άτομα αυτά θα πρέπει επίσης να κατανοούν τους κινδύνους που ενέχει η χρήση του προϊόντος. Ποτέ μην επιτρέψετε σε παιδιά να παίξουν με το προϊόν. Ο καθαρισμός και η συντήρηση που πρέπει να εκτελείται από τον χρήστη δεν πρέπει να διεξάγονται από παιδιά

ή άτομα με μειωμένες σωματικές, αισθητηριακές ή πνευματικές ικανότητες χωρίς την κατάλληλη επιτήρηση.

#### **ES: Aviso**

Este producto es apto para el uso por niños a partir de 8 años y personas parcialmente incapacitadas física, sensorial o mentalmente, o bien carentes de experiencia y conocimientos sobre el producto, siempre que permanezcan bajo vigilancia o hayan recibido instrucciones claras acerca del uso seguro del producto. Tales personas deberán comprender también los peligros asociados al uso del producto. No permita que los niños jueguen con este producto. Las tareas de limpieza y mantenimiento de las que es responsable el usuario no deben ser llevadas a cabo por niños o personas parcialmente incapacitadas física, sensorial o mentalmente sin la vigilancia adecuada.

#### **FR: Avertissement**

Ce produit peut être utilisé par des enfants de 8 ans et plus, ainsi que par des personnes présentant des troubles physiques, sensoriels ou mentaux, ou manquant d'expérience et de connaissances sur le produit. Ces personnes doivent cependant l'utiliser sous surveillance ou avoir été formées à l'utilisation du produit. Elles doivent être en mesure de comprendre les dangers impliqués lors de l'utilisation du produit. Ne jamais laisser les enfants jouer avec le produit. Les enfants ou des personnes présentant des troubles physiques, sensoriels ou mentaux ne peuvent pas s'occuper du nettoyage ou de la maintenance sans surveillance.

#### **HR: Upozorenje**

Ovaj proizvod smiju koristiti djeca od 8 godina ili više te osobe sa smanjenim fizičkim, osjetilnim ili mentalnim sposobnostima ili bez iskustva i poznavanja proizvoda ako su pod nadzorom

ili su poučene o upotrebi ovog proizvoda i razumiju uključene opasnosti. Takve osobe moraju razumjeti i opasnosti vezane uz uporabu proizvoda. Nikada ne dozvolite djeci da se igraju s proizvodom. Čišćenje i korisničko održavanje bez nadzora ne smiju obavljati djeca ili osobe sa smanjenim fizičkim, osjetilnim ili mentalnim sposobnostima.

#### **IT: Avvertimento**

Questo prodotto può essere utilizzato da bambini di almeno 8 anni e da persone con ridotte capacità fisiche, sensoriali o mentali o con mancanza di esperienza e competenza purché siano sorvegliati o abbiano ricevuto istruzioni sull'utilizzo sicuro dell'apparecchio. Tali persone devono inoltre comprendere i rischi connessi all'uso del prodotto. Impedire ai bambini di giocare con il prodotto. La pulizia e la manutenzione utente non devono essere effettuate da bambini o persone con ridotte capacità fisiche, sensoriali o mentali senza



un'adeguata sorveglianza.fisiche, sensoriali o mentali ridotte non devono utilizzare questo prodotto a meno che non siano state istruite o siano sotto la supervisione di un responsabile. I bambini non devono utilizzare o giocare con questo prodotto.

#### **LV: Brīdinājums**

Šo izstrādājumu var lietot bērni no astoņu gadu vecuma, kā arī personas ar pazeminātām fiziskām, sensorām vai garīgām spējām vai personas, kurām nav pieredzes izstrādājuma lietošanā un trūkst zināšanu par izstrādājumu, ar noteikumu, ka viņi tiek uzraudzīti vai viņiem ir sniegti saprotami norādījumi par izstrādājuma drošu lietošanu. Turklāt šīm personām jāizprot riski, kas saistīti ar izstrādājuma lietošanu. Nekad neļaujiet bērniem rotaļāties ar izstrādājumu. Bērni vai personas ar pazeminātām fiziskām, sensorām vai garīgām spējām drīkst

tīrīt vai labot ierīci vienīgi tad, ja viņi tiek pienācīgi uzraudzīti.

#### **LT: Įspėjimas**

Šį produktą gali naudoti 8 metų ir vyresni vaikai ir asmenys su sumažėjusiais fiziniais, jutiminiais ir protiniais gebėjimas arba neturintys patirties ir žinių apie produktą, jei jie yra prižiūrimi arba jiems buvo aiškiai nurodyta, kaip saugiai naudoti produktą. Šie asmenys taip pat turi suprasti su produkto naudojimu susijusius pavojus. Niekada neleiskite vaikams žaisti su šiuo produktu. Vaikai arba asmenys su sumažėjusiais fiziniais, jutiminiais ir protiniais gebėjimas be tinkamos priežiūros negali produkto valyti ir atlikti jo techninės priežiūros.

#### **HU: Figyelmeztetés**

Ezt a terméket használhatják 8 éves, vagy ennél idősebb gyermekek, valamint

korlátozott fizikai, érzékelési vagy mentális képességekkel rendelkező személyek, vagy olyanok, akiknek nincs tapasztalatuk és elegendő ismeretük, abban az esetben, ha felügyelet alatt vannak, vagy ha világos oktatást kaptak a termék biztonságos használatára vonatkozóan. Ezeknek a személyeknek a termék használatával járó kockázatokkal is tisztában kell lenniük. Soha nem szabad engedni, hogy gyermekek játsszanak a termékkel. A tisztítást és a felhasználói karbantartást soha nem szabad, hogy gyermekek, vagy korlátozott fizikai, érzékelési vagy mentális képességekkel rendelkező személyek végezzék, megfelelő felügyelet nélkül.

#### **NL: Waarschuwing**

Dit product mag worden gebruikt door kinderen van 8 jaar en ouder en door personen met beperkte lichamelijke, zintuiglijke of geestelijke vermogens of gebrek aan ervaring

met en kennis van het product, op voorwaarde dat zij onder toezicht staan of duidelijke instructies hebben ontvangen voor het veilige gebruik van het product. Deze personen moeten tevens begrijpen welke gevaren zijn verbonden aan het gebruik van het product. Laat nooit kinderen met het product spelen. Reiniging en onderhoud door de gebruiker mogen niet worden uitgevoerd door kinderen of personen met beperkte lichamelijke, zintuiglijke of geestelijke vermogens zonder geschikt toezicht.

#### **UA: Попередження**

Це обладнання може використовуватися дітьми віком від 8 років і старше, а також особами з обмеженими фізичними, сенсорними або розумовими здібностями, або без досвіду роботи та знання за умови, що такі особи знаходяться під наглядом або пройшли інструктаж з безпечного використання цього обладнання. Такі



особи повинні також розуміти фактори небезпеки, пов'язані з використанням обладнання. Суворо забороняється дозволяти дітям гратися з обладнанням. Очистка та технічне обслуговування не повинні здійснюватися дітьми або особами с обмеженими фізичними, сенсорними або розумовими здібностями без належного нагляду.

#### **PL: Ostrzeżenie**

Produkt może być obsługiwany przez dzieci od 8 roku życia, osoby o ograniczonej sprawności fizycznej, sensorycznej lub umysłowej oraz osoby nieposiadające odpowiedniego doświadczenia i wiedzy na temat produktu, o ile znajdują się pod nadzorem innej osoby lub zostały przeszkolone w zakresie bezpiecznej obsługi produktu. Osoby te muszą również rozumieć zagrożenia związane z korzystaniem z produktu. Nie pozwalać

dzieciom na zabawę produktem. Dzieci i osoby o ograniczonej sprawności fizycznej, sensorycznej lub umysłowej nie mogą czyścić ani wykonywać konserwacji produktu bez odpowiedniego nadzoru.

#### **PT: Aviso**

Este produto pode ser utilizado por crianças de 8 anos de idade ou mais velhas e por pessoas com capacidades físicas, sensoriais ou mentais reduzidas ou com falta de experiência e conhecimentos sobre o produto, desde que sejam supervisionadas ou tenham recebido instruções claras sobre a utilização segura do produto. As pessoas referidas deverão também compreender os riscos envolvidos na utilização do produto. Não permita que crianças brinquem com o produto. A limpeza e a manutenção realizadas pelo utilizador não devem ser executadas por crianças ou pessoas com capacidades

físicas, sensoriais ou mentais reduzidas, sem supervisão adequada.

#### **RU: Внимание**

Данное изделие может использоваться детьми в возрасте от 8 лет и лицами с ограниченными физическими, сенсорными и умственными способностями или недостаточным опытом работы с изделием и знаниями о нем при условии, что такие лица находятся под присмотром или были проинструктированы на предмет безопасного использования изделия. Такие лица должны также понимать факторы опасности, связанные с использованием изделия. Строго запрещается разрешать детям играть с изделием. Очистка и техническое обслуживание не должны выполняться детьми или лицами с ограниченными физическими, сенсорными или умственными способностями без должного присмотра.

#### **RO: Avertizare**

Acest produs poate fi utilizat de copiii cu vârsta de cel puțin 8 ani precum și de persoanele cu capacități fizice, senzoriale sau mentale reduse sau care nu au experiență cu, și cunoștințe despre produs, cu condiția de a fi sub supraveghere sau de a li se da instrucțiuni clare pentru utilizarea produsului în condiții de siguranță. Aceste persoane trebuie de asemenea să înțeleagă pericolele implicate de utilizarea produsului. Nu permiteți niciodată copiilor să se joace cu produsul. Curățarea și întreținerea de către utilizator nu trebuie efectuate de copii sau persoane cu capacități fizice, senzoriale sau mentale reduse fără o supraveghere corespunzătoare.

#### **SK: Upozornenie**

Tento produkt môžu používať deti od ôsmych rokov a osoby so zníženými fyzickými, zmyslovými alebo mentálnymi schopnosťami, alebo bez skúseností a znalosti produktu,



ak sú pod dohľadom alebo dostali jasné inštrukcie o bezpečnom používaní produktu. Tieto osoby musia tak isto rozumieť rizikám spojeným s používaním produktu. Nikdy nenechajte deti hrať sa s produktom. Deti a osoby so zníženými fyzickými, zmyslovými alebo mentálnymi schopnosťami nesmú produkt čistiť ani vykonávať požívateľskú údržbu bez náležitého dohľadu.

### **SI: Opozorilo**

Ta izdelek lahko uporabljajo otroci, stari osem let in več, osebe z zmanjšanimi telesnimi, čutnimi ali duševnimi sposobnostmi in osebe brez izkušenj in znanja, če so pod nadzorom oz. če so bile poučene o varni uporabi tega izdelka. Te osebe morajo razumeti nevarnosti, povezane z uporabo tega izdelka. Otroci se nikoli ne smejo igrati z izdelkom. Otroci ali osebe z zmanjšanimi fizičnimi, čutnimi

ali duševnimi sposobnostmi, ki so brez ustreznega nadzora, ne smejo opravljati čiščenja ali vzdrževalnih del.

### **RS: Upozorenje**

Ovaj proizvod mogu da koriste deca uzrasta od 8 godina pa naviše i osebe sa smanjenim fizičkim, čulnim ili mentalnim sposobnostima, kao i osebe sa manjkom znanja i iskustva pod uslovom da se nalaze pod nadzorom ili da im je objašnjeno kako bezbedno koristiti proizvod. Takve osebe moraju da razumeju uključene opasnosti. Nikada ne dozvolite deci da se igraju ovim proizvodom. Korisničko čišćenje i održavanje ovog proizvoda bez nadzora ne smeju da vrše deca i osebe sa smanjenim fizičkim, čulnim ili mentalnim sposobnostima.

### **FI: Varoitus**

Yli 8-vuotiaat lapset tai henkilöt, joiden fyysinen, aisti- tai henkinen kapasiteetti on alentunut, tai joilla ei ole kokemusta ja tietoja tuotteen turvallisesta käytöstä, voivat käyttää tätä tuotetta valvotusti tai heidän turvallisuudestaan vastaavan henkilön ohjeiden mukaisesti. Käyttäjien on ymmärrettävä myös tuotteen käyttöön liittyvät vaarat. Lapset eivät saa koskaan leikkiä tuotteella. Lapset tai henkilöt, joiden fyysinen, aisti- tai henkinen kapasiteetti on alentunut eivät saa puhdistaa tai huoltaa tätä tuotetta ilman valvontaa.

### **SE: Varning**


Denna produkt kan användas av barn från 8 år och uppåt och personer med reducerad fysisk, sensorisk eller mental kapacitet eller som saknar erfarenhet och kunskap om produkten under förutsättning att de övervakas eller har fått tydliga instruktioner om säker användning



av produkten. Sådana personer måste förstå de risker som det innebär att använda produkten. Låt aldrig barn leka med produkten. Användares rengöring- och underhålluppgifter får inte utföras av barn eller personer med reducerad fysisk, sensorisk eller mental kapacitet utan lämplig övervakning.



### **TR: Uyarı**

Bu ürün 8 yaş ve üzeri çocuklar ve fiziksel, duyuşal veya zihinsel açıdan sorunlar yaşayan ya da ürün deneyimi ve bilgisi yeterli olmayan kişiler tarafından sadece gözetim altında oldukları veya ürünün nasıl kullanılacağı hakkında bilgilendirildikleri takdirde kullanılabilir. Bu kişilerin ürünün kullanımıyla ilgili riskleri de anlaması gerekir. Çocukların bu ürünle oynamasına asla izin vermeyin. Temizlik ve kullanıcı bakım işlemleri, yeterli gözetim olmadan kısıtlı fiziksel, duyuşal veya zihinsel kapasiteye sahip kişiler veya çocuklar tarafından gerçekleştirilmemelidir.



Max. 1.0 MPa (10 bar) 


Min.	 2 °C	 0 °C
Max.	110 °C	70 °C
	130 °C	60 °C

	75 °C	95 °C	110 °C
	0.005 MPa 0.05 bar	0.05 MPa 0.5 bar	0.108 MPa 1.08 bar

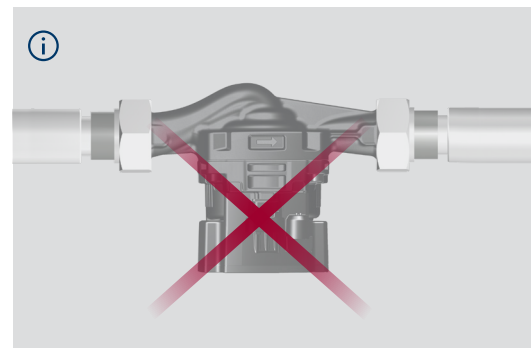
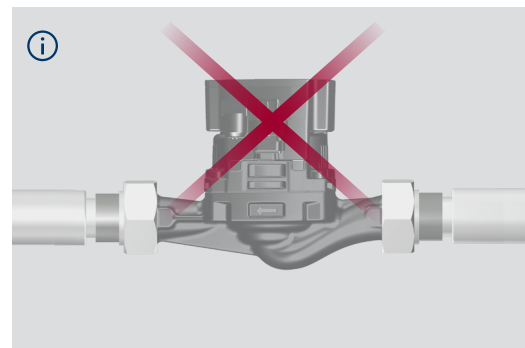
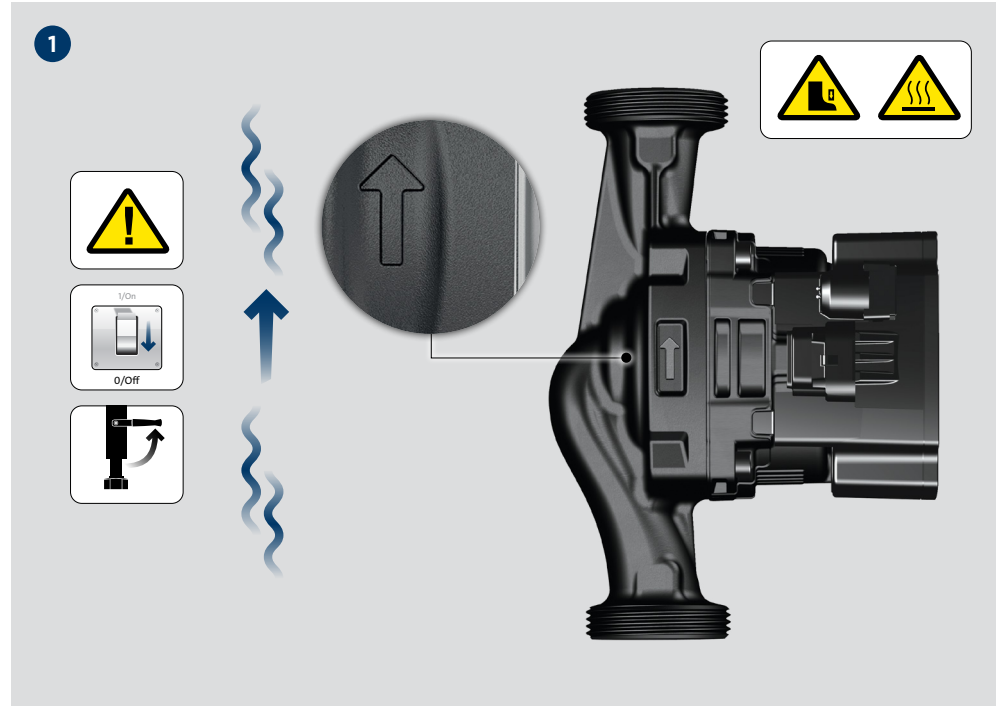


Max. 50% Glycol  
Max. 10 mm<sup>2</sup>/s Viscosity

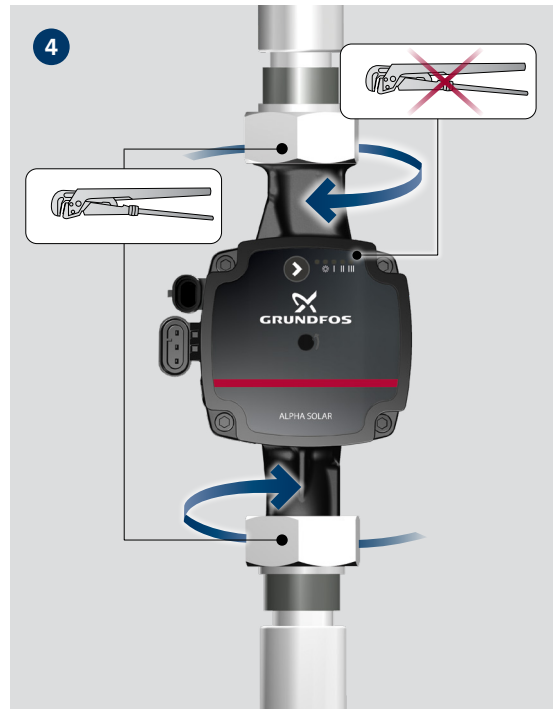
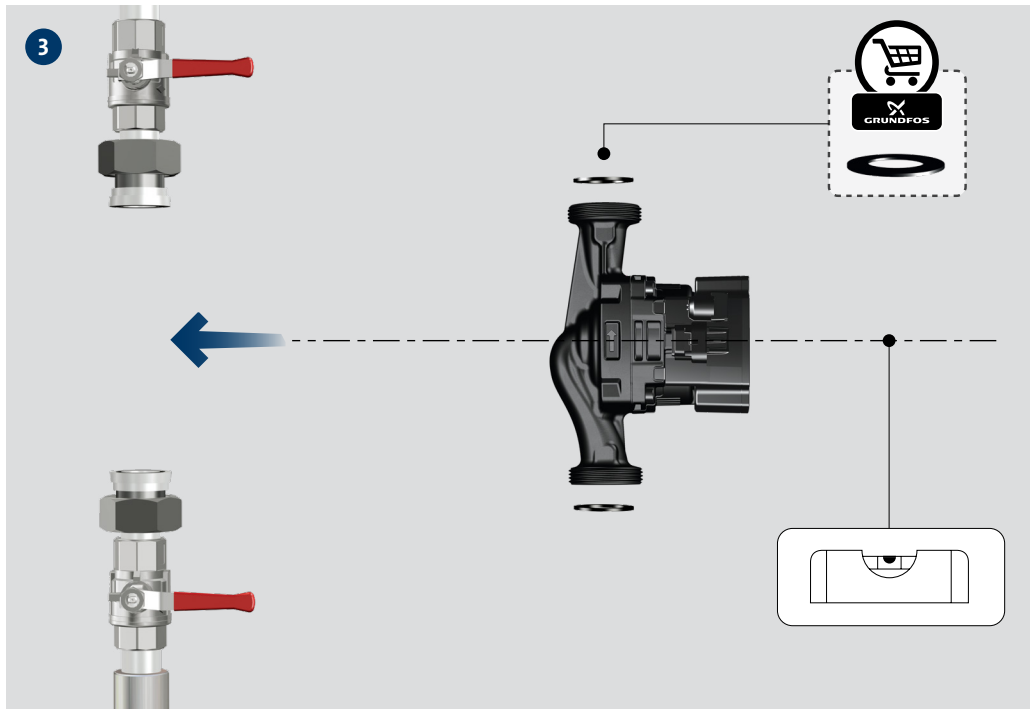
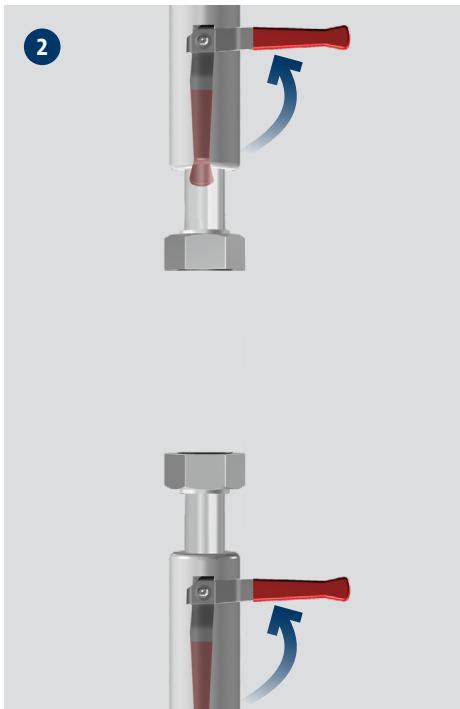
< 32 dB(A) 

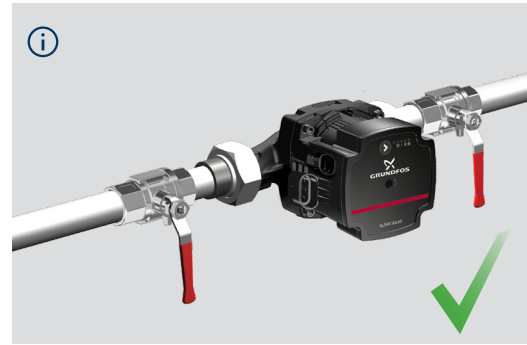
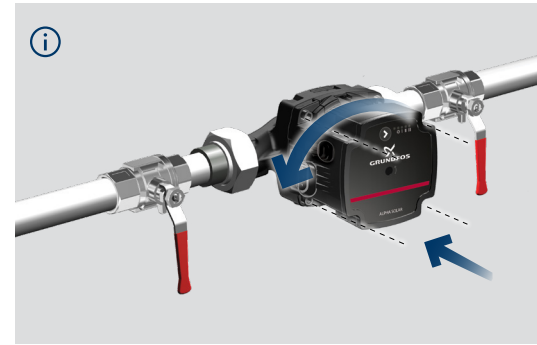
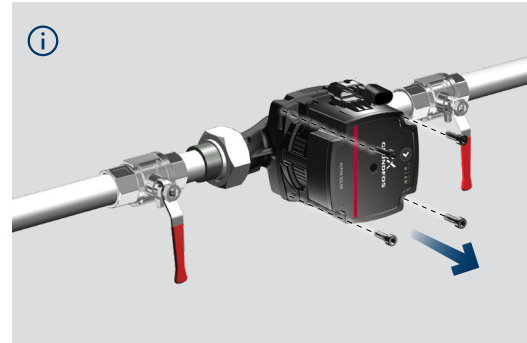
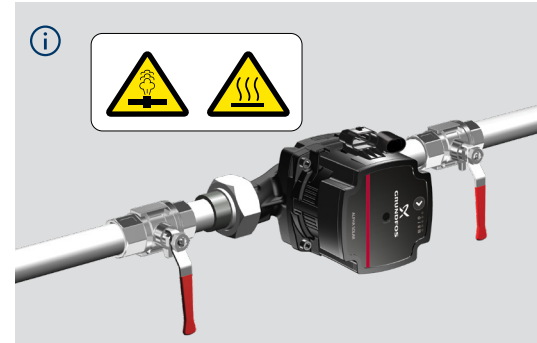
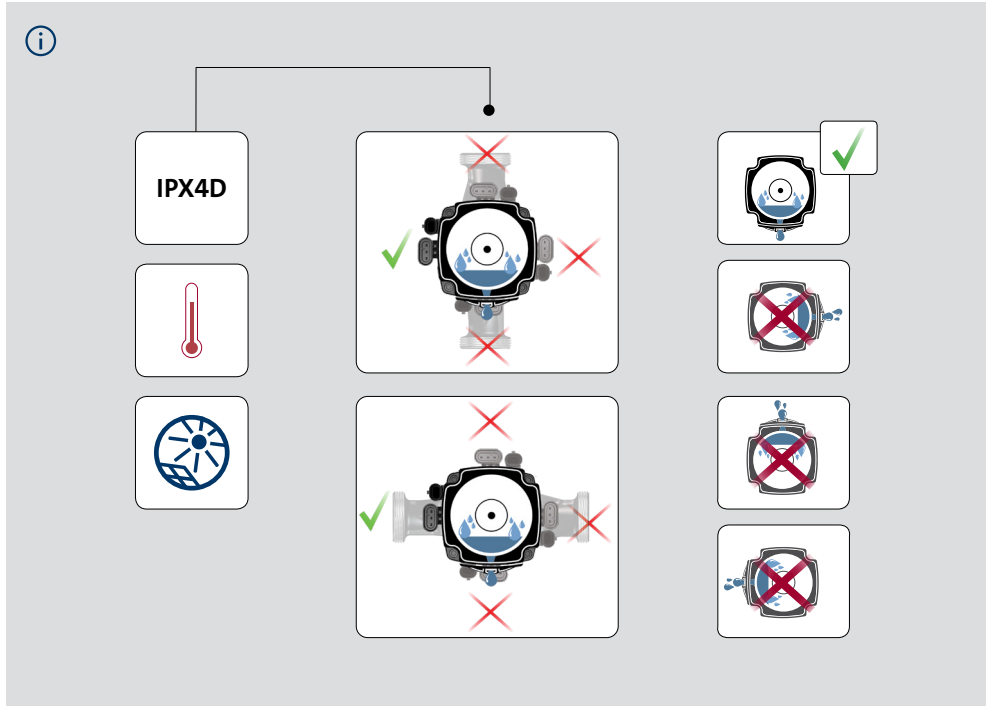
Max. 95% RH  
IPX4D 









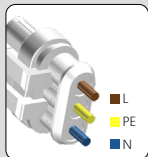




5a

### INTERNALLY CONTROLLED CONSTANT CURVE

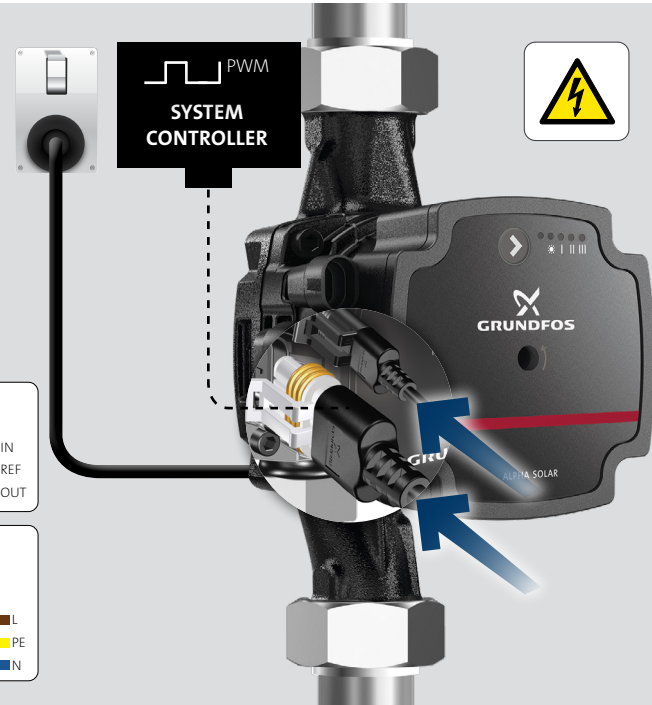
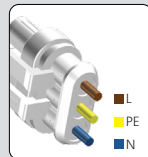
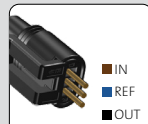
1 × 230 V +10/-15%  
~ 50/60 Hz Ⓢ

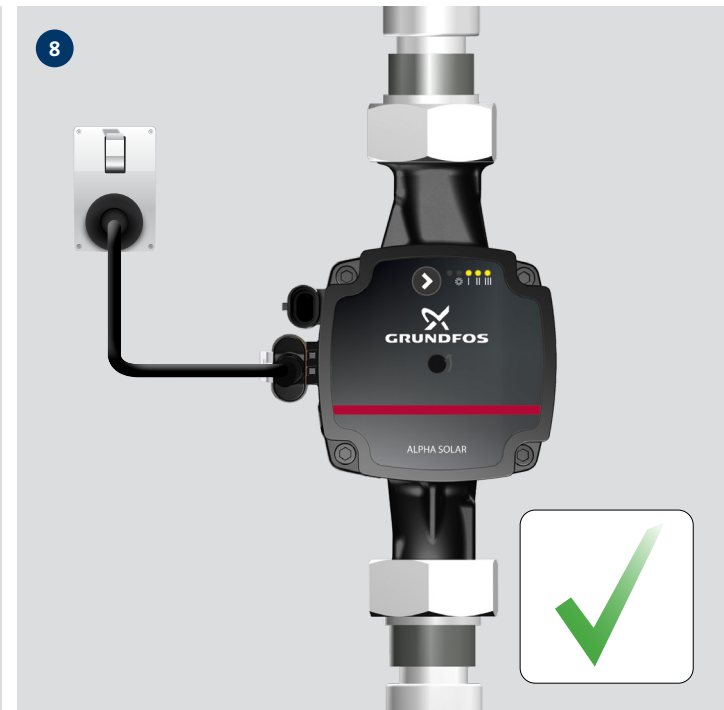
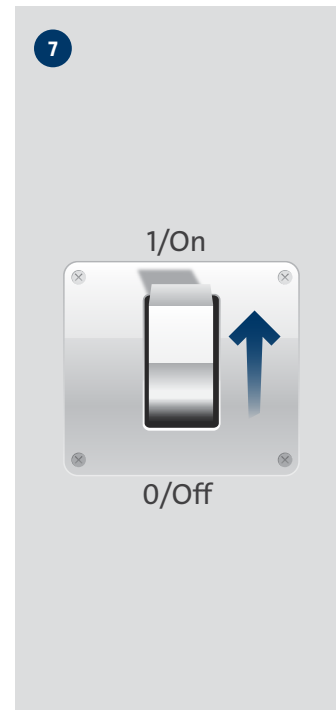
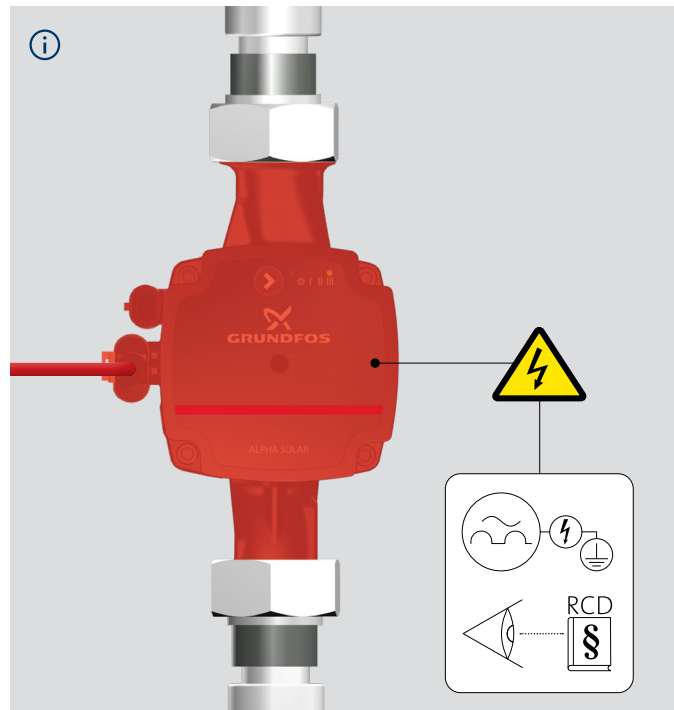


5b

### EXTERNALLY CONTROLLED PWM C PROFILE SOLAR

1 × 230 V +10/-15%  
~ 50/60 Hz Ⓢ







	OPERATING PANEL	CONTROL MODE
0	● ● ● ● ●	CONSTANT CURVE 1
1	● ● ● ● ●	CONSTANT CURVE 2
2	● ● ● ● ●	CONSTANT CURVE 3 - MAX
3	● ● ● ● ●	PWM PROFILE C - SIGNAL OFF
	● ● ● ● ●	PWM PROFILE C - SIGNAL ON

### FLASH INDICATION

	1 FLASH PER SECOND		12 FLASHES PER SECOND
--	--------------------	--	-----------------------

FAULT	OPERATING PANEL	REMEDY



**GB:** The crossed-out wheellie bin symbol on a product means that it must be disposed of separately from household waste. When a product marked with

this symbol reaches its end of life, take it to a collection point designated by

the local waste disposal authorities. The separate collection and recycling of such products will help protect the environment and human health.

**BG:** Зачеркнатият символ на кофа за отпадъци върху продукта означава, че той трябва да бъде изхвърлен отделно от битовите отпадъци. Когато маркираният с този символ продукт достигне края на експлоатационния си живот, отнесете го в пункт за събиране на такива отпадъци, посочен от местните организации за третиране на отпадъци. Разделното събиране и рециклиране на подобни продукти ще спомогне за опазването на околната среда и здравето на хората.

**ES:** El símbolo con el contenedor tachado que aparece en el producto significa que este no debe eliminarse junto con la basura doméstica. Cuando un producto marcado con este símbolo alcance el final de su vida útil, debe llevarse a un punto de recogida selectiva designado por las autoridades locales competentes en materia de gestión de residuos. La recogida selectiva y el reciclaje de este tipo de productos contribuyen a proteger el medio ambiente y la salud de las personas.

**HU:** Az áthúzott kuka jel egy terméken azt jelenti, hogy ezt a háztartási hulladéktól elválasztva, külön kell kezelni. Amikor egy ilyen jellel ellátott termék életciklusának végéhez ér, vigye azt a helyi hulladékkezelő intézmény által kijelölt gyűjtőhelyre. Az ilyen termékek elkülönített gyűjtése és újrahasznosítása segít megővni a környezetet és az emberek egészségét.

**IT:** Il simbolo del bidone della spazzatura sbarrato sul prodotto indica che deve essere smaltito separatamente dai rifiuti domestici. Quando un prodotto contrassegnato con questo simbolo raggiunge la fine della vita utile, consegnarlo presso un punto di raccolta designato dagli enti locali per lo smaltimento. La raccolta differenziata ed il riciclo di tali prodotti consentono di tutelare la salute umana e l'ambiente.

**RO:** Simbolul de pubelă întretăiată aflată pe un produs denotă faptul că acesta trebuie depus la deșeuri separat de gunoiul menajer. Când un produs cu acest simbol ajunge la sfârșitul duratei de viață, acesta trebuie dus la un punct de colectare desemnat de către autoritățile locale de administrare a deșeurilor. Colectarea și reciclarea separate ale acestor produse vor ajuta la protejarea mediului înconjurător și a sănătății umane.

**SE:** Symbolen med en överkorsad soptunna på en produkt betyder att den inte får kasseras som hushållsavfall. När en produkt märkt med denna symbol är trasig och inte repararbar skall den inlämnas enligt anvisningar från lokala avfallshanteringsmyndigheter. Separat insamling och återvinning av sådana produkter hjälper till att skydda miljön och människors hälsa.

**GB: EU declaration of conformity**

We, Grundfos, declare under our sole responsibility that the products marked with GFNHB, GFNKB, GFNKC, GFNJB, GFNJC, GFNJD, GFNJE and GFNJK, GFNHF, GFNKG, GFNKH, to which the declaration below relates, are in conformity with the Council Directives listed below on the approximation of the laws of the EU member states.

**BG: Декларация за съответствие на ЕО**

Ние, фирма Grundfos, заявяваме с пълна отговорност, че продуктите GFNHB, GFNKB, GFNKC, GFNJB, GFNJC, GFNJD, GFNJE and GFNJK, GFNHF, GFNKG, GFNKH, за които се отнася настоящата декларация, отговарят на следните директиви на Съвета за уеднаквяване на правните разпоредби на държавите-членки на ЕС.

**CZ: Prohlášení o shodě EU**

My firma Grundfos prohlašujeme na svou plnou odpovědnost, že výrobky označené GFNHB, GFNKB, GFNKC, GFNJB, GFNJC, GFNJD, GFNJE and GFNJK, GFNHF, GFNKG, GFNKH, na které se toto prohlášení vztahuje, jsou v souladu s níže uvedenými ustanoveními směrnice Rady pro sblížení právních předpisů členských států Evropské unie.

**DE: EU-Konformitätserklärung**

Wir, Grundfos, erklären in alleiniger Verantwortung, dass die Produkte GFNHB, GFNKB, GFNKC, GFNJB, GFNJC,

GFNJD, GFNJE and GFNJK, GFNHF, GFNKG, GFNKH, auf die sich diese Erklärung bezieht, mit den folgenden Richtlinien des Rates zur Angleichung der Rechtsvorschriften der EU-Mitgliedsstaaten übereinstimmen:

**DK: EU-overensstemmelseerklæring**

Vi, Grundfos, erklærer under ansvar at produkterne mærket med GFNHB, GFNKB, GFNKC, GFNJB, GFNJC, GFNJD, GFNJE and GFNJK, GFNHF, GFNKG, GFNKH som erklæringen nedenfor omhandler, er i overensstemmelse med Rådets direktiver der er nævnt nedenfor, om indbyrdes tilnærmelse til EF/EU-medlemsstaternes lovgivning.

**EE: EÜvastavusdeklaratsioon**

Meie, Grundfos, kinnitame oma ainuvastutusel, et tooted tähistega GFNHB, GFNKB, GFNKC, GFNJB, GFNJC, GFNJD, GFNJE and GFNJK, GFNHF, GFNKG, GFNKH, mille kohta kehtib allpool esitatud deklaratsioon, on kooskõlas allpool nimetatud nõukogu direktiividega EL-i liikmesriikide seaduste ühtlustamise kohta:

**ES: Declaración de conformidad de la UE**

Grundfos declara bajo su exclusiva responsabilidad que los productos a los que concierne la presente declaración, marcados con las denominaciones GFNHB, GFNKB, GFNKC, GFNJB, GFNJC, GFNJD, GFNJE and GFNJK, GFNHF, GFNKG, GFNKH, son conformes con las Directivas del

Consejo que figuran a continuación, relativas a la aproximación de las legislaciones de los Estados miembros de la UE:

**FI: EU-vaatimustenmukaisuusvakuutus**

Grundfos vakuuttaa omalla vastuullaan, että tuotteet GFNHB, GFNKB, GFNKC, GFNJB, GFNJC, GFNJD, GFNJE and GFNJK, GFNHF, GFNKG, GFNKH, joita tämä vakuutus koskee, ovat seuraavassa lueteltujen EU:n jäsenvaltioiden lainsäädännön lähentämiseen tähtäävien Euroopan neuvoston direktiivien vaatimusten mukaisia.

**FR: Déclaration de conformité UE**

Nous, Grundfos, déclarons sous notre seule responsabilité que les produits marqués GFNHB, GFNKB, GFNKC, GFNJB, GFNJC, GFNJD, GFNJE and GFNJK, GFNHF, GFNKG, GFNKH, auxquels se réfère cette déclaration, sont conformes aux Directives du Conseil concernant le rapprochement des législations des États membres de l'UE relatives aux normes énoncées ci-dessous.

**GR: Δήλωση συμμόρφωσης ΕΕ**

Η εταιρεία Grundfos δηλώνει με αποκλειστικά δική της ευθύνη ότι τα προϊόντα με τη σήμανση GGFNHB, GFNKB, GFNKC, GFNJB, GFNJC, GFNJD, GFNJE and GFNJK, GFNHF, GFNKG, GFNKH, στα οποία αναφέρεται η παρακάτω δήλωση, συμμορφώνονται με τις παρακάτω Οδηγίες του Συμβουλίου περί προσέγγισης των νομοθεσιών των κρατών μελών της ΕΕ.

**HR: EU deklaracija sukladnosti**

Mi, tvrtka Grundfos, izjavljujemo s punom odgovornošću da su proizvodi GFNHB, GFNKB, GFNKC, GFNJB, GFNJC, GFNJD, GFNJE and GFNJK, GFNHF, GFNKG, GFNKH, na koja se izjava odnosi u nastavku, u skladu s direktivama Vijeća dolje navedene o usklađivanju zakona država članica EU-a.

**HU: EU megfelelőségi nyilatkozat**

Mi, a Grundfos vállalat, teljes felelősséggel kijelentjük, hogy a GFNHB, GFNKB, GFNKC, GFNJB, GFNJC, GFNJD, GFNJE and GFNJK, GFNHF, GFNKG, GFNKH jelölésű termékek, amelyek az alábbi nyilatkozat vonatkozik, megfelelnek az Európai Unió tagállamainak jogi irányelveit összehangoló tanács alábbi előírásainak.

**IS: ESB-samræmisýfirlýsing**

Við, Grundfos, lýsum því yfir og ábyrgjumst að fullu að vörurnar merktar með GFNHB, GFNKB, GFNKC, GFNJB, GFNJC, GFNJD, GFNJE and GFNJK, GFNHF, GFNKG, GFNKH, sem þessi yfirlýsing á við um, samræmast tilskipunum ráðs Evrópusambandsins um samræmingu laga aðildarríkja ESB, sem tilgreindar eru hér að neðan.

**IT: Dichiarazione di conformità UE**

Grundfos dichiara sotto la sua esclusiva responsabilità che i prodotti contrassegnati con GFNHB, GFNKB, GFNKC, GFNJB, GFNJC, GFNJD, GFNJE and GFNJK, GFNHF, GFNKG, GFNKH, ai



quali si riferisce questa dichiarazione, sono conformi alle seguenti direttive del Consiglio riguardanti il riavvicinamento delle legislazioni degli Stati membri dell'UE:

#### **LT: ES atitikties deklaracija**

Mes, „Grundfos“, su visa atsakomybe pareiškiame, kad GFNHB, GFNKB, GFNKC, GFNJB, GFNJC, GFNJD, GFNJF and GFNJG, GFNHF, GFNKG, GFNKH pažymėti produktai, kuriems skirta ši deklaracija, atitinka žemiau nurodytas Tarybos Direktyvas dėl ES šalių narių įstatymų suderinimo.

#### **LV: ES atbilstības deklarācija**

Sabiedrība Grundfos ar pilnu atbildību paziņo, ka produkti, kas marķēti ar GFNHB, GFNKB, GFNKC, GFNJB, GFNJC, GFNJD, GFNJF and GFNJG, GFNHF, GFNKG, GFNKH, uz kuriem attiecas tālāk redzamā deklarācija, atbilst tālāk norādītajām Padomes direktīvām par ES dalībvalstu normatīvo aktu tuvināšanu.

#### **NL: EU-conformiteitsverklaring**

Wij, Grundfos, verklaren op eigen verantwoordelijkheid dat de producten gemarkeerd met GFNHB, GFNKB, GFNKC, GFNJB, GFNJC, GFNJD, GFNJF and GFNJG, GFNHF, GFNKG, GFNKH, waarop de onderstaande verklaring betrekking heeft, in overeenstemming zijn met de richtlijnen van de Raad die hieronder staan vermeld op de onderlinge aanpassing van de wetten van de EU-lidstaten:

#### **NO: EUs samsvarsærklæring**

Vi, Grundfos, erklærer under vårt eneansvar at produktene merket med GFNHB, GFNKB, GFNKC, GFNJB, GFNJC, GFNJD, GFNJF and GFNJG, GFNHF, GFNKG, GFNKH, som denne erklæringen gjelder for, er i samsvar med styrets direktiver om tilnærming av forordninger i EU-landene.

#### **PL: Deklaracja zgodności UE**

My, Grundfos, oświadczamy z pełną odpowiedzialnością, że nasze produkty z oznaczeniem GFNHB, GFNKB, GFNKC, GFNJB, GFNJC, GFNJD, GFNJF and GFNJG, GFNHF, GFNKG, GFNKH, których deklaracja niniejsza dotyczy, są zgodne z następującymi dyrektywami Rady w sprawie zbliżenia przepisów prawnych państw członkowskich.

#### **PT: Declaração de conformidade UE**

Nós, Grundfos, declaramos sob nossa exclusiva responsabilidade que os produtos assinalados com GFNHB, GFNKB, GFNKC, GFNJB, GFNJC, GFNJD, GFNJF and GFNJG, GFNHF, GFNKG, GFNKH, aos quais se refere a declaração abaixo, estão em conformidade com as Diretivas do Conselho listadas abaixo em relação à aproximação das legislações dos estados-membros da UE:

#### **RO: Declarația de conformitate UE**

Noi, Grundfos, declarăm pe propria răspundere că produsele marcate cu GFNHB, GFNKB, GFNKC, GFNJB,

GFNJC, GFNJD, GFNJF and GFNJG, GFNHF, GFNKG, GFNKH, la care se referă această declarație, sunt în conformitate cu Directivele Consiliului enumerate mai jos privind armonizarea legilor statelor membre UE.

#### **RS: Deklaracija o usklađenosti EU**

Mi, kompanija Grundfos, izjavljujemo pod punom vlastitom odgovornošću da je proizvod GFNHB, GFNKB, GFNKC, GFNJB, GFNJC, GFNJD, GFNJF and GFNJG, GFNHF, GFNKG, GFNKH, na koji se odnosi deklaracija ispod, u skladu sa dole prikazanim direktivama Saveta za usklađivanje zakona država članica EU.

#### **RU: Декларация о соответствии нормам ЕС**

Мы, компания Grundfos, со всей ответственностью заявляем, что изделие GFNHB, GFNKB, GFNKC, GFNJB, GFNJC, GFNJD, GFNJF and GFNJG, GFNHF, GFNKG, GFNKH, к которому относится нижеприведённая декларация, соответствует нижеприведённым Директивам Совета Евросоюза о тождественности законов стран-членов ЕС.

#### **SE: EU-försäkran om överensstämmelse**

Vi, Grundfos, försäkrar under ansvar att produkterna märkta med GFNHB, GFNKB, GFNKC, GFNJB, GFNJC, GFNJD, GFNJF and GFNJG, GFNHF, GFNKG, GFNKH, som omfattas av nedanstående försäkran, är i överensstämmelse med de rådsdirektiv om inbördes närmande till EU-medlemsstaternas lagstiftning som listas nedan.

#### **SI: Izjava o skladnosti EU**

V družbi Grundfos s polno odgovornostjo izjavljamo, da so izdelki z oznakami GFNHB, GFNKB, GFNKC, GFNJB, GFNJC, GFNJD, GFNJF and GFNJG, GFNHF, GFNKG, GFNKH, na katere se spodnja izjava nanaša, v skladu s spodnjimi direktivami Sveta o približevanju zakonodaje za izenačevanje pravnih predpisov držav članic EU.

#### **SK: ES vyhlásenie o zhode**

My, spoločnosť Grundfos, vyhlasujeme na svoju plnú zodpovednosť, že produkty označené GFNHB, GFNKB, GFNKC, GFNJB, GFNJC, GFNJD, GFNJF and GFNJG, GFNHF, GFNKG, GFNKH, na ktoré sa vyhlásenie uvedené nižšie vzťahuje, sú v súlade s nižšie uvedenými smernicami Rady o aproximácii právnych predpisov členských štátov EÚ.

#### **TR: AB uygunluk bildirgesi**

Grundfos olarak, aşağıdaki bildirim konusu olan GFNHB, GFNKB, GFNKC, GFNJB, GFNJC, GFNJD, GFNJF and GFNJG, GFNHF, GFNKG, GFNKH etiketli ürünlerin, AB Üyesi ülkelerin direktiflerinin yakınlaştırılmasıyla ilgili aşağıdaki Konsey Direktifleriyle uyumlu olduğunu ve bununla ilgili tüm sorumluluğun bize ait olduğunu beyan ederiz.

#### **UA: Свідчення про відповідність вимогам ЄС**

Ми, компанія Grundfos, під нашу одноосібну відповідальність заявляємо, що вироби, позначені GFNHB, GFNKB, GFNKC, GFNJB, GFNJC, GFNJD, GFNJF and GFNJG, GFNHF, GFNKG, GFNKH, до яких відноситься нижченаведена





декларація, відповідають директивам Ради ЄС, переліченим нижче, щодо тожності законів країн-членів ЄС.

#### Low Voltage Directive (2014/35/EU)

Standards used:

- EN 60335-1:2012+A11:2014+A13:2017 +A1:2019+A14:2019+A2:2019
- EN 60335-2-51:2003+A1:2008+A2:2012

#### EMC Directive (2014/30/EU)

Standards used:

- EN 55014-1:2017
- EN 55014-2:2015
- EN 61000-3-2:2014
- EN 61000-3-3:2013

#### RoHS Directive (2011/65/EU) and (2015/863/EU)

Standards used:

- EN IEC 63000:2018

#### Ecodesign Directive (2009/125/EC)

Commission Regulation (EC) No 641/2009  
Commission Regulation (EC) No

622/2012

Standards used:

- EN 16297-1:2012
- EN 16297-2:2012
- EN 16297-3:2012

EEI ≤ 0.23 (see individual data sheet or name plate).

The benchmark for the most efficient circulators is EEI ≤ 0.20.

Bjerringbro, 6 November 2020

Steen Tøffner-Clausen  
Senior Director – HVAC OEM

GRUNDFOS Holding A/S  
Poul Due Jensens Vej 7  
8850 Bjerringbro, Denmark

Person authorised to compile technical file and empowered to sign the EU declaration of conformity.

#### UK declaration of conformity

We, Grundfos, declare under our sole responsibility that the products to which the declaration below relates, is in conformity with UK regulations, standards and specifications to which conformity is declared, as listed below:

Valid for Grundfos products: GFNHB, GFNKB, GFNKC, GFNJB, GFNJC, GFNJD, GFNJE, GFNKG, GFNHF, GFNKG and GFNKH  
Electrical Equipment (Safety) Regulations 2016  
Standards used: BS EN 60335-1: 2012 + A2: 2019, BS EN 60335-2-51: 2003 + A2: 2012.

Electromagnetic Compatibility Regulations 2016  
Standards used: BS EN 55014-1: 2017, BS EN 55014-2: 2015, BS EN 61000-3-2: 2014, BS EN 61000-3-3:2013

The Restriction of the Use of Certain Hazardous Substances in Electrical and Electronic Equipment Regulations 2012  
Standards used: BS EN IEC 63000: 2018

The Ecodesign for Energy-Related Products and Energy Information (Amendment) (EU Exit) Regulations 2019 using Regulation (EC) No 641/2009 and Regulation (EU) No 622/2012.  
Standards used: BS EN 16297-1: 2012, BS EN 16297-2: 2012, BS EN 16297-3: 2012  
EEI ≤ 0.23 (see individual data sheet or name plate).  
The benchmark for the most efficient circulators is EEI ≤ 0.20.

Bjerringbro, October 30th 2020,

Steen Tøffner-Clausen  
Senior Director

GRUNDFOS Holding A/S  
Poul Due Jensens Vej 7  
DK-8850 Bjerringbro, Denmark

Manufacturer and person empowered to sign the UK declaration of conformity.



# EAC

## RUS: ALPHA SOLAR

Руководство по эксплуатации

Руководство по эксплуатации на данное изделие является составным и включает в себя несколько частей:

Часть 1: настоящее «Руководство по эксплуатации».

Часть 2: электронная часть «Паспорт. Руководство по монтажу и эксплуатации» размещенная на сайте компании Грундфос. Перейдите по ссылке, указанной в конце документа.

Часть 3: информация о сроке изготовления, размещенная на фирменной табличке изделия.

Сведения о сертификации:

Насосы типа ALPHA SOLAR сертифицированы на соответствие требованиям Технических регламентов Таможенного союза: TP TC 004/2011 «О безопасности низковольтного оборудования»; TP TC 010/2011 «О безопасности машин и оборудования»; TP TC 020/2011 «Электромагнитная совместимость технических средств».

## KAZ: ALPHA SOLAR

Пайдалану бойынша нұсқаулық

Атаулы өнімге арналған пайдалану бойынша нұсқаулық құрамалы болып келеді және келесі бөлімдерден тұрады:

1 бөлім: атаулы «Пайдалану бойынша нұсқаулық»

2 бөлім: Грундфос компаниясының сайтында орналасқан электронды бөлім «Төлқұжат, Құрастыру және пайдалану бойынша нұсқаулық». Құжат соңында көрсетілген сілтеме арқылы өтіңіз.

3 бөлім: өнімнің фирмалық тақтасасында орналасқан шығарылған уақыты жөніндегі мәлімет

Сертификаттау туралы ақпарат:

ALPHA SOLAR типті сорғылары «Төмен вольтты жабдықтардың қауіпсіздігі туралы» (TP TC 004/2011), «Машиналар және жабдықтар қауіпсіздігі туралы» (TP TC 010/2011) «Техникалық заттардың электрлі магниттік сәйкестілігі» (TP TC 020/2011) Кеден Одағының техникалық регламенттерінің талаптарына сәйкес сертифицираталды.

## KG: ALPHA SOLAR

Пайдалануу боюнча колдонмо

Аталган жабдууну пайдалануу боюнча колдонмо курамдык жана өзүнө бир нече бөлүкчөнү камтыйт: 1-Бөлүк: «Пайдалануу боюнча колдонмо»

2-Бөлүк: «Паспорт. Пайдалануу жана монтаж боюнча колдонмо» электрондук бөлүгү Грундфос компаниянын сайтында жайгашкан. Документтин аягында көрсөтүлгөн шилтемеге кайрылыңыз.

3-Бөлүк: жабдуунун фирмалык тактасында жайгашкан даярдоо мөөнөтү тууралуу маалымат.

Шайкештик жөнүндө декларация

ALPHA SOLAR түрүндөгү соргучтар Бажы Биримдиктин Техникалык регламенттин талаптарына ылайыктуу тастыкталган: TP TC 004/2011 «Төмөн вольттук жабдуунун коопсуздугу жөнүндө»; TP TC 010/2011 «Жабдуу жана машиналардын коопсуздугу жөнүндө»; TP TC 020/2011 «Техникалык каражаттардын электрмагниттик шайкештиги».

## ARM: ALPHA SOLAR

Շահագործման ձեռնարկ

Տվյալ սարքավորման շահագործման ձեռնարկը բաղկացած է մի քանի մասերից.

Մաս 1. սույն «Շահագործման ձեռնարկ»:

Մաս 2. էլեկտրոնային մաս. այն է՝ «Անձնագիր: Մոնտաժման և

շահագործման ձեռնարկ» տեղադրված «Գրունդֆոս».

Անցեք փաստաթղթի վերջում նշված հղումով.

Մաս 3. տեղեկություն արտադրման ամսաթվի

վերաբերյալ նշված սարքավորման պիտակի վրա:

Տեղեկություններ հավաստագրման մասին

ALPHA SOLAR տիպի պոմպերը սերտիֆիկացված են

համաձայն Մաքսային Միության տեխնիկական

կանոնակարգի պահանջների TP TC 004/2011

«Ցածրավոլտ սարքավորումների վերաբերյալ», TP TC

010/2011 «Մեքենաների և սարքավորումների

անվտանգության վերաբերյալ»; TP TC 020/2011

«Տեխնիկական միջոցների էլեկտրամագնիսական

համատեղելիության վերաբերյալ»:



<http://net.grundfos.com/qr/i/99195109>

be think innovate

Installation date: \_\_\_\_\_

Installer:

\_\_\_\_\_  
\_\_\_\_\_  
\_\_\_\_\_  
\_\_\_\_\_

99901682 11.2020 / ECM: 1300479



(93)99901682

**GRUNDFOS Holding A/S**

Poul Due Jensens Vej 7  
DK-8850 Bjerringbro  
Tel: +45 87 50 14 00

[www.grundfos.com](http://www.grundfos.com)

The name Grundfos, the Grundfos logo, and be think innovate are registered trademarks owned by Grundfos Holding A/S or Grundfos A/S, Denmark. All rights reserved worldwide.

**GRUNDFOS** 