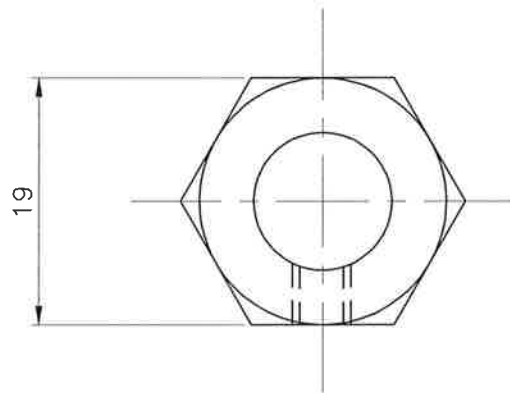
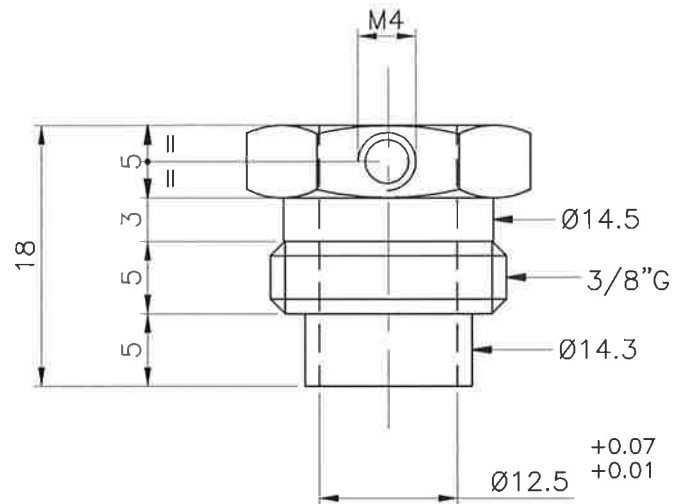


A termine di legge ci riserviamo la proprietà di questo disegno con divieto di riprodurlo o di renderlo comunque noto a terzi senza nostra autorizzazione. This document contains proprietary information and such information may not be disclosed to others by photocopy, fax, reproduction or other, for any purpose or used for manufacturing without written permission by Rotfil. Any breach of this clause shall be punishable by law.



Disegnatore Drafted by M.DINICE	Controllato da Fabbr.	Checked by R. & S.	Nome file File name D150193	Rev.	Data Date 09/04/15	ScalaScale 2 : 1
 ROTFIL s.r.l. Pianezza (TO) ITALY		Titolo Title TAPPO FILETTATO			Materiale Material OTTONE	
		Disegno N. Drawing No. D150193	Cliente/Codice Customer/Part. No. TAPP000532	RDR	Foglio Sheet 1/1	 