

# KIT RESISTENZA ELETTRICA

## ELECTRICAL HEATING ELEMENT KIT

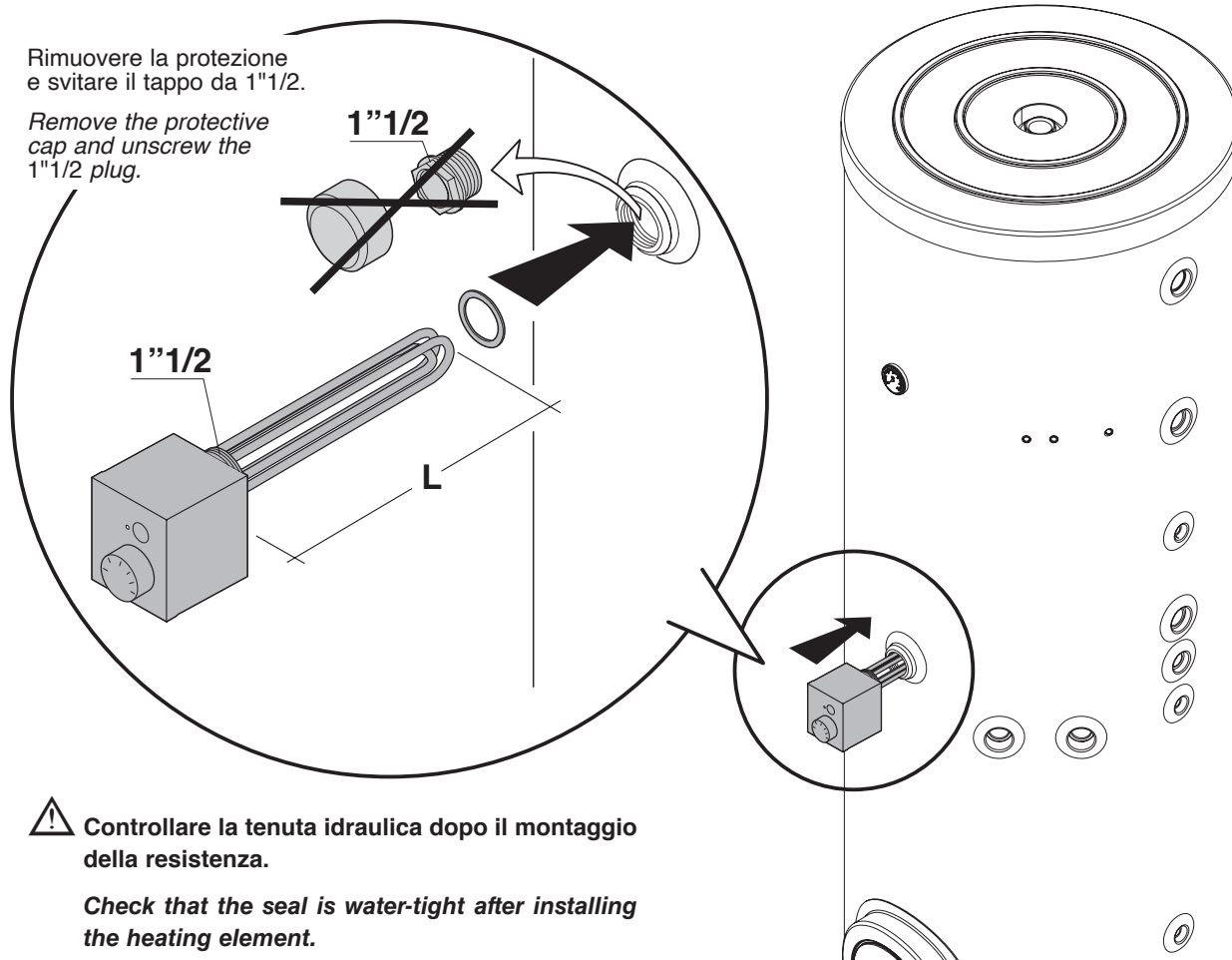
### INSTALLAZIONE - INSTALLATION

Il KIT RESISTENZA ELETTRICA deve essere utilizzato esclusivamente in abbinamento ai bollitori indicati nella tabella sottostante.

Only use this ELECTRICAL HEATING ELEMENT KIT with the storage cylinders listed in the table below.

⚠ Prima di procedere con l'installazione assicurarsi che il circuito sanitario del bollitore sia vuoto.

⚠ Drain the storage cylinder's DHW circuit before starting the installation.



		L (mm)	Alimentazione Power supply	"TS"	"TR"	abbinabile a bollitore da (litri) can be used with storage cylinders of (litres)
20015431	1500 W (*)	341 mm	1 x 230 V	95°C	30-70°C	200 - 300
4383270	1500 W (*)	341 mm	1 x 230 V	95°C	30-70°C	120 - 200 - 300
4383271	2200 W (*)	341 mm	1 x 230 V	95°C	30-70°C	300 - 430
4383272	3000 W (*)	341 mm	1 x 230 V	95°C	30-70°C	430
20020707	3800 W (**)	340 mm	3 x 400 V	98°C	30-75°C	550 - 800 - 1000
20082537	3800 W (*)	421 mm	1 x 230 V	90°C	30-70°C	550 - 800 - 1000
20079908	6000 W (*)	480 mm	1 x 230 V	98°C	30-75°C	1000 - 1500 - 2000 - 3000

TS: Termostato Sicurezza - Safety thermostat.

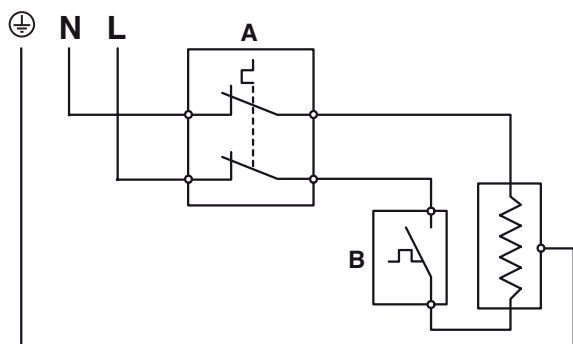
TR: Termostato Regolazione - Control thermostat.

(\*): Monofase - single phase.

(\*\*): Trifase - three phase.

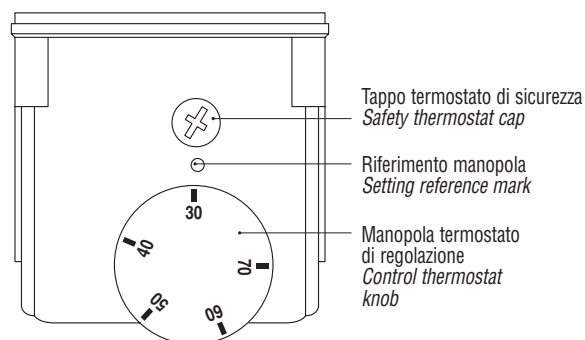
## COLLEGAMENTI ELETTRICI - WIRING

### SCHEMA ELETTRICO RESISTENZA MONOFASE - SINGLE PHASE HEATING ELEMENT WIRING DIAGRAM



A: Contatti termostato di sicurezza (95°C)  
Safety thermostat contacts (95°C).

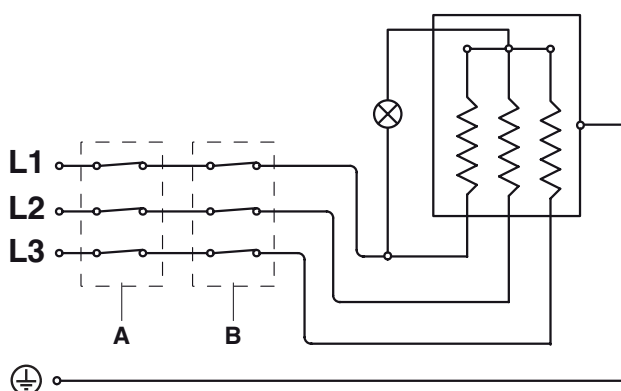
B: Contatti termostato regolazione (30÷70°C)  
Control thermostat contacts (30 – 70°C).



Se interviene, il termostato di sicurezza deve essere sbloccato manualmente. Svitare il tappo e con un cacciavite o punteruolo premere il pulsante di sblocco. Per poter fare ciò è necessario che la temperatura di attivazione del termostato di sicurezza (95°C) sia diminuita di almeno 10°C.

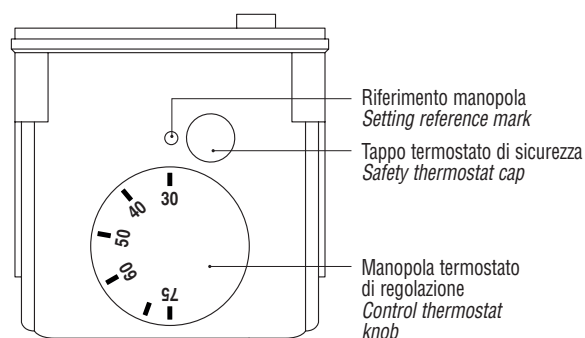
*The safety thermostat must be reset manually if it trips. Remove the cap and use a screwdriver or pointed tool to press the reset button. Wait for the temperature to drop at least 10°C below the trip temperature (95°C) before resetting the safety thermostat.*

### SCHEMA ELETTRICO RESISTENZA TRIFASE - THREE PHASE HEATING ELEMENT WIRING DIAGRAM



A: Contatti termostato di sicurezza (98°C)  
Safety thermostat contacts (98°C).

B: Contatti termostato regolazione (30÷75°C)  
Control thermostat contacts (30 – 75°C).



Se interviene, il termostato di sicurezza deve essere sbloccato manualmente. Togliere il tappo con un cacciavite a taglio e premere il pulsante di sblocco. Per poter fare ciò è necessario che la temperatura di attivazione del termostato di sicurezza (98°C) sia diminuita di almeno 8°C.

*The safety thermostat must be reset manually if it trips. Remove the cap and use a screwdriver or pointed tool to press the reset button. Wait for the temperature to drop at least 8°C below the trip temperature (98°C) before resetting the safety thermostat.*



È obbligatorio:

- 1 - l'impiego di un interruttore magnetotermico differenziale, sezionatore di linea, conforme alle Norme CEI-EN (apertura dei contatti di almeno 3 mm);
- 2 - rispettare il collegamento L (Fase) - N (Neutro). Mantenere il conduttore di terra più lungo di circa 2 cm rispetto ai conduttori di alimentazione;
- 3 - **in relazione alla potenza della resistenza del bollitore, utilizzare cavi con sezione non inferiore a 1,5 mm<sup>2</sup>, completi di puntalini capocorda.**
- 4 - riferirsi agli schemi elettrici del presente libretto per qualsiasi intervento di natura elettrica;
- 5 - collegare l'apparecchio ad un efficace impianto di terra.



È vietato l'uso dei tubi acqua per la messa a terra dell'apparecchio.



È vietato far passare i cavi di alimentazione in prossimità di superfici calde (tubi di mandata). Nel caso sia possibile il contatto con parti aventi temperatura superiore ai 50°C utilizzare un cavo di tipo adeguato.

**Il costruttore non è responsabile di eventuali danni causati dalla mancanza di messa a terra dell'apparecchio e dall'inosservanza di quanto riportato negli schemi elettrici.**



*The following measures are compulsory:*

- 1 - *The installation of an differential thermal overload switch, mains disconnecting switch, compliant with the CEI-EN standards (minimum contact opening 3 mm).*
- 2 - *Observe the connection L (Live) - N (Neutral). Leave the earth wire at least 2 cm longer than the power wires.*
- 3 - ***Use cables with a cross section of 1.5 mm<sup>2</sup> or more, complete with end terminals, to suit the power of the heating element in the storage heater.***
- 4 - *For all electrical work refer to the electrical wiring diagrams in this booklet.*
- 5 - *Connect the appliance to an effective earth system.*



*Do not use the water pipes to earth the appliance.*



*The power supply cables must not run near hot surfaces (outlet pipes). If contact is possible with parts that are hotter than 50°C, use a suitable type of cable.*

***The manufacturer is not liable for any damage due to the failure to earth the appliance or observe the specifications on the wiring diagrams.***

# KIT RESISTANCE ELECTRIQUE - BAUSATZ ELEKTROHEIZSTÄBE - KIT RESISTENCIA ELÉCTRICA

## INSTALLATION - INSTALLATION - INSTALACIÓN

Le KIT RÉSISTANCE ÉLECTRIQUE ne doit être utilisé qu'en association avec les préparateurs indiqués dans le tableau ci-dessous.

⚠ Avant de procéder à l'installation, s'assurer que le circuit sanitaire du préparateur est vide.

Der BAUSATZ ELEKTROHEIZSTÄBE darf ausschließlich in Verbindung mit den in der unten stehenden Tabelle aufgeführten Erhitzern verwendet werden.

⚠ Vor dem Einbau ist sicherzustellen, dass der Warmwasserkreis des Erhitzers leer ist.

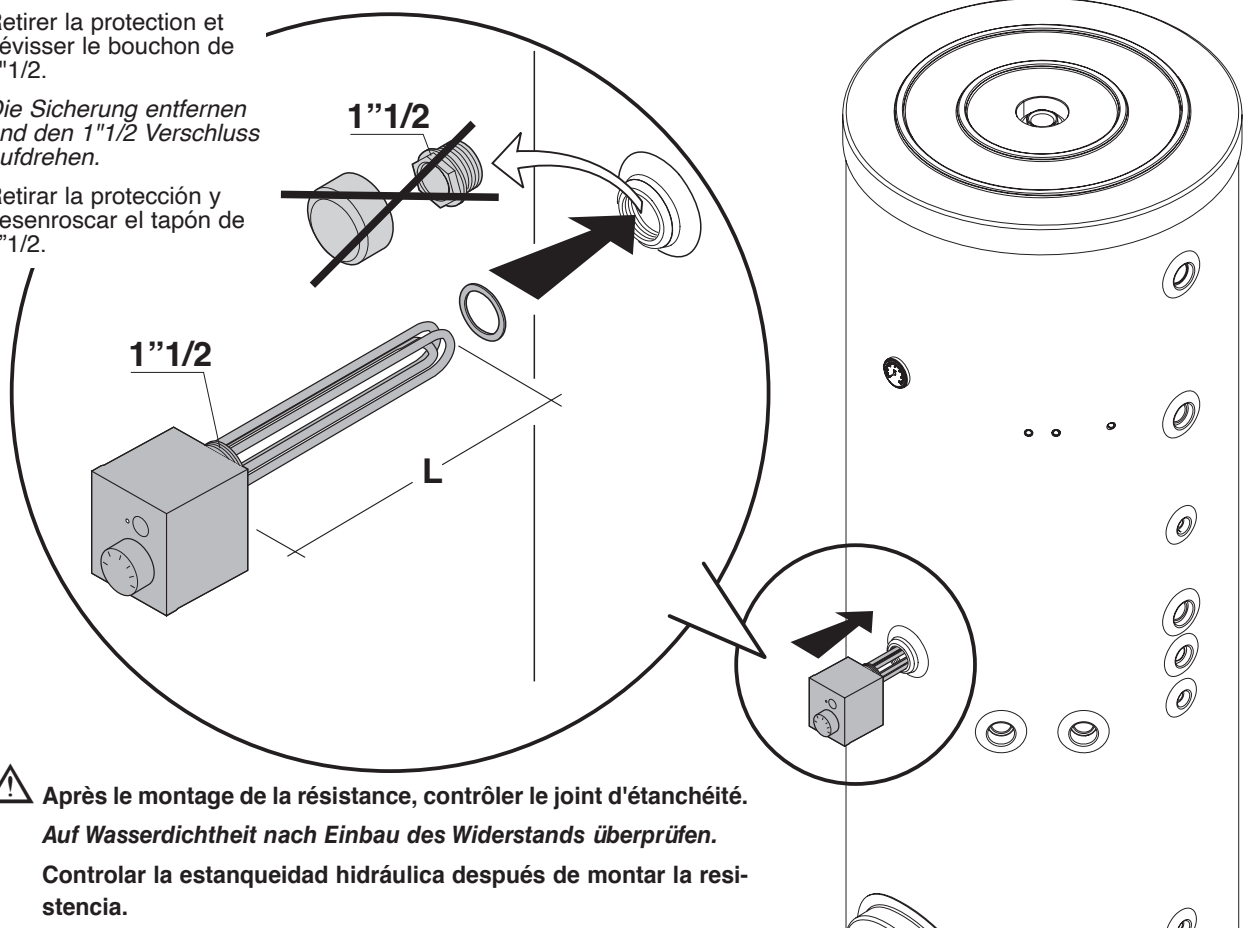
El KIT RESISTENCIA ELÉCTRICA se ha de utilizar exclusivamente en combinación con los interacumuladores indicados en la siguiente tabla.

⚠ Antes de realizar la instalación, asegurarse de que el circuito sanitario del interacumulador esté vacío.

Retirer la protection et dévisser le bouchon de 1"1/2.

Die Sicherung entfernen und den 1"1/2 Verschluss aufdrehen.

Retirar la protección y desenroscar el tapón de 1"1/2.



⚠ Après le montage de la résistance, contrôler le joint d'étanchéité.

Auf Wasserdichtheit nach Einbau des Widerstands überprüfen.

Controlar la estanqueidad hidráulica después de montar la resistencia.

		L (mm)	Alimentation Versorgung Alimentación	"TS"	"TR"	associable à un chauffe-eau de (litres) passend zu Speicher mit (Liter) utilizable con un interacumulador de (litros)
20015431	1500 W (*)	341 mm	1 x 230 V	95°C	30-70°C	200 - 300
4383270	1500 W (*)	341 mm	1 x 230 V	95°C	30-70°C	120 - 200 - 300
4383271	2200 W (*)	341 mm	1 x 230 V	95°C	30-70°C	300 - 430
4383272	3000 W (*)	341 mm	1 x 230 V	95°C	30-70°C	430
20020707	3800 W (**)	340 mm	3 x 400 V	98°C	30-75°C	550 - 800 - 1000
20082537	3800 W (*)	421 mm	1 x 230 V	90°C	30-70°C	550 - 800 - 1000
20079908	6000 W (*)	480 mm	1 x 230 V	98°C	30-75°C	1000 - 1500 - 2000 - 3000

TS: Thermostat de Sécurité - Sicherheitsthermostat - Termostato Seguridad.

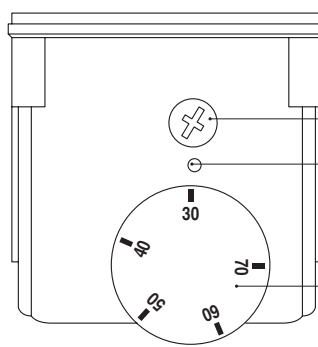
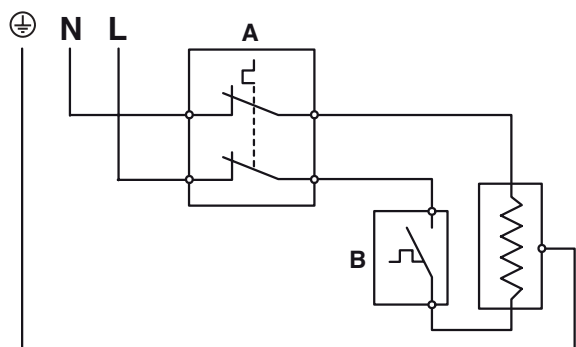
TR: Thermostat de Régulation - Einstellthermostat - Termostato Regulación.

(\*): Monophasé - einphasig - monofásico.

(\*\*): Triphasé - dreiphasig - trifásico.

## RACCORDEMENTS ÉLECTRIQUES - STROMANSCHLÜSSE CONEXIONES ELÉCTRICAS

### SCHÉMA ÉLECTRIQUE RÉSISTANCE MONOPHASÉE - STROMPLAN EINPHASIGER ELEKTROHEIZSTAB ESQUEMA ELÉCTRICO RESISTENCIA MONOFÁSICA



Bouchon du thermostat de sécurité  
*Verschluss f. Sicherheitsthermostat*  
Tapón del termostato de seguridad

Repère du bouton  
*Markierung f. Regelknopf*  
Referencia mando

Bouton du thermostat de réglage  
*Regelknopf f. Regelthermostat*  
Mando del termostato de regulación

A: Contacts thermostat de sécurité (95°C)  
*Sicherheitsthermostat-Kontakte (95°C)*  
Contactos termostato de seguridad (95°C).

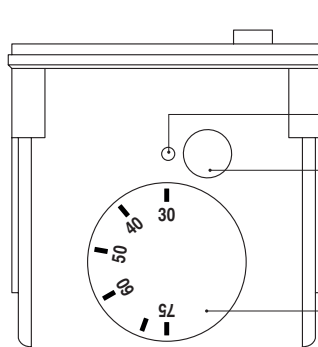
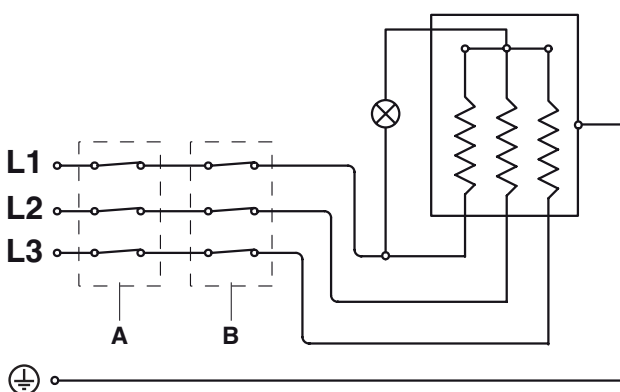
Lorsque le thermostat de sécurité se déclenche, on doit le débloquer manuellement. Dévisser le bouchon et appuyer, avec un tournevis ou un pointeau, sur le bouton de déblocage. Pour ce faire, il faut que la température d'activation du thermostat de sécurité (95°C) ait diminué d'au moins 10°C.

B: Contacts thermostat de régulation (30 à 70°C)  
*Einstellthermostat-Kontakte (30÷70°C)*  
Contactos termostato de regulación (30÷70°C).

*Wenn der Sicherheitsthermostat anspricht, muss er von Hand zurückgesetzt werden. Den Verschluss aufdrehen und mit einem Schraubendreher oder Körner auf die Rücksetztaste drücken. Vorher warten, bis die Temperatur des Sicherheitsthermostats (95°C) um mindestens 10°C gesunken ist.*

Si el termostato de seguridad se activa, se deberá desbloquear manualmente. Desenroscar el tapón y con un destornillador o punzón presionar el pulsador de desbloqueo. La temperatura de activación del termostato de seguridad (95°C) debe haber disminuido por lo menos 10°C para poder realizar la operación anterior.

### SCHÉMA ÉLECTRIQUE RÉSISTANCE TRIPHASÉE - STROMPLAN DREIPHASIGER ELEKTROHEIZSTAB ESQUEMA ELÉCTRICO RESISTENCIA TRIFÁSICA



Repère du bouton  
*Markierung f. Regelknopf*  
Referencia mando

Bouchon du thermostat de sécurité  
*Verschluss f. Sicherheitsthermostat*  
Tapón del termostato de seguridad

Bouton du thermostat de réglage  
*Regelknopf f. Regelthermostat*  
Mando del termostato de regulación

A: Contacts thermostat de sécurité (98°C)  
*Sicherheitsthermostat-Kontakte (98°C)*  
Contactos termostato de seguridad (98°C).

Lorsque le thermostat de sécurité se déclenche, on doit le débloquer manuellement. Dévisser le bouchon et appuyer, avec un tournevis ou un pointeau, sur le bouton de déblocage. Pour ce faire, il faut que la température d'activation du thermostat de sécurité (98°C) ait diminué d'au moins 8°C.

B: Contacts thermostat de régulation (30 à 75°C)  
*Einstellthermostat-Kontakte (30÷75°C)*  
Contactos termostato de regulación (30÷75°C).

*Wenn der Sicherheitsthermostat anspricht, muss er von Hand zurückgesetzt werden. Den Verschluss aufdrehen und mit einem Schraubendreher oder Körner auf die Rücksetztaste drücken. Vorher warten, bis die Temperatur des Sicherheitsthermostats (98°C) um mindestens 8°C gesunken ist.*

Si el termostato de seguridad se activa, se deberá desbloquear manualmente. Desenroscar el tapón y con un destornillador o punzón presionar el pulsador de desbloqueo. La temperatura de activación del termostato de seguridad (98°C) debe haber disminuido por lo menos 8°C para poder realizar la operación anterior.



Il est obligatoire :

- 1 - d'employer un disjoncteur magnétothermique différentiel, comme sectionneur de ligne, conforme aux Normes CEI-EN (ouverture des contacts d'au moins 3 mm) ;
- 2 - de respecter le raccordement L (Phase) - N (Neutre). Maintenir le conducteur de terre plus long d'environ 2 cm que les conducteurs d'alimentation ;
- 3 - **d'utiliser, en fonction de la puissance de la résistance du chauffe-eau, des câbles d'une section non inférieure à 1,5 mm<sup>2</sup>, munis de cosses ;**
- 4 - de se référer aux schémas électriques de la présente notice pour toute intervention de nature électrique ;
- 5 - de raccorder l'appareil à une installation de terre efficace.



Il est interdit d'utiliser des canalisations d'eau pour la mise à la terre de l'appareil.



Il est interdit de faire passer les câbles d'alimentation à proximité de surfaces chaudes (tubes de départ). S'il y a risque de contact avec des éléments dont la température dépasse 50°C, utiliser un câble d'un type approprié.

**Le constructeur ne pourra pas être tenu pour responsable des éventuels dommages provoqués par l'absence de mise à la terre de l'appareil et par le non-respect de ce qui est indiqué sur les schémas électriques.**



Vorschriften:

- 1 - Einbau eines allpoligen Leistungsschutz-/Trennschalters gemäß CEI-EN (mindestens 3mm Kontaktöffnung).
- 2 - Anschlussfolge L (Phase) - N (Nulleiter). Der Erdleiter muss ca. 2cm länger sein als die Versorgungsleiter.
- 3 - **Entsprechend der Leistung des Speicher-Elektroheizstabs Kabel mit Querschnitt größer gleich 1,5 mm<sup>2</sup> komplett mit Kabelschuhen verwenden.**
- 4 - Strompläne in vorliegender Anleitung für jeden elektrischen Eingriff.
- 5 - Anschluss des Geräts an eine wirksame Erdungsanlage.



Die Erdung des Geräts über die Wasserrohre ist verboten.



Die Kabel der Stromversorgung dürfen nicht in der Nähe heißer Oberflächen (Vorlaufrohre) verlegt werden. Sollte eine Berührung mit Teilen bei Temperatur über 50°C nicht auszuschließen sein, ist ein geeignetes Kabel zu verwenden.

**Der Hersteller haftet nicht für Schäden durch mangelnden Erdschluss des Geräts oder durch Missachtung der Angaben in den Stromplänen.**



Es obligatorio:

- 1 - instalar un interruptor magnetotérmico diferencial, seccionador de línea, conforme según las Normas CEI-EN (apertura de los contactos de al menos 3 mm);
- 2 - respetar la conexión L (Fase) - N (Neutro). El conductor de tierra debe medir 2 cm más de largo aproximadamente que los conductores de alimentación;
- 3 - **en función de la potencia de la resistencia del interacumulador, utilizar cables con una sección no inferior a 1,5 mm<sup>2</sup> y con terminales en los extremos;**
- 4 - examinar los esquemas eléctricos del presente manual para efectuar cualquier intervención de tipo eléctrico;
- 5 - conectar el aparato a un eficaz sistema de tierra.



Queda prohibido el uso de tubos gas y/o agua para efectuar la puesta a tierra del aparato.



Queda prohibido hacer pasar los cables de alimentación cerca de superficies calientes (tubos de impulsión).

**El fabricante declinará toda responsabilidad por posibles daños derivados de la no puesta a tierra del aparato y de la inobservancia de todo lo expuesto en los esquemas eléctricos.**

# KIT ELEKTRIČNI GREJAČ

## KOMPLET ELEKTRIČNEGA GRELNEGA ELEMENTA

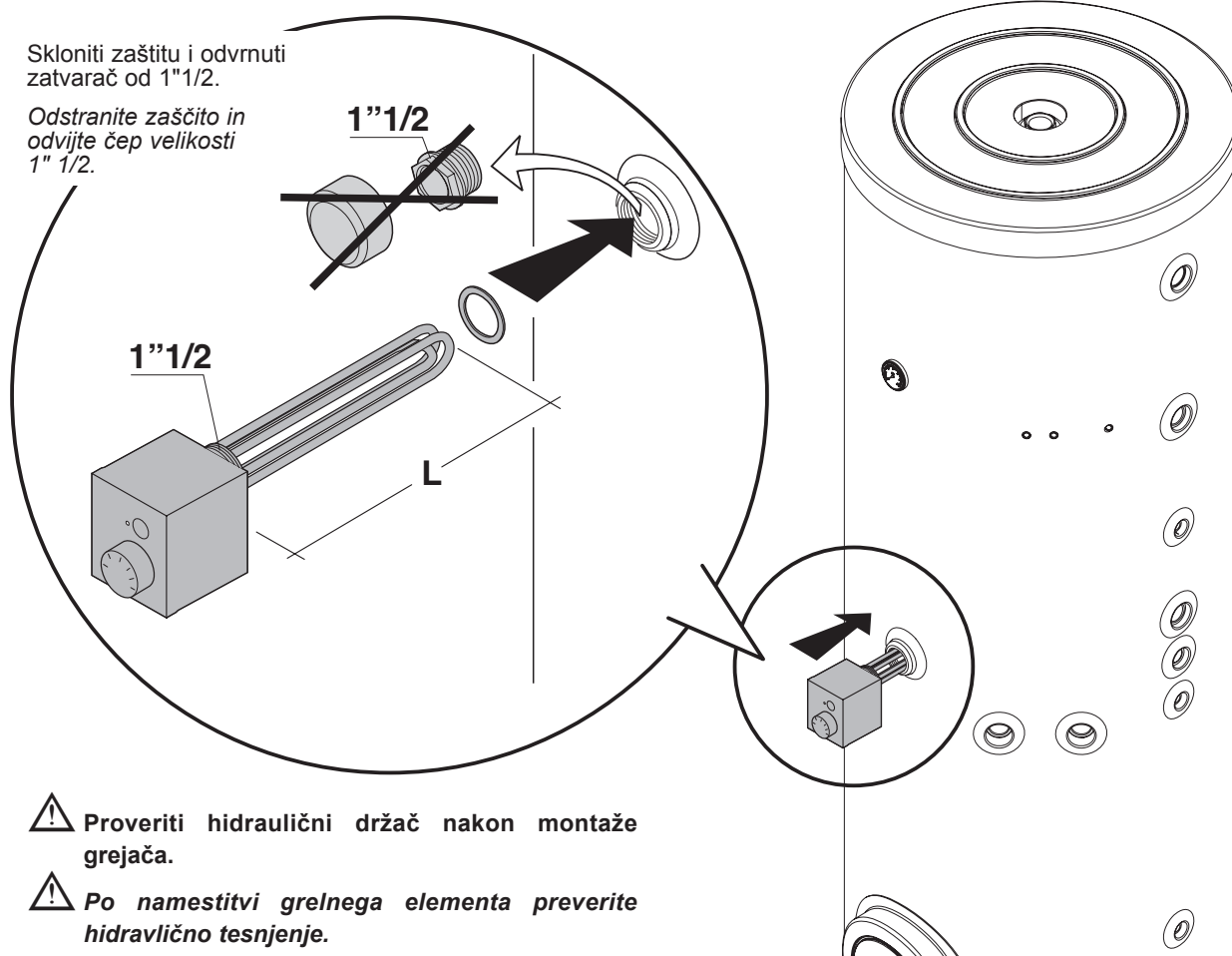
### INSTALACIJA - NAMESTITEV

KIT ELEKTRIČNI GREJAČ mora biti upotrebljen isključivo u kombinaciji sa bojlerima navedenim u tabeli u nastavku.

KOMPLET ELEKTRIČNEGA GRELNEGA ELEMENTA je dovoljeno uporabljati le z grelniki, ki so navedeni v spodnji tabeli.

⚠ Pre nego što se nastavi sa instalacijom, uveriti se da li je sanitarni čvor bojlera ispražnjen.

⚠ Pred začetkom postopka namestitve preverite, da je sistem sanitarne vode grelnika prazen.



⚠ Proveriti hidraulični držač nakon montaže grejača.

⚠ Po namestitvi grelnega elementa preverite hidravlično tesnjenje.

		L (mm) L (mm)	Napajanje Napajanje	„TS“ "TS"	„TR“ "TR"	može se koristiti sa bojlerima od (litara) uporabite za grelnik s prostornino (litrov)
20015431	1500 W (*)	341 mm	1 x 230 V	95 °C	30-70 °C	200 - 300
4383270	1500 W (*)	341 mm	1 x 230 V	95 °C	30-70 °C	120 - 200 - 300
4383271	2200 W (*)	341 mm	1 x 230 V	95 °C	30-70 °C	300 - 430
4383272	3000 W (*)	341 mm	1 x 230 V	95 °C	30-70 °C	430
20020707	3800 W (**)	340 mm	3 x 400 V	98 °C	30-75 °C	550 - 800 - 1000
20082537	3800 W (*)	421 mm	1 x 230 V	90 °C	30-70 °C	550 - 800 - 1000
20079908	6000 W (*)	480 mm	1 x 230 V	98 °C	30-75 °C	1000 - 1500 - 2000 - 3000

TS: Sigurnosni termostat - Varnostni termostat

TR: Termostat za podešavanje - Regulacijski termostat

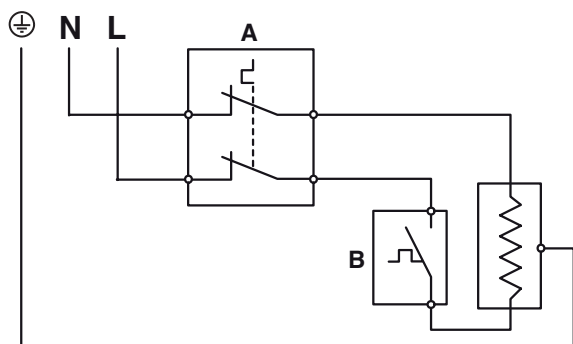
(\*): Monofazni - Enofazna

(\*\*): Trofazni - Trifazna



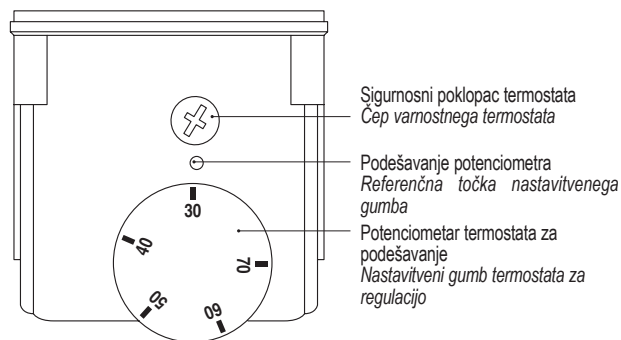
## ELEKTRIČNO POVEZIVANJE - ELEKTRIČNI PRIKLJUČKI

### ELEKTRIČNA SCHEMA MONOFAZNOG GREJAČA - ELEKTRIČNA SCHEMA ENOFAZNEGA GRELNega ELEMENTA



A: Kontakti sigurnosnog termostata (95 °C)  
Priključki varnostnega termostata (95 °C)

B: Kontakti termostata za podešavanje (30÷70 °C)  
Priključki regulacijskega termostata (30–70 °C)



Sigurnosni poklopac termostata  
Čep varnostnega termostata

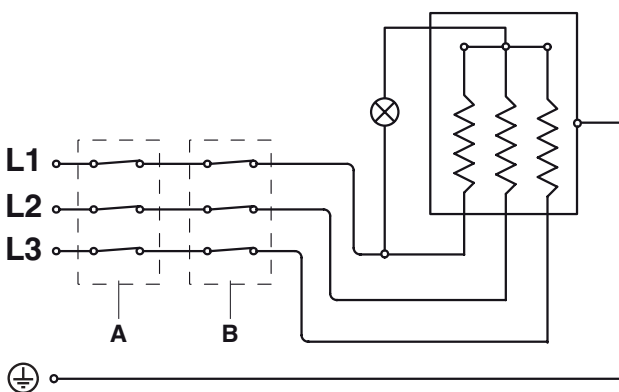
Podešavanje potenciometra  
Referenčna točka nastavitvenega gumba

Potenciometer termostata za podešavanje  
Nastavitveni gumb termostata za regulacijo

Ako je uključen, sigurnosni termostat se mora ručno otpustiti. Odvrnuti poklopac i šrafcigerom ili šilom pritisnuti dugme za otpuštanje. Da bi se to moglo uraditi, neophodno je da temperatura aktivacije sigurnosnog termostata (95°C) bude umanjena barem za 10°C.

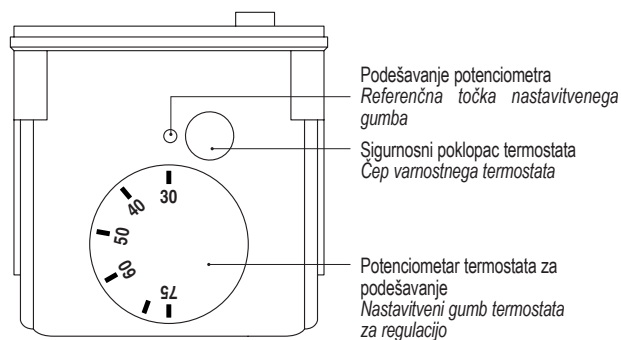
V primeru posredovanja varnostnega termostata, je tega treba sprostiti ročno. Odvijte čep in s pomočjo izvijača ali šila pritisnite gumb za sprostitvev. Da bi to lahko storili, se mora temperatura aktiviranja varnostnega termostata (95 °C) zmanjšati za vsaj 10 °C.

### ELEKTRIČNA SCHEMA TROFAZNOG GREJAČA - ELEKTRIČNA SCHEMA TRIFAZNEGA GRELNega ELEMENTA



A: Kontakti sigurnosnog termostata (98 °C)  
Priključki varnostnega termostata (98 °C)

B: Kontakt termostata za podešavanje (30÷75 °C)  
Priključki regulacijskega termostata (30–75 °C)



Podešavanje potenciometra  
Referenčna točka nastavitvenega gumba

Sigurnosni poklopac termostata  
Čep varnostnega termostata

Potenciometer termostata za podešavanje  
Nastavitveni gumb termostata za regulacijo

Ako je uključen, sigurnosni termostat se mora ručno otpustiti. Skinuti poklopac šrafcigerom i pritisnuti dugme za otpuštanje. Da bi se to moglo uraditi, neophodno je da temperatura aktivacije sigurnosnog termostata (98°C) bude umanjena barem za 8°C.

V primeru posredovanja varnostnega termostata, je tega treba sprostiti ročno. Odstranite čep s pomočjo ploskega izvijača in pritisnite gumb za sprostitvev. Da bi to lahko storili, se mora temperatura aktiviranja varnostnega termostata (98 °C) zmanjšati za vsaj 8 °C.





Obavezno je:

- 1 - koristiti magnetotermički diferencijalni prekidač, razvodnik, u skladu sa propisom CEI-EN (otvor kontakta najmanje 3 mm);
- 2 - Poštovati povezivanje L (Faza) - N (Nula). Ostaviti provodnik uzemljenja duži za oko 2 cm u odnosu na provodnik napajanja;
- 3 - **prema naponu grejača, koristiti kablove sa razvodom ne manjim od 1,5 mm<sup>2</sup>, zajedno sa krajnjim žabicama:**
- 4 - pogledati električne sheme u ovom priručniku za bilo kakve električne intervencije;
- 5 - povezati uređaj na efikasnu instalaciju uzemljenja na efikasnu instalaciju uzemljenja.



Zabranjeno je korišćenje cevi za vodu za uređaje uzemljenja.



Zabranjeno je provoditi kablove za napajanje u blizini vrućih površina (cevi za dovod). U slučaju da je moguć kontakt sa delovima koji imaju temperaturu višu od 50 °C koristite odgovarajuću vrstu kablova.

**Proizvođač nije odgovoran za eventualna oštećenja nastala usled nedostatka uzemljenja uređaja ili nepridržavanja uputstava navedenih u električnim šemama.**



Obvezno je treba:

- 1 - uporabiti magnetotermično stikalo na diferenčni tok, linijsko ločilno stikalo, skladno s standardom IEC-EN (razklenitev kontaktov najmanj 3 mm);
- 2 - Upoštevati povezavo L (faza) - N (nevtralnno). Vodnik za ozemljitev naj bo približno 2 cm daljši od napajalnih vodnikov;
- 3 - **v skladu z močjo grelnega elementa grelnika uporabite kable s presekom najmanj 1,5 mm<sup>2</sup>, ki so opremljeni s kabelskimi končniki:**
- 4 - upoštevajte električne sheme v tem priručniku pri izvajanju vseh električnih posegov;
- 5 - napravo povežite z učinkovitim sistemom za ozemljitev.



Prepovedana je uporaba vodovodnih cevi za ozemljitev aparata.



Prepovedano je polaganje napajalnih kablov v bližini vroćih površin (izhodnih cevi). Če je možen stik z deli, katerih temperatura presega 50 °C, uporabite primeren kabel.

**Proizvajalec ne odgovarja za morebitno škodo, ki bi bila posledica neozemljitve aparata ali neupoštevanja navodil iz električnih shem.**





Poiché l'Azienda è costantemente impegnata nel continuo perfezionamento di tutta la sua produzione, le caratteristiche estetiche e dimensionali, i dati tecnici, gli equipaggiamenti e gli accessori, possono essere soggetti a variazione.

The manufacturer strives to continuously improve all products. Appearance, dimensions, technical specifications, standard equipment and accessories are therefore liable to modification without notice

Dans un souci constant d'amélioration de toute sa production, l'Entreprise se réserve le droit d'apporter toutes modifications jugées nécessaires aux caractéristiques esthétiques et dimensionnelles, aux données techniques, aux équipements et aux accessoires.

Wir arbeiten laufend an der Verbesserung unserer gesamten Produktion und behalten uns daher Abweichungen im Hinblick auf Design, Abmessungen, technische Daten, Ausrüstung und Zubehör vor.

La Empresa realiza una constante actividad de perfeccionamiento de toda su producción por lo que las características estéticas y dimensionales, los datos técnicos, los equipos y los accesorios quedan sujetos a posibles variaciones.

S obzirom na to da je kompanija u stalnom procesu usavršavanja cele proizvodnje, estetske karakteristike i dimenzije, tehnički podaci, oprema i dodaci mogu biti podložni promenama.