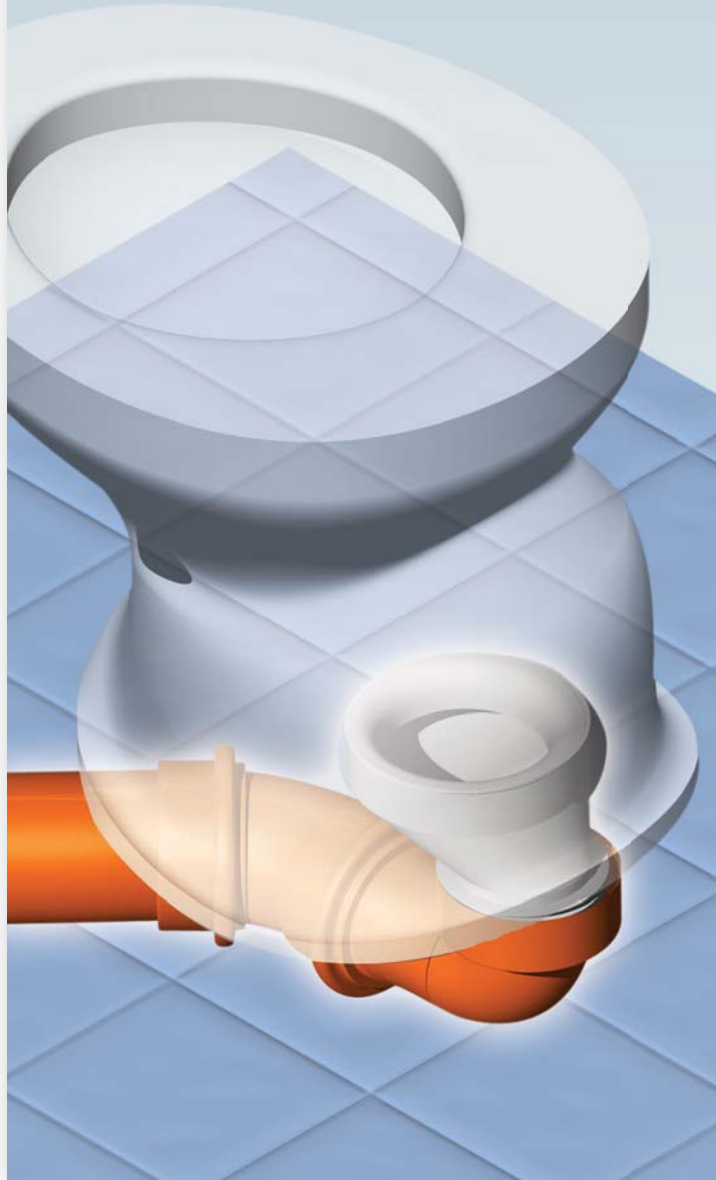




# BI-POWER

**MORBIDI NELLE PARTI DI TENUTA,  
RIGIDI NELLA STRUTTURA,  
PER PERMETTERE  
UNA FACILE POSA IN OPERA**

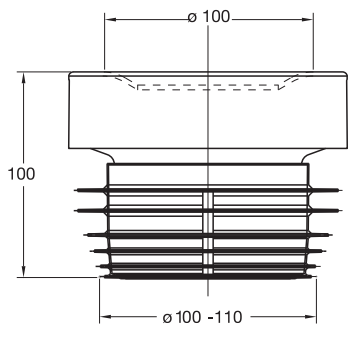
**SOFT IN THE SEAL PARTS,  
RIGID IN THE STRUCTURE,  
TO ALLOW AN EASY LAYING**



Manicotto w.c. "Bi-power",  
struttura rigida con sovrastampate  
membrane di tenuta elastiche  
*W.C. coupling "Bi-power",  
rigid structure with overprinted  
elastic seal membranes*

**Materiale:** polipropilene PP  
**Material:** polypropylene PP

**Colore:** bianco  
**Colour:** white



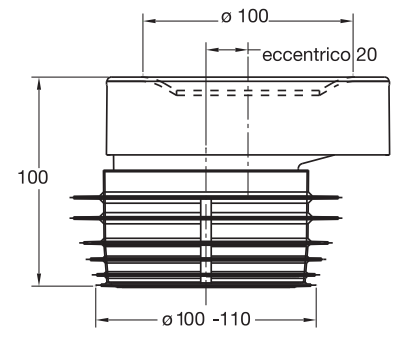
Codice / Code	Descrizione / Description	Euro	Conf./Pack
8424BR10B 0	Versione diritta (concentrica) Straight version (concentric)		20



Manicotto w.c. "Bi-power",  
struttura rigida con sovrastampate  
membrane di tenuta elastiche  
*W.C. coupling "Bi-power",  
rigid structure with overprinted  
elastic seal membranes*

**Materiale:** polipropilene PP  
**Material:** polypropylene PP

**Colore:** bianco  
**Colour:** white



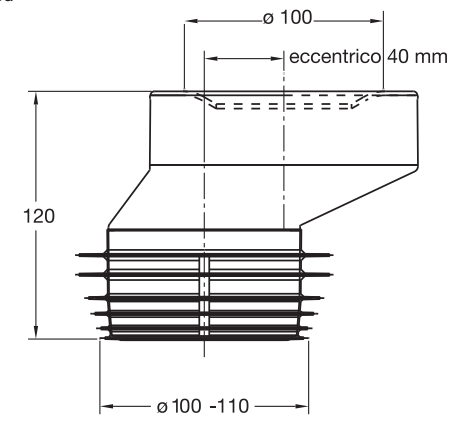
Codice / Code	Descrizione / Description	Euro	Conf./Pack
8426BR10B 0	Versione eccentrico 20 mm Eccentric version 20 mm		20



Manicotto w.c. "Bi-power",  
struttura rigida con sovrastampate  
membrane di tenuta elastiche  
*W.C. coupling "Bi-power",  
rigid structure with overprinted  
elastic seal membranes*

**Materiale:** polipropilene PP  
**Material:** polypropylene PP

**Colore:** bianco  
**Colour:** white



Codice / Code	Descrizione / Description	Euro	Conf./Pack
8428BR10B 0	Versione eccentrico 40 mm Eccentric version 40 mm		20



# BI-POWER