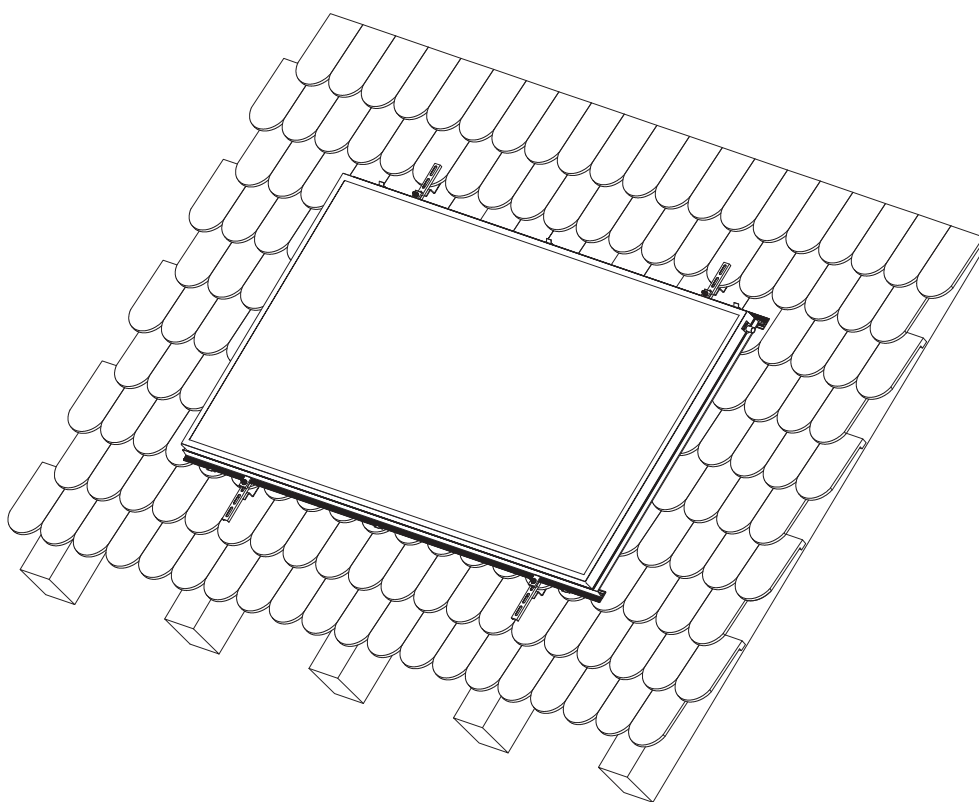
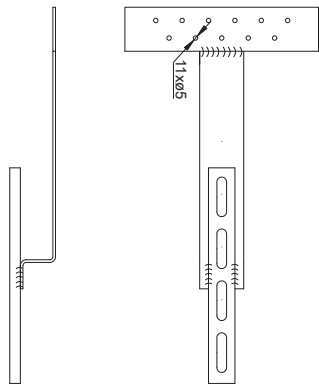
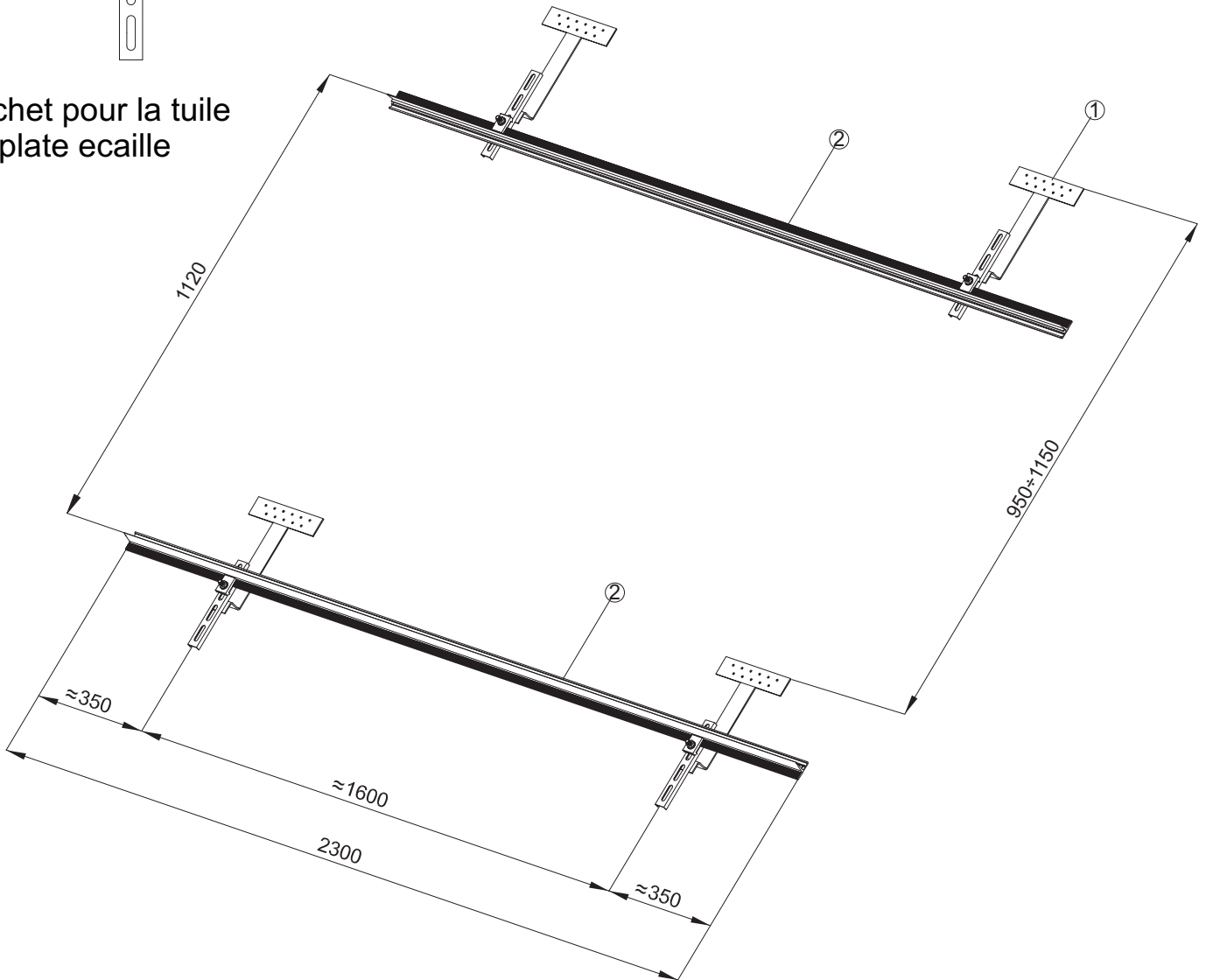


Systeme de montage pour 1 capteur SX 2.51 W Crochet pour la tuile plate ecaille



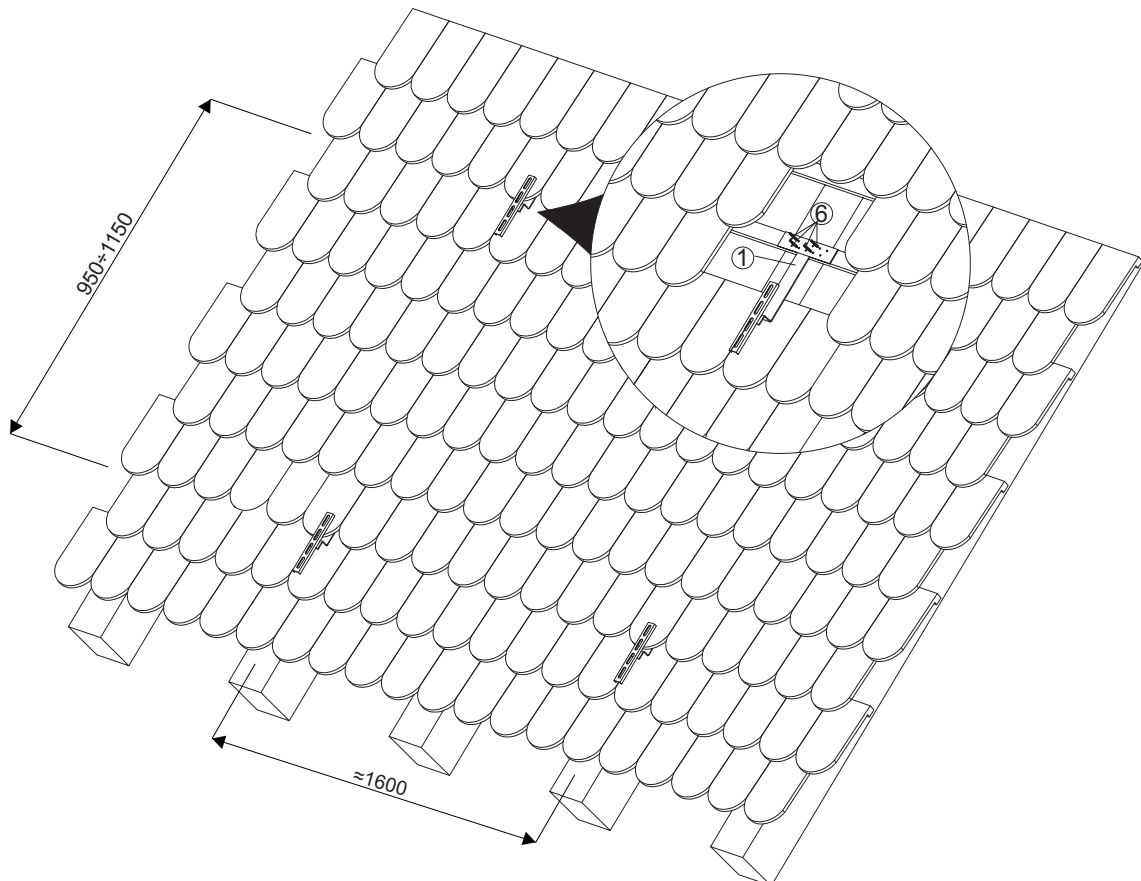
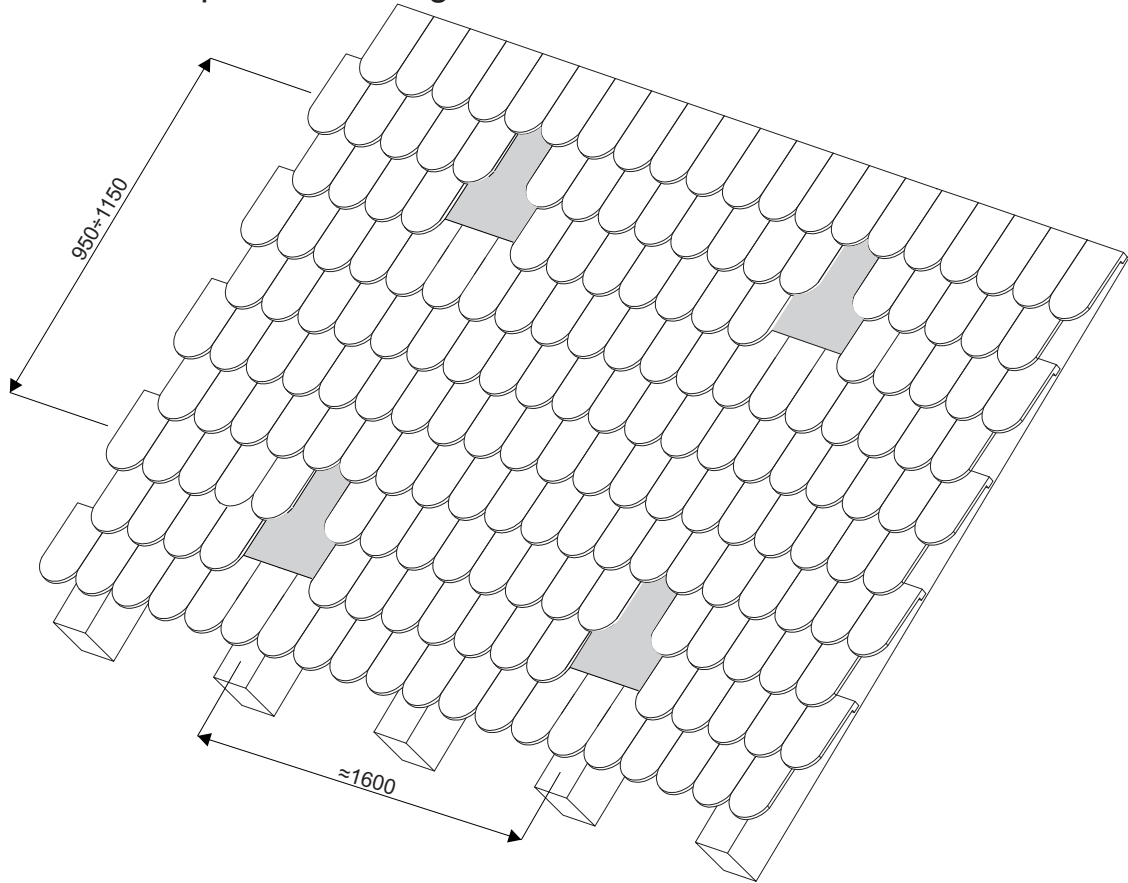


Crochet pour la tuile plate ecaille

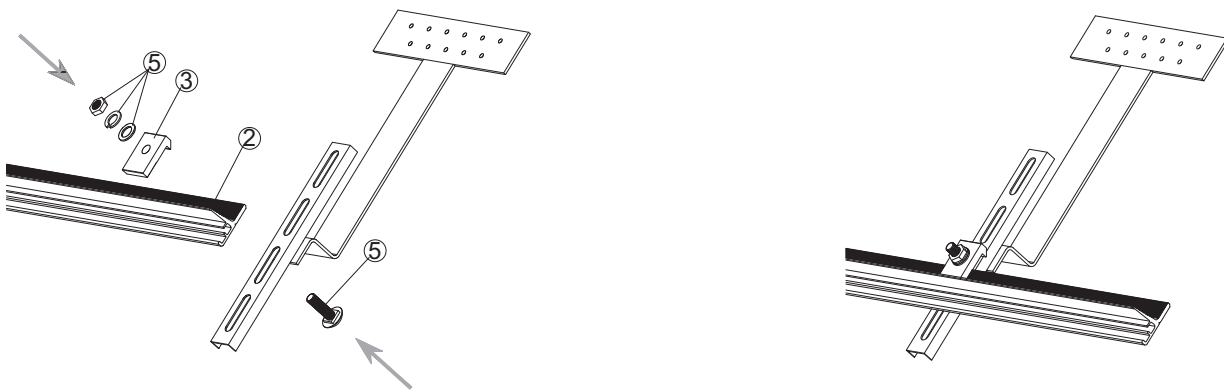


Liste des éléments		
N°	Description	Quantité
1	Crochet pour la tuile plate ecaille	4 Pcs.
2	Profilé en T- aluminium noir L=2300mm	2 Pcs.
3	Pince d'ancrage	4 Pcs.
4	Clip L=55mm	6 Pcs.
5	Vis à collet carré inox M10x30 + rondelle plate + rondelle ressort + écrou	4 Kits
6	Cheville 6x50	16 Pcs.

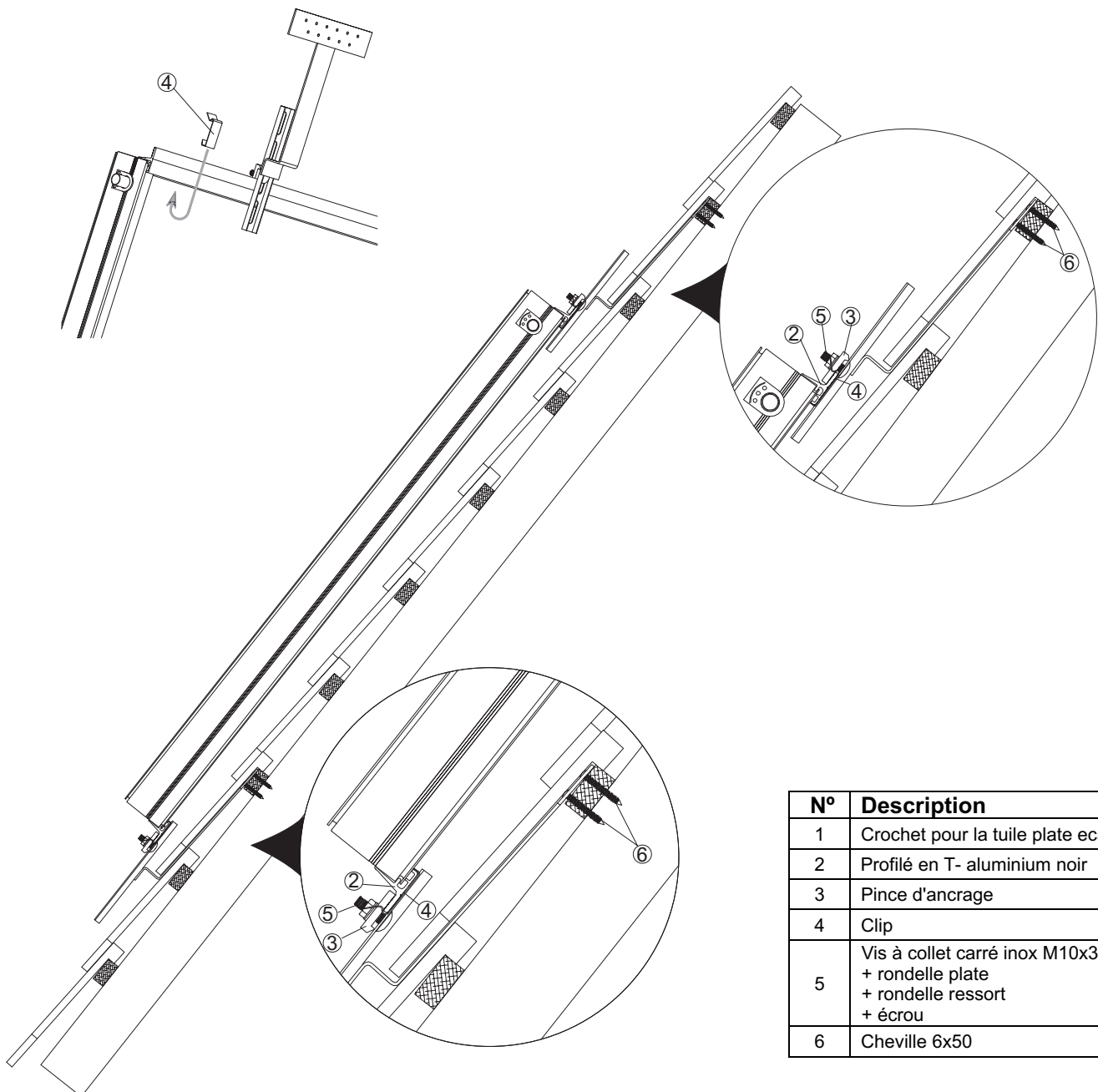
1. Preparation du toit pour le montage.



2. Montage des profilés en T ②.



3. Fixer le capteur à l'aide des clips ④.



N°	Description
1	Crochet pour la tuile plate ecaille
2	Profilé en T- aluminium noir
3	Pince d'ancrage
4	Clip
5	Vis à collet carré inox M10x30 + rondelle plate + rondelle ressort + écrou
6	Cheville 6x50