

RÉGULATEUR SÉRIE CRx200

Le régulateur ESBE de la série CRx200 associe un moteur et un régulateur de chauffage. Il se décline en quatre versions différentes. Le régulateur CRx200 assure un réglage de la température constante (CRA200), une régulation de la température ambiante (CRB200), une régulation du chauffage en fonction de la température extérieure (CRC200) et un contrôle de température combiné (CRD200). Le régulateur CRx200 est conçu pour les vannes ESBE de la série VRx.

PRÉSENTATION DU RÉGULATEUR DE LA SÉRIE CRx200

Les régulateurs ESBE de la série CRx200 se déclinent en quatre versions et partagent la même plateforme et le même logiciel intelligent. Il suffira donc d'ajouter des composants pour les mettre à niveau. Grâce au logiciel intelligent ESBE Smart Software, les régulateurs de la série CRx200 offrent une plateforme flexible avec un temps de manipulation minimal.

LOGICIEL INTELLIGENT ESBE SMART SOFTWARE

Le logiciel des régulateurs permet d'ajouter des composants (comme une sonde d'ambiance et/ou une sonde extérieure) sur le moteur, de les reconnaître, d'ouvrir la bonne interface et de débloquer les options supplémentaires correspondantes. Cela signifie qu'il est possible de commencer avec un régulateur CRA200, puis d'ajouter ultérieurement des composants (par ex., une sonde d'ambiance) pour commander le régulateur à distance ou le convertir en un régulateur CRB200. Cette fonctionnalité fait partie du logiciel Intelligent Smart Software ESBE et est incluse dans tous les régulateurs de la série CRx200. Ces derniers peuvent donc évoluer vers une version plus avancée, ou davantage en phase avec les exigences du système et de confort.

Le logiciel intelligent ESBE Smart Software réduit également le temps requis pour paramétrer le régulateur. En choisissant le CRD200, aucun paramétrage de courbe n'est nécessaire car le régulateur adapte la courbe en temps réel en fonction du climat intérieur. Cela réduit le risque de mauvais paramétrage de courbe. La courbe s'adapte en fonction des variations des températures extérieure et ambiante. La température minimale et maximale peuvent toujours être paramétrées, si le CRx fonctionne, par exemple, avec le chauffage au sol, et un calendrier peut être programmé lorsque l'on souhaite que la température diminue quand il n'y a personne à la maison ou pendant la nuit.

Dans les systèmes sans restrictions de température, le CRD200 assure un confort optimal car il ne nécessite aucun réglage grâce au logiciel intelligent ESBE Smart Software.

LE SYSTÈME AUTO-ADAPTATIF QUI SOUTIENT LE LOGICIEL INTELLIGENT

Le logiciel Smart Software ESBE permet de faire évoluer le régulateur et d'utiliser la sonde d'ambiance comme commande à distance ou dispositif de réglage, pour davantage de confort et ne pas avoir à régler le CRD200. Les régulateurs de la série CRx200 sont donc Plug&Play (prêts à l'emploi).

Cependant, ESBE pousse le principe Plug&Play encore plus loin. Nous avons en effet créé un système auto-adaptatif pour soutenir notre logiciel intelligent afin de résoudre tous les problèmes de temps de réponse, de retards et de performances déséquilibrées. Le Système Auto-Adaptatif



CRA200



CRB200



CRC200



CRD200

ESBE prend en charge les facteurs PI (gain proportionnel et réponse intégrale) en mémorisant les comportements du système et en résolvant les problèmes qui devaient auparavant être réparés par un installateur sur le site d'installation du régulateur. Le système auto-adaptatif veille au bon fonctionnement du régulateur, élimine les problèmes de retard ou de temps de réponse du régulateur, offre un niveau de régulation et de confort accru et permet aux régulateurs de la série CRx200 de s'adapter à n'importe quel environnement ou configuration système.

AUTRES CARACTÉRISTIQUES

Les régulateurs de la série CRx200 peuvent être équipés d'un contact auxiliaire pour activer/désactiver n'importe quel dispositif en fonction de la position du moteur/de la vanne.

Les régulateurs de la série CRx200 proposent la fonction T/T2 (température principale / température alternative) via un relais, mais un équipement supplémentaire (par ex., une horloge) est nécessaire pour le déclenchement du relais. Cette fonction peut également être commandée via une sonde d'ambiance ESBE conçue pour les régulateurs CRx. Avec la série CRA200, une sonde d'ambiance est requise pour commander la fonction T/T2. Pour le régulateur de la série CRC200, une sonde d'ambiance est requise pour pouvoir commander la fonction T/T2 et activer la fonction courbe alternative (offset). Cette fonction est déjà activée lorsque les régulateurs CRD200 et CRB200 sont fournis avec une sonde d'ambiance.

La sonde d'ambiance ESBE et le contact auxiliaire sont disponibles en tant qu'accessoires.

GUIDE RAPIDE

Fonction	Version			
	CRA200	CRB200	CRC200	CRD200
Contrôle de la température constante	●	●	●	●
Régulation de la température ambiante	○	●	○	●
Régulation du chauffage en fonction de la température extérieure	Δ	Δ	●	●
Contrôle de la température combiné	□	Δ	○	●
Fonctionnement avec sonde d'ambiance	○	●	○	●
Régulation par contact auxiliaire	●	●	●	●
T ₁ /T ₂ via relais	●	●	●	●
T ₁ /T ₂ via sonde d'ambiance	○	●	○	●

- la fonction est disponible et peut être paramétrée sur le dispositif
- une sonde d'ambiance est requise pour débloquer les fonctions - voir les accessoires
- Δ une sonde extérieure est requise pour débloquer les fonctions - voir les accessoires
- une sonde d'ambiance et une sonde extérieure sont requises pour débloquer les fonctions - voir les accessoires

RÉGULATEUR SÉRIE CRx200



FONCTIONNEMENT DU RÉGULATEUR DE LA SÉRIE CRA200

Le régulateur de la série CRA200 est un régulateur qui assure une température constante. Il est conçu pour les applications exigeant une température constante au départ de la chaudière. Le régulateur intègre un moteur et a été conçu pour être utilisé avec les vannes de mélange rotatives des séries VRx100, VRx200 et VRx300.

Les réglages se font à l'aide d'un joystick et s'affichent à l'écran. Si une commande à distance est requise, le régulateur de la série CRA200 peut être mis à niveau avec une sonde d'ambiance.

Une température alternative peut être activée par un signal externe (relais T/T2). Cette fonction peut être activée et commandée via la sonde d'ambiance. Un relais supplémentaire et un contact auxiliaire peuvent être installés dans le régulateur de la série CRA200 afin de pouvoir commander un autre dispositif (par ex., une pompe) en fonction de la position du moteur/de la vanne.

Le régulateur de la série CRA200 peut évoluer en régulateur CRB200, CRC200 ou CRD200 en ajoutant l'accessoire requis (voir le guide rapide)

FONCTIONNEMENT DU RÉGULATEUR CRB200

Le CRB200 est un régulateur de température ambiante offrant un haut niveau de confort. Deux versions du CRB200 sont disponibles : non filaire (CRB220) et filaire (CRB210).

Les deux principaux composants du régulateur CRB200 sont le moteur et la sonde d'ambiance :

- Le moteur peut également être raccordé au thermostat d'ambiance, soit par un câble (CRB210), soit par une connexion radio sans fil (CRB220) pour une installation facilitée.
- Le thermostat d'ambiance dans lequel se trouve la sonde d'ambiance et où les réglages climatiques au jour le jour et la programmation journalière et hebdomadaire peuvent être effectués.

La sonde d'ambiance intègre un programmeur, avec programmation journalière et hebdomadaire, pour pouvoir définir des températures différentes pour le jour et la nuit. La température alternative peut également être activée par un dispositif externe, via un relais. Un relais supplémentaire et un contact auxiliaire peuvent être installés dans le régulateur de la série CRB200 afin de pouvoir commander un autre dispositif (par ex., une pompe) en fonction de la position du moteur/de la vanne.

Pour utiliser le CRB200 comme un CRA200, il suffit de modifier les paramètres logiciels. Le CRB200 peut également être converti en un CRC200 ou évoluer en un CRD200 en

ajoutant les accessoires requis (voir le guide rapide).

FONCTIONNEMENT DU RÉGULATEUR DE LA SÉRIE CRC200

Le CRC200 est un régulateur de chauffage en fonction de la température extérieure offrant un haut niveau de confort.

Les deux principaux composants du régulateur CRC200 sont le moteur et la sonde extérieure :

- moteur à installer sur la vanne de mélange régulant l'apport de chaleur.
- Sonde extérieure avec câble de 20 m. La sonde doit être installée sur la façade nord du bâtiment, en dessous de l'avant-toit afin de la protéger de la lumière directe du soleil et de la pluie.

La régulation se base sur les relevés de la sonde extérieure et sur la courbe de chauffage caractéristique réglable. Un offset / réglage parallèle de la courbe de chauffage caractéristique peut être activé par un signal externe via un relais (les réglages de nuit par exemple). Cela peut également être effectué en mettant à niveau le CRC200 avec une sonde d'ambiance qui fera alors office de commande à distance, d'écran d'informations et de programmeur, avec programmation journalière et hebdomadaire, pour la courbe de chauffage alternative.

Le logiciel intelligent et le système auto-adaptatif veillent, par exemple dans un bâtiment bien isolé avec un système de chauffage rapide, à ce qu'il n'y ait aucun déséquilibre entre la demande d'un chauffage estimé et la demande réelle (l'option de filtre dans le logiciel est toujours disponible pour un réglage précis supplémentaire).

Un relais supplémentaire et un contact auxiliaire peuvent être installés dans le régulateur de la série CRC200 afin de pouvoir commander un autre dispositif (par ex., une pompe) en fonction de la position du moteur/de la vanne.

Le CRC200 peut également être converti en un CRB200 ou évoluer en un CRD200 en ajoutant les accessoires requis (voir le guide rapide).

FONCTIONNEMENT DU RÉGULATEUR DE LA SÉRIE CRD200

Le CRD200 est un système de contrôle de température combiné offrant le plus haut niveau de confort grâce aux relevés de deux sondes, au logiciel intelligent ESBE Smart Software et au Système Auto-Adaptatif. Le logiciel intelligent ESBE Smart Software et le Système Auto-Adaptatif prennent en charge l'adaptation avancée de la courbe de chauffage pour concevoir la courbe de chauffage caractéristique idéale pour le bâtiment concerné, tout en tenant compte des exigences du système et des conditions climatiques. Grâce au

RÉGULATEUR

SÉRIE CRx200

logiciel intelligent Smart Software, il n'y a qu'un paramètre à définir, à savoir la température ambiante.

Le trois principaux composants du régulateur sont le moteur, la sonde d'ambiance et la sonde extérieure.

- Le moteur peut être raccordé au thermostat d'ambiance par une connexion radio sans fil pour une installation aisée.
- Le thermostat d'ambiance dans lequel se trouve la sonde d'ambiance et où les réglages climatiques au jour le jour et la programmation journalière et hebdomadaire peuvent être effectués.
- Sonde extérieure avec câble de 20 m.

La sonde d'ambiance intègre un programmeur, avec programmation journalière et hebdomadaire, pour pouvoir définir des températures différentes pour le jour et la nuit. La température alternative peut également être activée par un dispositif externe (via un relais). Un relais supplémentaire et un contact auxiliaire peuvent être installés dans le régulateur de la série CRD200 afin de pouvoir commander un autre dispositif (par ex., une pompe) en fonction de la position du moteur/de la vanne.

INSTALLATION

Alimenté au moyen d'un adaptateur 230 V AC, complet avec le transformateur, un câble de 1,5 m et 1 bouchon de courant murale.

La sonde de température départ chaudière est livrée avec câble de 1,5 m (câble plus long disponible dans les accessoires). La sonde de température départ chaudière doit être soigneusement isolée pour compenser les effets de la température ambiante.

Pour apporter le meilleur confort, le thermostat d'ambiance (CRB200 et CRD200) doit être placé dans une pièce ouverte et centrale dans la maison, à l'abri de la lumière directe du soleil.

Sonde extérieure avec câble de 20 m (CRC200 et CRD200). La sonde doit être installée sur la façade nord du bâtiment, en dessous de l'avant-toit afin de la protéger de la lumière directe du soleil et de la pluie.

Grâce à l'interface spéciale entre les régulateurs de la série CRx200 et les vannes ESBE de la série VRx, l'ensemble présente une stabilité et une précision uniques en matière de régulation.

VANNES DE MÉLANGE ADAPTÉES

- Série VRG100
- Série VRG200
- Série VRG300
- Série VRH100
- Série VRB100
- Série F ≤ DN50
- Séries T
- Séries HG

KITS D'ADAPTATION

Des kits d'adaptation pour faciliter le montage sur les vannes de mélange rotatives ESBE de la série VRx sont fournis avec chaque régulateur. Des kits d'adaptation peuvent également être commandés séparément.

Art. N°

16000500 Vannes ESBE des séries

VRG, VRH, VRB, G, MG, F, BIV, T, TM, H, HG

Des kits d'adaptation pour d'autres vannes de mélange sont disponibles avec les références suivantes :

Art. N°

16000600 _____ Meibes

16000700 _____ Watts

16000800 _____ Honeywell Corona

16000900 _____ Lovato

16001000 _____ PAW

16001100 _____ Wita Minimix, Maximix

ÉQUIPEMENTS EN OPTION

Art. N°

16200700 _____ ARA801 Kit de contact auxiliaire

17053100 _____ CRA911 Sonde de départ, câble de 5 m

17055300 _____ CRB912 Sonde d'ambiance pour la communication avec câble, sans câble de communication

17055500 _____ CRB913 Sonde d'ambiance, sans fil

17055600 _____ CRA913 Module de commande de pompe, On/Off

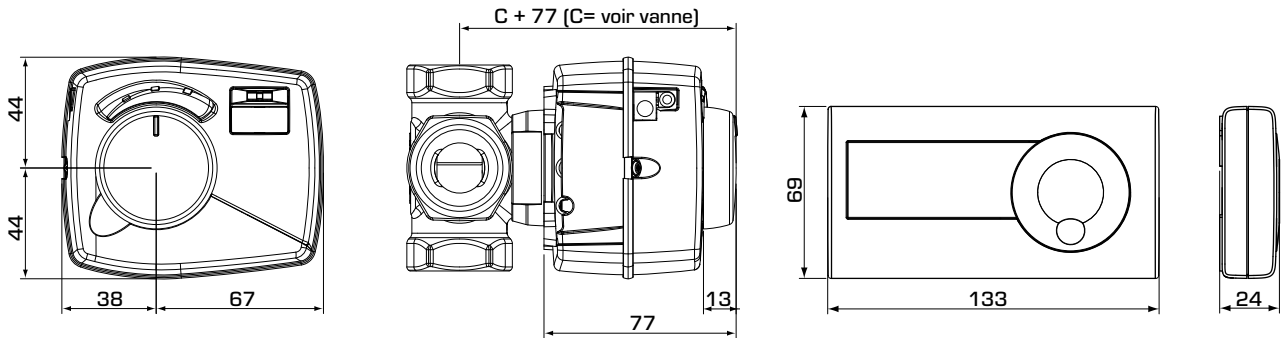
17055700 _____ CRB914 Câble de communication, 20 m

17056000 _____ CRC911 Sonde extérieure, sans câble de communication

17056200 _____ CRA915 Bouchon UK

17056400 _____ CRB916 Module de communication radio, sans fil

RÉGULATEUR SÉRIE CRx200



Thermostats d'ambiance

SÉRIE CRA200

Art. N°	Référence	Tension [V CA]	Plage de températures	Couple [Nm]	Poids [kg]	Remarque	Remplace
12721100	CRA211	230	5-95 °C	6	0,8	Transformateur avec bouchon UK	12720100
12721500	CRA215	230					12720500

SÉRIES CRB200

Art. N°	Référence	Tension [V CA]	Couple [Nm]	Thermostat d'ambiance	Poids [kg]	Remarque	Remplace
12663100	CRB211	230	6	Câble	1,3		12660100
12665200	CRB221			Sans fil			12662200

SÉRIE CRC200

Art. N°	Référence	Tension [V CA]	Couple [Nm]	Poids [kg]	Remarque	Remplace
12821100	CRC211	230	6	1,1		12820100

SÉRIE CRD200

Art. N°	Référence	Tension [V CA]	Couple [Nm]	Thermostat d'ambiance	Poids [kg]	Remarque	Remplace
12684200	CRD221	230	6	Sans fil	1,3		12682200

CARACTÉRISTIQUES TECHNIQUES

Température ambiante : _____ max. +50 °C
 _____ min. +5 °C
 Type de sonde : _____ NTC
 Plage de températures,
 Sonde de température départ chaudière : _ de +5 à +95 °C
 Sonde extérieure : _____ de -50 à +70 °C
 Sonde d'ambiance (sonde intérieure) : _____ de +5 à +30 °C
 Indice de protection,
 Moteur : _____ IP41
 Sonde d'ambiance : _____ IP20
 Classe de protection : _____ II
 Alimentation électrique,
 Moteur : _____ 230 ± 10 % V CA, 50 Hz
 Sonde d'ambiance (sans fil) : _____ 2x1,5V LR6/AA
 Consommation électrique : _____ 10 VA
 Durée de vie de la pile (sonde d'ambiance sans fil) : _____ 1 an
 Couple (moteur) : _____ 6 Nm
 Temps de course à vitesse max. (moteur) : _____ 30 s

Classe de contrôle de température ErP,

CRA200 : _____ N/A
 CRB200 : _____ IV
 CRC200 : _____ III
 CRD200 : _____ VII

Contribution de l'efficacité énergétique,

CRA200 : _____ N/A
 CRB200 : _____ 2 %
 CRC200 : _____ 1,5 %
 CRD200 : _____ 3,5 %

Radiofréquence (sonde d'ambiance sans fil) : _____ 868 MHz
 Région ITU 1 homologuée selon la norme EN 300220-2



LVD 2014/35/EU
 EMC 2014/30/EU
 RoHS3 2015/863/EU
 RED 2014/53/EU



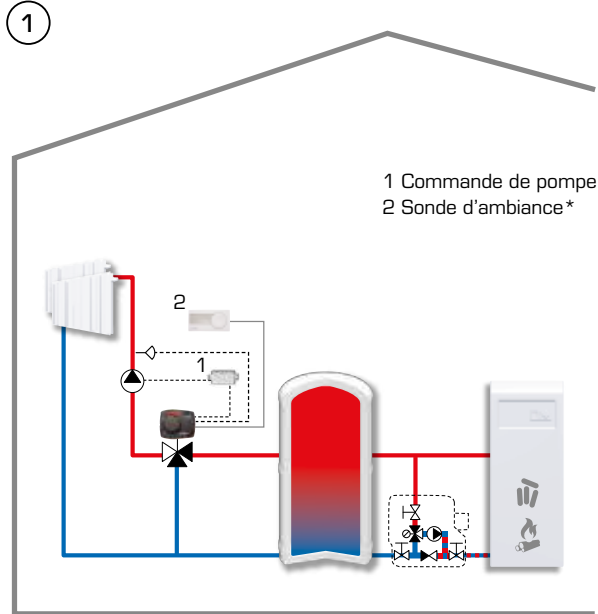
SI 2016 N° 1101
 SI 2016 N° 1091
 SI 2012 N° 3032
 SI 2017 N° 1206

BRANCHEMENTS

Reportez-vous aux instructions pour l'installation

RÉGULATEUR SÉRIE CRx200

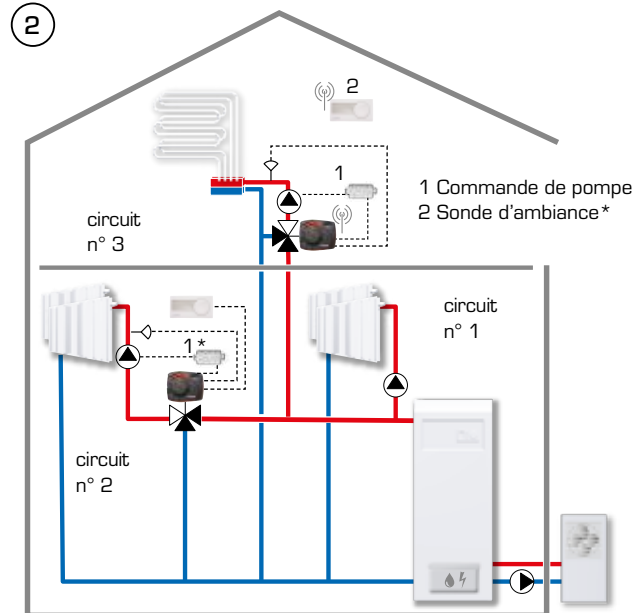
EXEMPLES D'APPLICATIONS



CRA200 avec accessoire supplémentaire ; sonde d'ambiance CRB912 utilisable en tant que commande à distance et commande de pompe CRA913 en fonction de la position de la vanne

Cette application montre comment assurer une température constante au niveau du circuit de chauffage. Le régulateur CRA200 régule et maintient la température de consigne de départ chaudière.

Le réglage de la température de départ chaudière peut être effectué via la sonde d'ambiance CRB912 (fonction commande à distance). La pompe du circuit de chauffage sera arrêtée via la commande de pompe CRA913 une fois la vanne en position fermée - aucun apport de chaleur exigé.



CRB200 avec accessoire supplémentaire, commande de pompe CRA913 en fonction de la position de la vanne

Cette application montre comment réguler la température ambiante sur différents sols.

Le circuit de chauffage n° 1 n'a pas de vanne de mélange et la température transmise aux récepteurs sera la même que celle de la source de chaleur.

Le circuit de chauffage n° 2 est équipé d'un VRG et d'un CRB210 avec connexion par câble. Le CRB210 régule la température ambiante de cette zone en mélangeant la température de départ chaudière avec la température de retour.

Le circuit de chauffage n° 3 est équipé d'un VRG et d'un CRB220 avec connexion sans fil. Le CRB220 régule la température ambiante de cette zone en mélangeant la température de départ chaudière avec la température de retour.

Dans le circuit n°2, la pompe du circuit de chauffage sera arrêtée via la commande de pompe CRA913 une fois la vanne en position fermée - aucun apport de chaleur exigé.

* Connexion avec câble ou sans fil, selon les besoins.

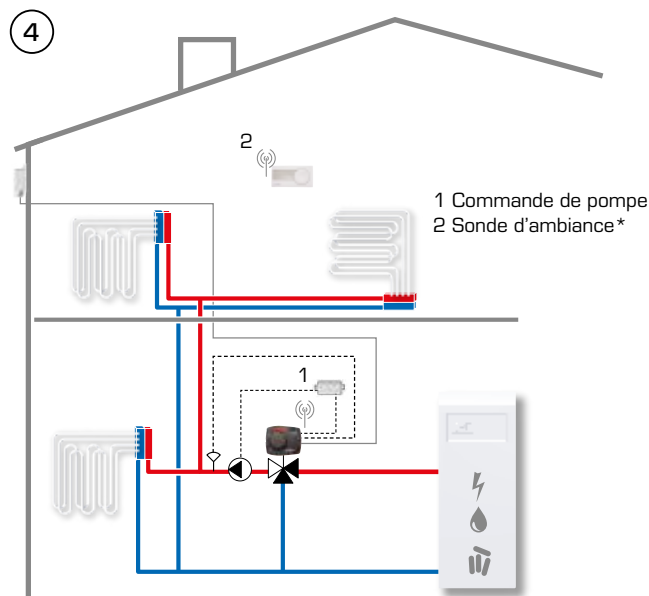
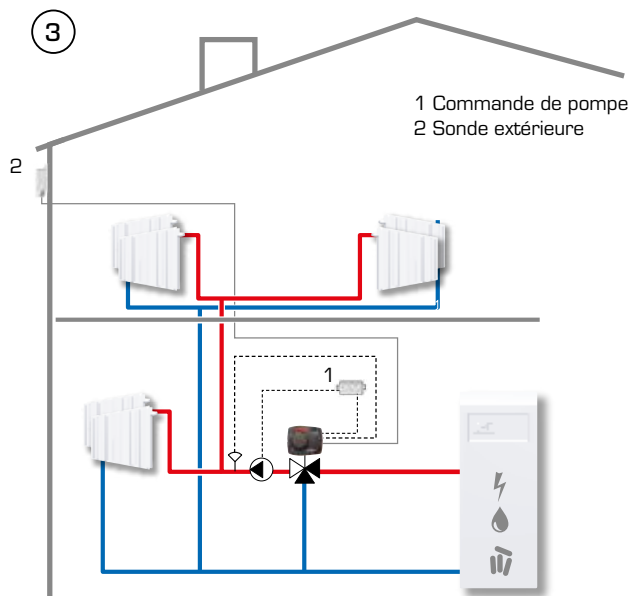
>>>

Les applications présentées ne sont que des exemples d'utilisation de produits donnés à titre informatif !

Avant d'utiliser le produit, et ce quelle que soit l'application, il est impératif de vérifier toutes les réglementations régionales et nationales en vigueur.

RÉGULATEUR SÉRIE CRx200

EXEMPLES D'APPLICATIONS



CR200 avec accessoire supplémentaire, commande de pompe CRA913 en fonction de la position de la vanne

Cette application montre comment réguler la température ambiante en fonction de la température extérieure.

Cette configuration de régulation est utilisée dans les bâtiments dans lesquels une sonde d'ambiance ne peut pas être utilisée comme référence pour la température ambiante (par ex., les bâtiments avec une architecture complexe, sans aucun espace ouvert ou constitué de trop nombreuses zones). Le CR200 régule la température ambiante en fonction de la température extérieure via la courbe de chauffage.

Tous les émetteurs de chaleur reçoivent la même température de départ chaudière calculée par le CR200. La pompe du circuit de chauffage sera arrêtée via la commande de pompe CRA913 une fois la vanne en position fermée - aucun apport de chaleur exigé.

CRD200 avec accessoire supplémentaire, commande de pompe CRA913 en fonction de la position de la vanne

Cette application montre comment réguler la température ambiante en fonction de la température extérieure et ambiante.

Cette configuration de régulation est utilisée dans les bâtiments dans lesquels une sonde d'ambiance peut être utilisée comme référence pour la température ambiante (par ex., les bâtiments avec un espace ouvert et où un contrôle de température le plus précis possible est requis). Le CRD200 régule la température ambiante en fonction de la température extérieure et ambiante. La courbe de chauffage est constamment ajustée par le logiciel intelligent ESBE Smart Software pour un confort intérieur optimal.

Tous les émetteurs de chaleur reçoivent la même température de départ chaudière calculée par le CRD200. La pompe du circuit de chauffage sera arrêtée via la commande de pompe CRA913 une fois la vanne en position fermée - aucun apport de chaleur exigé.

* Connexion avec câble ou sans fil, selon les besoins.

Les applications présentées ne sont que des exemples d'utilisation de produits donnés à titre informatif !

Avant d'utiliser le produit, et ce quelle que soit l'application, il est impératif de vérifier toutes les réglementations régionales et nationales en vigueur.