



**REVERSIERENDE EINZELRAUMLÜFTUNGSANLAGE MIT WÄRMERÜCKGEWINNUNG**



**VENTO Expert A50-1 W V.2**  
**VENTO Expert Duo A30-1 W V.2**

**DE**

**BETRIEBSANLEITUNG**



**BLAUBERG**  
Ventilatoren

## INHALT

Sicherheitsvorschriften .....	2
Verwendungszweck .....	4
Lieferumfang .....	4
Bezeichnungsschlüssel .....	4
Technische Daten .....	5
Bauart und Funktionsweise .....	6
Montage und Betriebsvorbereitung .....	8
Netzanschluss und Einrichtung .....	11
Wartungshinweise .....	23
Austausch des Thermostellantriebs .....	25
Lagerungs- und Transportvorschriften .....	28
Herstellergarantie .....	29
Abnahmeprotokoll .....	30
Verkäuferinformationen .....	30
Montageprotokoll .....	30
Garantiekarte .....	30

Die vorliegende Betriebsanleitung gilt als wichtigstes Dokument für den Betrieb und richtet sich an Fach- und Wartungskräfte sowie Betriebspersonal. Die Betriebsanleitung enthält Informationen zu Verwendungszweck, technischen Daten, Funktionsweise sowie Montage des Geräts VENTO Expert (Duo) A30/50-1 W V.2 und allen seinen Modifikationen. Fach- und Wartungskräfte sollten eine Ausbildung im Bereich Lüftung absolviert haben und müssen die Arbeiten in Übereinstimmung mit den geltenden lokalen Arbeitssicherheitsbestimmungen, Baunormen und Standards durchführen.

## SICHERHEITSVORSCHRIFTEN

Bei Montage und Betrieb des Geräts sind die Anforderungen der vorliegenden Betriebsanleitung sowie die länderspezifisch geltenden elektrischen Vorschriften, Gebäude- und Brandschutzstandards genau einzuhalten.

Das Gerät ist vor allen Anschluss-, Einstellungs-, Wartungs- und Reparaturarbeiten vom Stromnetz zu trennen.

**Montagearbeiten sind ausschließlich von Fachpersonal vorzunehmen, welches über eine gültige Zulassung für elektrische Arbeiten an Elektroanlagen bis 1000 V verfügt. Lesen Sie die Betriebsanleitung vor allen Arbeiten am Gerät.**

Vor der Montage des Geräts ist dieses auf sichtbare Defekte am Laufrad, Gehäuse oder Gitter zu überprüfen. Des Weiteren ist sicherzustellen, dass sich keinerlei Fremdkörper im Gehäuse befinden, welche die Laufradschaufeln beschädigen könnten.

Bei der Montage darauf achten, dass das Gehäuse nicht deformiert wird! Eine Gehäusedeformation kann zu Blockierung des Motors und lauten Geräuschen führen.

Unsachgemäße Verwendung, unberechtigte Änderungs- und Nacharbeiten sowie Modifizierungen am Gerät sind untersagt.

Das Gerät darf keiner Witterung (Regen, Sonne usw.) ausgesetzt werden.

Die Förderluft darf keinen Staub, keine Dämpfe, Festfremdstoffe, klebrigen Stoffe oder Faserstoffe enthalten.

Das Gerät ist nicht für den Einsatz in einer entzündungs- und explosionsgefährdeten Umgebung, die z.B. Spiritusdämpfe, Benzin oder Insektizide enthält, ausgelegt.

Die Zu- und Abluftöffnung nicht verschließen oder verdecken, um einen optimalen Luftstrom zu gewährleisten.

Setzen Sie sich bitte nicht auf das Gerät und lassen Sie keine Gegenstände darauf liegen.

Die in dieser Betriebsanleitung angegebenen Informationen gelten zum Zeitpunkt der Abfassung des Dokuments als richtig. Um aktuelle technische Entwicklungen umzusetzen, behält sich das Unternehmen das Recht vor, jederzeit Änderungen in der Bauweise, den technischen Eigenschaften und dem Lieferumfang des Gerätes vorzunehmen.

Das Gerät nie mit feuchten Händen anfassen. Das Gerät nie barfuß anfassen.

Dieses Gerät ist nicht für die Verwendung durch Personen (einschließlich Kinder) mit eingeschränkten körperlichen, sensorischen oder geistigen Fähigkeiten oder fehlenden Erfahrungen oder Kenntnissen vorgesehen, es sei denn, sie werden von einer für ihre Sicherheit verantwortlichen Person beaufsichtigt.

Kinder sollten beaufsichtigt werden, damit sie nicht mit dem Gerät spielen.

Der Netzanschluss muss über eine Vorrichtung zur Trennung vom Stromnetz erfolgen, die an allen Polen eine Kontakttrennung aufweist, die unter Bedingungen der Überspannungskategorie III eine vollständige Trennung ermöglicht und gemäß den Verdrahtungsregeln in die feste Verkabelung integriert ist.

Wenn das Netzkabel beschädigt ist, muss es vom Hersteller, Kundendienst oder ähnlich qualifizierten Personen ausgetauscht werden, um eine Gefahr zu vermeiden.

Stellen Sie sicher, dass das Gerät vom Stromnetz getrennt ist, bevor Sie den Schutz entfernen.

Treffen Sie Vorkehrungen, um einen Gasrückstau durch offene Rauchabzüge oder andere Brandschutzeinrichtungen in den Raum zu vermeiden.

## INFORMATION FÜR PRIVATE HAUSHALTE

Das Elektro- und Elektronikgerätegesetz (ElektroG) enthält eine Vielzahl von Anforderungen an den Umgang mit Elektro- und Elektronikgeräten. Die wichtigsten sind hier zusammengestellt.

### 1. Getrennte Erfassung von Altgeräten

Elektro- und Elektronikgeräte, die zu Abfall geworden sind, werden als Altgeräte bezeichnet. Besitzer von Altgeräten haben diese einer vom unsortierten Siedlungsabfall getrennten Erfassung zuzuführen. Altgeräte gehören insbesondere nicht in den Hausmüll, sondern in spezielle Sammel- und Rückgabesysteme.

### 2. Batterien und Akkus sowie Lampen

Besitzer von Altgeräten haben Altbatterien und Altakkumulatoren, die nicht vom Altgerät umschlossen sind, sowie Lampen, die zerstörungsfrei aus dem Altgerät entnommen werden können, im Regelfall vor der Abgabe an einer Erfassungsstelle vom Altgerät zu trennen. Dies gilt nicht, soweit Altgeräte einer Vorbereitung zur Wiederverwendung unter Beteiligung eines öffentlich-rechtlichen Entsorgungsträgers zugeführt werden.

### 3. Möglichkeiten der Rückgabe von Altgeräten

Besitzer von Altgeräten aus privaten Haushalten können diese bei den Sammelstellen der öffentlich-rechtlichen Entsorgungsträger oder bei den von Herstellern oder Vertreibern im Sinne des ElektroG eingerichteten Rücknahmestellen unentgeltlich abgeben. Rücknahmepflichtig sind Geschäfte mit einer Verkaufsfläche von mindestens 400 m<sup>2</sup> für Elektro- und Elektronikgeräte sowie diejenigen Lebensmittelgeschäfte mit einer Gesamtverkaufsfläche von mindestens 800 m<sup>2</sup>, die mehrmals pro Jahr oder dauerhaft Elektro- und Elektronikgeräte anbieten und auf dem Markt bereitstellen. Dies gilt auch bei Vertrieb unter Verwendung von Fernkommunikationsmitteln, wenn die Lager- und Versandflächen für Elektro- und Elektronikgeräte mindestens 400 m<sup>2</sup> betragen oder die gesamten Lager- und Versandflächen mindestens 800 m<sup>2</sup> betragen. Vertreter haben die Rücknahme grundsätzlich durch geeignete Rückgabemöglichkeiten in zumutbarer Entfernung zum jeweiligen Endnutzer zu gewährleisten. Die Möglichkeit der unentgeltlichen Rückgabe eines Altgerätes besteht bei rücknahmepflichtigen Vertreibern unter anderem dann, wenn ein neues, gleichartiges Gerät, das im Wesentlichen die gleichen Funktionen erfüllt, an einen Endnutzer abgegeben wird. Wenn ein neues Gerät an einen privaten Haushalt ausgeliefert wird, kann das gleichartige Altgerät auch dort zur unentgeltlichen Abholung übergeben werden; dies gilt bei einem Vertrieb unter Verwendung von Fernkommunikationsmitteln für Geräte der Kategorien 1, 2 oder 4 gemäß § 2 Abs. 1 ElektroG, nämlich „Wärmeüberträger“, „Bildschirmgeräte“ oder „Großgeräte“ (letztere mit mindestens einer äußeren Abmessung über 50 Zentimeter). Zu einer entsprechenden Rückgabe-Absicht werden Endnutzer beim Abschluss eines Kaufvertrages befragt. Außerdem besteht die Möglichkeit der unentgeltlichen Rückgabe bei Sammelstellen der Vertreter unabhängig vom Kauf eines neuen Gerätes für solche Altgeräte, die in keiner äußeren Abmessung größer als 25 Zentimeter sind, und zwar beschränkt auf drei Altgeräte pro Geräteart.

### 4. Datenschutz-Hinweis

Altgeräte enthalten häufig sensible personenbezogene Daten. Dies gilt insbesondere für Geräte der Informations- und Telekommunikationstechnik wie Computer und Smartphones. Bitte beachten Sie in Ihrem eigenen Interesse, dass für die Löschung der Daten auf den zu entsorgenden Altgeräten jeder Endnutzer selbst verantwortlich ist.

### 5. Bedeutung des Symbols „durchgestrichene Mülltonne“



Das auf Elektro- und Elektronikgeräten regelmäßig abgebildete Symbol einer durchgestrichenen Mülltonne weist darauf hin, dass das jeweilige Gerät am Ende seiner Lebensdauer getrennt vom unsortierten Siedlungsabfall zu erfassen ist.

## VERWENDUNGSZWECK

Das Lüftungsgerät ist für kontrollierten Luftwechsel in Wohnungen, Einfamilienhäusern, Cafés, Hotels und anderen Wohn- und Gewerberäumen bestimmt. Das Lüftungsgerät ist mit einem Wärmetauscher zur Erwärmung der Frischluft durch die zuvor entzogene Abluftwärme ausgestattet.

Das Lüftungsgerät ist für den Einbau in eine Kernlochbohrung durch die Außenwand des Gebäudes konstruiert.

Das Lüftungsgerät ist für Dauerbetrieb bei permanenter Stromversorgung ausgelegt.

## LIEFERUMFANG

Bezeichnung	Anzahl	
	VENTO Expert	VENTO Expert Duo
Innenelement	1 Stk.	1 Stk.
Lüftungsrohr	1 Stk.	1 Stk.
Luftstromtrenner	-	3–6 Stk.
Schalldämmmatte	1 Stk.	-
Patrone	1 Stk.	1 Stk.
Außenlüftungshaube	1 Stk.	1 Stk.
Fernbedienung	1 Stk.	1 Stk.
Papp-Montageschablone	1 Stk.	1 Stk.
Befestigungsset	2 Packungen	2 Packungen
Polystyrolkeile	1 Satz	1 Satz
Betriebsanleitung	1 Stk.	1 Stk.
Montageanleitung für Lüftungshaube	1 Stk.	1 Stk.
Verpackung	1 Stk.	1 Stk.

## BEZEICHNUNGSSCHLÜSSEL

**VENTO Expert A -50 -1 S10 W V.2**

	<b>Version des Geräts</b> V.2: WLAN-gesteuert, kein Anschluss an einen PC nötig
	<b>Steuerungstyp</b> W: Anschluss über WLAN
	<b>Modell der Lüftungshaube</b>
	<b>Modifikation der Abdeckung</b> 1: flache Abdeckung
	<b>Nennförderleistung, m<sup>3</sup>/h</b>
	<b>Querschnitt des Lüftungsrohres</b> A: rund
	<b>Modellreihe des Lüftungsgeräts</b> Expert: Modellreihe von reversiblen, einseitig gerichteten Lüftungsgeräten Expert Duo: Modellreihe von reversiblen Zwei-Richtungs-Lüftungsgeräten

**TECHNISCHE DATEN**

Die Temperatur in dem Raum, in dem sich das Innenelement des Lüftungsgeräts befindet, muss im Bereich von +1 °C bis +40 °C liegen, bei einer relativen Luftfeuchtigkeit von maximal 80 % (keine Kondensatbildung).

Wenn die Bedingungen für den Einsatz des Lüftungsgeräts außerhalb der angegebenen Grenzen liegen, schalten Sie das Lüftungsgerät aus. Sorgen Sie für Frischluftzufuhr über Fenster.

Die Fördermitteltemperatur muss im Bereich von -15 °C bis +40 °C liegen.

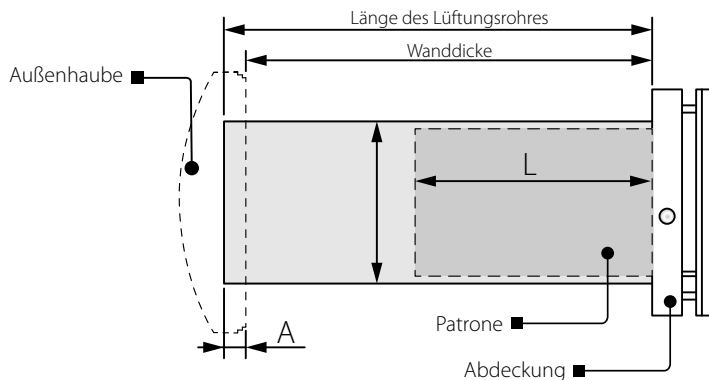
Das Lüftungsgerät gehört zu den elektrischen Lüftungsgeräten der Klasse II.

Schutzart gegen Eindringen von Fremdkörpern und Wassereintritt: IP24

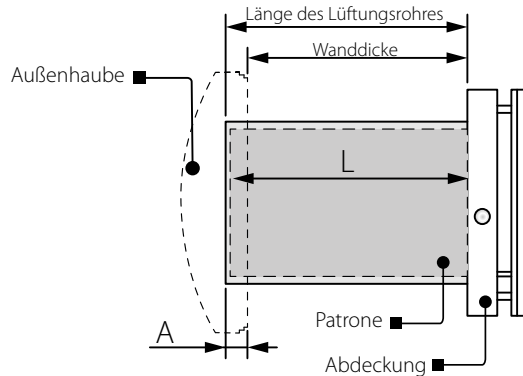
Die Bauweise des Geräts wird ständig weiterentwickelt und optimiert, weshalb einige Modelle von der Beschreibung in dieser Betriebsanleitung abweichen können.

A: überstehender Teil des Lüftungsrohres an der Außenwand, abhängig vom Modell der Lüftungshaube.

Wanddicke liegt über der minimalen Dicke



Wanddicke entspricht der minimalen Dicke



L: Länge der Patrone. Abhängig vom Modell des Lüftungsgeräts

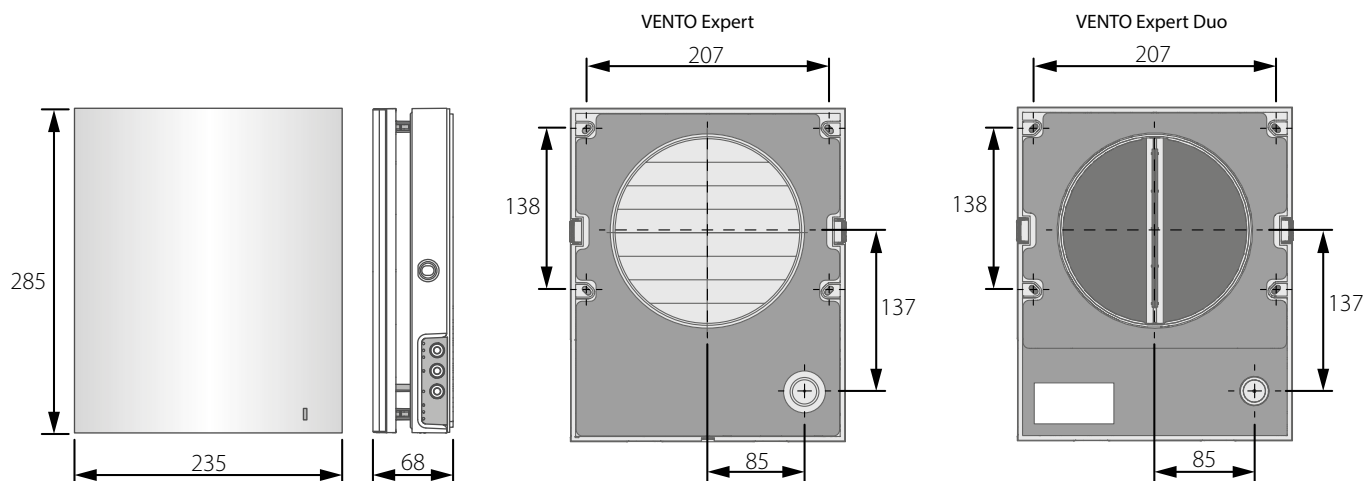
Die Länge des Lüftungsrohres und das Modell der Lüftungshaube hängen vom Gerätemodell ab (siehe Bezeichnungsschlüssel).

Die Außen- und Anschlussabmessungen der Lüftungshaube, der Wert des überstehenden Teils des Lüftungsrohres an der Außenwand A und die Montageschritte für die Lüftungshaube sind in der Montageanleitung der Lüftungshaube angegeben.

Die Außenabmessungen der Außenabdeckung sind unten dargestellt.

VENTO Expert A50-1 W V.2	260
VENTO Expert Duo A30-1 W V.2	280

Modell des Lüftungsgeräts	L, mm
---------------------------	-------



**Technische Daten zum WLAN**

Standard	IEFE 802,11, b/g/n
Frequenzband, GHz	2,4
Übertragungsleistung, mW (dBm)	100(+20)
Netzwerk	DHCP
WLAN-Sicherheit	WPA, WPA2

Die technischen Daten des jeweiligen Modells sind auf dem Etikett am Gehäuse des Lüftungsgeräts angegeben.

Die technischen Daten  
finden Sie im Datenblatt/Katalog.

## BAUART UND FUNKTIONSWEISE

Das Lüftungsgerät besteht aus einem Innenelement mit Design-Abdeckung, einer Patrone, einem Lüftungsrohr mit Schalldämmmatte und einer Außen-Lüftungshaube.

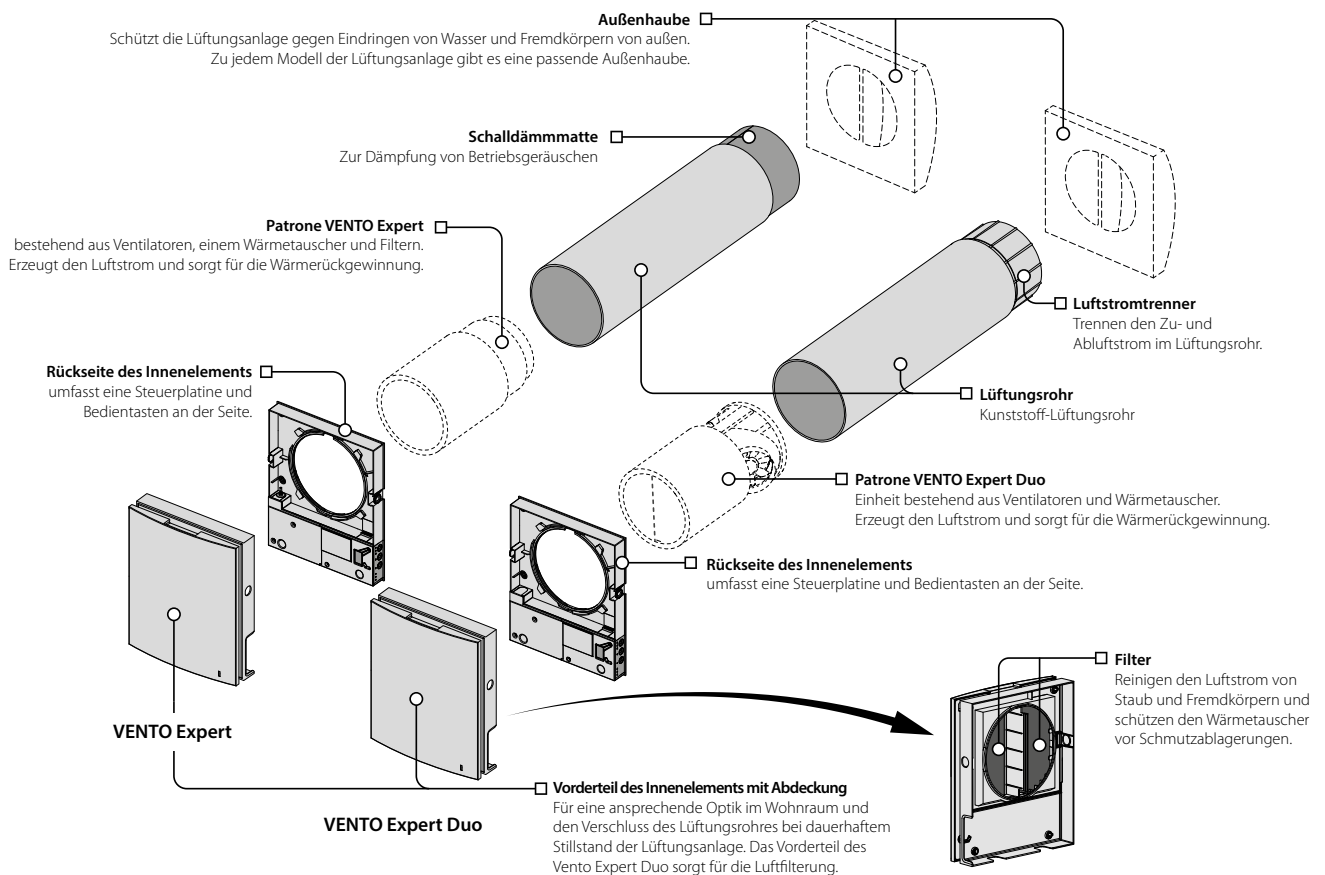
Die Patrone ist das wichtigste Bauteil des Lüftungsgeräts. Die Patrone besteht aus Ventilatoren, einem Wärmetauscher und zwei Grobfiltern, die das Eindringen von Staub und Fremdkörpern in den Wärmetauscher und den Ventilator verhindern.

Das Innenelement ist mit Verschlussklappen ausgestattet. Beim Abschalten des Lüftungsgeräts schließen sich die Klappen, um Luftrückstrom zu verhindern.

**VENTO Expert Duo** ist mit einem Satz Luftstromtrennern versehen. Die Bauweise der mitgelieferten Lüftungshaube ermöglicht die entgegengesetzte Flussrichtung der Zu- und Abluftströme.

Die Außen-Lüftungshaube wird an der Außenseite des Gebäudes montiert, um zu verhindern, dass Wasser und grobe Fremdkörper in das Lüftungsgerät eindringen.

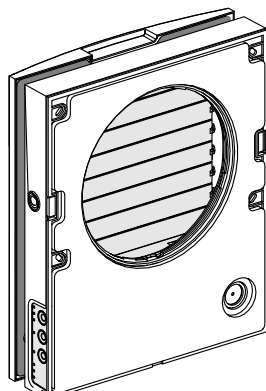
## AUFBAU DES LÜFTUNGSGERÄTS



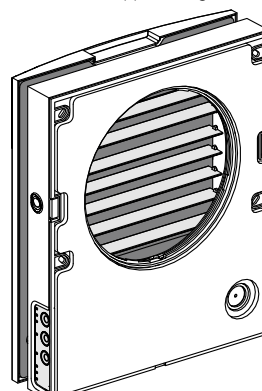
### FUNKTIONSWEISE DER VERSCHLUSSKLAPPEN VON VENTO EXPERT A50-1 W V.2

Das Innenelement des Lüftungsgeräts **VENTO Expert A50-1 W V.2** ist mit Verschlussklappen ausgestattet. Bei Betrieb des Lüftungsgeräts öffnen sich die Verschlussklappen und die Luft strömt durch das Lüftungsgerät. Die Verschlussklappen schließen sich innerhalb von 2 Minuten nach Abschaltung des Lüftungsgeräts.

Die Verschlussklappen sind geschlossen.



Die Verschlussklappen sind geöffnet.



### BETRIEBSARTEN

VENTO Expert	VENTO Expert Duo
<p><b>Lüftungsbetrieb:</b> Das Lüftungsgerät läuft im Zu- oder Abluftbetrieb in der eingestellten Lüftungsstufe. In dieser Betriebsart läuft eine Gruppe des Lüftungsgeräts im Zuluftbetrieb und die andere Gruppe im Abluftbetrieb, je nach Position des DIP-Schalters Nr. 3 (siehe Abschnitt „Positionen des DIP-Schalters“).</p> <p><b>Boost-Betrieb:</b> Das Lüftungsgerät schaltet in die Lüftungsstufe III, dabei ändert sich die Betriebsart nicht.</p> <p>Wärmerückgewinnungsbetrieb: das Lüftungsgerät läuft in zwei Zyklen von je 70 Sekunden, mit Wärme- und Feuchterückgewinnung.</p> <ul style="list-style-type: none"> <li>• <b>Zyklus I.</b> Die warme Abluft wird dem Raum entzogen und strömt über den Wärmetauscher, wo die Wärme und Feuchtigkeit absorbiert wird. Nach 70 Sekunden wechselt die Lüftungsanlage in den Zuluftbetrieb.</li> <li>• <b>Zyklus II.</b> Die frische, kalte Außenluft strömt über den Wärmetauscher und entnimmt diesem die gespeicherte Wärme, bis die Raumtemperatur erreicht ist. Nach 70 Sekunden wechselt die Lüftungsanlage in den Abluftbetrieb und der Zyklus startet von Neuem.</li> </ul> <p>Wenn zwei Lüftungsanlagen montiert sind, arbeiten sie in dieser Betriebsart gegenläufig. Eine Lüftungsanlage läuft im Zuluftbetrieb, die andere im Abluftbetrieb.</p> <p><b>Zuluftbetrieb:</b> das Lüftungsgerät läuft im Zuluftbetrieb, unabhängig von der Position des DIP-Schalters Nr. 3 (siehe Abschnitt „Positionen des DIP-Schalters“).</p>	<p><b>Lüftungsbetrieb:</b> Ein Ventilator läuft im Abluftbetrieb, der andere im Zuluftbetrieb in der eingestellten Lüftungsstufe. Die Ventilatoren wechseln die Laufrichtung nicht.</p> <p><b>Boost:</b> Bei Aktivierung des Sensors folgt das Lüftungsgerät einer von zwei Betriebsarten, welche bei dem Einrichten des Lüftungsgeräts über die DIP-Schalter eingestellt werden (siehe Abschnitt „Positionen des DIP-Schalters“).</p> <p><b>DIP-Schalter ist in der Position OFF:</b> das Lüftungsgerät läuft im Abluftbetrieb in der Lüftungsstufe III (beide Ventilatoren laufen im Abluftbetrieb).</p> <p><b>DIP-Schalter ist in der Position ON:</b> das Lüftungsgerät wechselt in die Lüftungsstufe III, die Betriebsart ändert sich nicht.</p> <p><b>Wärmerückgewinnungsbetrieb:</b> ein Ventilator läuft im Abluftbetrieb, der andere im Zuluftbetrieb. Die Ventilatoren wechseln die Laufrichtung alle 70 Sekunden.</p>

## MONTAGE UND BETRIEBSVORBEREITUNG

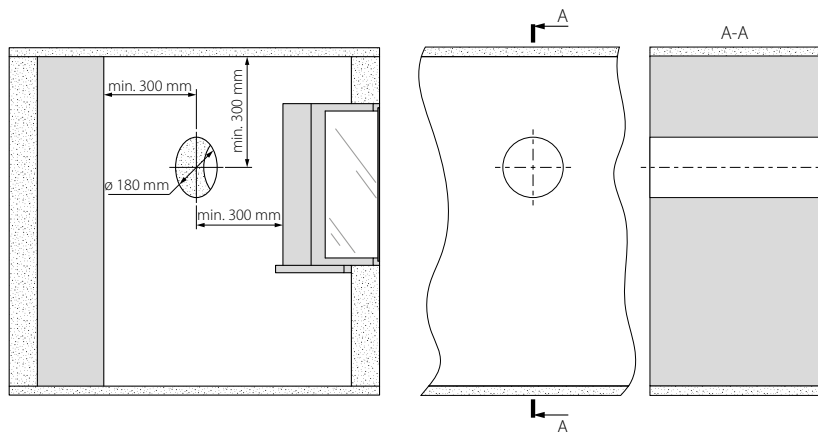


**LESEN SIE DIE VORLIEGENDE BETRIEBSANLEITUNG VOR DER MONTAGE DES GERÄTS AUFMERKSAM DURCH!**

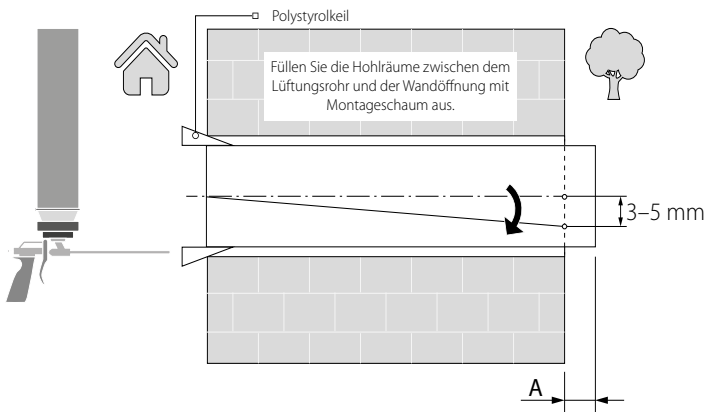


**DAS LÜFTUNGSRÖHR DES MONTIERTEN LÜFTUNGSGERÄTS DARF NICHT VON VORHÄNGEN O. Ä. BLOCKIERT WERDEN, DA DIES DIE LUFTZIRKULATION BEEINTRÄCHTIGT.**

1. Bereiten Sie eine Kernlochbohrung in der Außenwand vor. Die Größe der Bohrung ist unten abgebildet.



2. Setzen Sie das Lüftungsrohr in die Kernlochbohrung ein. Verwenden Sie die mitgelieferten Polystyrolkeile zur Erleichterung der Montage. An der Außenwand muss das Lüftungsrohr um den Abstand A aus der Wand herausragen, welcher für die Montage der Außen-Lüftungshaube erforderlich ist. Der Abstand A ist in der Montageanleitung für die Lüftungshaube angegeben.



Setzen Sie das Lüftungsrohr mit einer Neigung nach außen von 3–5 mm ein.

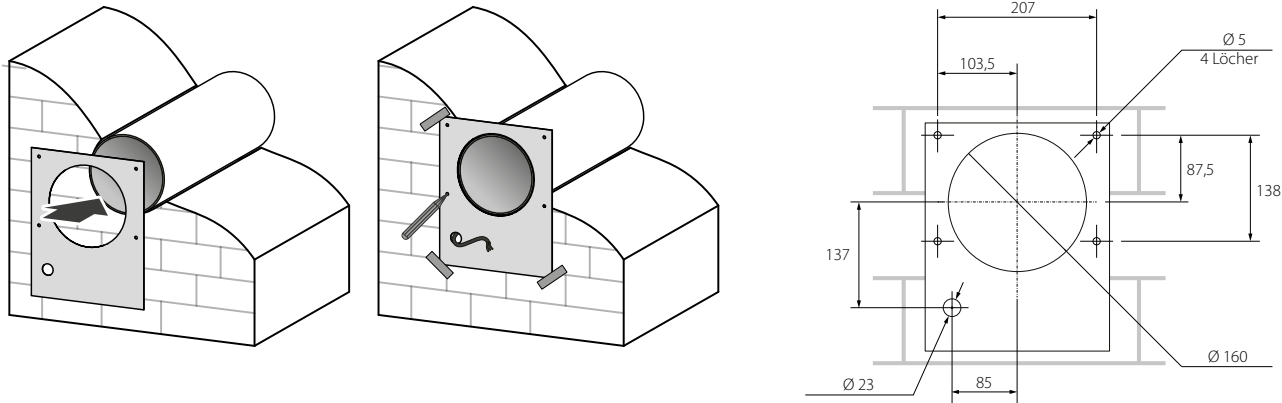
Die Länge des Lüftungsrohres kann vor oder nach dem Fixieren des Lüftungsrohres in der Wand angepasst werden. Im zweiten Fall muss für ausreichenden Zugang zur Außenwand nach der Montage des Lüftungsrohres gesorgt sein.



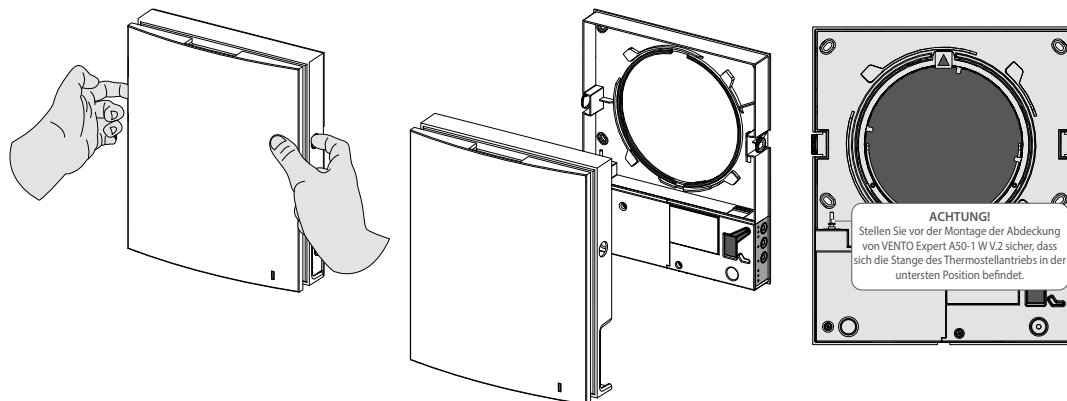
3. Befestigen Sie die mitgelieferte Montageschablone mit Klebeband an der Innenwand. Das große Loch in der Montageschablone muss auf einer Achse mit dem Lüftungsrohr liegen. Zum Ausrichten mit dem Boden wird die Verwendung eines Nivelliergeräts empfohlen.

Markieren Sie die Dübellöcher zum Einsetzen der Dübel aus dem Befestigungsset und bohren Sie die Löcher in der erforderlichen Tiefe. Führen Sie das Stromkabel des Lüftungsgeräts aus der Wand durch die markierte Öffnung der Schablone.

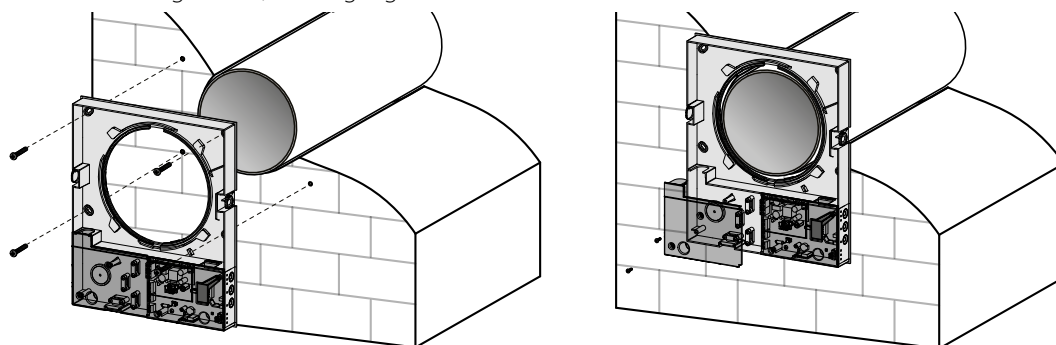
**Markierung der Befestigungslöcher**



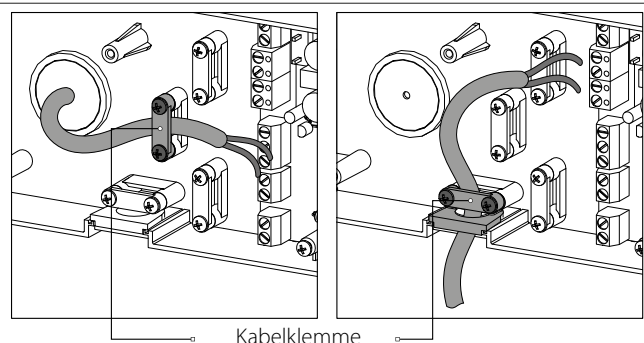
4. Drücken Sie die Seitenverschlüsse, um das Vorderteil des Innenelements von der Rückseite abzunehmen.



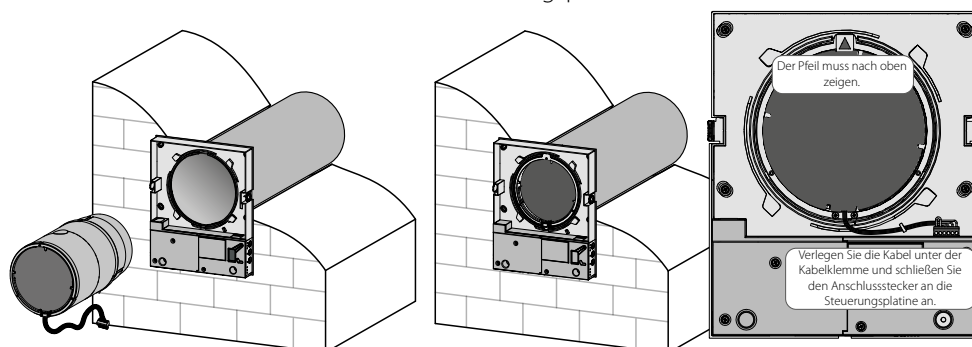
5. Befestigen Sie die Rückseite des Innenelements mit den Schrauben aus dem Befestigungsset an der Wand. Drehen Sie die Schrauben an der transparenten Abdeckung heraus, um Zugang zu den Anschlussklemmen zu haben.



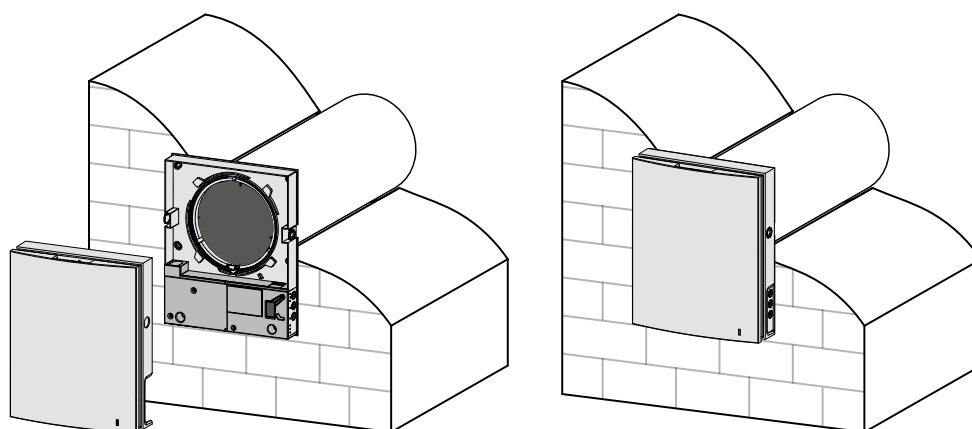
6. Verlegen Sie das Stromkabel, wie dargestellt. Schließen Sie das Lüftungsgerät in Übereinstimmung mit dem externen Anschlusschema an die Stromversorgung an. Fixieren Sie das Stromkabel und Signalkabel mit einer Kabelklemme. Setzen Sie nach dem Anschluss die transparente Abdeckung wieder auf.



7. Setzen Sie die Patrone in das Lüftungsrohr ein, wie unten abgebildet. Achten Sie darauf, dass der Pfeil nach oben zeigt. Fixieren Sie dann das Kabel und schließen Sie den Anschlussstecker an die Steuerungsplatine an.



8. Setzen Sie das Vorderteil des Innenelements ein.

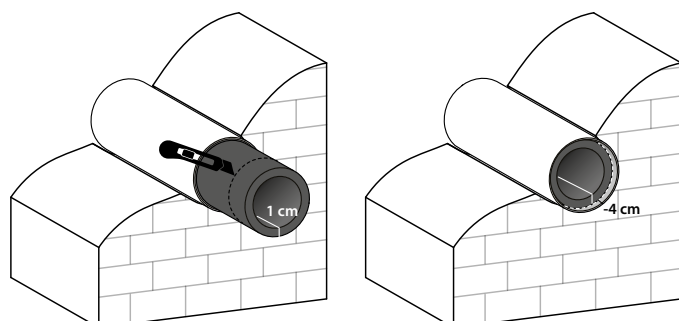


### VENTO Expert

9. Schneiden Sie die Schalldämmmatte in der Länge und Breite so zu, dass nach dem Einschieben bis an den Wärmetauscher

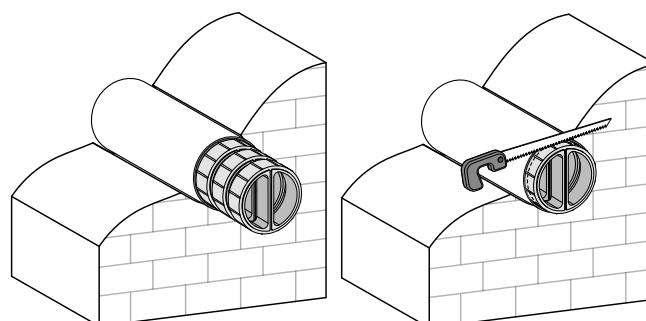
- die Matte zur Außenwand hin 4 cm kürzer als das Rohr ist.
- die Matte am tiefsten Punkt des Rohres eine ca. 1 cm breite Öffnung bis zum Wärmetauscher aufweist und somit eine Rinne bildet, durch die das Kondensat ungehindert abfließen kann.

Rollen Sie die Schalldämmmatte nach dem Zuschnitt mit der Papierseite nach außen zeigend zusammen und schieben Sie sie bis zum Anschlag an die Patrone in das Lüftungsrohr ein.



### VENTO Expert Duo

9. Setzen Sie die Luftstromtrenner von außen in das Lüftungsrohr ein. Setzen Sie die erforderliche Anzahl der Luftstromtrenner bis zum Anschlag an die Patrone in das Lüftungsrohr ein. Markieren Sie das überstehende Ende des letzten Luftstromtrenners bündig mit dem Lüftungsrohr, nehmen Sie den letzten Luftstromtrenner heraus und schneiden Sie ihn an der Markierung ab. Setzen Sie die angepassten Luftstromtrenner in das Lüftungsrohr ein.



10. Montieren Sie die Lüftungshaube. Die Montage der Außenhaube ist in der Montageanleitung für die Lüftungshaube dargestellt.

**NETZANSCHLUSS UND EINRICHTUNG**



**DAS GERÄT IST VOR ALLEN ARBEITEN VOM STROMNETZ ZU TRENNEN!  
ELEKTRISCHE ANSCHLÜSSE DÜRFEN NUR VON EINER AUTORISIERTEN FACHKRAFT  
DURCHFÜHRT WERDEN.  
DIE ELEKTRISCHEN ECKDATEN DES GERÄTS SIND AUF DEM HERSTELLER-ETIKETT  
ANGEFÜHRT.**



**JEGLICHE INTERNE MODIFIKATIONEN DER ANSCHLÜSSE SIND UNTERSAGT UND  
FÜHREN ZU GARANTIEVERLUST.**

Das Gerät ist für den Anschluss an ein Einphasen-Wechselstromnetz mit einer Spannung von 100–240 V 50/60 Hz vorgesehen. Die Montageschritte für die Verlegung der Strom- und Signalkabel sind in „Montage und Betriebsvorbereitung“ beschrieben. Der elektrische Anschluss erfolgt über isolierte, langlebige, ummantelte und temperaturbeständige elektrische Leitungen (Kabel, Leitungsdrähte).

Für den elektrischen Anschluss ein Stromkabel mit einem Mindestquerschnitt von 0,25 – 0,75 mm<sup>2</sup> oder Signalkabel mit einem Mindestquerschnitt von 0,25 mm<sup>2</sup> verwenden. Der angegebene Leiterquerschnitt dient nur als Referenz. Das Signalkabel muss abgeschirmt sein! Bei der Auswahl des passenden Leitungsschutzschalters ist auf den maximalen Laststrom und die maximale Drahttemperatur zu achten, welche vom Leitertyp, der Isolierung, Länge und Verlegungsart des Leiters abhängig ist.

Für sämtliche elektrische Anschlüsse ausschließlich Kupferleitungen verwenden.

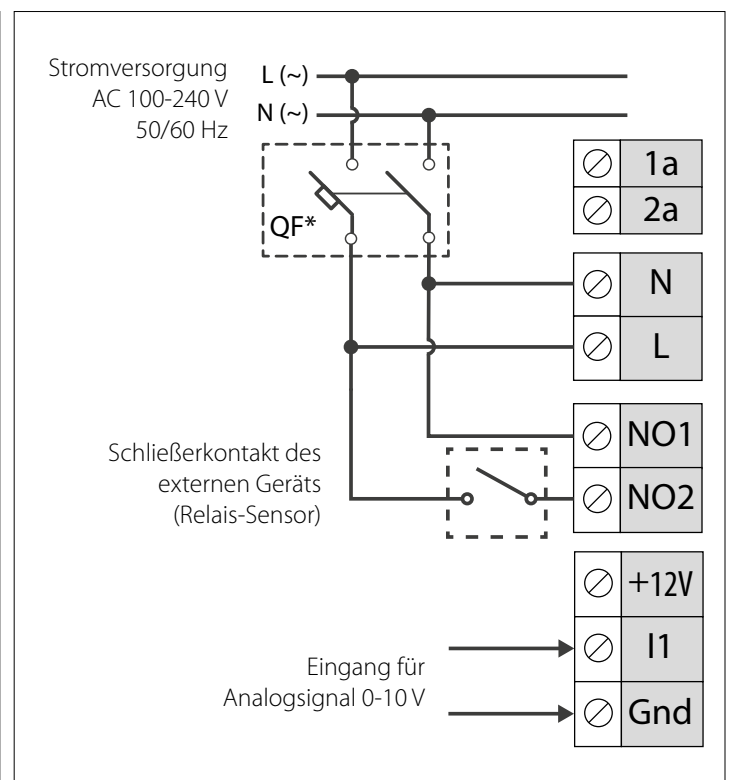
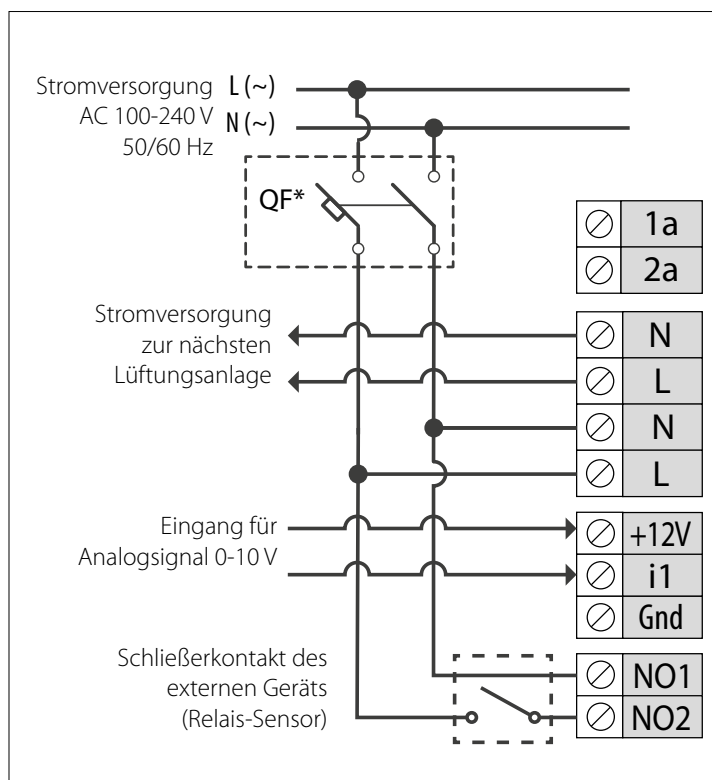
Stellen Sie die elektrischen Anschlüsse in Übereinstimmung mit dem externen Anschlusschema und der Klemmenmarkierung über die Klemmleisten her.

Das Lüftungsgerät über einen externen, in die Hausverkabelung integrierten Leitungsschutzschalter mit elektromagnetischem Auslöser an das Stromnetz anschließen. Der Auslösestrom des Leitungsschutzschalters muss stets die maximale Stromaufnahme des Gerätes übersteigen.

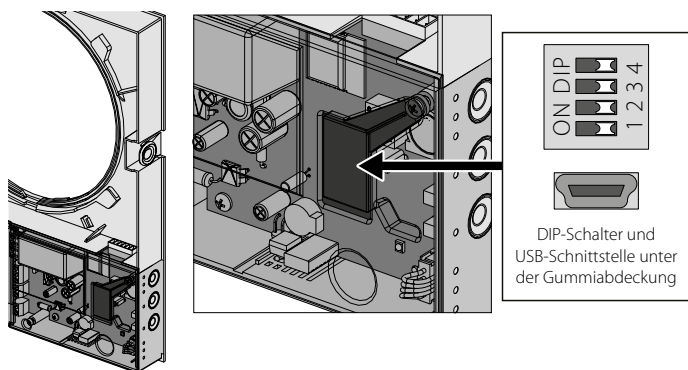
Wenn der Schließerkontakt des externen Geräts schließt, schaltet das Lüftungsgerät in die Lüftungsstufe III um.

Ein 0–10 V Analogsensor kann ebenfalls an das Lüftungsgerät angeschlossen werden.

Die folgenden Abbildungen zeigen zwei Möglichkeiten für den Anschluss des Lüftungsgeräts an die Stromversorgung, abhängig von der Klemmenanordnung auf der Platine. Verwenden Sie das Schema, das der Klemmenanordnung in Ihrem Lüftungsgerät entspricht.



### EINSTELLUNG DES LÜFTUNGSGERÄTS



Stellen Sie vor der ersten Inbetriebnahme des Lüftungsgeräts das Lüftungsgerät mit dem DIP-Schalter auf der Steuerplatine ein.

Um auf den DIP-Schalter zugreifen zu können, nehmen Sie das Vorderteil des Innenelements ab und öffnen Sie die Gummibdeckung, welche den Schalter abdeckt.

### DRAHTLOSE VERBINDUNG MEHRERER LÜFTUNGSGERÄTE

Das Lüftungsgerät hat zwei Betriebsarten:

#### Master-Betrieb

Das Lüftungsgerät funktioniert in diesem Betrieb als Hauptgerät. Die Slave-Geräte und mobilen Geräte werden über WLAN an das Master-Gerät angeschlossen. Die Steuerung der Master-Geräte erfolgt über das Mobilgerät, die Fernbedienung oder über die Tasten am Gerätegehäuse. Das Steuersignal wird automatisch von den Slave-Geräten empfangen. In dieser Betriebsart reagiert das Lüftungsgerät auf jegliche Signale von Sensoren (Feuchtigkeitssensor, externer Digitalsensor, externer Analogsensor 0–10 V) und schaltet in die entsprechende Betriebsart um.

#### Slave-Betrieb

Das Lüftungsgerät funktioniert in diesem Betrieb als Nebengerät. Das Lüftungsgerät empfängt nur vom Master-Gerät Steuersignale. Alle anderen Signale von anderen Steuereinrichtungen werden ignoriert. In dieser Betriebsart ignorieren die Lüftungsgeräte VENTO Expert alle Sensorsignale. Falls länger als 20 Sekunden keine Verbindung mit dem Master-Gerät besteht, schaltet die Anlage automatisch in den **Standby-Betrieb** um.

#### Sensorgesteuerter Betrieb

Die Lüftungsgeräte VENTO Expert reagieren nur im Master-Betrieb auf Sensorsignale.

Die Lüftungsgeräte VENTO Expert Duo reagieren in allen Betriebsarten (Master- oder Slave-Betrieb) auf Sensorsignale.

Wenn ein beliebiger Sensor im Netz von Lüftungsgeräten VENTO Expert auslöst, schalten alle verbundenen Lüftungsgeräte VENTO Expert in die Lüftungsstufe III. Die Lüftungsgeräte VENTO Expert Duo laufen in derselben Lüftungsstufe weiter.

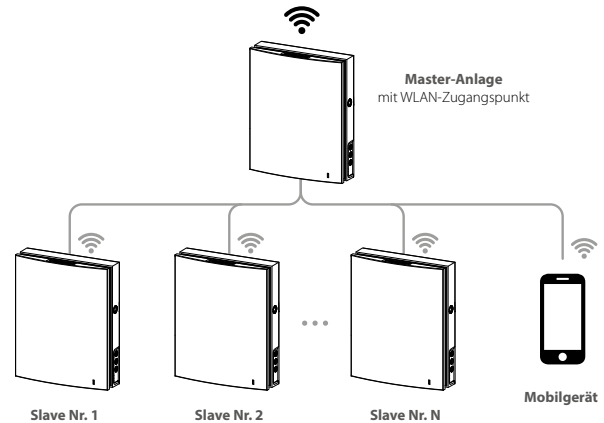
Bei Auslösen eines beliebigen Sensors im Netz von Lüftungsgeräten VENTO Expert Duo schaltet nur das betroffene Lüftungsgerät gemäß Einstellung des DIP-Schalters für den Boost-Betrieb in die Lüftungsstufe III.

**ANSCHLUSSSCHEMAS FÜR DIE DRAHTLOSE VERBINDUNG DES LÜFTUNGSGERÄTS**

**Anschlusschema 1**

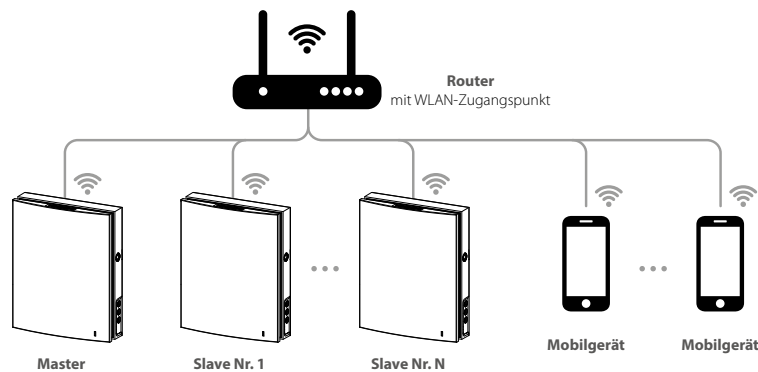
Anschluss für bis zu 8 Geräte (Slave-Geräte oder Mobilgeräte) an die Master-Geräte mit eigenem WLAN-Hotspot.

Wenn 8 Slave-Geräte an das Master-Gerät mit eigenem WLAN-Hotspot angeschlossen sind, kann kein Mobilgerät mehr angeschlossen werden!

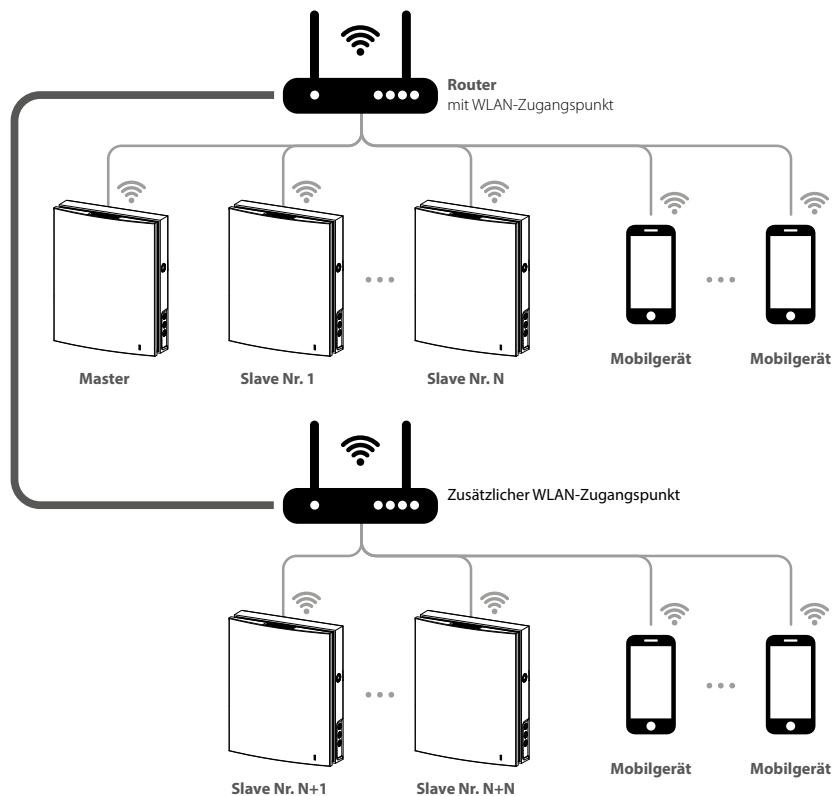


**Anschlusschema 2**

Die Master-Geräte, Slave-Geräte und die Mobilgeräte werden an den WLAN-Zugangspunkt des Routers angeschlossen. Dabei ist darauf zu achten, dass das Master-Gerät individuelle technische Beschränkungen bezüglich der Anzahl (N) der angeschlossenen Slave-Geräte haben kann.



Falls die Kapazität des Routers für den Anschluss der erforderlichen Anzahl an Lüftungsgeräten nicht ausreichend ist, kann ein zusätzlicher WLAN-Zugangspunkt für die restlichen Lüftungsgeräte verwendet werden. Optional können einige Master-Geräte an das Netzwerk des Routers angeschlossen werden, um eine Zonensteuerung zu ermöglichen.



## VERBINDUNG DER MASTER- UND SLAVE-GERÄTE




**WÄHREND DER EINSTELLUNG DER VERBINDUNG MÜSSEN SICH ALLE SLAVE-GERÄTE IN DER NETZABDECKUNG DES WLANS DES MASTER-GERÄTS BEFINDEN.**


Stellen Sie die DIP-Schalter an den Lüftungsgeräten zur Verbindung der Master- und Slave-Geräte in die entsprechenden Positionen (siehe den Abschnitt „Positionen des DIP-Schalters“).

Stellen Sie dann die WLAN-Parameter am Master-Gerät ein (siehe Abschnitt „Einstellung der WLAN-Parameter“).



**WIEDERHOLEN SIE DIE VERBINDUNGSSCHRITTE NACH DER ÄNDERUNG DER WLAN-PARAMETER DES MASTER-GERÄTS.**











Drücken Sie am Master-Gerät die Taste **Lüftung**  auf dem Anlagengehäuse bis zum Tonsignal. Warten Sie, bis alle LED-Anzeigen auf dem Anlagengehäuse blinken. Wiederholen Sie die gleichen Schritte für die Slave-Geräte und warten Sie, bis Sie das Tonsignal hören und alle LED-Anzeigen ausgehen. Stellen Sie zum Schluss das Master-Gerät wieder in den Standardbetrieb zurück, indem Sie

die Taste **Lüftung**  drücken und halten bis Sie das Tonsignal hören und alle LED-Anzeigen auf dem Anlagengehäuse aufhören zu blinken.

**Bemerkung:** Falls der Home-Router mit mehreren WLAN-Zugangspunkten arbeitet und ein Teil der Anlagen nicht mit dem Router selbst verbunden werden kann:

- Verbinden Sie das Master-Gerät mit dem ersten WLAN-Zugangspunkt.
- Schließen Sie die erste Gruppe der Slave-Geräte an.
- Verbinden Sie das Master-Gerät mit dem zweiten WLAN-Zugangspunkt.
- Schließen Sie die zweite Gruppe der Slave-Geräte an.

## POSITIONEN DES DIP-SCHALTERS

Einstellung der Betriebsarten des Lüftungsgeräts	
 ←	OFF: Master-Gerät
 ←	ON: Slave-Gerät
Einstellung des Betriebs Standby	
 ~	OFF: Das Lüftungsgerät ist im Standby-Modus abgeschaltet.
 ~	ON: Das Lüftungsgerät läuft im Standby-Modus in der Lüftungsstufe I.
Einstellung der Luftstromrichtung im Lüftungsbetrieb bei laufenden Ventilatoren für VENTO Expert	
 ∞	OFF: Das Lüftungsgerät läuft im Abluftbetrieb.
 ∞	ON: Das Lüftungsgerät läuft im Zuluftbetrieb.
Einstellung des Boost-Betriebs (Auslösen eines der Sensoren) für VENTO Expert Duo	
 ∞	OFF: Nach Auslösen des Sensors läuft das Lüftungsgerät im Abluftbetrieb in der Lüftungsstufe III.
 ∞	ON: Nach Auslösen des Sensors läuft das Lüftungsgerät im aktuellen Betrieb in der Lüftungsstufe III.
Zurücksetzen auf Werkseinstellungen	
 4	OFF: Standardbetrieb
 4	ON: Zurücksetzen auf die Werkseinstellungen. Stellen Sie den Schalter des laufenden Lüftungsgeräts in die Position ON. Stellen Sie den Schalter nach dem Tonsignal in die Position OFF.

## STEUERUNG DES LÜFTUNGSGERÄTS ÜBER DIE MOBILE APP

Zur Gerätesteuerung über das Mobilgerät installieren Sie die App Blauberg Vento V.2.

[Blauberg Vento V.2 - App Store](#)

[Blauberg Vento V.2 - Play Market](#)

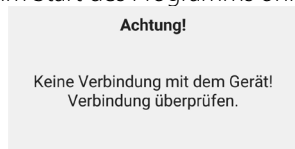


Die Version des Betriebssystems des Mobilgeräts muss den Parametern entsprechen:

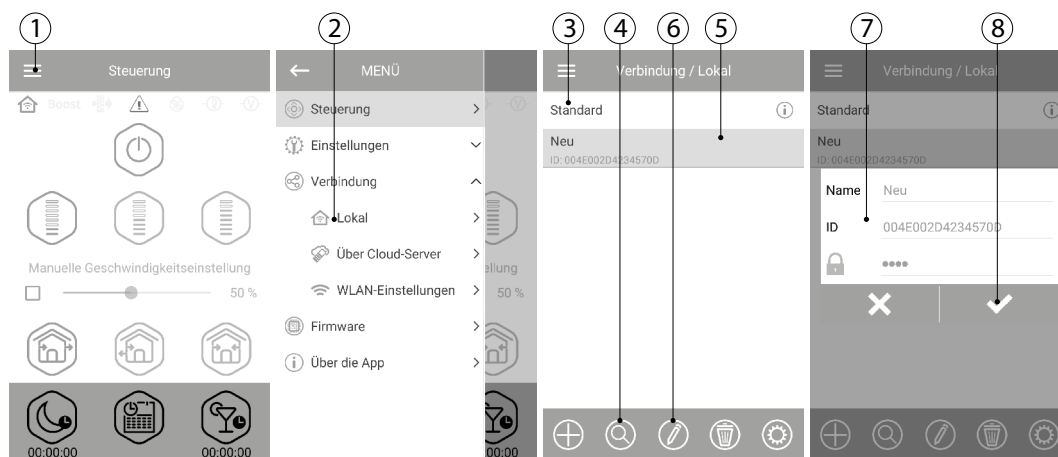
- iOS: 8 oder neuere Version. Kompatibel mit iPhone, iPad, iPod
- Android: 4 oder neuere Version

### VERBINDUNG DER APP MIT DEM LÜFTUNGSGERÄT

Laden Sie zur Steuerung des Lüftungsgeräts das Programm Blauberg Vento V.2 herunter und installieren Sie es auf dem Mobilgerät. Beim Start des Programms ohne Verbindung mit dem Gerät zeigt das Display des Mobilgeräts die folgende Meldung an:



Standardmäßig funktioniert das Lüftungsgerät wie ein WLAN-Zugangspunkt. Schließen Sie das Mobilgerät an den WLAN-Zugangspunkt mit dem Namen (FAN + 16 Zeichen der Seriennummer) an, wie auf dem Gehäuse unter der Außenabdeckung angegeben. Passwort für den WLAN-Zugangspunkt: 11111111



Öffnen Sie die App Blauberg Vento V.2 und erstellen Sie wie folgt eine neue Verbindung:

1. Rufen Sie das Menü der App auf.
2. Wählen Sie **Verbindung / Lokal**.
3. Wenn der Ventilator im WLAN-Zugangspunktmodus läuft, wählen Sie die Verbindung **Standard** aus.
4. Bei Verbindung über den Router starten Sie die Suche nach Lüftungsgeräten im Netz.
5. Finden Sie eine neue Verbindung in der Liste und markieren Sie Ihre ID.
6. Passen Sie die Verbindungsdetails an.
7. Falls erforderlich, ändern Sie den Verbindungsnamen und geben Sie das Passwort ein. Das Standard-Passwort ist 1111 (wird in der Eingabeliste angezeigt).

**ACHTUNG! In dieser Phase kann das Passwort nicht geändert werden!**

8. Bestätigen Sie die eingegebenen Daten.

Öffnen Sie nach Herstellung der Verbindung das **Menü** und wählen Sie den Punkt **Steuerung**.

## EINSTELLUNG DER WLAN-PARAMETER OHNE WLAN-ROUTER

Die Einstellung der WLAN-Parameter ist nur am Master-Gerät möglich. Gehen Sie zur Einstellung der WLAN-Parameter in der mobilen App in das **Menü - Verbindung - WLAN-Einstellung**.

Drücken Sie die Taste **Empfangen** zur Anzeige der aktuellen WLAN-Einstellungen.

Wählen Sie eine der WLAN-Betriebsarten:

**Zugangspunkt:** Zugangspunkt ohne Home-Router.

Wählen Sie eine Kodierungsart für den Betrieb **Zugangspunkt:**

- **Open:** das WLAN-Netzwerk ist nicht passwortgeschützt.
- **WPA PSK** bedeutet passwortgeschützte Kodierung. Die Kodierungstechnologie auf der Grundlage von WPA gewährleistet keine vollständige Sicherheit.
- **WPA2 PSK** bedeutet passwortgeschützte Kodierung. Diese Kodierungstechnologie wird für moderne Netzgeräte verwendet.
- **WPA/WPA2 PSK** bedeutet passwortgeschützte Kodierung (empfohlen). Die kombinierte Technologie aktiviert WPA und WPA2 und stellt dabei die maximale Kompatibilität mit allen elektronischen Geräten sicher.

## EINSTELLUNG DER WLAN-PARAMETER MIT WLAN-ROUTER

Geben Sie das Passwort für den Zugangspunkt ein und drücken Sie **Anwenden**.

**Client:** Client-Modus. Die Anlage läuft im Netz des Home-Routers.

Geben Sie für den **Client-Modus** die Daten des Home-Routers und die IP-Adresse ein.

- Geben Sie den Namen des WLAN-Zugangspunktes für den Home-Router ein.
- Geben Sie das Passwort des WLAN-Zugangspunktes für den Home-Router ein.

Wählen Sie den Typ der IP-Adresse:

**DHCP:** Automatische Eingabe der IP-Adresse bei Anschluss an den Home-Router (empfohlen).

**Static:** Manuelle Eingabe der IP-Adresse, Subnetzmaske und Default-Gateway.

Diese Einstellungen sind nur für Fachkräfte bestimmt. Die Wahl dieser IP-Adresse erfolgt auf eigenes Risiko.

Drücken Sie dann **Anwenden**.



## VERBINDUNG ÜBER CLOUD-SERVER

Das Lüftungsgerät kann über Cloud-Server in der mobilen App gesteuert werden. Diese Funktion ermöglicht die Steuerung einer oder mehrerer verbundener Lüftungsgeräte, die gemäß dem Anschlussschema Nr. 2 über jede Entfernung mit Hilfe der mobilen App angeschlossen werden können.

Standardmäßig ist die Funktion der Steuerung über den Cloud-Server abgeschaltet. Diese Funktion kann wie folgt aktiviert werden:

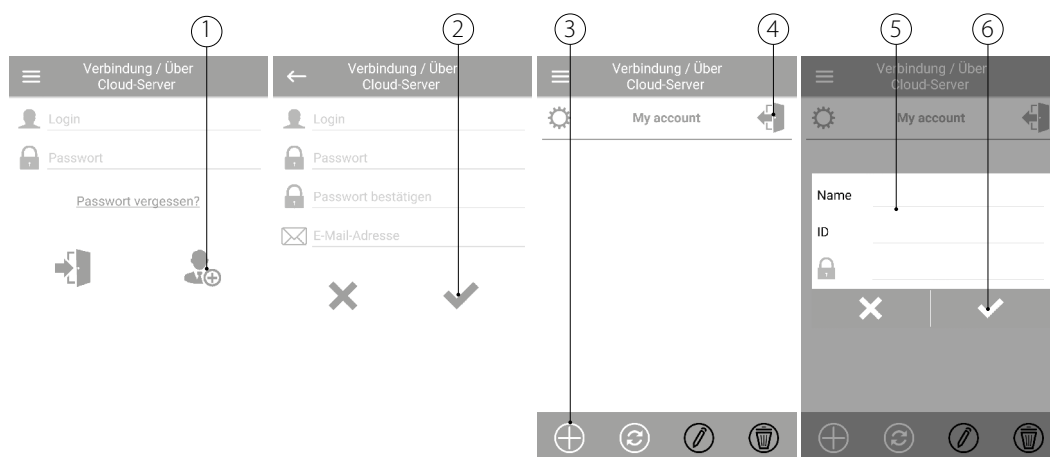
1. Rufen Sie das Menü der App auf.
2. Wählen Sie **Verbindung / Lokal**.
3. Wählen Sie die gewünschte Verbindung mit dem Lüftungsgerät.
4. Öffnen Sie das Einstellungsmenü der Verbindungen.
5. Aktivieren Sie **Steuerung über Cloud Server**.



**Hinweis:** Wenn diese Funktion aktiviert ist, kann jegliche Störung der Internetverbindung des Home-Routers zu zeitweisen Kommunikationsverlusten mit der Lüftungsanlage führen.

Erstellen Sie ein neues Konto zur Steuerung des Master-Geräts. Gehen Sie hierfür in das **Menü - Verbindung / Über Cloud-Server** in der mobilen App:

1. Drücken Sie die Taste **Neuen Account hinzufügen**.
2. Geben Sie den Login-Namen, das Passwort und die E-Mail zum Wiederherstellen des Passwortes ein. Drücken Sie dann **Anwenden**.
3. Die App öffnet den Account automatisch. Fügen Sie das neue Master-Gerät hinzu.
4. Drücken Sie eine entsprechende Taste, um den Account zu verlassen (falls erforderlich).
5. Geben Sie den Namen und die ID des Lüftungsgeräts an. Die ID-Nummer des Lüftungsgeräts ist auf der Steuerungsplatine angegeben. Das Standard-Passwort ist 1111.



6. Bestätigen Sie die angegebenen Daten.

Zum Einloggen in den Account öffnen Sie **Menü - Verbindung / Über Cloud-Server** in der mobilen App. Geben Sie dann Login und Passwort ein und drücken Sie die Eingabetaste .

### EINSTELLUNG VON DATUM UND UHRZEIT

Zur Einstellung des Datums und der Uhrzeit des Lüftungsgeräts gehen Sie in das Menü **Einstellungen - Datum und Zeit**.

**Aktuelle Zeit:** Stellen Sie die aktuelle Uhrzeit ein.

**Aktuelles Datum:** Stellen Sie das aktuelle Datum ein.



### EINSTELLUNG DES ZEITGESTEUERTEN BETRIEBS

Gehen Sie zur Einstellung des zeitgesteuerten Betriebs in der mobilen App in das **Menü - Einstellungen - Zeitplan**.

Zur Einstellung des zeitgesteuerten Betriebs stehen vier Zeitspannen für jeden Tag zur Verfügung.

Für jede Zeitspanne kann eine der drei Lüftungsstufen oder **Standby** eingestellt werden.

Um die aktuellen Einstellungen für einen gewählten Wochentag anzuzeigen, drücken Sie die Taste **Empfangen**.

Zum Übernehmen der Einstellungen für einen gewählten Wochentag drücken Sie die Taste **Anwenden**.

Stellen Sie für eine ordnungsgemäße Funktion des zeitgesteuerten Betriebs sicher, dass das Datum und die Uhrzeit korrekt eingestellt sind.



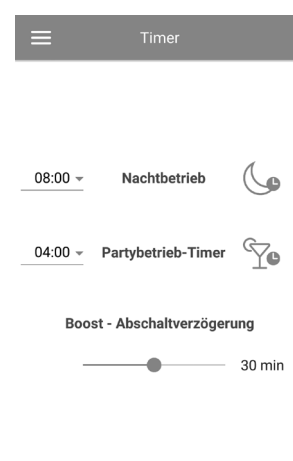
### EINSTELLUNG DES TIMERS

Zur Einstellung der Timer „Nachtbetrieb“, „Partybetrieb“ und „Boost“, gehen Sie in das **Menü - Einstellungen - Timer** in der mobilen App.

Der **Nachtbetrieb-Timer** legt die Zeit zur Umschaltung des Lüftungsgeräts in die Lüftungsstufe I nach Aktivieren des Nachtbetriebs fest (standardmäßig 8 Stunden).

Der **Partybetrieb-Timer** legt die Zeit zur Umschaltung des Lüftungsgeräts in die Lüftungsstufe III nach Aktivieren des Party-Betriebs fest (standardmäßig 4 Stunden).

Die **Boost-Abschaltverzögerung** legt die Abschaltverzögerungszeit der Lüftungsstufe III nach Auslösen von einem der Sensoren und das Zurücksetzen in dessen Standardzustand fest.



### EINSTELLUNG DER SENSOREN

Zur Einstellung des Sensorbetriebs in der mobilen App gehen Sie in das **Menü - Einstellungen - Sensoren**.

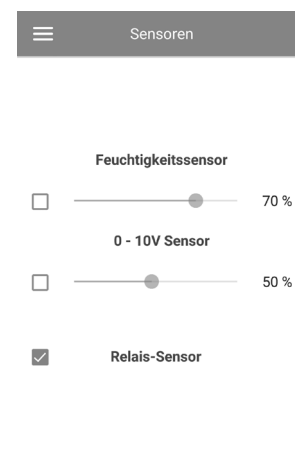
**Feuchtigkeitssensor:** Auslösen des Feuchtigkeitssensors. Nach Anstieg der Raumluftfeuchte über den Sollwert schaltet das Lüftungsgerät in die Lüftungsstufe III. Nach Absinken der Raumluftfeuchte unter den Sollwert aktiviert sich die Abschaltverzögerung für den Boost-Betrieb. Nach Ablauf der Abschaltverzögerung schaltet das Lüftungsgerät in die zuvor eingestellte Lüftungsstufe.

**Auslösen des Analogsensors 0–10V:** Falls das Steuersignal 0–10 V den Sollwert überschreitet, wechselt das Lüftungsgerät in die Lüftungsstufe III. Nach dem Absinken unter den Sollwert wird die Abschaltverzögerung für den Boost-Betrieb aktiviert. Nach Ablauf wechselt das Lüftungsgerät in die zuvor eingestellte Lüftungsstufe.

**Relais-Sensor:** Auslösen des externen Relais-Sensors. Nach Schließen des Schließerkontakts des externen Relais-Sensors wechselt das Lüftungsgerät in die Lüftungsstufe III. Nach Öffnen des Schließerkontakts wird die Abschaltverzögerung für den Boost-Betrieb aktiviert. Nach Ablauf wechselt das Lüftungsgerät in die zuvor eingestellte Lüftungsstufe.

Bemerkung: zur Aktivierung/Deaktivierung der Sensoren und Einstellung der Sensor-Schwellenwerte für das Lüftungsgerät im Slave-Betrieb folgen Sie diesen Schritten:

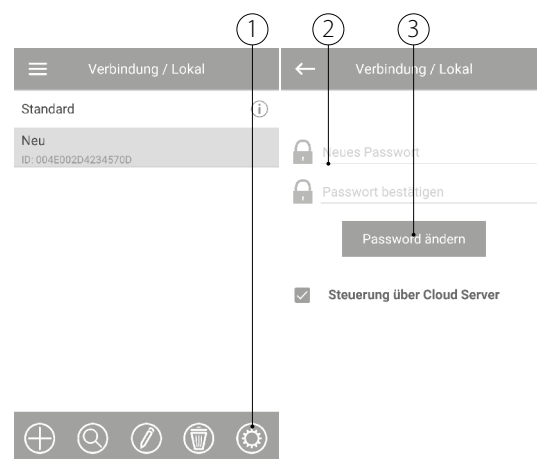
- Stellen Sie das Lüftungsgerät mit Hilfe des DIP-Schalters Nr. 1 in den Master-Betrieb (siehe Abschnitt „Positionen des DIP-Schalters“).
- Stellen Sie das Lüftungsgerät in den Speziellen Einstellungsmodus (siehe Abschnitt „Spezieller Einstellungsmodus“).
- Schließen Sie das Mobilgerät an das Lüftungsgerät an (siehe Abschnitt „Verbindung der App mit dem Lüftungsgerät“).
- Stellen Sie die Sensoren über die mobile App ein.
- Verlassen Sie den Speziellen Einstellungsmodus.
- Stellen Sie das Lüftungsgerät mit Hilfe des DIP-Schalters Nr. 1 in den Slave-Betrieb.



### PASSWORT ÄNDERN

Zur Passwortänderung des Lüftungsgeräts öffnen Sie **Menü - Verbindung - Lokal** in der mobilen App.

1. Wählen Sie den Verbindungstyp und drücken Sie die Taste **Einstellungen**.
2. Geben Sie das Passwort ein und bestätigen Sie es.
3. Drücken Sie die Taste **Passwort ändern**.

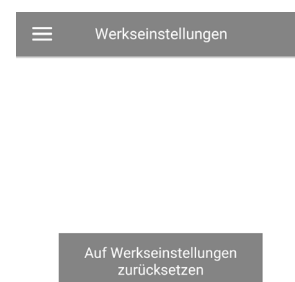


### ZURÜCKSETZEN AUF WERKSEINSTELLUNGEN

Zum Zurücksetzen auf die Werkseinstellungen in der mobilen App gehen Sie in das **Menü - Einstellungen - Werkseinstellungen**. Drücken Sie dann die Taste **Auf Werkseinstellungen zurücksetzen**.

#### ACHTUNG!

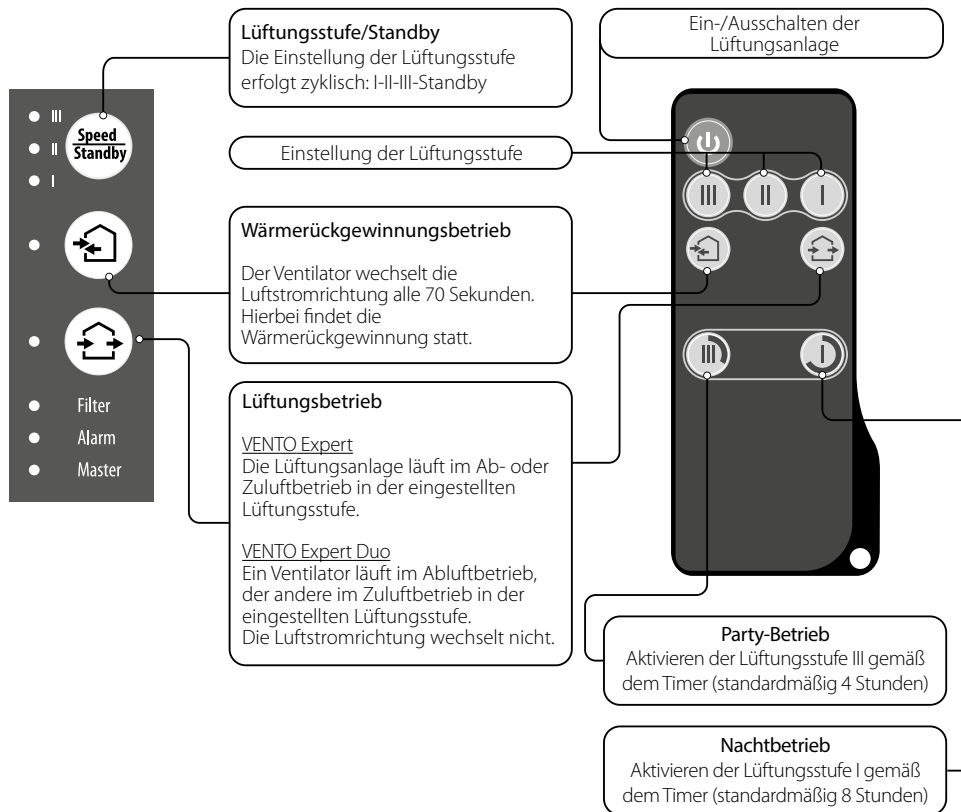
Das Zurücksetzen auf die Werkseinstellungen kann zum Verlust der WLAN-Verbindung mit der Anlage führen.



**STEUERUNG DES LÜFTUNGSGERÄTS**

Die Steuerung des Lüftungsgeräts erfolgt mit folgenden Steuereinrichtungen:





- Infrarot-Fernbedienung
- Tasten an der Seite des Innenelements (siehe Abbildung unten)
- App „Blauberg Vento V.2“ auf dem Mobilgerät (Smartphone oder Tablet)



**STEUERUNG ÜBER DIE FERNBEDIENUNG**

	<p><b>Einschalten/Standby</b> Der Standby-Betrieb hängt von der Position des DIP-Schalters Nr. 2 ab (siehe Abschnitt „Positionen des DIP-Schalters“). Verwenden Sie dieselbe Taste zum Zurücksetzen des Alarms und Abschalten der Timer.</p>
	<p><b>Einstellung der Lüftungsstufe:</b> III (höchste), II (mittlere), I (niedrigste)</p>
	<p><b>Wärmerückgewinnungsbetrieb</b> <u>VENTO Expert</u> Die Laufrichtung des Ventilators wird alle 70 Sekunden gewechselt. Hierbei findet die Wärmerückgewinnung statt. Die Luftstromrichtung hängt von der Position des DIP-Schalters Nr. 3 ab. <u>VENTO Expert Duo</u> Die Laufrichtung der Ventilatoren wird alle 70 Sekunden gewechselt. Hierbei findet die Wärmerückgewinnung statt.</p>
	<p><b>Lüftungsbetrieb</b> <u>VENTO Expert</u> Das Lüftungsgerät läuft im Ab- oder Zuluftbetrieb in der eingestellten Lüftungsstufe. Die Luftstromrichtung hängt von der Position des DIP-Schalters Nr. 3 ab. <u>VENTO Expert Duo</u> Ein Ventilator läuft im Abluftbetrieb, der andere im Zuluftbetrieb in der eingestellten Lüftungsstufe. Die Luftstromrichtung ändert sich nicht.</p>
	<p>Steuertasten für Timerfunktionen:  <b>Partybetrieb:</b> der Timer aktiviert die Lüftungsstufe III des Lüftungsgeräts (standardmäßig für 4 Stunden). Die Zeit ist über ein Mobilgerät einstellbar.  <b>Nachtbetrieb:</b> der Timer aktiviert die Lüftungsstufe I des Lüftungsgeräts (standardmäßig für 8 Stunden). Die Zeit ist über das Mobilgerät einstellbar.                  Nach dem Ablauf der eingestellten Zeitdauer kehrt das Lüftungsgerät in den zuvor eingestellten Betrieb zurück. Zur Deaktivierung des Timers drücken Sie eine beliebige Taste für die Einstellung der Lüftungsstufe oder erneut die Steuertaste des Timers.</p>

**STEUERUNG DES LÜFTUNGSGERÄTS ÜBER DIE TASTEN AUF DEM INNENELEMENT**



	<p>Die Einstellung der Lüftungsstufe erfolgt zyklisch: I-II-III-Standby. Alle verbundenen Lüftungsgeräte in der Reihe laufen in der über das Master-Gerät eingestellten Lüftungsstufe.                  I: Dauerhaftes Leuchten der Anzeige zeigt den Betrieb des Lüftungsgeräts in der Lüftungsstufe I an. Das Blinken der Anzeige zeigt die Aktivierung des Timers im <b>Nachtbetrieb</b> an.                  I und II: Dauerhaftes Leuchten der Anzeigen I und II zeigt den Betrieb des Lüftungsgeräts in der Lüftungsstufe II an.                  I, II und III: Dauerhaftes Leuchten der Anzeigen I, II und III zeigt den Betrieb des Lüftungsgeräts in der Lüftungsstufe III an.                  Gleichzeitiges Blinken der Anzeigen I, II und III zeigt die Aktivierung des Timers im <b>Partybetrieb</b> oder der Abschaltverzögerung des <b>Boost</b>-Modus nach Auslösen der angeschlossenen externen Sensoren oder des eingebauten Feuchtigkeitssensors an.                  Abwechselndes Blinken der Anzeigen I, II und III zeigt den Betrieb des Lüftungsgeräts in der Geschwindigkeit an, die über das Mobilgerät mit der Scroll-Leiste für Handregelung eingestellt wurde, oder den aktivierten zeitgesteuerten Betrieb.</p>
	<p><b>Wärmerückgewinnungsbetrieb</b>  <a href="#">VENTO Expert</a>                  Die Laufrichtung des Ventilators wird alle 70 Sekunden gewechselt. Hierbei findet die Wärmerückgewinnung statt. Ändern Sie zur Einstellung des Lüftungsgeräts in gegenläufiger Richtung die Position des DIP-Schalters Nr. 3. <a href="#">VENTO Expert Duo</a>                  Die Laufrichtung der Ventilatoren wird alle 70 Sekunden gewechselt. Hierbei findet die Wärmerückgewinnung statt.</p>
	<p><b>Lüftungsbetrieb</b>  <a href="#">VENTO Expert</a>                  Das Lüftungsgerät läuft im Ab- oder Zuluftbetrieb in der eingestellten Lüftungsstufe. Die Luftstromrichtung hängt von der Position des DIP-Schalters Nr. 3 ab. <a href="#">VENTO Expert Duo</a>                  Ein Ventilator läuft im Abluftbetrieb, der andere im Zuluftbetrieb in der eingestellten Lüftungsstufe. Die Ventilatoren wechseln die Laufrichtung nicht.</p>
<p>Kein Leuchten der Tasten „Wärmerückgewinnung“ und „Lüftung“ zeigt die zwangsläufige Aktivierung des Lüftungsgeräts im Zuluftbetrieb an. Diese Betriebsart kann nur über die mobile App aktiviert werden.</p>	
<p><b>Filter</b></p>	<p>90 Tage nach der Montage der Patrone leuchtet die Filterwechselanzeige auf. In diesem Fall müssen die Filter gewechselt oder gereinigt werden, wie in den Wartungshinweisen beschrieben.                  Setzen Sie nach dem Filterwechsel den Filtertimer mit der App auf Mobilgerät zurück oder drücken Sie die  Taste auf dem Innenelement des Master-Geräts für 5 Sekunden bis zum Tonsignal.</p>
<p><b>Alarm</b></p>	<p>Alarmanzeige. Bei Ausfall leuchtet oder blinkt die Alarmanzeige auf dem Innenelement des Lüftungsgeräts.                  Ursachen für Blinken der Anzeige:</p> <ul style="list-style-type: none"> <li>• Batterieladung ist zu niedrig</li> <li>• Keine Verbindung zwischen dem Master-Gerät und dem Router</li> <li>• Alarmabschaltung des Lüftungsgeräts</li> </ul> <p>Wenn mehrere miteinander verbundene Lüftungsgeräte im einem Netzwerk laufen, werden im Alarmfall eines Lüftungsgeräts VENTO Expert alle anderen Lüftungsgeräte in der Reihe angehalten. Die Alarmanzeige des fehlerhaften Lüftungsgeräts blinkt, die Alarmanzeige der angeschlossenen angehaltenen Lüftungsgeräte leuchtet.                  Im Falle einer Alarmabschaltung des Lüftungsgeräts VENTO Expert Duo beeinflusst das fehlerhafte Lüftungsgerät den Betrieb der anderen Lüftungsgeräte im Netzwerk nicht.                  Bei einem Kommunikationsausfall zwischen dem Master-Gerät und dem Router von länger als 20 Sekunden wechselt das Lüftungsgerät in den Standby-Betrieb (die Alarmanzeige blinkt) und die Slave-Geräte melden eine fehlende Verbindung mit dem Master-Gerät (siehe Beschreibung der Anzeige <b>Master</b>). Nach der Wiederaufnahme der Verbindung werden die Slave-Geräte automatisch mit dem Master-Gerät synchronisiert.</p>
<p><b>Master</b></p>	<p>Dauerhaftes Leuchten der Anzeige zeigt an, welches Gerät das Master-Gerät in der Reihe ist.                  Eine blinkende Anzeige zeigt an, welches das Slave-Gerät ist und dass dieses keine Verbindung zum Master-Gerät hat.                  Kein Leuchten der Anzeige zeigt an, welches das Slave-Gerät ist und dass das Slave-Gerät mit dem Master-Gerät verbunden ist.</p>
<p>Das gleichzeitige Blinken aller Anzeigen am Gehäuse des Lüftungsgeräts zeigt den aktivierten <b>Einstellmodus</b> an.</p>	

### BESCHREIBUNG DER STEUERUNGSTASTEN IN DER APP

	<b>Ein/Standby.</b> Der Standby-Modus hängt von der Position des DIP-Schalters Nr. 2 ab (siehe Abschnitt „Positionen des DIP-Schalters“).
	Einstellung der Lüftungsstufen: I, II, III
	Manuelle Geschwindigkeitseinstellung. Haken Sie zur Aktivierung der Scroll-Leiste das Kästchen an.
	<b>Lüftung</b> <u>VENTO Expert</u> Das Lüftungsgerät läuft im Ab- oder Zuluftbetrieb in der eingestellten Lüftungsstufe. Die Luftstromrichtung hängt von der Position des DIP-Schalters Nr. 3 ab. <u>VENTO Expert Duo</u> Der eine Ventilator läuft im Abluftbetrieb, der andere im Zuluftbetrieb in der eingestellten Lüftungsstufe. Die Luftstromrichtung wechselt nicht.
	<b>Wärmerückgewinnungsbetrieb</b> Der Ventilator wechselt die Luftstromrichtung alle 70 Sekunden. Hierbei findet die Wärmerückgewinnung statt.
	<b>Zuluftbetrieb</b> In diesem Betrieb läuft das Lüftungsgerät VENTO Expert ausschließlich im Zuluftbetrieb. Das Lüftungsgerät VENTO Expert Duo schaltet in den Betrieb Lüftung um.
	<b>Nachtbetrieb.</b> Aktivieren des Timers für die Lüftungsstufe I (standardmäßig für 8 Stunden, einstellbar im <b>Menü - Einstellungen - Timer</b> ).
	<b>Zeitgesteuerter Betrieb.</b> Aktivieren des zeitgesteuerten Betriebs.
	<b>Party-Betrieb</b> Aktivieren des Timers für die Lüftungsstufe III ohne Änderung der Betriebsart des Lüftungsgeräts (standardmäßig für 4 Stunden, einstellbar im <b>Menü - Einstellungen - Timer</b> ).



### BESCHREIBUNG DER ANZEIGEN IN DER APP

	Aktueller Verbindungstyp mit dem Lüftungsgerät. Lokale Verbindung oder Verbindung über Cloud-Server und Internet.
<b>boost</b>	Anzeige der Aktivierung der Lüftungsstufe III nach Auslösen von einem der Sensoren. Wenn dieser Betrieb aktiviert ist, sind alle andere Betriebsarten deaktiviert. Nach Ablauf des Countdowns der Abschaltverzögerung (standardmäßig 30 Minuten) wechselt das Lüftungsgerät in die zuvor eingestellte Betriebsart zurück. Drücken Sie die Taste <b>Ein/Standby</b> zur Deaktivierung des Betriebs.
	Feuchteanzeige. Meldet, wenn die Luftfeuchtigkeit über dem Sollwert liegt.
	Anzeige des externen Relais-Sensors. Meldet das Auslösen des externen Relais-Sensors.
	Anzeige des externen analogen Sensors 0–10 V. Meldet Überschreitung des Sollwerts am externen Sensor.
	Alarmanzeige. Die Anzeige leuchtet im Alarmfall in zwei verschiedenen Farben auf: <b>Rotes Leuchten</b> zeigt die Alarmabschaltung des Lüftungsgeräts an. <b>Oranges Leuchten</b> zeigt das Fehlen der Batterie oder eine niedrige Batterieladung an.
	Filterwechselanzeige. Öffnen Sie zum Zurücksetzen des Filtertimers <b>Menü - Einstellungen - Filter</b> .

Bei gleichzeitiger Aktivierung mehrerer Betriebsarten, die sich gegenseitig ausschließen, erfolgt die Auswahl der Betriebsart nach folgender Priorisierung:

1. Nachtbetrieb-Timer oder Partybetrieb-Timer
2. Standby
3. Boost
4. Zeitgesteuerter Betrieb
5. Standardbetrieb

**WARTUNGSHINWEISE**



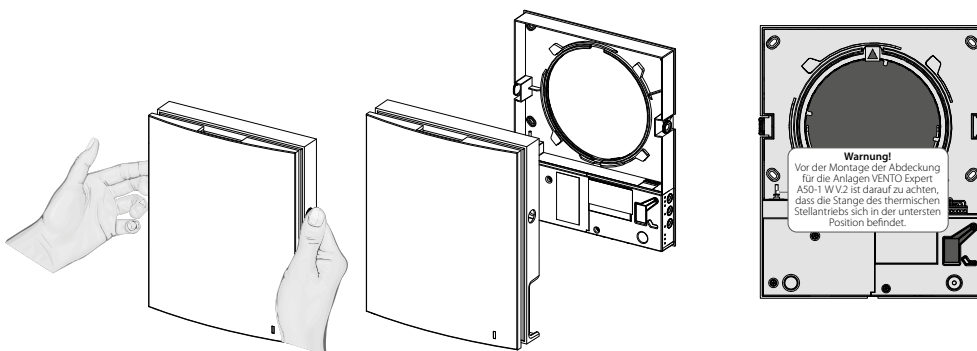
**DAS GERÄT IST VOR ALLEN ARBEITEN VOM STROMNETZ ZU TRENNEN.  
STELLEN SIE SICHER, DASS DAS GERÄT VOM STROMNETZ GETRENNT IST, BEVOR SIE DEN SCHUTZ ENTFERNEN.**

Die Wartung des Lüftungsgeräts umfasst regelmäßige Reinigung der Geräteoberfläche sowie Filterwechsel und Filterreinigung. Um an die zu wartenden Teile zu gelangen, schalten Sie das Lüftungsgerät mit Hilfe der Fernbedienung oder über die Steuerungstasten auf dem Innenelement ab und schalten Sie dann die Stromversorgung vollständig ab.

**VENTO Expert**

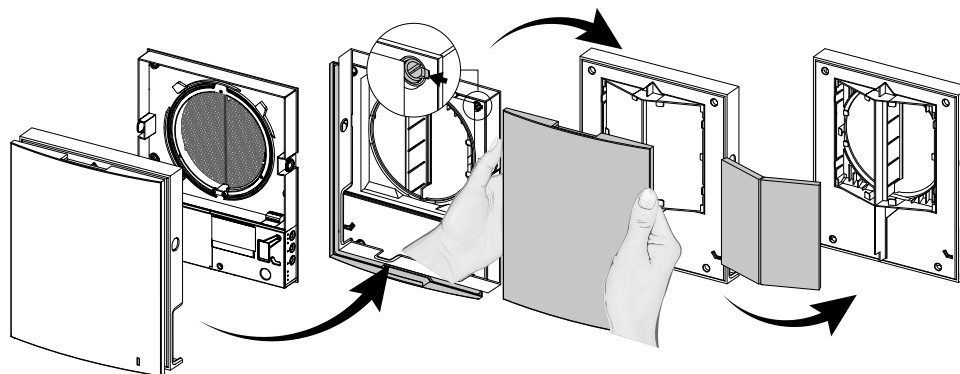
1. Drücken Sie die Seitenverschlüsse am Innenelement, um das Vorderteil abzunehmen.

**Bei der Montage der Abdeckung ist darauf zu achten, dass die Stange des thermischen Stellantriebs sich in der untersten Position befindet. Wenn diese oben ist, warten Sie 2 Minuten, bis sie selbständig nach unten geht.**

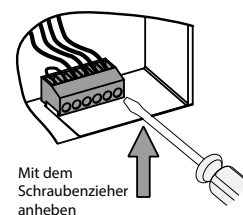
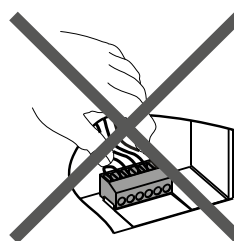
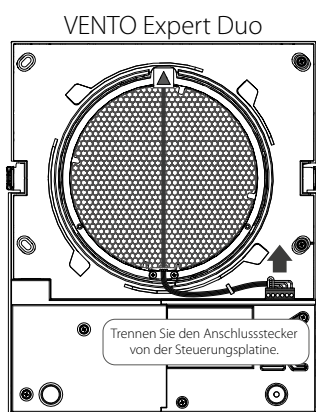
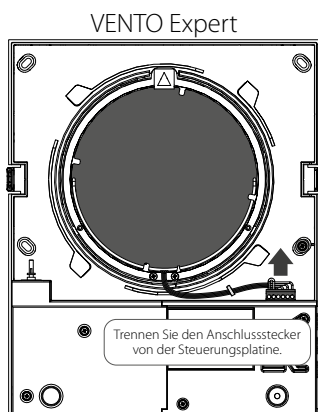


**VENTO Expert Duo**

1. Drücken Sie die zwei Seitenverschlüsse am Innenelement, um das gesamte Vorderteil abzunehmen. Auf der Rückseite des Vorderteils befinden sich vier Verschlüsse (s. Abbildung unten), diese durch vorsichtiges Drücken der Nasen öffnen, um die Abdeckung abzunehmen. Nehmen Sie die Filter zur Reinigung heraus. Setzen Sie die Teile nach der Reinigung in umgekehrter Reihenfolge wieder zusammen.



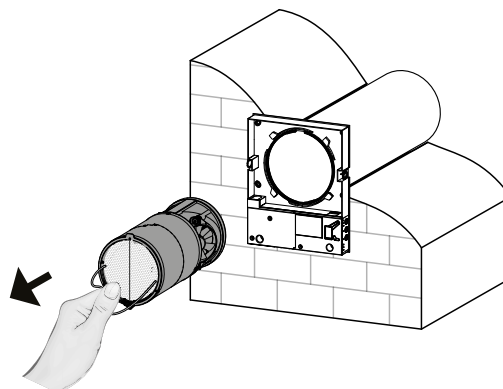
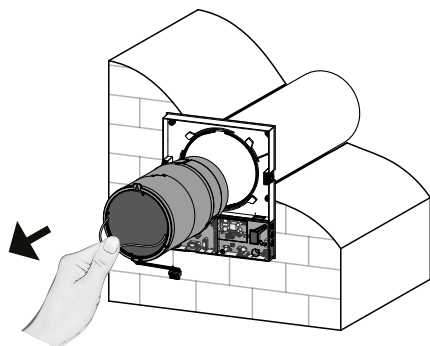
2. Trennen Sie den Anschlussstecker von der Steuerungsplatine. Ziehen Sie hierbei nicht an den Leitungen! Heben Sie bei Bedarf den Anschlussstecker mit einem Schlitzschraubenzieher in der passenden Größe an.



3. Ziehen Sie die Patrone an der Schnur aus dem Lüftungsrohr heraus.

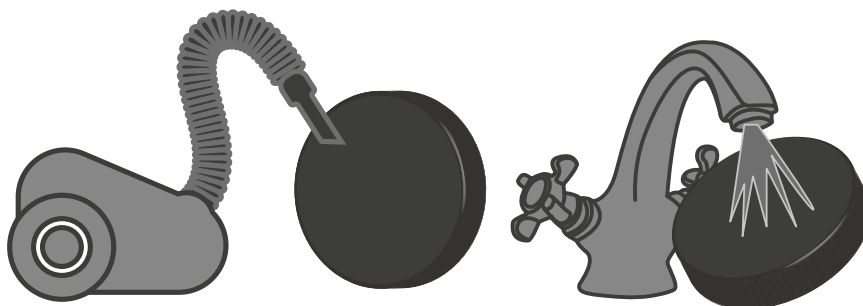
VENTO Expert

VENTO Expert Duo



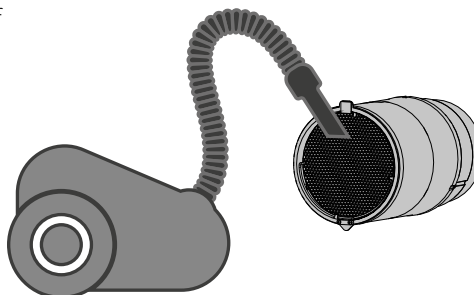
Reinigen Sie die Filter nach Bedarf, jedoch mindestens alle 3 Monate.

- Nach 90 Tagen Dauerbetrieb leuchtet die Filterwechsellampe („Filter“) des Lüftungsgeräts auf. Das Zurücksetzen des Filtertimers erfolgt über die mobile App.
- Waschen Sie die Filter und lassen sie vollständig trocknen. Setzen Sie die trockenen Filter wieder in das Lüftungsrohr ein.
- Die Reinigung mit einem Staubsauger ist zulässig.



Auch bei regelmäßiger Wartung der Filter können Staubpartikel auf den Wärmetauscher und die Ventilatoren gelangen.

- Der Wärmetauscher bedarf regelmäßiger Reinigung zur Erhaltung der hohen Effizienz der Wärmerückgewinnung.
- Reinigen Sie den Wärmetauscher einmal pro Jahr mit einem Staubsauger.



4. Batteriewechsel der Fernbedienung (nach Bedarf)

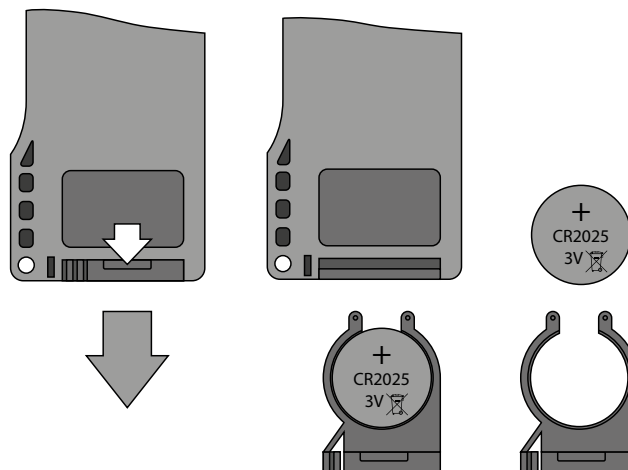
Wechseln Sie bei längerem Gebrauch der Fernbedienung die Batterie.

Wenn das Lüftungsgerät nicht auf die Fernbedienung reagiert, kann die Batterie leer sein.

Der Batterietyp ist CR2025.


Um die Batterie zu wechseln, nehmen Sie die Halterung mit der Batterie aus dem unteren Teil der Fernbedienung.

Wechseln Sie die Batterie und setzen Sie die Halterung mit der neuen Batterie wieder ein.



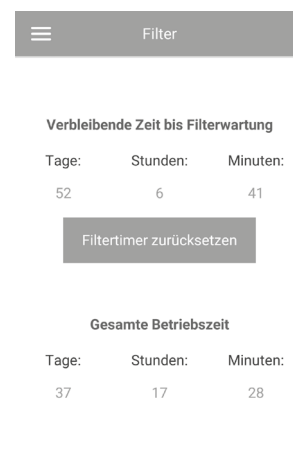


## ZURÜCKSETZEN DES FILTERTIMERS

Die Filterwartung muss bei Dauerbetrieb alle 90 Tage erfolgen. Der Wartungsbedarf wird über die Anzeige  im oberen Teil des Steuerungsmenü mitgeteilt. Wechseln Sie die Filter und setzen Sie den Filtertimer zurück.

Gehen Sie zum Zurücksetzen des Filtertimers in der mobilen App in das **Menü - Einstellungen - Filter**. Drücken Sie dann die Taste **Filtertimer zurücksetzen**.

Die 90 Tage werden nur beim Master-Gerät gezählt. Die Filterwechselanzeige wird an allen Slave-Geräten dupliziert. Die Filter müssen an allen Lüftungsgeräten in der Reihe ausgetauscht werden. Nach Zurücksetzen des Filtertimers erlischt die Filterwechselanzeige an allen verbundenen Lüftungsgeräten. Das Zurücksetzen des Filtertimers kann auch mit der Taste auf dem Innenelement durchgeführt werden (siehe Abschnitt „Steuerung des Lüftungsgeräts über die Tasten auf dem Innenelement“).



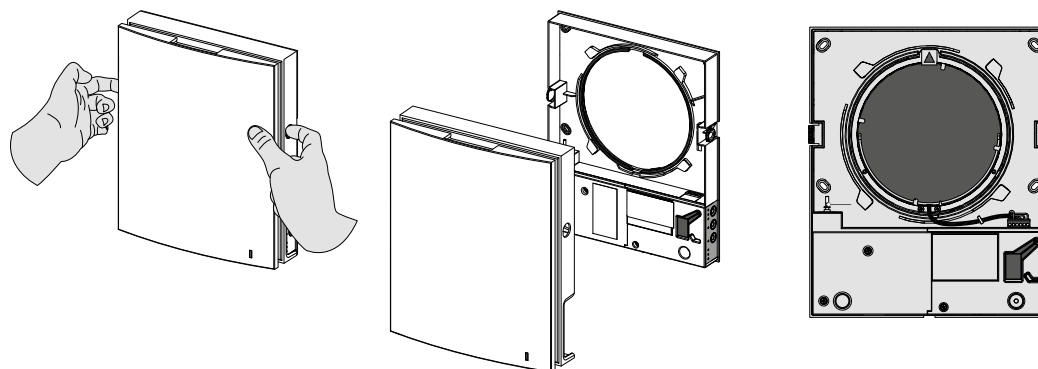
## KURZANLEITUNG: AUSTAUSCH DES THERMOSTELLANTRIEBS

Der Thermostellantrieb ist ein Verschleißteil. Es wird empfohlen, diesen alle zwei Jahre auszutauschen.

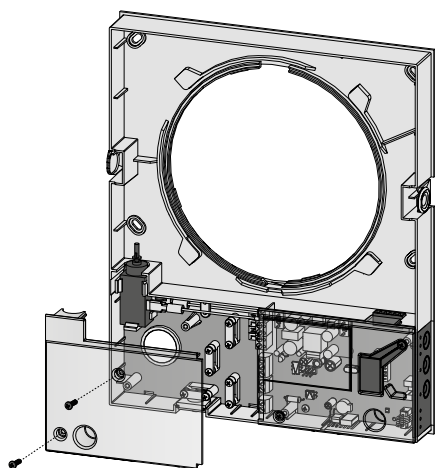
**Artikelnummer:** 7055008

**Nettolistenpreis:** 11,90 EUR

1. Das Gerät vom Strom nehmen.
2. Nachdem das Gerät spannungsfrei ist, das Innenelement abnehmen.

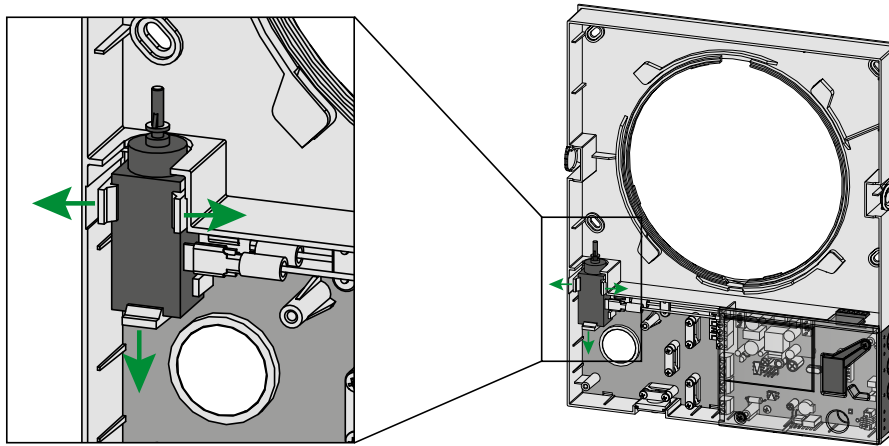


3. Die zwei Schrauben lösen und die Kunststoffblende, hinter der sich der Thermostellantrieb befindet, abnehmen.

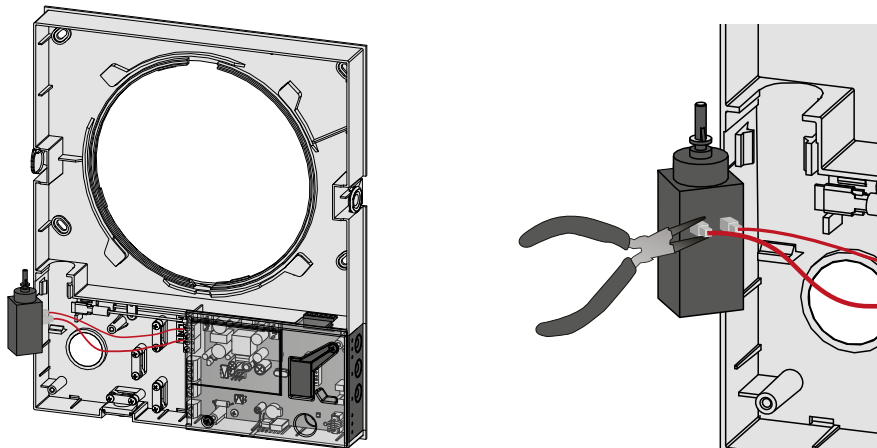


4. Mit einem Multimeter prüfen, ob das Gerät spannungsfrei ist.

5. Den Thermostellantrieb durch zur Seite drücken der drei Klammern herausnehmen.



6. Die beiden Stromkabel zur Unterscheidung markieren, um sie anschließend wieder mit der richtigen Stelle zu verbinden, dann mit Hilfe einer Zange vorsichtig abziehen.

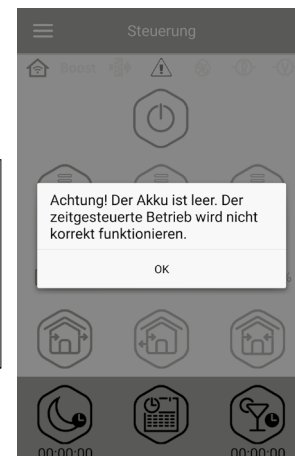
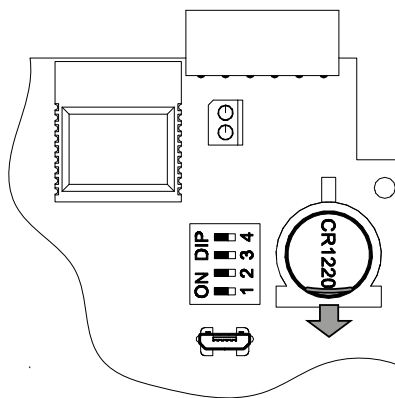


7. Zuletzt den neuen Thermostellantrieb in umgekehrter Reihenfolge wieder einbauen.

**BATTERIEWECHSEL**

Wenn die Batterieladung niedrig ist, leuchtet die Alarmanzeige auf dem Anlagengehäuse. In der App erscheint die Anzeige ⚠️. Bei Drücken der Anzeige erscheint die rechts abgebildete Meldung. Eine entladene Batterie kann eine Fehlfunktion des zeitgesteuerten Betriebs verursachen. Trennen Sie das Lüftungsgerät vor dem Batteriewechsel vom Strom.

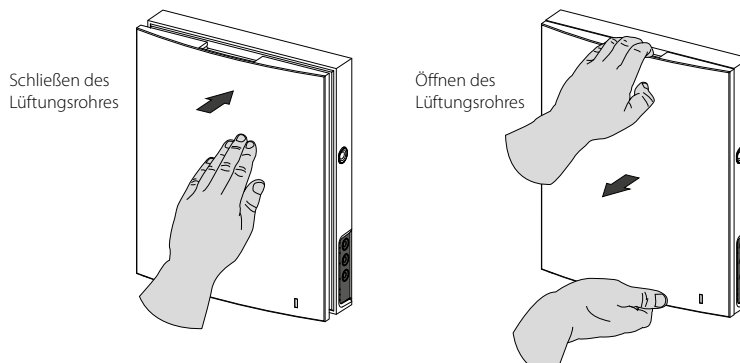
Die Batterie befindet sich auf der Steuerungsplatine. Schalten Sie das Lüftungsgerät ab, entfernen Sie die Außenabdeckung und die Abdeckung der Steuerungsplatine und wechseln Sie die Batterie. Batterietyp: CR1220  
Stellen Sie nach dem Batteriewechsel Uhrzeit und Datum neu ein.



**BLOCKIEREN DES LUFTSTROMS FÜR VENTO EXPERT**

Drücken Sie vorsichtig auf die Abdeckung, um das Lüftungsrohr vollständig zu schließen. Der Ventilator des Lüftungsgeräts schaltet sich automatisch ab. Dabei ändert sich die Betriebsart des Lüftungsgeräts nicht.

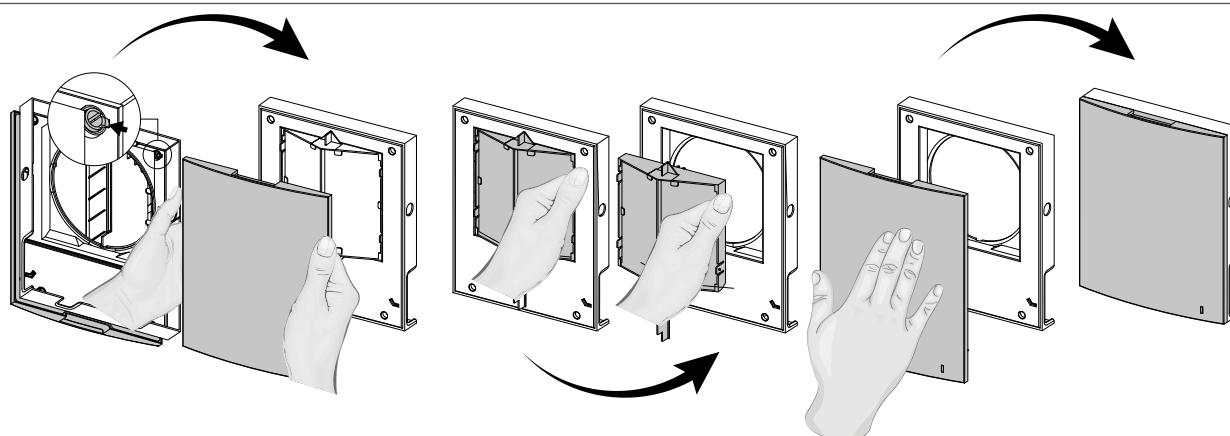
Ziehen Sie zum Öffnen des Lüftungsrohrs die Abdeckung an den dafür konstruierten Ausschnitten heraus. Dabei startet der Ventilator in der zuvor eingestellten Lüftungsstufe.



Die Abdeckung des Lüftungsgeräts verfügt über eine Betriebsanzeige. Während der Nacht sinkt die Leuchtintensität automatisch.

**BLOCKIEREN DES LUFTSTROMS FÜR VENTO EXPERT DUO**


Drücken Sie die zwei Seitenverschlüsse am Innenelement, um das gesamte Vorderteil abzunehmen. Auf der Rückseite des Vorderteils befinden sich vier Verschlüsse (s. Abbildung unten), diese durch vorsichtiges Drücken der Nasen öffnen, um die Abdeckung abzunehmen. Entnehmen Sie den Luftstromtrenner durch Ziehen am Seitenhalter zusammen mit den Filtern. Setzen Sie die Abdeckung wieder ein und drücken Sie diese vorsichtig an, bis das Lüftungsrohr vollständig verschlossen ist. Der Ventilator des Lüftungsgeräts schaltet sich automatisch ab. Dabei ändert sich die Betriebsart des Lüftungsgeräts nicht. Das Öffnen des Lüftungsrohrs erfolgt in umgekehrter Reihenfolge. Der Ventilator startet automatisch in der zuvor eingestellten Lüftungsstufe gemäß der Betriebsart.




Die Abdeckung des Lüftungsgeräts verfügt über eine Betriebsanzeige. Während der Nacht sinkt die Leuchtintensität automatisch.

### SPEZIELLER EINSTELLUNGSMODUS

Falls Sie aus irgendeinem Grund nicht mehr auf die Master-Anlage zugreifen können (z.B. wegen Verlust des Passworts), verwenden Sie den speziellen Einstellungsmodus, um den Zugang zu den Ventilatorfunktionen wiederherzustellen. Um den speziellen

Einstellungsmodus zu öffnen, drücken Sie die Taste **Lüftung**  auf dem Gehäuse des Master-Geräts für 5 Sekunden bis zum Tonsignal und Blinken aller LED-Anzeigen. Das Lüftungsgerät läuft für 3 Minuten in diesem Betrieb weiter und kehrt dann automatisch

in die vorherigen Einstellungen zurück. Um den Einstellungsmodus sofort zu verlassen, drücken Sie die Taste **Lüftung**  auf dem Gerätegehäuse für 5 Sekunden bis zum Tonsignal und Blinken aller LED-Anzeigen.

In diesem Betrieb stehen die folgenden Einstellungen zur Verfügung:

- **WLAN-Name:** Setup Mode
- **WLAN-Passwort:** 11111111
- **Das Gerätepasswort ist nicht lesbar.**

### STÖRUNGSBEHEBUNG UND ABHILFE

Störung	Mögliche Gründe	Abhilfe
Der Ventilator startet beim Einschalten des Lüftungsgeräts nicht.	Keine Stromversorgung	Überprüfen Sie, ob die Stromversorgung richtig angeschlossen ist. Beseitigen Sie ansonsten den Anschlussfehler.
	Blockierter Motor und verschmutzte Laufradschaufeln	Schalten Sie das Lüftungsgerät aus. Beheben Sie die Blockierung des Motors und des Laufrads und reinigen Sie die Schaufeln. Starten Sie das Lüftungsgerät wieder.
Auslösen des Leitungsschutzschalters beim Start des Lüftungsgeräts	Erhöhte Stromaufnahme infolge eines Kurzschlusses im Stromnetz	Schalten Sie das Lüftungsgerät aus. Kontaktieren Sie Ihren Händler.
Niedrige Förderleistung	Zu niedrig eingestellte Lüftungsstufe des Ventilators	Stellen Sie eine höhere Lüftungsstufe ein.
	Verschmutzte Filter, verschmutzter Ventilator oder Wärmetauscher	Reinigen oder ersetzen Sie den Filter. Reinigen Sie den Ventilator und den Wärmetauscher.
Lautes Geräusch, Vibrationen	Verschmutztes Laufrad	Reinigen Sie das Laufrad.
	Lose Schraubverbindung im Gehäuse des Lüftungsgeräts oder in der Lüftungshaube	Ziehen Sie die Schrauben am Lüftungsgerät oder an der Lüftungshaube fest.

### LAGERUNGS- UND TRANSPORTVORSCHRIFTEN

- Das Gerät in der Originalverpackung in einem belüfteten Raum bei einer Temperatur von +5 °C bis +40 °C und einer relativen Luftfeuchtigkeit bis maximal 70 % lagern.
- Dämpfe und Fremdstoffe in der Luft, die Korrosion verursachen und Anschluss-Abdichtungen beschädigen können, sind nicht zulässig.
- Bei Umschlagsarbeiten Hebezeug zur Vorbeugung möglicher Schäden verwenden.
- Die Transporterfordernisse für diese Ladungsart sind zu erfüllen.
- Die Beförderung mit Fahrzeugen jeglicher Art muss unter stetigem Schutz vor schädlichen mechanischen und witterungsbedingten Einflüssen erfolgen. Das Gerät nur in der Betriebslage transportieren.
- Be- und Entladearbeiten sorgfältig durchführen, vor Stößen schützen.
- Vor der ersten Verwendung nach dem Transport bei niedrigen Temperaturen muss das Gerät für mindestens 3 Stunden bei Raumtemperatur aufbewahrt werden.

## HERSTELLERGARANTIE

Das Produkt entspricht den Europäischen Normen und Standards, den Richtlinien über Niederspannung und elektromagnetische Verträglichkeit. Hiermit erklären wir, dass das Produkt mit den maßgeblichen Anforderungen aus Richtlinie 2014/30/EU über elektromagnetische Verträglichkeit, Niederspannungsrichtlinie 2014/35/EU und Richtlinie 93/68/EWG über CE-Kennzeichnung übereinstimmt.

Dieses Zertifikat ist nach Prüfung des Produktes auf das Obengenannte ausgestellt.

Der Hersteller setzt eine Garantiedauer von 24 Monaten ab Verkaufsdatum über den Einzelhandel fest, unter der Bedingung der Erfüllung der Vorschriften für Transport, Lagerung, Montage und Betrieb durch den Verbraucher.

Bei Funktionsstörungen des Geräts durch werkseitig verursachte Fehler, die innerhalb der Garantiefrist auftreten, hat der Verbraucher Anspruch auf kostenlose Behebung der Mängel am Gerät mittels Garantiereparatur durch den Hersteller.

Die Garantiereparatur umfasst insbesondere Arbeiten zur Behebung von Mängeln beim Betrieb des Geräts, um eine bestimmungsgemäße Nutzung des Geräts innerhalb der Garantiefrist sicherzustellen.

Die Mängelbehebung erfolgt durch Ersatz oder Reparatur der defekten Teile oder Einheiten des Geräts.

### Die Garantie-Serviceleistung umfasst nicht:

- regelmäßige technische Wartung
- Montage/Demontage des Geräts
- Einrichten des Geräts

Für die Garantiereparatur muss der Verbraucher das Gerät, die Betriebsanleitung mit dem Vermerk des Kaufdatums sowie einen Zahlungsbeleg als Bestätigung des Kaufs vorlegen.

Das vorgelegte Modell des Geräts muss mit dem Modell übereinstimmen, welches in der Betriebsanleitung angegeben ist.

Wenden Sie sich für Garantieleistungen an den Verkäufer des Geräts.

### Die Garantie gilt nicht in folgenden Fällen:

- Der Verbraucher legt den Ventilator nicht vollständig vor, wie in der Betriebsanleitung angegeben, einschließlich der vom Verbraucher demontierten Bestandteile des Geräts.
- Nichtübereinstimmung des Modells oder der Marke des Geräts mit den Angaben auf der Verpackung und in der Betriebsanleitung.
- Nicht fristgerechte technische Wartung des Geräts durch den Verbraucher.
- Bei vom Verbraucher zugefügten äußerlichen Beschädigungen des Gehäuses und der inneren Einheiten (außer äußeren Änderungen am Gerät, welche für die Montage notwendig sind).
- Änderungen an der Konstruktion des Gerätes oder technische Änderungen am Gerät.
- Austausch und Verwendung von Einheiten oder Teilen, die nicht durch den Hersteller vorgesehen sind.
- Unzweckmäßige Benutzung des Geräts.
- Verletzung der Montagevorschriften des Geräts durch den Verbraucher.
- Verletzung der Vorschriften für die Steuerung des Geräts durch den Verbraucher.
- Anschluss des Geräts an ein Stromnetz mit einer anderen Spannung, als in der Betriebsanleitung angegeben ist.
- Ausfall des Geräts infolge von Spannungssprüngen im Stromnetz.
- Durchführung einer selbständigen Reparatur des Geräts durch nichtautorisierte Personen.
- Reparaturen des Geräts durch Personen, die nicht vom Hersteller autorisiert sind.
- Ablauf der Garantiefrist des Geräts.
- Verletzung geltender Vorschriften für die Beförderung des Geräts durch den Verbraucher.
- Verletzung der Vorschriften über die Lagerung des Geräts durch den Verbraucher.
- Rechtswidrige Handlungen von Drittpersonen in Bezug auf das Gerät.
- Ausfall des Geräts infolge höherer Gewalt (Feuer, Überschwemmung, Erdbeben, Kriege, militärische Handlungen jeder Art, Blockaden).
- Fehlen der Plomben, wenn solche durch die Betriebsanleitung vorgesehen sind.
- Nichtvorlage der Betriebsanleitung mit ausgewiesenem Kaufdatum.
- Fehlen des Kaufbelegs mit ausgewiesenem Kaufdatum, welcher den Kauf bestätigt.



**ERFÜLLEN SIE DIE VORLIEGENDEN BETRIEBSANFORDERUNGEN, UM EINE ORDNUNGSGEMÄßE FUNKTION UND EINE LANGE LEBENSDAUER DES GERÄTS SICHERZUSTELLEN.**



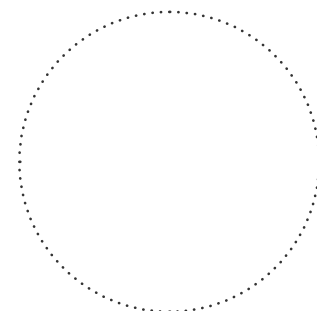
**DIE GEWÄHRLEISTUNGSANSPRÜCHE KÖNNEN NUR DANN GELTEND GEMACHT WERDEN, WENN DAS GERÄT, EIN KAUFBELEG UND DIE BETRIEBSANLEITUNG, IN DER DAS KAUFDATUM NOTIERT IST, VORLIEGEN.**

**ABNAHMEPROTOKOLL**

<b>Typ des Geräts</b>	Reversierende Einzelraumlüftungsanlage mit Wärmerückgewinnung
<b>Modell</b>	
<b>Seriennummer</b>	
<b>Herstellungsdatum</b>	
<b>Prüfzeichen</b>	

**VERKÄUFERINFORMATIONEN**

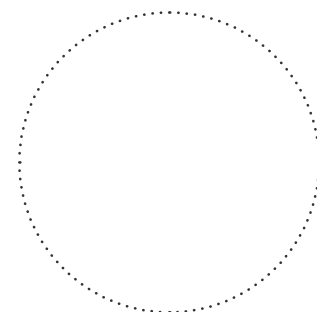
<b>Bezeichnung der Verkaufsstelle</b>	
<b>Anschrift</b>	
<b>Telefon</b>	
<b>E-Mail</b>	
<b>Kaufdatum</b>	
Gerät mit sämtlichem Zubehör mit einer Betriebsanleitung erhalten. Die Garantiebedingungen sind verständlich und akzeptiert.	
<b>Unterschrift des Käufers</b>	



Stempel des Händlers

**MONTAGEPROTOKOLL**

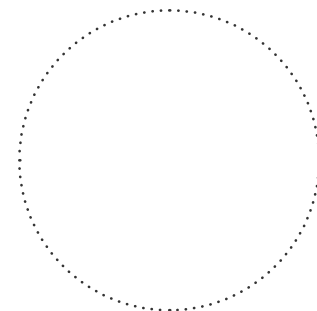
Das Gerät _____ ist gemäß den Anforderungen dieser Betriebsanleitung montiert und an das Stromnetz angeschlossen.	
<b>Firmenname</b>	
<b>Anschrift</b>	
<b>Telefon</b>	
<b>Name, Vorname des Monteurs</b>	
<b>Montagedatum</b>	<b>Unterschrift</b>
Die Montage des Geräts entspricht allen geltenden lokalen und nationalen Baunormen, elektrischen und technischen Normen und Standards. Das Gerät funktioniert einwandfrei, wie vom Hersteller vorgesehen.	
<b>Unterschrift</b>	



Stempel der Montagefirma

**GARANTIEKARTE**

<b>Typ des Geräts</b>	Reversierende Einzelraumlüftungsanlage mit Wärmerückgewinnung
<b>Modell</b>	
<b>Seriennummer</b>	
<b>Herstellungsdatum</b>	
<b>Kaufdatum</b>	
<b>Garantiefrist</b>	
<b>Händler</b>	



Stempel des Händlers





**BLAUBERG**  
*Ventilatoren*

