



# BOSCH

## TR4000 | TR4000R

TR4000 4 ET | 5 ET | 6 ET | 6 EB | 8 ET | 8 EB | TR4000R 4 ET | 6ET

<b>de</b>	Warmwasserspeicher	Montage- und Gebrauchsanleitung	2	<b>mk</b>	Резервоар за топла вода за домаќинства	Упатство за инсталација и користење	58
<b>en</b>	DHW cylinder	Installation and operating instructions	12	<b>sq</b>	Depozitë uji të ngrohtë për banesa	Udhëzimet e instalimit dhe të përdorimit	68
<b>fr</b>	Ballon ECS	Notice de montage et d'utilisation	21	<b>bg</b>	Бойлер за топла вода	Ръководство за монтаж и експлоатация	78
<b>nl</b>	Boiler	Montage- en gebruikshandleiding	30				
<b>pl</b>	Podgrzewacz pojemnościowy c.w.u.	Instrukcja montażu i użytkowania	39				
<b>sr</b>	Rezervoar za toplu vodu	Uputstvo za instalaciju i upotrebu	49				



## Inhaltsverzeichnis

---

<b>1</b>	<b>Symbolerklärung und Sicherheitshinweise</b>	<b>3</b>
1.1	Symbolerklärung	3
1.2	Sicherheitshinweise	3
<b>2</b>	<b>Montageanleitung</b>	<b>4</b>
2.1	Auspacken	4
2.2	Produktbeschreibung	4
2.3	Für alle Geräte	5
2.4	Nur für TR4000 4 ET und TR4000R 4 ET	5
2.5	Nur für TR4000 5 ET, TR4000 6 ET, TR4000 6 EB, TR4000 8 ET und TR4000 8 EB (Festanschluss)	5
2.6	Untertischgeräte	5
2.7	Übertischgeräte	5
2.8	Nur für TR4000 5 ET, TR4000 6 ET, TR4000R 6 ET, TR4000 6 EB, TR4000 8 ET und TR4000 8 EB (Festanschluss)	5
2.9	Montage	5
2.10	Temperatur regeln	5
2.11	TR4000 5 ET, TR4000 6 ET, TR4000R 6 ET, TR4000 6 EB, TR4000 8 ET und TR4000 8 EB (Festanschluss)	6
2.12	TR4000 4 ET und TR4000R 4 ET	6
2.13	Für alle Geräte	6
<b>3</b>	<b>Nach der Montage</b>	<b>6</b>
3.1	TR4000 5 ET, TR4000 6 ET, TR4000R 6 ET, TR4000 6 EB, TR4000 8 ET und TR4000 8 EB (Festanschluss)	4
3.2	TR4000 4 ET und TR4000R 4 ET	4
3.3	Startspülung	5
3.4	Temperatur regeln	5
<b>4</b>	<b>Technische Daten</b>	<b>7</b>
<b>5</b>	<b>Gebrauchsanleitung</b>	<b>9</b>
<b>6</b>	<b>Bedienung</b>	<b>9</b>
6.1	Einschalten	9
6.2	Ausschalten	9
6.3	Wassertemperatur regulieren	9
<b>7</b>	<b>Reinigung</b>	<b>9</b>
<b>8</b>	<b>Wartung</b>	<b>9</b>

<b>9</b>	<b>Kundendienst</b>	<b>9</b>
<b>10</b>	<b>Umweltschutz und Entsorgung</b>	<b>9</b>
<b>11</b>	<b>Garantiebedingungen</b>	<b>10</b>
<b>12</b>	<b>Eine Störung, was tun?</b>	<b>10</b>
<b>13</b>	<b>Datenschutzhinweise</b>	<b>11</b>

## 1 Symbolerklärung und Sicherheitshinweise

### 1.1 Symbolerklärung

#### Warnhinweise

In Warnhinweisen kennzeichnen Signalwörter die Art und Schwere der Folgen, falls die Maßnahmen zur Abwendung der Gefahr nicht befolgt werden.

Folgende Signalwörter sind definiert und können im vorliegenden Dokument verwendet sein:



#### GEFAHR

**GEFAHR** bedeutet, dass schwere bis lebensgefährliche Personenschäden auftreten werden.



#### WARNUNG

**WARNUNG** bedeutet, dass schwere bis lebensgefährliche Personenschäden auftreten können.



#### VORSICHT

**VORSICHT** bedeutet, dass leichte bis mittelschwere Personenschäden auftreten können.

#### HINWEIS

**HINWEIS** bedeutet, dass Sachschäden auftreten können.

#### Wichtige Informationen



Wichtige Informationen ohne Gefahren für Menschen oder Sachen werden mit dem geeigneten Info-Symbol gekennzeichnet.

### 1.2 Sicherheitshinweise

Dieses Gerät ist nur für den Hausgebrauch und ähnliche Zwecke bestimmt.

- Das Gerät wie in Text und Bild beschrieben montieren und bedienen. Wir übernehmen keine Haftung für Schäden, die durch Nichtbeachtung dieser Anleitung entstehen.
- Dieses Gerät ist für den Gebrauch bis zu einer Höhe von 2 000 m über dem Meeresspiegel bestimmt.
- Das Gerät nur in einem frostfreien Raum installieren und lagern (Restwasser).
- Das Gerät ist für Duschanwendungen nicht geeignet.



#### WARNUNG

##### Stromschlaggefahr!

Schalten Sie im Fehlerfall sofort die Netzspannung ab (TR4000 5 ET, TR4000 6 ET, TR4000 6 EB, TR4000R 6 ET, TR4000 8 ET, TR4000 8 EB) oder ziehen Sie den Netzstecker (TR4000 4 ET, TR4000R 4 ET). Bei einer Undichtigkeit am Gerät sofort die Kaltwasserzuleitung schließen

Diese Installationsanleitung richtet sich an Fachleute für Wasserinstallationen, Heizungs- und Elektrotechnik. Die Anweisungen in allen Anleitungen müssen eingehalten werden. Bei Nichtbeachten können Sachschäden und Personenschäden bis hin zur Lebensgefahr entstehen.

- ▶ Installationsanleitungen (Wärmeerzeuger, Heizungsregler, usw.) vor der Installation lesen.
- ▶ Sicherheits- und Warnhinweise beachten (→ kapitel 2).
- ▶ Nationale und regionale Vorschriften, technische Regeln und Richtlinien beachten.
- **Das Gerät nur von einem Fachmann anschließen und in Betrieb nehmen lassen.**
- **Um Gefährdungen zu vermeiden, dürfen Reparaturen und Wartung nur von einem Fachmann durchgeführt werden. Unsachgemäße Reparaturen können zu schweren Verletzungen des Benutzers führen.**
- Vor der Montage die Wasserzuleitung absperren. Das elektrische Anschlusskabel muss spannungsfrei sein. Sicherungen herausdrehen oder ausschalten.
- **Öffnen Sie niemals das Gerät, ohne die Stromzufuhr zum Gerät unterbrochen zu haben.**
- Den Durchlauferhitzer nur an eine Kaltwasserleitung anschließen.
- Erst den Wasseranschluss vornehmen, das Gerät spülen und danach den Elektroanschluss durchführen.
- Die gesetzlichen Vorschriften, die Anschlussbedingungen der Elektrizitäts- und Wasser-Versorgungsunternehmen einhalten.
- Bei Installation des Gerätes oder des elektrischen Zubehörs die IEC60364-7-701 (DIN VDE 0100 Teil 701) einhalten.
- Der Durchlauferhitzer ist ein Gerät der Schutzklasse **I** und **muss** an den Schutzleiter angeschlossen werden.
- Festanschlussgeräte müssen dauerhaft an fest verlegte Leitungen angeschlossen werden. **Der Leitungsquerschnitt muss der zu installierenden Leistung entsprechen.**



#### VORSICHT

Geerdete Wasserleitungen können das Vorhandensein eines Schutzleiters vortäuschen.

- Installationsseitig muss eine allpolige Trennvorrichtung mit mindestens 3 mm Kontaktöffnung eingebaut sein, → kapitel 4.
- Überprüfen Sie, ob der Wassereingangsdruck, maximum und minimum, mit den Herstelleranforderungen übereinstimmt (→ kapitel 4).
- Der Kaltwasser Zulauf des Gerätes darf nicht mit Anschlüssen anderer Warmwasser Systeme verbunden werden.
- Der Durchlauferhitzer ist für den Anschluss an DVGW-geprüfte Kunststoffrohre geeignet.
- Nach der Montage dürfen keine spannungsführenden Teile berührbar sein.
- Bei Arbeiten am Wassernetz das Gerät vom elektrischen Netz trennen. Nach Abschluss der Arbeiten wie bei der ersten Inbetriebnahme vorgehen.
- Die Anschlussleitung darf nur von einem von uns konzessionsierten Kundendienst ausgewechselt werden, um Gefährdungen zu vermeiden. Der Netzstecker muss vor dem Wechsel gezogen sein.
- Am Gerät dürfen keine Veränderungen vorgenommen werden.
- Das Warmwasserrohr kann heiß werden. Kinder darauf hinweisen.
- Wenn die Netzanschlussleitung dieses Gerätes beschädigt wird, muss sie durch den Hersteller oder seinen Kundendienst oder eine ähnlich qualifizierte Person ersetzt werden, um Gefährdungen zu vermeiden.
- Keine Scheuermittel oder anlösende Reinigungsmittel verwenden.
- Keinen Dampfreiniger benutzen.
- Das Entkalken des Gerätes darf nur durch einen Fachmann erfolgen.

### **Sicherheit elektrischer Geräte für den Hausgebrauch und ähnliche Zwecke**

Zur Vermeidung von Gefährdungen durch elektrische Geräte gelten entsprechend EN 60335-1 folgende Vorgaben:

„Dieses Gerät kann von Kindern ab 3 Jahren und darüber sowie von Personen mit verringerten physischen, sensorischen oder mentalen Fähigkeiten oder Mangel an Erfahrung und Wissen benutzt werden, wenn sie beaufsichtigt oder bezüglich des sicheren Gebrauchs des Gerätes unterwiesen wurden und die daraus resultierenden Gefahren verstehen. Kinder dürfen nicht mit dem Gerät spielen. Reinigung und Benutzer-Wartung dürfen nicht von Kindern ohne Beaufsichtigung durchgeführt werden.“

„Wenn die Netzanschlussleitung beschädigt wird, muss sie durch den Hersteller oder seinen Kundendienst oder eine ähnlich qualifizierte Person ersetzt werden, um Gefährdungen zu vermeiden.“

**Die Montage- und Gebrauchsanleitung bitte sorgfältig durch lesen, danach handeln und aufbewahren!**

## **2 Montageanleitung**

**Montieren Sie den Durchlauferhitzer, wie im Bildteil beschrieben. Beachten Sie die Hinweise im Text.**

### **2.1 Auspacken**

- Das neue Gerät auf Transportschäden kontrollieren!
- Verpackung und gegebenenfalls Altgerät umweltgerecht entsorgen.

### **Lieferumfang**

(Bild 1)

1. Gehäuse
2. Befestigung (3 Schrauben, 3 Dübel)
3. Betriebsanzeige (nur bei TR4000 6 EB und TR4000 8 EB)
4. Montagebügel
5. Montagewinkel
6. Strahlregler
7. Schriftgut

### **2.2 Produktbeschreibung**

Der elektronische Durchlauferhitzer ist für geschlossenen (druckfesten) Anschluss geeignet. Er erwärmt das Wasser, während es durch das Gerät fließt.

Der Durchlauferhitzer schaltet sich ein und erhitzt das Wasser, wenn der Warmwasserhahn geöffnet wird. Er schaltet sich wieder aus, wenn Sie den Wasserhahn schließen.

Das Gerät darf nicht mit vorgewärmten Wasser betrieben werden, sonst löst die Übertemperatursicherung aus.

Diese Montage- und Gebrauchsanleitung beschreibt verschiedene Gerätetypen:

Übertischgeräte:

- **TR4000 6 EB** und **TR4000 8 EB**: für elektrischen Festanschluss

Untertischgeräte:

- **TR4000 4 ET** und **TR4000R 4 ET**: mit Netzstecker anschließen
- **TR4000 5 ET**, **TR4000 6 ET**, **TR4000R 6 ET** und **TR4000 8 ET**: für elektrischen Festanschluss

Nur für Geräte mit Festanschluss:

Das Gerät stimmt mit IEC 61000-3-12 überein.

### **Montagevorbereitung**

(Bild 2)

- **Vor der Montage die Wasserzuleitung absperrn. Das elektrische Anschlusskabel muss spannungsfrei sein. Sicherungen herausdrehen oder ausschalten.**

### 2.3 Für alle Geräte

Für die Montage muss ein Freiraum von ca. 60 mm nach allen Seiten um das Gerät vorhanden sein.

- Technische Gerätedaten beachten.
- Montagebügel aus der Rückwand ausbrechen (A).

### 2.4 Nur für TR4000 4 ET und TR4000R 4 ET

- Für die Zuleitung **eine** der seitlich vorgesehenen Aussparungen ausbrechen (B1).
- Die Zuleitung auf die gewünschte Länge durch die Aussparung nach außen führen (B2).
- **Wichtig:** Das Gerät nur an eine vorschriftsmäßig installierte Schutzkontakt-Steckdose anschließen. Kein Verlängerungskabel verwenden. Wenn erforderlich, Gerät mit längerer Leitung ausrüsten.

### 2.5 Nur für TR4000 5 ET, TR4000 6 ET, TR4000 6 EB, TR4000 8 ET und TR4000 8 EB (Festanschluss)

- Verriegelungen oben und unten drücken (C1), dann Gehäusedeckel abnehmen (C2).

#### Wandmontage

(Bild 3)

### 2.6 Untertischgeräte

- Montageschablone **D** an der Wand befestigen.
- Löcher anzeichnen, bohren und Dübel einsetzen.
- Den Montagebügel mit den Schrauben an der Wand anbringen (D1).

Nur für Geräte mit Festanschluss:

- Anschlusskabel durch die Kabeltülle führen, Gerät in den Montagebügel einhängen und am Montagewinkel anschrauben (D2).

Nur für Geräte mit Netzstecker:

- Gerät in den Montagebügel einhängen und am Montagewinkel anschrauben (D3).

### 2.7 Übertischgeräte

- Montageschablone **E** an der Wand befestigen.
- Löcher anzeichnen, bohren und Dübel einsetzen.
- Montagebügel an der Wand befestigen (E1).
- Anschlusskabel durch die Kabeltülle führen, Gerät in den Montagebügel einhängen und am Montagewinkel anschrauben (E2).

### 2.8 Nur für TR4000 5 ET, TR4000 6 ET, TR4000 6 ET, TR4000 6 EB, TR4000 8 ET und TR4000 8 EB (Festanschluss)

- Bei elektrischem Anschluss auf Putz sind die Varianten der Zuleitungsdurchführung auf der Montageschablone zu beachten.
- Die Kabeltülle muss das Anschlusskabel fest umschließen, um den Feuchtigkeitsschutz zu gewährleisten. Bei Beschädigung die Öffnung wasserfest verschließen.
- Die für die Montage vorgesehenen Öffnungen in der Rückwand verwenden.

#### Wasseranschluss

(Bild 4)

- Müssen Wasseranschluss und -armatur für die Verwendung mit einem druckfesten Durchlauferhitzer geeignet sein.
- Das Gerät ist nur für die Erwärmung von Wasser mit einem spezifischen elektrischen Widerstand von  $\geq 1\,300\ \Omega\text{cm}$  bei  $15\ \text{°C}$  zugelassen. Der spezifische Wasserwiderstand kann bei dem zuständigen Wasser-Versorgungsunternehmen erfragt werden.

### 2.9 Montage

- Auf den axialen Sitz der Anschlussrohre in den Stutzen achten.
- Überwurfmuttern an den Stutzen mit einem Maulschlüssel fest anziehen und mit geeignetem Maulschlüssel gegenhalten.
- T-Stück (für den druckfesten Anschluss) und flexibler Anschlussschlauch sind im Fachhandel erhältlich.
- Um das Strahlbild des Wasserauslaufs zu verändern, den Perlator aus der Armatur durch den beigelegten Strahlregler ersetzen.

### 2.10 Temperatur regeln

Die Zulauftemperatur (im Winter eventuell niedriger) und Druckschwankungen können die Auslauftemperatur beeinflussen.

- Für höhere Temperaturen das Ventil gefühlvoll zudrehen (F1).
- Für niedrigere Temperaturen Kaltwasser zumischen (F2).

#### Elektroanschluss

(Bild 5)

### 2.11 TR4000 5 ET, TR4000 6 ET, TR4000R 6 ET, TR4000 6 EB, TR4000 8 ET und TR4000 8 EB (Festanschluss)

- Gerät entsprechend dem Anschlussschema an der Klemmleiste anschließen.
- Gehäusedeckel aufsetzen und auf die Geräterückwand aufschieben, sodass die Verriegelungen oben und unten einrasten.

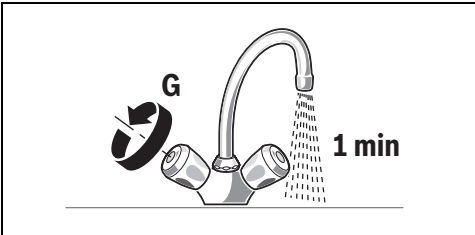
### 2.12 TR4000 4 ET und TR4000R 4 ET

Wechseln der Anschlussleitung:

- Die Anschlussleitung darf nur von einem von uns konzessionierten Kundendienst ausgewechselt werden, um Gefährdungen zu vermeiden. Der Netzstecker muss vor dem Wechsel gezogen sein.

### 2.13 Für alle Geräte

- Den Durchlauferhitzer entlüften: Dazu Warmwasserhahn ganz öffnen und das Gerät etwa 1 Minute durchspülen (G), bis keine Blasen mehr austreten.



## 3 Nach der Montage

### 3.1 TR4000 5 ET, TR4000 6 ET, TR4000R 6 ET, TR4000 6 EB, TR4000 8 ET und TR4000 8 EB (Festanschluss)

- Sicherungen einschalten.

### 3.2 TR4000 4 ET und TR4000R 4 ET

- Netzstecker einstecken.

#### Erstinbetriebnahme

(Bild 6)

### 3.3 Startspülung

- Warmwasserhahn öffnen und mindestens 1 Minute lang (Durchfluss mindestens 2 Liter pro Minute) Wasser beziehen. Erst dann (Sicherheit) beginnt das Gerät zu heizen.



**Info:** Wird der Wasserbezug vorzeitig abgebrochen, heizt das Gerät nicht. Warmwasserhahn erneut öffnen und mindestens 1 Minute lang Wasser beziehen.

**Tipp:** Startet das Gerät aufgrund von zu geringem Durchfluss nicht, Perlator, Strahlregler oder Ähnliches zum Starten entfernen und Vorgang wiederholen.

**Wichtig:** Erreicht der Durchlauferhitzer aufgrund von zu geringem Wasserleitungsdruck in Ihrer Hausinstallation keinen genügenden Durchfluss:

- Sicherungen ausschalten bzw. Netzstecker ziehen.
- Durchflussmengenbegrenzer entfernen (**H1–H4**).

### 3.4 Temperatur regeln

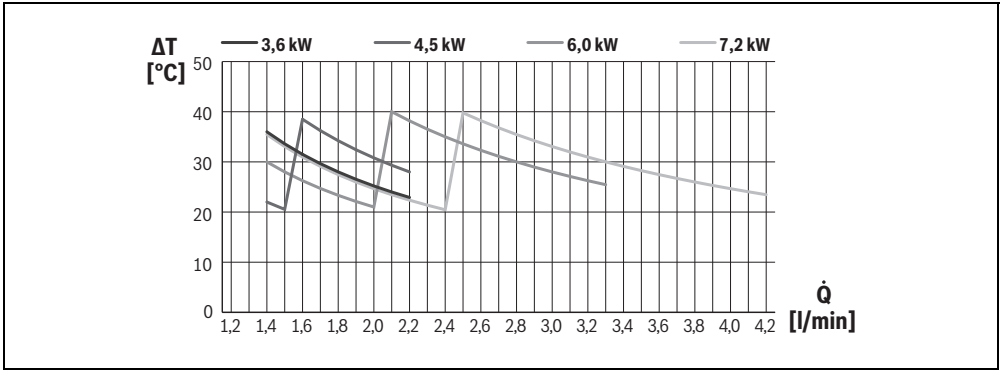
Die Zulauftemperatur (im Winter eventuell niedriger) und Druckschwankungen können die Auslaufemperatur beeinflussen (siehe Bild 4), links: druckfest [geschlossen], rechts: drucklos [offen].

- Für höhere Temperaturen das Ventil gefühlvoll zudrehen (**F1**).
- Für niedrigere Temperaturen Kaltwasser zumischen (**F2**).
- Bitte dem Benutzer die Montage- und Gebrauchsanleitung übergeben und das Gerät erklären.

## 4 Technische Daten

Typ		TR4000 4 ET TR4000R 4 ET Untertisch	TR4000 5 ET Untertisch	TR4000 6 ET TR4000R 6 ET Untertisch	TR4000 8 ET Untertisch	TR4000 6 EB Übertisch	TR4000 8 EB Übertisch
Bauart		druckfest	druckfest	druckfest	druckfest	druckfest	druckfest
Leistung	[kW]	3,6	4,5	6	7,2	6	7,2
Elektroanschluss	[V]	230	230	230	230	230	230
Mindestens Leitungsquerschnitt	[mm <sup>2</sup> ]	1,5	2,5	4	4	4	4
Nennstrom	[A]	15,7	19,1	26	31,3	26	31,3
Absicherung	[A]	16	20	32	32	32	32
Wasseranschluss Gewinde	[Zoll]	G 3/8	G 3/8	G 3/8	G 3/8	G 1/2	G 1/2
Zulauftemp. max.	[°C]	20	20	20	20	20	20
Warmwasserleistung bei Zulauftemp. von 12 °C bis 38 °C	[l/min]	1,9	2,4	3,2	3,9	3,2	3,9
Schutzart	IP	24	24	24	24	24	24
Einschaltfließdruck (ohne DMB)	[bar]	< 0,3	< 0,3	< 0,3	< 0,3	< 0,3	< 0,3
Einschaltdurchfluss	[l/min]	1,8	1,8 / 1,9	1,8 / 2,1	1,8 / 2,3	1,8 / 2,1	1,8 / 2,3
Ausschaltdurchfluss	[l/min]	1,6	1,6 / 1,7	1,6 / 2,0	1,6 / 2,2	1,6 / 2,0	1,6 / 2,2
Durchflussbegrenzung bei	[l/min]	2	2	3	4	3	4
Gewicht	[kg]	1,1	1,1	1,1	1,1	1,1	1,1
Einsatzbereich in Wässern: spezifischer elektrischer Widerstand bei 15 °C	[Ocm]	≥ 1 300	≥ 1 300	≥ 1 300	≥ 1 300	≥ 1 300	≥ 1 300
Nenndruck	[MPa (bar)]	1,0 (10,0)	1,0 (10,0)	1,0 (10,0)	1,0 (10,0)	1,0 (10,0)	1,0 (10,0)
Steckerfertig		P	–	–	–	–	–
Festanschluss		–	P	P	P	P	P
Energieeffizienzklasse		A	A	A	A	A	A
Lastprofil		XXS	XXS	XXS	XXS	XXS	XXS
Jahresenergieverbrauch	[kWh]	475	477	474	475	474	475
Täglicher Stromverbrauch	[kWh]	2,180	2,190	2,170	2,180	2,170	2,180
Schallleistungspegel	[dB]	15	15	15	15	15	15
Warmwasserbereitungs- Energieeffizienz	[%]	39	39	39	39	39	39

Die Auslauftemperatur am Wasserhahn ist abhängig von der Durchflussmenge des Wassers:





---

## 5 Gebrauchsanleitung

**Bitte die ausführlichen Sicherheitshinweise am Anfang dieser Anleitung durchlesen und beachten!**

- **Wichtig:** Das Gerät niemals Frost aussetzen!



### WARNUNG

#### Stromschlaggefahr!

Schalten Sie im Fehlerfall sofort die Netzspannung ab (TR4000 5 ET, TR4000 6 ET, TR4000 6 EB, TR4000 8 ET, TR4000 8 EB) oder ziehen Sie den Netzstecker (TR4000 4 ET, TR4000R 4 ET).

- Bei einer Undichtigkeit am Gerät sofort die Kaltwasserzufuhr schließen.

---

## 6 Bedienung

Die elektronischen Durchlauferhitzer dieser Baureihe arbeiten automatisch.

### 6.1 Einschalten

- Den Wasserhahn ganz öffnen. Der Durchlauferhitzer schaltet sich ein. Das Wasser wird erhitzt, während es durch das Gerät fließt. Die Übertischgeräte TR4000 6 EB und TR4000 8 EB sind mit einer automatischen Betriebsanzeige ausgestattet. Die Betriebsanzeige leuchtet bei halber Leistung gelb und bei voller Leistung rot, abhängig von der Wasserdurchflussmenge.

### 6.2 Ausschalten

- Den Wasserhahn schließen, das Gerät schaltet sich aus.

### 6.3 Wassertemperatur regulieren

- Wasserhahn ganz öffnen, das Gerät schaltet ein.
- Nun durch Reduzierung der Durchflussmenge des Wassers die Temperatur erhöhen.



**Info:** Im Winter kann es bei einer niedrigeren Kaltwasser-Zulaufemperatur vorkommen, dass die Auslaufemperatur nicht erreicht wird. Bitte wie unter „Wasseranschluss“ beschrieben vorgehen.

---

## 7 Reinigung

Keine Scheuermittel oder anlösende Reinigungsmittel verwenden.

Keinen Dampfreiniger benutzen.

- Gerät außen mit einem milden Reinigungsmittel abwischen.
- Sieb im Strahlregler von Schmutz- und Kalkablagerungen reinigen.

---

## 8 Wartung

Um Gefährdungen zu vermeiden, dürfen Reparaturen und Wartungsarbeiten nur von einem von uns konzessionierten Kundendienst durchgeführt werden.

- Bei allen Arbeiten das Gerät vom elektrischen Netz trennen und den Wasserzulauf absperrern.

---

## 9 Kundendienst

Wenn Sie den Kundendienst anfordern, geben Sie bitte die **E-Nr.** und die **FD-Nr.** Ihres Gerätes an.

Sie finden die Nummern zwischen den beiden Wasseranschlussstutzen des Durchlauferhitzers.

---

## 10 Umweltschutz und Entsorgung

Der Umweltschutz ist ein Unternehmensgrundsatz der Bosch-Gruppe.

Qualität der Produkte, Wirtschaftlichkeit und Umweltschutz sind für uns gleichrangige Ziele. Gesetze und Vorschriften zum Umweltschutz werden strikt eingehalten.

Zum Schutz der Umwelt setzen wir unter Berücksichtigung wirtschaftlicher Gesichtspunkte bestmögliche Technik und Materialien ein.

### Verpackung

Bei der Verpackung sind wir an den länderspezifischen Verwertungssystemen beteiligt, die ein optimales Recycling gewährleisten.

Alle verwendeten Verpackungsmaterialien sind umweltverträglich und wiederverwertbar.

### Altgerät

Altgeräte enthalten Wertstoffe, die wiederverwertet werden können.

Die Baugruppen sind leicht zu trennen. Kunststoffe sind gekennzeichnet. Somit können die verschiedenen Baugruppen sortiert und wiederverwertet oder entsorgt werden.

---

## Elektro- und Elektronik-Altgeräte



Dieses Symbol bedeutet, dass das Produkt nicht zusammen mit anderen Abfällen entsorgt werden darf, sondern zur Behandlung, Sammlung, Wiederverwertung und Entsorgung in die Abfallsammelstellen gebracht werden muss.

Das Symbol gilt für Länder mit Elektronikschrottvorschriften, z. B. „Europäische Richtlinie 2012/19/EG über Elektro- und Elektronik-Altgeräte“. Diese Vorschriften legen die Rahmenbedingungen fest, die für die Rückgabe und das Recycling von Elektronik-Altgeräten in den einzelnen Ländern gelten.

Da elektronische Geräte Gefahrstoffe enthalten können, müssen sie verantwortungsbewusst recycelt werden, um mögliche Umweltschäden und Gefahren für die menschliche Gesundheit zu minimieren. Darüber hinaus trägt das Recycling von Elektronikschrott zur Schonung der natürlichen Ressourcen bei.

Für weitere Informationen zur umweltverträglichen Entsorgung von Elektro- und Elektronik-Altgeräten wenden Sie sich bitte an

die zuständigen Behörden vor Ort, an Ihr Abfallentsorgungsunternehmen oder an den Händler, bei dem Sie das Produkt gekauft haben.

Weitere Informationen finden Sie hier:  
[www.weee.bosch-thermotechnology.com/](http://www.weee.bosch-thermotechnology.com/)

## 11 Garantiebedingungen

Für dieses Gerät gelten die von unserer jeweils zuständigen Landesvertretung herausgegebenen Garantiebedingungen, in dem das Gerät gekauft wurde. Sie können die Garantiebedingungen jederzeit über Ihren Fachhändler, bei dem Sie das Gerät gekauft haben oder direkt bei unserer Landesvertretung anfordern. Darüber hinaus sind die Garantiebedingungen auch im Internet unter der benannten Webadresse hinterlegt. Für die Inanspruchnahme von Garantieleistungen ist in jedem Fall die Vorlage des Kaufbeleges erforderlich.

## 12 Eine Störung, was tun?



### WARNUNG

#### Achtung!

Reparaturen dürfen nur vom Fachmann durchgeführt werden. Sie setzen sich großer Gefahr aus, wenn das Gerät unsachgemäß repariert wird.

Funktioniert Ihr Gerät nicht wie gewünscht, so liegt es oft nur an einer Kleinigkeit. Bitte prüfen Sie, ob aufgrund folgender Hinweise die Störung selbst behoben werden kann. Sie vermeiden dadurch die Kosten für einen unnötigen Kundendienstesatz.

Störung	Ursache	Behebung	Wer
Das Gerät startet (heizt) nicht, es fließt kein warmes Wasser.	Die Sicherung in der Hausinstallation hat ausgelöst.	Die Sicherung in der Hausinstallation überprüfen.	Kunde
	Stromausfall oder Erstinbetriebnahme. Die Lüfterkennung im Gerät registriert Luft im Wasser und schaltet die Heizleistung kurzzeitig ab.	Startspülung: Warmwasserhahn öffnen und mindestens 30 Sekunden lang (Durchfluss mindestens 2 Liter pro Minute) Wasser beziehen. Erst dann (Sicherheit) beginnt das Gerät zu heizen. Startet das Gerät aufgrund von zu geringem Durchfluss nicht, Perlator, Brausekopf oder ähnliches zum Starten entfernen und Vorgang wiederholen.	Kunde
Die gewünschte Auslauf-temperatur wird im Winter nicht mehr erreicht.	Die Zulufttemperatur ist gesunken.	Wassermenge am Wasserhahn so weit reduzieren, bis die gewünschte Warmwassertemperatur erreicht wird.	Kunde
Zu geringer Durchfluss von Wasser.	Das Sieb im Wasserhahn oder im Duschkopf ist verstopft.	Das Sieb entnehmen und reinigen oder entkalken.	Kunde
	Das Sieb im Heizblock ist verstopft.	Sieb ausbauen, reinigen und wieder einbauen. Gerät spülen. Falls nötig, diese Prozedur so lange wiederholen, bis keine Partikel mehr im Sieb vorhanden sind.	Fachmann

Störung	Ursache	Behebung	Wer
Das Wasser wird nicht ausreichend warm.	Der Sicherungsautomat im Gerät hat ausgelöst.	Den Sicherungsautomaten im Gerät durch einen Fachmann überprüfen lassen. Die erlaubte Zulauftemperatur kontrollieren.	Fachmann
	Zu hoher Durchfluss und/oder zu niedrige Kaltwasser-Zulauftemperatur.	Den Durchfluss über das Eckventil regulieren lassen. Den Durchflussbegrenzer kontrollieren oder einen kleineren einsetzen.	Fachmann

Konnte die Störung nicht behoben werden, bitte den Kundendienst anrufen.

## 13 Datenschutzhinweise



Wir, die **[DE] Bosch Thermotechnik GmbH, Sophienstraße 30-32, 35576 Wetzlar, Deutschland, [AT] Robert Bosch AG, Geschäftsbereich Thermotechnik, Göllnergasse 15-17, 1030 Wien, Österreich** verarbeiten

Produkt- und Installationsinformationen, technische Daten und Verbindungsdaten, Kommunikationsdaten, Produktregistrierungsdaten und Daten zur Kundenhistorie zur Bereitstellung der Produktfunktionalität (Art. 6 Abs. 1 S. 1 b DSGVO), zur Erfüllung unserer Produktüberwachungspflicht und aus Produktsicherheitsgründen (Art. 6 Abs. 1 S. 1 f DSGVO), zur Wahrung unserer Rechte im Zusammenhang mit Gewährleistungs- und Produktregistrierungsfragen (Art. 6 Abs. 1 S. 1 f DSGVO), zur Analyse des Vertriebs unserer Produkte sowie zur Bereitstellung von individuellen und produktbezogenen Informationen und Angeboten (Art. 6 Abs. 1 S. 1 f DSGVO). Für die Erbringung von Dienstleistungen wie Vertriebs- und Marketingdienstleistungen, Vertragsmanagement, Zahlungsabwicklung, Programmierung, Datenhosting und Hotline-Services können wir externe Dienstleister und/oder mit Bosch verbundene Unternehmen beauftragen und Daten an diese übertragen. In bestimmten Fällen, jedoch nur, wenn ein angemessener Datenschutz gewährleistet ist, können personenbezogene Daten an Empfänger außerhalb des Europäischen Wirtschaftsraums übermittelt werden. Weitere Informationen werden auf Anfrage bereitgestellt. Sie können sich unter der folgenden Anschrift an unseren Datenschutzbeauftragten wenden: Datenschutzbeauftragter, Information Security and Privacy (C/ISP), Robert Bosch GmbH, Postfach 30 02 20, 70442 Stuttgart, DEUTSCHLAND.

Sie haben das Recht, der auf Art. 6 Abs. 1 S. 1 f DSGVO beruhenden Verarbeitung Ihrer personenbezogenen Daten aus Gründen, die sich aus Ihrer besonderen Situation ergeben, oder zu Zwecken der Direktwerbung jederzeit zu widersprechen. Zur Wahrnehmung Ihrer Rechte kontaktieren Sie uns bitte unter **[DE] [privacy.ttde@bosch.com](mailto:privacy.ttde@bosch.com), [AT] [DPO@bosch.com](mailto:DPO@bosch.com)**. Für weitere Informationen folgen Sie bitte dem QR-Code.

## Table of Contents

<b>1 Explanation of symbols and safety instructions</b> . . . . .	<b>13</b>	<b>7 Cleaning</b> . . . . .	<b>18</b>
1.1 Explanation of symbols . . . . .	13	<b>8 Maintenance</b> . . . . .	<b>18</b>
1.2 General safety instructions . . . . .	13	<b>9 Customer Service</b> . . . . .	<b>18</b>
<b>2 Installation instructions</b> . . . . .	<b>14</b>	<b>10 Environmental protection and disposal</b> . . . . .	<b>18</b>
2.1 Unpacking . . . . .	14	<b>11 Guarantee</b> . . . . .	<b>19</b>
2.2 Product description . . . . .	14	<b>12 A fault, what to do?</b> . . . . .	<b>19</b>
2.3 For all appliances . . . . .	15	<b>13 Data Protection Notice</b> . . . . .	<b>20</b>
2.4 Only for TR4000 4 ET and TR4000R 4 ET . . . . .	15		
2.5 Only for TR4000 5 ET, TR4000 6 ET, TR4000 6 EB, TR4000 8 ET and TR4000 8 EB (fixed electrical connection) . . . . .	15		
2.6 Undersink appliances . . . . .	15		
2.7 Over-sink appliances . . . . .	15		
2.8 Only for TR4000 5 ET, TR4000 6 ET, TR4000R 6 ET, TR4000 6 EB, TR4000 8 ET and TR4000 8 EB (fixed electrical connection) . . . . .	15		
2.9 Installation . . . . .	15		
2.10 Controlling temperature . . . . .	15		
2.11 TR4000 5 ET, TR4000 6 ET, TR4000R 6 ET, TR4000 6 EB, TR4000 8 ET and TR4000 8 EB (fixed electrical connection) . . . . .	16		
2.12 TR4000 4 ET and TR4000R 4 ET . . . . .	16		
2.13 For all appliances . . . . .	16		
<b>3 After installation</b> . . . . .	<b>16</b>		
3.1 TR4000 5 ET, TR4000 6 ET, TR4000R 6 ET, TR4000 6 EB, TR4000 8 ET and TR4000 8 EB (fixed electrical connection) . . . . .	16		
3.2 TR4000 4 ET and TR4000R 4 ET . . . . .	16		
3.3 Initial rinsing . . . . .	16		
3.4 Controlling temperature . . . . .	16		
<b>4 Technical data</b> . . . . .	<b>16</b>		
<b>5 Operating instructions</b> . . . . .	<b>18</b>		
<b>6 Operation</b> . . . . .	<b>18</b>		
6.1 Switching on . . . . .	18		
6.2 Switching off . . . . .	18		
6.3 Regulating water temperature . . . . .	18		

## 1 Explanation of symbols and safety instructions

### 1.1 Explanation of symbols

#### Warnings

In warnings, signal words at the beginning of a warning are used to indicate the type and seriousness of the ensuing risk if measures for minimizing danger are not taken.

The following signal words are defined and can be used in this document:



#### **DANGER**

**DANGER** indicates that severe or life-threatening personal injury will occur.



#### **WARNING**

**WARNING** indicates that severe to life-threatening personal injury may occur.



#### **CAUTION**

**CAUTION** indicates that minor to medium personal injury may occur.

#### **NOTICE**

**NOTICE** indicates that material damage may occur.

#### Important information



The info symbol indicates important information where there is no risk to people or property.

### 1.2 General safety instructions

This appliance is intended for domestic use and the household environment only.

- Install and operate the appliance as described in the text and illustrations. We do not accept liability for damage resulting from failure to heed these instructions.
- This appliance is intended for use up to an altitude of 2000 m above sea level.
- The appliance may only be installed and stored in a frost-free room (due to residual water).

- The appliance is not suitable for supplying water for showering.



#### **WARNING**

#### **Risk of electric shock!**

Switch off the mains voltage supply immediately if a fault occurs (TR4000 5 ET, TR4000 6 ET, TR4000 6 EB, TR4000R 6 ET, TR4000 8 ET, TR4000 8 EB) or disconnect the plug from the mains supply (TR4000 4 ET, TR4000R 4 ET). Immediately shut off the cold water supply to the appliance should it leak.

These installation instructions are intended for plumbers, heating engineers and electricians. All instructions must be observed. Failure to comply with instructions may result in material damage and personal injury, including possible loss of life.

- ▶ Read the installation instructions (heat source, heating controller, etc.) before installation (→ chapter 2).
- ▶ Observe the safety instructions and warnings.
- ▶ Observe national and regional regulations, technical rules and guidelines.
- **The appliance may only be connected and put into operation by a qualified professional.**
- In order to avoid potential sources of danger, repairs and maintenance may only be undertaken by a suitably qualified specialist. Improper repairs can lead to risk of serious to the user.
- Shut off the water supply before connecting the appliance. The electrical connection must be disconnected from the mains supply. Unscrew the fuse or switch off the circuit breaker.
- **Never open the appliance without disconnecting the power supply beforehand.**
- Only connect the continuous-flow heater to a cold water line.
- Connect the water supply first, circulate water through the appliance and then connect the electrical supply.
- Observe the statutory regulations as well as the connection regulations of the electrical and water utility companies.
- Compliance with the IEC60364-7-701 (DIN VDE 0100 Part 701) must be observed during installation of the appliance or the electrical accessories.
- The continuous-flow heater is a Class I appliance and **must** be connected to the protective earth.
- Permanently installed appliances must be permanently connected to fixed wiring. **The conductor cross-section must comply with the appliance being installed.**

**CAUTION**

Earthed water pipes may give the appearance of a connected protective earth.

- During installation, an all-pole separator must be fitted with a minimum contact gap of 3 mm, according to chapter 4.
- Ensure that the inlet water pressure, maximum and minimum, is according with the value specified by the manufacturer (→ chapter 4).
- The water inlet of this appliance shall not be connected to inlet water obtained from any water heating system.
- The continuous-flow heater is suitable for connection to DVGW-tested plastic pipes.
- After installation, electrically live parts must be touch protected.
- The appliance should be disconnected from the electrical mains supply when working on the water supply. After service work is complete, proceed as during the first-time appliance start-up.
- The electrical mains supply and the water supply must be shut off before all work on the appliance.
- No changes may be made to the appliance.
- The warm water pipe may be hot. Please inform and instruct children appropriately.
- If the power cord of this unit is damaged, it must be replaced by the manufacturer, an authorised servicing agent or a similarly qualified person so as to avoid danger.
- Do not use aggressive or abrasive cleaning detergents!
- Do not use a steam cleaner.
- The appliance is only to be descaled by a suitably qualified specialist.

### Safety of electrical devices for domestic use and similar purposes

The following requirements apply in accordance with EN 60335-1 in order to prevent hazards from occurring when using electrical appliances:

“This appliance can be used by children of 3 years and older, as well as by people with reduced physical, sensory or mental capabilities or lacking in experience and knowledge, if they are supervised and have been given instruction in the safe use of the appliance and understand the resulting dangers. Children shall not play with the appliance. Cleaning and user maintenance must not be performed by children without supervision.”

“If the power cable is damaged, it must be replaced by the manufacturer, its customer service department or a similarly qualified person, so that risks are avoided.”

**Please read this installation and operating instruction manual carefully, then act accordingly!**  
**Store for future reference.**

## 2 Installation instructions

**Install the continuous-flow heater as described in the illustrated section. Observe the instructions in the text.**

### 2.1 Unpacking

- Inspect the new appliance for transport damage!
- Please dispose of the packaging, and if applicable, the old appliance in an environmentally-friendly manner.

### Scope of delivery

(Fig. 1)

1. Housing
2. Mounting (3 screws, 3 wall plugs)
3. Operation indicator (only on TR4000 6 EB and TR4000 8 EB)
4. Installation bracket
5. Mounting bracket
6. Aerator
7. Documentation

### 2.2 Product description

The electronic continuous-flow heater is suitable for closed (pressurised) connections. It heats the water as it passes through the appliance.

The continuous-flow heater switches on and heats the water when the warm water tap is opened. It switches off as soon as the tap is closed.

The appliance may not be operated with pre-heated water, as otherwise the overtemperature protection will trip.

This installation and operating instruction manual describes various appliance types:

Over-sink appliances:

- **TR4000 6 EB** and **TR4000 8 EB**: for fixed electrical connection

Undersink appliances:

- **TR4000 4 ET** and **TR4000R 4 ET**: with plug connection
- **TR4000 5 ET**, **TR4000 6 ET**, **TR4000R 6 ET** and **TR4000 8 ET**: for fixed electrical connection

Only for permanently installed appliances:

The device is compliant to IEC 61000-3-12.

### Preparations for installation

(Fig. 2)

- **Shut off the water supply before connecting the appliance. The electrical connection must be disconnected from the mains supply. Unscrew the fuse or switch off the circuit breaker.**

### 2.3 For all appliances

A clearance of about 60 mm on all sides of the appliance is required for installation.

- Observe the technical appliance data.
- Break out the installation bracket from the rear of the appliance (A).

### 2.4 Only for TR4000 4 ET and TR4000R 4 ET

- Break out **one** of the side knock-outs (B1) provided for an incoming electrical supply cable.
- Feed the desired length of the incoming electrical supply cable downwards through the knock-out (B2).
- **Important:** Connect the unit only to a mains socket with protective contact that is installed according to regulations. Do not use an extension cord. If necessary, equip the unit with a longer cord.

### 2.5 Only for TR4000 5 ET, TR4000 6 ET, TR4000 6 EB, TR4000 8 ET and TR4000 8 EB (fixed electrical connection)

- Press the upper and lower latches (C1), then remove the housing cover (C2).

#### Wall mounting

(Fig. 3)

### 2.6 Undersink appliances

- Attach mounting template D to the wall.
- Mark the locations for the holes; drill the holes and insert the wall plugs.
- Attach the installation bracket to the wall using the screws (D1).

Only for permanently installed appliances:

- Pass the connection cable through the cable grommet, suspend the appliance in the installation bracket and screw it onto the mounting bracket (D2).

Only for appliances with mains plug:

- Suspend the appliance in the installation bracket and screw it onto the mounting bracket (D3).

### 2.7 Over-sink appliances

- Attach mounting template E to the wall.
- Mark the locations for the holes; drill the holes and insert the wall plugs.
- Attach the installation bracket to the wall (E1).
- Pass the connection cable through the cable grommet, suspend the appliance in the installation bracket and screw it onto the mounting bracket (E2).

### 2.8 Only for TR4000 5 ET, TR4000 6 ET, TR4000R 6 ET, TR4000 6 EB, TR4000 8 ET and TR4000 8 EB (fixed electrical connection)

- The variants for feed through of cables using flush mounting electrical connection should be observed on the mounting template.
- The cable grommet must completely enclose the connection cable to guarantee optimum protection against dampness. The opening must be sealed watertight if it is damaged.
- Use the openings provided on the rear for mounting.

#### Water connection

(Fig. 4)

- The tap and outlet fittings must be approved for operation with closed (pressurized) continuous-flow heater system.
- The appliance is only approved for heating water with a specific electric resistance of  $\geq 1\,300\ \Omega\text{cm}$  at 15 °C. Your water utility company can give you information about the specific water resistance.

### 2.9 Installation

- Ensure the axial fit of the connection pipes in the nozzles.
- Tighten the union nuts on the nozzles with an open-end wrench and counter hold with a suitable open-end wrench.
- The T-piece (for the pressurised connection) and flexible connection hose are available commercially.
- Exchange the perlator from the tap fixture with the supplied aerator to change the spray pattern of the tap.

### 2.10 Controlling temperature

The supply temperature (probably lower in winter) and pressure fluctuations can influence the temperature of the water leaving the tap.

- Turn the valve slowly in the closed direction for higher temperatures (F1).
- Add cold water for lower temperatures (F2).

#### Electrical connection

(Fig. 5)

### 2.11 TR4000 5 ET, TR4000 6 ET, TR4000R 6 ET, TR4000 6 EB, TR4000 8 ET and TR4000 8 EB (fixed electrical connection)

- Connect the appliance on the terminal strip in accordance with the connection schematic.
- Put on the housing cover and push it onto the rear wall of the appliance so that the upper and lower latches engage.

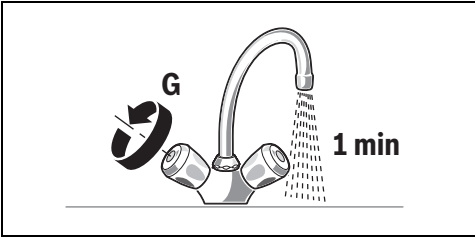
### 2.12 TR4000 4 ET and TR4000R 4 ET

Replacing the Power Supply Cord:

- The power supply cord must be replaced by our customer service only in order to avoid a hazard. The mains plug must be pulled before replacing.

### 2.13 For all appliances

- Vent the continuous-flow heater: Fully open the warm water tap and flush out the appliance for about 1 minute (G), until bubbles no longer emerge.



## 3 After installation

### 3.1 TR4000 5 ET, TR4000 6 ET, TR4000R 6 ET, TR4000 6 EB, TR4000 8 ET and TR4000 8 EB (fixed electrical connection)

Switch on the fuses.

### 3.2 TR4000 4 ET and TR4000R 4 ET

- Insert the plug into the mains socket.

#### First start-up

(Fig. 6)

### 3.3 Initial rinsing

- Open the warm water tap and allow water to flow for at least 1 minute (flow-rate at least 2 litres per minute). Only then (for safety reasons) will the appliance begin to heat.



**Info:** The appliance will not heat if the dispensed water flow is interrupted prematurely. Open the warm water tap again and allow water to flow for at least 1 minute.

**Tip:** Should the appliance not start because of a reduced flow-rate, remove the perlator, aerator or similar before starting and repeating the process.

**Important:** If the continuous-flow heater does not have sufficient water flow due to low water line pressure in your domestic plumbing system:

- Switch off the circuit-breakers/fuses or remove the mains plug.
- Remove the flow-rate limiter (H1–H4).

### 3.4 Controlling temperature

The supply temperature (probably lower in winter) and pressure fluctuations can influence the temperature of the water leaving the tap (see Fig. 4, left: pressurised [closed], right: unpressurised [open]).

- Turn the valve slowly in the closed direction for higher temperatures (F1).
- Add cold water for lower temperatures (F2).
- Hand over the installation and operating instructions to the user and explain how the appliance operates.

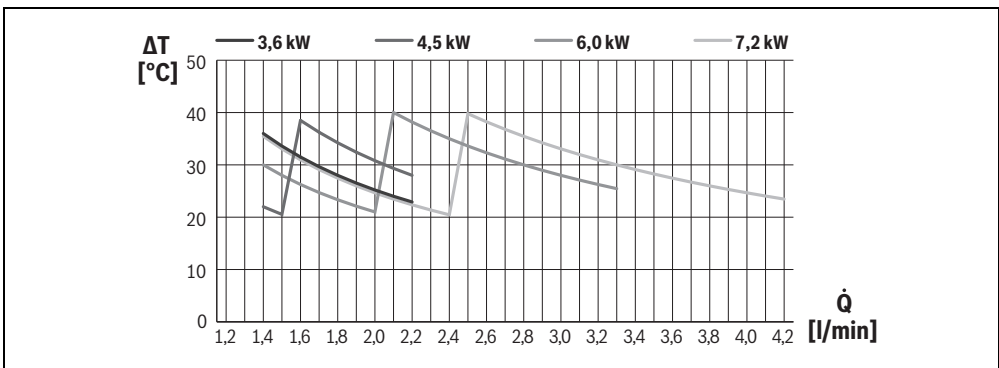
## 4 Technical data

Type		TR4000 4 ET TR4000R 4 ET Undersink	TR4000 5 ET Undersink	TR4000 6 ET TR4000R 6 ET Undersink	TR4000 8 ET Undersink	TR4000 6 EB Over-sink	TR4000 8 EB Over-sink
Design		pressurised	pressurised	pressurised	pressurised	pressurised	pressurised
Power	[kW]	3,6	4,5	6	7,2	6	7,2
Electrical connection	[V]	230	230	230	230	230	230
Minimum cable cross-section	[mm <sup>2</sup> ]	1,5	2,5	4	4	4	4



Type		TR4000 4 ET TR4000R 4 ET Undersink	TR4000 5 ET Undersink	TR4000 6 ET TR4000R 6 ET Undersink	TR4000 8 ET Undersink	TR4000 6 EB Over-sink	TR4000 8 EB Over-sink
Rated current	[A]	15,7	19,1	26	31,3	26	31,3
Fuse protection	[A]	16	20	32	32	32	32
Water connection thread	[Inch]	G 3/8	G 3/8	G 3/8	G 3/8	G 1/2	G 1/2
Supply temp. max.	[°C]	20	20	20	20	20	20
Warm water output at supply temp. of 12 °C to 38 °C	[l/min]	1,9	2,4	3,2	3,9	3,2	3,9
Protection type	IP	24	24	24	24	24	24
Switch on flow pressure (without flow rate limiter)	[bar]	< 0,3	< 0,3	< 0,3	< 0,3	< 0,3	< 0,3
Switch on flow	[l/min]	1,8	1,8 / 1,9	1,8 / 2,1	1,8 / 2,3	1,8 / 2,1	1,8 / 2,3
Switch off flow	[l/min]	1,6	1,6 / 1,7	1,6 / 2,0	1,6 / 2,2	1,6 / 2,0	1,6 / 2,2
Flow limit at	[l/min]	2	2	3	4	3	4
Weight	[kg]	1,1	1,1	1,1	1,1	1,1	1,1
Application area in water: specific electric resistance at 15 °C	[Ωcm]	≥ 1 300	≥ 1 300	≥ 1 300	≥ 1 300	≥ 1 300	≥ 1 300
Rated pressure	[MPa (bar)]	1,0 (10,0)	1,0 (10,0)	1,0 (10,0)	1,0 (10,0)	1,0 (10,0)	1,0 (10,0)
Plug-in ready		P	-	-	-	-	-
Fixed connection		-	P	P	P	P	P
Energy efficiency class		A	A	A	A	A	A
Load profile		XXS	XXS	XXS	XXS	XXS	XXS
Annual energy consumption	[kWh]	475	477	474	475	474	475
Daily energy consumption	[kWh]	2,180	2,190	2,170	2,180	2,170	2,180
Sound power level	[dB]	15	15	15	15	15	15
Hot water heating energy efficiency	[%]	39	39	39	39	39	39

The temperature of the water leaving the tap is dependent on the flow of water:



## 5 Operating instructions

**Please read and observe the detailed safety instructions at the start of these instructions!**

- **Important:** The appliance may never be exposed to frost!



### WARNING

#### Risk of electric shock!

Switch off the mains voltage supply immediately if a fault occurs (TR4000 5 ET, TR4000 6 ET, TR4000 6 EB, TR4000 8 ET, TR4000 8 EB) or disconnect the plug from the mains supply (TR4000 4 ET, TR4000R 4 ET).

- Immediately shut off the cold water supply to the appliance should it leak.

## 6 Operation

The electronic continuous-flow heaters of this series operate automatically.

### 6.1 Switching on

- Open the tap fully. The electronic continuousflow heater switches on. The water is heated as it flows through the appliance. The over-sink appliances TR4000 6 EB and TR4000 8 EB feature an automatic operation indicator. The operation indicator lights yellow at half power and red at full power, dependent on the water flow rate.

### 6.2 Switching off

- Close the tap, and the appliance will switch off.

### 6.3 Regulating water temperature

- Open the tap fully, and the appliance switches on.
- Now increase the temperature of the water by reducing the flow of water.



**Info:** In winter, the temperature of the water supply may be lower, so that the temperature of the water leaving the tap will not be reached. Please proceed as described under "Water connection".

## Old electrical and electronic appliances

## 7 Cleaning

Do not use aggressive or abrasive cleaning detergents!

Do not use a steam cleaner.

- Clean appliance externally with a mild cleaning agent.
- Clean the dirt and lime scale deposits in the aerator filter.

## 8 Maintenance

Repairs and maintenance may only be carried out by an authorised customer service representative to avoid potential sources of danger.

- The electrical mains supply and the water supply must be shut off before all work on the appliance.

## 9 Customer Service

We ask you to always provide the **E-No.** and the **FD-No.** of your appliance when calling in a customer service engineer.

You will find the number between both water connection nozzles of the continuous-flow heater.

## 10 Environmental protection and disposal

Environmental protection is a fundamental corporate strategy of the Bosch Group.

The quality of our products, their economy and environmental safety are all of equal importance to us and all environmental protection legislation and regulations are strictly observed.

We use the best possible technology and materials for protecting the environment taking account of economic considerations.

### Packaging

Where packaging is concerned, we participate in country-specific recycling processes that ensure optimum recycling. All of our packaging materials are environmentally compatible and can be recycled.

### Used appliances

Used appliances contain valuable materials that can be recycled.

The various assemblies can be easily dismantled. Synthetic materials are marked accordingly. Assemblies can therefore be sorted by composition and passed on for recycling or disposal.



This symbol means that the product must not be disposed of with other waste, and instead must be taken to the waste collection points for treatment, collection, recycling and disposal.

The symbol is valid in countries where waste electrical and electronic equipment regulations apply, e.g. "European Directive 2012/19/EC on old electronic and electrical appliances". These regulations define the framework for the return and recycling of old electronic appliances that apply in each country.

As electronic devices may contain hazardous substances, it needs to be recycled responsibly in order to minimize any potential harm to the environment and human health. Furthermore, recycling of electronic scrap helps preserve natural resources.

For additional information on the environmentally compatible disposal of old electrical and electronic appliances, please contact the relevant local authorities, your household waste

disposal service or the retailer where you purchased the product.

You can find more information here:  
[www.weee.bosch-thermotechnologie.com/](http://www.weee.bosch-thermotechnologie.com/)

## 11 Guarantee

The guarantee conditions for this appliance are as defined by our representative in the country in which it is sold. Details regarding these conditions can be obtained from the dealer, from whom the appliance was purchased, or directly from our representative in the country. Furthermore, the guarantee conditions can also be found on the Internet at the website address stated. The bill of sale or receipt must be produced

## 12 A fault, what to do?



### WARNING

#### Attention!

Repairs must only be carried out by an authorised technician. Improper repairs can lead to risk of serious injury to the user.

If your appliance does not operate as required, it is often due to a very minor problem. Please check whether you can remedy the fault yourself by using the following guidelines. You will save yourself the costs of an unnecessary visit by customer service personnel.

Fault	Cause	Solution	Who
The appliance does not start (heat), no water flows.	The fuse in the house electrical installation has tripped/blown.	Check the fuse in the house electrical installation.	Customer
	Power failure or initial start-up.	Starts rinsing: Open the warm water tap and allow water to flow for at least 30 seconds (flow-rate at least 2 litres per minute). Only then (for safety reasons) will the appliance begin to heat.	Customer
	The air sensor in the appliance detects air in the water and momentarily switches the heating element off.	Should the appliance not start because of a reduced flow-rate, remove the perlator, shower head or similar before start and repeat the process.	
The desired water temperature leaving the tap is no longer reached.	The supply temperature has reduced.	Reduce the water flow on the taps until the desired water temperature is reached.	Customer
Water flow-rate is too low.	The filter in either the water tap or the showerhead is clogged.	Remove the filter and either clean it or descale it.	Customer
	The filter in the corner regulating valve is clogged.	Remove, clean and reinstall the filter. Circulate water through the appliance. If necessary, repeat this procedure until the filter is free of particles.	Servicing expert
The water is not sufficiently warm.	The appliance's automatic circuit breaker has been tripped.	Get the appliance's automatic circuit breaker checked by an electrician. Check the permissible supply temperature.	Servicing expert
	Water flow-rate is too high and/or the cold water supply temperature is too low.	Use the angle valve to regulate the flow-rate. Check the flow-rate limiter or replace it with a smaller one.	Servicing expert

If the fault could not be eliminated, please call customer service.

---

## 13 Data Protection Notice



We, **Bosch Thermotechnology Ltd., Cotswold Way, Warndon, Worcester WR4 9SW, United Kingdom** process product and installation information, technical and connection data, communication data,

product registration and client history data to provide product functionality (art. 6 (1) sentence 1 (b) GDPR), to fulfil our duty of product surveillance and for product safety and security reasons (art. 6 (1) sentence 1 (f) GDPR), to safeguard our rights in connection with warranty and product registration questions (art. 6 (1) sentence 1 (f) GDPR) and to analyze the distribution of our products and to provide individualized information and offers related to the product (art. 6 (1) sentence 1 (f) GDPR). To provide services such as sales and marketing services, contract management, payment handling, programming, data hosting and hotline services we can commission and transfer data to external service providers and/or Bosch affiliated enterprises. In some cases, but only if appropriate data protection is ensured, personal data might be transferred to recipients located outside of the European Economic Area. Further information are provided on request. You can contact our Data Protection Officer under: Data Protection Officer, Information Security and Privacy (C/ISP), Robert Bosch GmbH, Postfach 30 02 20, 70442 Stuttgart, GERMANY.

You have the right to object, on grounds relating to your particular situation or where personal data are processed for direct marketing purposes, at any time to processing of your personal data which is based on art. 6 (1) sentence 1 (f) GDPR. To exercise your rights, please contact us via **privacy.ttgb@bosch.com** To find further information, please follow the QR-Code.

---

**Table des matières**

---

<b>1 Explication des symboles et mesures de sécurité</b> . . . . .	<b>22</b>
1.1 Explications des symboles . . . . .	22
1.2 Consignes générales de sécurité . . . . .	22
<b>2 Instructions de montage</b> . . . . .	<b>23</b>
2.1 Déballage . . . . .	23
2.2 Description du produit . . . . .	23
2.3 Pour tous les appareils . . . . .	24
2.4 Uniquement pour TR4000 4 ET et TR4000R 4 ET . . . . .	24
2.5 Uniquement pour TR4000 5 ET, TR4000 6 ET, TR4000 6 EB, TR4000 8 ET et TR4000 8 EB (branchement fixe) . . . . .	24
2.6 Appareils sous évier . . . . .	24
2.7 Appareils sur évier . . . . .	24
2.8 Uniquement pour TR4000 5 ET, TR4000 6 ET, TR4000R 6 ET, TR4000 6 EB, TR4000 8 ET, TR4000R 8 ET et TR4000 8 EB (branchement fixe) . . . . .	24
2.9 Montage . . . . .	24
2.10 Réglage de la température . . . . .	25
2.11 TR4000 5 ET, TR4000 6 ET, TR4000R 6 ET, TR4000 6 EB, TR4000 8 ET et TR4000 8 EB (raccordement fixe) . . . . .	25
2.12 TR4000 4 ET et TR4000R 4 ET . . . . .	25
2.13 Pour tous les appareils . . . . .	25
<b>3 Après le montage</b> . . . . .	<b>25</b>
3.1 TR4000 5 ET, TR4000 6 ET, TR4000R 6 ET, TR4000 6 EB, TR4000 8 ET et TR4000 8 EB (raccordement fixe) . . . . .	25
3.2 TR4000 4 ET et TR4000R 4 ET . . . . .	25
3.3 Rinçage de démarrage . . . . .	25
3.4 Réglage de la température . . . . .	25
<b>4 Caractéristiques techniques</b> . . . . .	<b>26</b>
<b>5 Notice d'utilisation</b> . . . . .	<b>27</b>
<b>6 Utilisation</b> . . . . .	<b>27</b>
6.1 Mise en marche . . . . .	27
6.2 Mise hors marche . . . . .	27
6.3 Réglage de température de l'eau . . . . .	27
<b>7 Nettoyage</b> . . . . .	<b>27</b>
<b>8 Maintenance</b> . . . . .	<b>27</b>
<b>9 Service après-vente</b> . . . . .	<b>28</b>
<b>10 Protection de l'environnement et recyclage</b> . . . . .	<b>28</b>
<b>11 Conditions de garantie</b> . . . . .	<b>28</b>
<b>12 En cas de panne que faire ?</b> . . . . .	<b>28</b>
<b>13 Déclaration de protection des données</b> . . . . .	<b>29</b>

## 1 Explication des symboles et mesures de sécurité

### 1.1 Explications des symboles

#### Avertissements

Les mots de signalement des avertissements caractérisent le type et l'importance des conséquences éventuelles si les mesures nécessaires pour éviter le danger ne sont pas respectées.

Les mots de signalement suivants sont définis et peuvent être utilisés dans le présent document :



#### DANGER

**DANGER** signale la survenue d'accidents graves à mortels en cas de non respect.



#### AVERTISSEMENT

**AVERTISSEMENT** signale le risque de dommages corporels graves à mortels.



#### PRUDENCE

**PRUDENCE** signale le risque de dommages corporels légers à moyens.

#### AVIS

**AVIS** signale le risque de dommages matériels.

#### Informations importantes



Les informations importantes ne concernant pas de situations à risques pour l'homme ou le matériel sont signalées par le symbole d'info indiqué.

### 1.2 Consignes générales de sécurité

Cet appareil est destiné exclusivement à une utilisation domestique et non professionnelle.

- Monter et utiliser l'appareil comme indiqué dans le texte et à l'écran. Nous n'assumons aucune garantie pour les risques susceptibles de survenir en cas de non-respect de cette notice.
- Cet appareil est destiné à une utilisation jusqu'à une hauteur maximale de 2 000 m au-dessus du niveau de la mer.

- Toujours installer et stocker l'appareil dans une pièce à l'abri du gel (eau résiduelle).
- L'appareil n'est pas adapté pour fournir de l'eau de douche.



#### AVERTISSEMENT

##### Danger de choc électrique!

En cas d'erreur, déconnectez immédiatement la tension du secteur (TR4000 5 ET, TR4000 6 ET, TR4000R 6 ET, TR4000 6 EB, TR4000 8 ET, TR4000 8 EB) ou débrancher la fiche secteur (TR4000 4 ET, TR4000R 4 ET). En cas de fuite sur l'appareil, immédiatement couper l'alimentation en eau froide.

Cette notice d'installation s'adresse aux professionnels d'installations gaz et d'eau, de chauffage et d'électronique. Les consignes de toutes les notices doivent être respectées. Le non-respect peut entraîner des dégâts matériels, des dommages corporels, voire la mort.

- ▶ Lire les notices d'installation (générateur de chaleur, régulateur de chaleur, etc.) avant l'installation (→ chapitre 2).
- ▶ Respecter les consignes de sécurité et d'avertissement.
- ▶ Respecter les prescriptions nationales et locales, ainsi que les règles techniques et directives.
- **Ne faire raccorder et mettre en service l'appareil que par un technicien spécialisé.**
- **Pour éviter tous risques, seul un spécialiste a le droit d'effectuer des travaux de réparation et de maintenance. Des réparations non conformes peuvent causer des blessures graves.**
- Couper l'arrivée d'eau avant de commencer le montage. Le câble d'alimentation électrique doit être sans tension. Dévisser ou désenclencher les fusibles.
- **Ne jamais ouvrir l'appareil sans avoir coupé l'alimentation en courant de l'appareil.**
- Ne raccorder le chauffe-eau instantané qu'à une conduite d'eau froide.
- Procéder tout d'abord au raccordement de l'eau, rincer l'appareil et puis procéder au branchement électrique.
- Respecter les prescriptions légales, les conditions de raccordement des entreprises d'approvisionnement en électricité et en eau.
- Respecter la norme IEC60364-7-701 (DIN VDE 0100 partie 701) pour l'installation de l'appareil ou des accessoires électriques.
- Le chauffe-eau est un appareil qui répond à la classe de protection **I**. Il **doit** être raccordé au fil de terre.
- Les appareils à raccord fixe doivent être raccordés de manière durable à des conduites fixes. **La section de câble doit correspondre à la performance devant être installée.**

**PRUDENCE**

Les conduites d'eau mises à la terre peuvent simuler la présence d'un fil de terre.

- L'installation doit comporter un dispositif de coupure tous pôles avec un intervalle de coupure d'au moins 3 mm, → chapitre 4.
- Assurez-vous que la pression d'arrivée d'eau, maximum et minimum, est conforme aux valeurs spécifiées par le fabricant (→ chapitre 4).
- L'entrée d'eau de cet appareil ne peut en aucun cas être connectée à l'eau préchauffée d'un quelconque système de production d'eau chaude.
- Le chauffe-eau peut s'utiliser avec de la tuyauterie en matière plastique certifiée DVGW.
- Un contact avec toutes pièces électroconductrices doit être impossible après le montage.
- Toujours débrancher l'appareil du réseau électrique pour effectuer des travaux sur le réseau d'eau. Après achèvement des travaux, procéder comme pour la première mise en service.
- Pour prévenir tout danger, la tuyauterie de raccordement ne doit être remplacée que par un service-après-vente agréé par nos sociétés. La fiche du cordon d'alimentation doit avoir été débranchée au préalable.
- Il est interdit d'effectuer des modifications sur l'appareil.
- Le tuyau d'eau chaude peut devenir chaud. En avertir les enfants.
- Afin d'éviter tous risques, un câble d'alimentation endommagé de cet appareil doit uniquement être remplacé par le fabricant, par son service après vente ou par une autre personne à qualification semblable.
- Ne pas utiliser de détergents agressifs ou solvants.
- Ne pas utiliser de nettoyeur à vapeur.
- Seul un spécialiste a le droit de détartrer l'appareil.

**⚠ Sécurité des appareils électriques à usage domestique et utilisations similaires**

Pour éviter les risques dus aux appareils électriques, les prescriptions suivantes s'appliquent conformément à la norme EN 60335-1 :

«Cet appareil peut être utilisé par des enfants à partir de 3 ans ainsi que par des personnes aux capacités physiques, sensorielles ou mentales réduites ou dénuées d'expérience ou de connaissance, s'ils (si elles) sont correctement surveillé(e)s ou si des instructions relatives à l'utilisation de l'appareil en toute sécurité leur ont été données et si les risques encourus ont été appréhendés. Les enfants ne doivent pas jouer avec l'appareil.

Le nettoyage et l'entretien ne doivent pas être exécutés par des enfants sans surveillance.»

«Si le raccordement au réseau électrique est endommagé, il doit être remplacé par le fabricant, son service après-vente ou une personne disposant d'une qualification similaire pour éviter tout danger.»

**Lire attentivement cette notice de montage et d'utilisation, agir en conséquence et le conserver !**

## 2 Instructions de montage

**Montez le chauffe-eau instantané en suivant les indications portées sur les figures. Respectez les consignes du texte.**

### 2.1 Déballage

- Contrôler le nouvel appareil pour constater d'éventuels dégâts dus au transport !
- Eliminer l'emballage et, le cas échéant, l'ancien appareil en respectant l'environnement.

### Etendue de livraison

(Fig. 1)

1. Boîtier
2. Fixation (3 vis, 3 chevilles)
3. Indicateur de service (uniquement pour TR4000 6 EB et TR4000 8 EB)
4. Etrier de montage
5. Equerre de montage
6. Régulateur de jet
7. Documentation

### 2.2 Description du produit

Le chauffe-eau électronique est approprié pour le raccordement fermé (résistant à la pression). Il réchauffe l'eau pendant son passage à travers l'appareil.

Le chauffe-eau se met en marche et réchauffe l'eau si le robinet d'eau chaude est ouvert. Il se met à nouveau hors marche dès que vous fermez le robinet d'eau.

L'appareil ne doit pas être exploité avec de l'eau préchauffée, ceci risquerait en effet de déclencher le fusible de surchauffe.

Cette notice de montage et d'utilisation décrit différents types d'appareil.

Appareils sur évier :

- **TR4000 6 EB et TR4000 8 EB** : pour un branchement électrique fixe

Appareils sous évier :

- **TR4000 4 ET et TR4000R 4 ET** : raccordement avec fiche secteur

- **TR4000 5 ET, TR4000 6 ET, TR4000R 6 ET et TR4000 8 ET :**

pour un branchement électrique fixe

Uniquement pour appareils à raccordement fixe :

L'appareil est conforme à la norme CEI 61000-3-12.

### Préparation du montage

(Fig. 2)

- **Couper l'arrivée d'eau avant de commencer le montage. Le câble d'alimentation électrique doit être sans tension. Dévisser ou désenclencher les fusibles.**

### 2.3 Pour tous les appareils

Un espace libre d'env. 60 mm doit être disponible de tous les côtés de l'appareil pour effectuer le montage.

- Tenir compte des caractéristiques techniques de l'appareil.
- Sortir l'étrier de montage de la paroi arrière (A).

### 2.4 Uniquement pour TR4000 4 ET et TR4000R 4 ET

- Pour la conduite d'alimentation, casser une des encoches prévues sur le côté de l'appareil (B1).
- Tirer la conduite d'alimentation sur la longueur souhaitée vers l'extérieur en la faisant passer à travers l'encoche (B2).
- **Important :** Ne brancher cet appareil qu'à une prise électrique raccordée correctement à la terre. Ne pas utiliser de rallonge électrique. Si nécessaire, équiper l'appareil d'une ligne de raccordement plus longue.

### 2.5 Uniquement pour TR4000 5 ET, TR4000 6 ET, TR4000 6 EB, TR4000 8 ET et TR4000 8 EB (branchement fixe)

- Appuyer sur les dispositifs de verrouillage en haut et en bas (C1) et puis retirer le couvercle du boîtier (C2).

### Montage mural

(Fig. 3)

### 2.6 Appareils sous évier

- Fixer le gabarit de montage **D** au mur.
- Marquer des trous, les percer et introduire des chevilles.
- Fixer l'étrier de montage au mur au moyen des vis (**D1**).

Uniquement pour appareils à raccordement fixe :

- Conduire le câble d'alimentation électrique à travers l'attache-câble, accrocher l'appareil dans l'étrier de montage et le visser sur l'équerre de montage (**D2**).

Uniquement pour appareils avec fiche secteur :

- Accrocher l'appareil dans l'étrier de montage et le visser sur l'équerre de montage (**D3**).

### 2.7 Appareils sur évier

- Fixer le gabarit de montage **E** au mur.
- Marquer des trous, les percer et introduire des chevilles.
- Fixer l'étrier de montage au mur (**E1**).
- Conduire le câble d'alimentation électrique à travers l'attache-câble, accrocher l'appareil dans l'étrier de montage et le visser sur l'équerre de montage (**E2**).

### 2.8 Uniquement pour TR4000 5 ET, TR4000 6 ET, TR4000R 6 ET, TR4000 6 EB, TR4000 8 ET, TR4000R 8 ET et TR4000 8 EB (branchement fixe)

- En cas de branchement électrique sur crépi, tenir compte, pour l'exécution des conduites, des variantes indiquées sur le gabarit de montage.
- Le passe-câble doit bien recouvrir le câble d'alimentation électrique afin de garantir la protection contre l'humidité. En cas d'endommagement, fermer l'orifice de manière étanche à l'eau.
- Utiliser les orifices prévus pour le montage dans la paroi arrière.

### Raccordement de l'eau

(Fig. 4)

- Le robinet et les raccords de sortie doivent être approuvés pour fonctionner avec un système étanche (pressurisé) à débit continu.
- L'appareil est uniquement agréé pour une utilisation dans le but d'échauffer l'eau avec une résistance électrique spécifique  $\geq 1\,300\ \Omega\text{cm}$  à 15 °C. Pour connaître la résistance spécifique de l'eau, contacter l'entreprise de distribution d'eau responsable.

### 2.9 Montage

- Veiller à la position axiale des tuyaux de raccordement dans les tubulures.
- Serrer à fond les écrous-raccords sur les tubulures en utilisant une clé plate et en contre-bloquant avec une autre clé plate appropriée.
- La pièce en T (pour le raccordement résistant à la pression) et un tuyau flexible de raccordement sont disponibles dans le commerce spécialisé.
- Pour modifier le jet à la sortie de l'eau, remplacer l'aérateur figurant dans la robinetterie par le régulateur de jet fourni en annexe.



## 2.10 Réglage de la température

La température d'arrivée (éventuellement plus faible en hiver) et des fluctuations de pression peuvent influencer la température de sortie.

- Pour des températures plus élevées, fermer minutieusement la soupape (**F1**).
- Pour des températures plus faibles, ajouter de l'eau froide (**F2**).

### Raccordement électrique

(Fig. 5)

## 2.11 TR4000 5 ET, TR4000 6 ET, TR4000R 6 ET, TR4000 6 EB, TR4000 8 ET et TR4000 8 EB (raccordement fixe)

- Raccorder l'appareil conformément au schéma de connexions sur le bornier.
- Mettre le boîtier du couvercle en place et le pousser contre la paroi arrière de l'appareil de manière à faire enclencher les dispositifs de verrouillage, en haut et en bas.

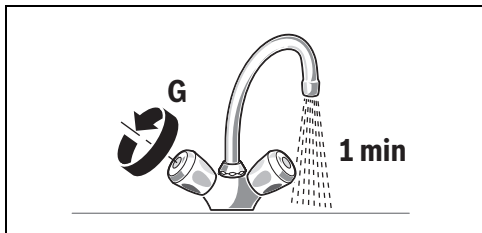
## 2.12 TR4000 4 ET et TR4000R 4 ET

Changement de la conduite de raccordement:

- Pour prévenir tout danger, la tuyauterie de raccordement ne doit être remplacée que par un service-après-vente agréé par nos sociétés. La fiche du cordon d'alimentation doit avoir été débranchée au préalable.

## 2.13 Pour tous les appareils

- Purger le chauffe-eau. Ouvrir à ce but complètement le robinet d'eau chaude et rincer l'appareil environ 1 minute (**G**), jusqu'à ce que plus aucune bulle ne s'échappe.



## 3 Après le montage

### 3.1 TR4000 5 ET, TR4000 6 ET, TR4000R 6 ET, TR4000 6 EB, TR4000 8 ET et TR4000 8 EB (raccordement fixe)

- Enclencher les fusibles.

### 3.2 TR4000 4 ET et TR4000R 4 ET

- Brancher la fiche secteur.

### Première mise en service

(Fig. 6)

### 3.3 Rinçage de démarrage

- Ouvrir le robinet d'eau chaude et laisser couler l'eau pendant au moins 1 minute (débit d'au moins 2 litres par minute). L'appareil ne commence pas à chauffer avant (sécurité).



**Info :** Si l'alimentation en eau est interrompue auparavant, l'appareil ne chauffe pas. Ouvrir à nouveau le robinet d'eau chaude et laisser couler l'eau pendant au moins 1 minute.

**Conseil :** Si l'appareil ne démarre pas à cause d'un débit trop faible, retirer l'aérateur, régulateur de jet ou autre semblable et répéter la procédure.

**Important :** Si le chauffe-eau ne peut pas atteindre le débit nécessaire en raison d'une trop faible pression dans la conduite d'arrivée d'eau de votre installation domestique :

- Désenclencher les fusibles resp. débrancher la fiche secteur.
- Retirer le limiteur de débit (**H1-H4**).

### 3.4 Réglage de la température

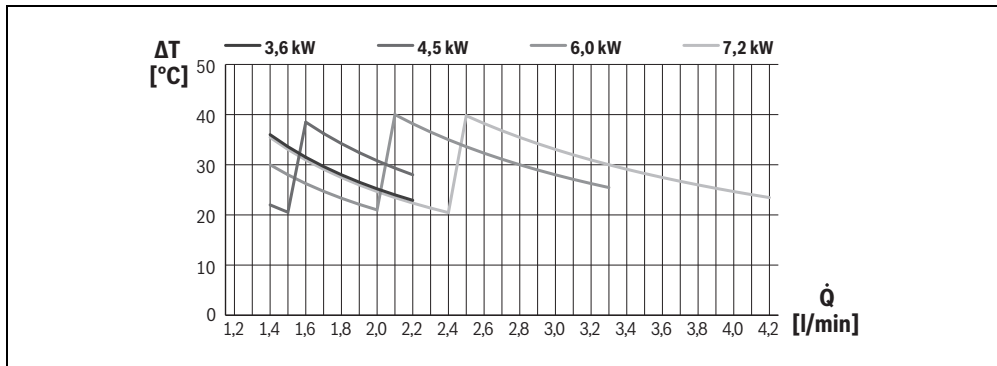
La température d'arrivée (éventuellement plus faible en hiver) et des fluctuations de pression peuvent influencer la température de sortie (voir Fig. 4 , a gauche : résistant à la pression [fermé], a droite : sans pression [ouvert]).

- Pour des températures plus élevées, fermer minutieusement la soupape (**F1**).
- Pour des températures plus faibles, ajouter de l'eau froide (**F2**).
- Remettre la notice de montage et d'utilisation à l'utilisateur et expliquer l'appareil.

## 4 Caractéristiques techniques

Type		TR4000 4 ET TR4000R 4 ET Sous évier	TR4000 5 ET Sous évier	TR4000 6 ET TR4000R 6 ET Sous évier	TR4000 8 ET Sous évier	TR4000 6 EB Sur évier	TR4000 8 EB Sur évier
Type de construction		résistant à la pression	résistant à la pression	résistant à la pression	résistant à la pression	résistant à la pression	résistant à la pression
Performance	[kW]	3,6	4,5	6	7,2	6	7,2
Raccordement électrique	[V]	230	230	230	230	230	230
Section de câble minimale	[mm <sup>2</sup> ]	1,5	2,5	4	4	4	4
Courant nominal	[A]	15,7	19,1	26	31,3	26	31,3
Protection par fusibles	[A]	16	20	32	32	32	32
Filetage raccordement d'eau	[Pouces]	G 3/8	G 3/8	G 3/8	G 3/8	G 1/2	G 1/2
Temp. d'arrivée maxi	[°C]	20	20	20	20	20	20
Performance d'eau chaude à température d'arrivée entre 12 °C et 38 °C	[l/min]	1,9	2,4	3,2	3,9	3,2	3,9
Type de protection	IP	24	24	24	24	24	24
Pression d'écoulement à l'enclenchement (sans limiteur de débit)	[bar]	< 0,3	< 0,3	< 0,3	< 0,3	< 0,3	< 0,3
Débit à l'enclenchement	[l/min]	1,8	1,8 / 1,9	1,8 / 2,1	1,8 / 2,3	1,8 / 2,1	1,8 / 2,3
Débit à la mise hors marche	[l/min]	1,6	1,6 / 1,7	1,6 / 2,0	1,6 / 2,2	1,6 / 2,0	1,6 / 2,2
Limitation de débit à	[l/min]	2	2	3	4	3	4
Poids	[kg]	1,1	1,1	1,1	1,1	1,1	1,1
Rayon d'action dans l'eau : résistance électrique spécifique à 15 °C	[Ωcm]	≥ 1 300	≥ 1 300	≥ 1 300	≥ 1 300	≥ 1 300	≥ 1 300
Pression nominale	[MPa (bar)]	1,0 (10,0)	1,0 (10,0)	1,0 (10,0)	1,0 (10,0)	1,0 (10,0)	1,0 (10,0)
Prêt au branchement		P	–	–	–	–	–
Raccordement fixe		–	P	P	P	P	P
Classe d'efficacité énergétique		A	A	A	A	A	A
Profil de soutirage		XXS	XXS	XXS	XXS	XXS	XXS
Consommation annuelle d'énergie	[kWh]	475	477	474	475	474	475
Consommation quotidienne de courant	[kWh]	2,180	2,190	2,170	2,180	2,170	2,180
Niveau de puissance acoustique	[dB]	15	15	15	15	15	15
Efficacité énergétique de la préparation d'eau chaude	[%]	39	39	39	39	39	39

La température de sortie sur le robinet d'eau dépend du débit de l'eau :



## 5 Notice d'utilisation

**Lire et respecter les consignes de sécurité détaillées figurant au début de cette notice !**

- **Important** : ne jamais exposer l'appareil au gel !



### AVERTISSEMENT

#### Danger de choc électrique !

En cas d'erreur, déconnectez immédiatement la tension du secteur (TR4000 5 ET, TR4000 6 ET, TR4000 6 EB, TR4000 8 ET, TR4000 8 EB) ou débrancher la fiche secteur (TR4000 4 ET, TR4000R 4 ET).

- En cas de fuite sur l'appareil, immédiatement fermer la conduite d'eau froide.

## 6 Utilisation

Les chauffe-eau électroniques de cette série fonctionnent automatiquement.

### 6.1 Mise en marche

- Ouvrir complètement le robinet d'eau. Le chauffe-eau se met en marche. L'eau est réchauffée lors de son passage à travers l'appareil. Les appareils sur évier TR4000 6 EB et TR4000 8 EB sont équipés d'un indicateur de service automatique. A demi puissance, l'indicateur de service est allumé en jaune et à pleine puissance en rouge, en fonction du débit d'eau.

### 6.2 Mise hors marche

- Fermer le robinet d'eau, l'appareil se met hors marche.

## 6.3 Réglage de température de l'eau

- Ouvrir complètement le robinet d'eau, l'appareil se met en marche.
- Augmenter ensuite la température en diminuant le débit de l'eau.



**Info:** En hiver, lorsque la température d'arrivée de l'eau froide est plus faible, il se peut que la température de sortie ne soit pas atteinte. Procéder comme indiqué au point "Raccordement de l'eau".

## 7 Nettoyage

Ne pas utiliser de détergents agressifs ou solvants.

Ne pas utiliser de nettoyeur à vapeur.

- Essuyer l'extérieur de l'appareil en utilisant un détergent doux.
- Nettoyer le tamis du régulateur de jet pour éliminer des dépôts calcaires et de saletés.

## 8 Maintenance

Afin d'éviter tous risques, les réparations et les travaux de maintenance ne doivent être effectuées que par un service après-vente auquel nous avons donné une concession.

- Toujours débrancher l'appareil du réseau électrique et couper l'arrivée d'eau avant d'effectuer tout type de travaux.

## 9 Service après-vente

Pour demander l'intervention du service après-vente, toujours indiquer le **n° E** et le **n° FD** de l'appareil.

Les numéros sont indiqués entre les deux tubulures de raccordement d'eau du chauffe-eau.

## 10 Protection de l'environnement et recyclage

La protection de l'environnement est un principe de base du groupe Bosch.

Nous accordons une importance égale à la qualité de nos produits, à leur rentabilité et à la protection de l'environnement.

Les lois et prescriptions concernant la protection de l'environnement sont strictement observées.

Pour la protection de l'environnement, nous utilisons, tout en respectant les aspects économiques, les meilleurs technologies et matériaux possibles.

### Emballages

En matière d'emballages, nous participons aux systèmes de mise en valeur spécifiques à chaque pays, qui visent à garantir un recyclage optimal.

Tous les matériaux d'emballage utilisés respectent l'environnement et sont recyclables.

### Appareils usagés

Les appareils usés contiennent des matériaux qui peuvent être réutilisés.

Les composants se détachent facilement. Les matières synthétiques sont marquées. Ceci permet de trier les différents composants en vue de leur recyclage ou de leur élimination.

## 12 En cas de panne que faire ?



### AVERTISSEMENT

#### Attention !

Les réparations ne doivent être effectuées que par un installateur agréé. Un appareil mal réparé peut être très dangereux.

Si votre appareil ne fonctionne pas tel que désiré, la cause est souvent minime. Veuillez contrôler si la panne peut être éliminée d'elle-même en se basant sur les conseils suivants.

### Appareils électriques et électroniques usagés



Ce symbole signifie que le produit ne doit pas être éliminé avec les autres déchets, mais doit être acheminé vers des points de collecte de déchets pour le traitement, la collecte, le recyclage et l'élimination.

Le symbole s'applique aux pays concernés par les règlements sur les déchets électroniques, par ex. la « Directive européenne 2012/19/CE sur les appareils électriques et électroniques usagés ». Ces règlements définissent les conditions-cadres qui s'appliquent à la reprise et au recyclage des appareils électroniques usagés dans certains pays.

Comme les appareils électroniques peuvent contenir des substances dangereuses, ils doivent être recyclés de manière responsable pour réduire les éventuels dommages environnementaux et risques pour la santé humaine. De plus, le recyclage des déchets électroniques contribue à préserver les ressources naturelles.

Pour de plus amples informations sur l'élimination écologique des appareils électriques et électroniques usagés, veuillez contacter l'administration locale compétente, les entreprises chargées de l'élimination des déchets ou les revendeurs, auprès desquels le produit a été acheté.

Des informations complémentaires sont disponibles ici : [www.veee.bosch-thermotechnology.com/](http://www.veee.bosch-thermotechnology.com/)

## 11 Conditions de garantie

Les conditions de garantie établies par la représentation responsable dans le pays d'achat respectif de l'appareil sont en vigueur pour cet appareil. Les conditions de garantie sont à tout moment disponibles auprès du commerçant spécialisé où l'appareil a été acheté ou directement chez le représentant du pays respectif. Les conditions de garantie sont en outre également disponibles à l'adresse Internet citée. La présentation de la pièce justificative d'achat est en tout cas nécessaire pour avoir recours à des prestations de garantie.

Sous réserve de modifications.

Une intervention du service après-vente n'est pas nécessaire et vous économisez ainsi des frais.

Panne	Cause	Remède	Qui ?
L'appareil ne démarre (chauffe) pas, aucune eau chaude ne coule.	Le fusible dans l'installation domestique s'est déclenché.	Contrôler le fusible dans l'installation domestique.	Client
	Panne de courant ou première mise en service.	Purge de démarrage : Ouvrir le robinet d'eau chaude et laisser couler l'eau pendant au moins 30 secondes (débit d'au moins 2 litres par minute). L'appareil commence ensuite à chauffer (sécurité).	Client
	La détection d'air dans l'appareil détecte de l'air dans l'eau et déconnecte brièvement la puissance chauffante.	Si l'appareil ne démarre pas en raison d'un débit trop faible, retirer le brise-jet, la pomme de douche ou tout élément similaire pour le démarrage et répéter le processus.	
La température de sortie désirée n'est plus obtenue en hiver.	La température d'arrivée a baissé.	Réduire le débit d'eau sur le robinet d'eau jusqu'à ce que la température d'eau chaude désirée soit atteinte.	Client
Débit trop faible de l'eau.	Le crible du robinet d'eau ou de la pomme de douche est bouché.	Retirer le crible et le nettoyer ou le décalcifier.	Client
	Le crible du bloc chauffant est bouché.	Démonter le crible, le nettoyer et puis le remonter. Rincer l'appareil. Si nécessaire, répéter cette procédure jusqu'à élimination complète de toutes les particules dans le crible.	Technicien spécialisé
L'eau n'est pas suffisamment chaude.	Le coupe-circuit automatique de l'appareil s'est déclenché.	Laisser contrôler le coupe-circuit automatique de l'appareil par un technicien spécialisé. Contrôler la température d'arrivée permise.	Technicien spécialisé
	Débit trop élevé et/ou température d'arrivée d'eau froide trop faible.	Par un technicien spécialisé : laisser réguler le débit via une soupape d'équerre. Contrôler le limiteur de débit ou utiliser un plus petit.	Technicien spécialisé

Si la panne n'a pas pu être éliminée, veuillez appeler le service après-vente.

### 13 Déclaration de protection des données



Nous, **[FR] elm.leblanc S.A.S., 124-126 rue de Stalingrad, 93711 Drancy Cedex, France, [BE] Bosch Thermotechnology n.v./s.a., Zandvoortstraat 47, 2800 Mechelen, Belgique, [LU] Ferroknepper Buderus S.A.,**

**Z.I. Um Monkeler, 20, Op den Drieschen, B.P.201 L-4003 Esch-sur-Alzette, Luxembourg,** traitons les informations relatives au produit et à son installation, l'enregistrement du produit et les données de l'historique du client pour assurer la fonctionnalité du produit (art. 6 (1) phrase 1 (b) du RGPD), pour remplir notre mission de surveillance et de sécurité du produit (art. 6 (1) phrase 1 (f) RGPD), pour protéger nos droits en matière de garantie et d'enregistrement de produit (art. 6 (1) phrase 1 (f) du RGPD), pour analyser la distribution de nos produits et pour fournir des informations et des offres personnalisées en rapport avec le produit (art. 6 (1) phrase 1 (f) du

RGPD). Pour fournir des services tels que les services de vente et de marketing, la gestion des contrats, le traitement des paiements, la programmation, l'hébergement de données et les services d'assistance téléphonique, nous pouvons exploiter les données et les transférer à des prestataires de service externes et/ou à des entreprises affiliées à Bosch. Dans certains cas, mais uniquement si une protection des données appropriée est assurée, les données à caractère personnel peuvent être transférées à des destinataires en dehors de l'Espace économique européen. De plus amples informations sont disponibles sur demande. Vous pouvez contacter notre responsable de la protection des données à l'adresse suivante : Data Protection Officer, Information Security and Privacy (C/ISP), Robert Bosch GmbH, Postfach 30 02 20, 70442 Stuttgart, ALLEMAGNE.

Vous avez le droit de vous opposer à tout moment au traitement de vos données à caractère personnel conformément à l'art. 6 (1) phrase 1 (f) du RGPD pour des motifs qui vous sont propres ou dans le cas où vos données personnelles sont utilisées à des fins de marketing direct. Pour exercer votre droit, contactez-nous via l'adresse **[FR] [privacy.ttfr@bosch.com](mailto:privacy.ttfr@bosch.com), [BE] [privacy.tbbe@bosch.com](mailto:privacy.tbbe@bosch.com), [LU] [DPO@bosch.com](mailto:DPO@bosch.com)**. Pour de plus amples informations, veuillez scanner le QR code.

## Inhoudsopgave

<b>1 Toelichting bij de symbolen en veiligheidsinstructies</b> .....	<b>31</b>
1.1 Toelichting op de symbolen .....	31
1.2 Algemene veiligheidsinstructies .....	31
<b>2 Montagehandleiding</b> .....	<b>32</b>
2.1 Uitpakken .....	32
2.2 Productbeschrijving .....	32
2.3 Voor alle apparaten .....	33
2.4 Alleen voor TR4000 4 ET en TR4000R 4 ET .....	33
2.5 Alleen voor TR4000 5 ET, TR4000 6 ET, TR4000 6 EB, TR4000 8 ET en TR4000 8 EB (vaste aansluiting) .....	33
2.6 Laag geplaatste apparaten .....	33
2.7 Hoog geplaatste apparaten .....	33
2.8 Alleen voor TR4000 5 ET, TR4000 6 ET, TR4000R 6 ET, TR4000 6 EB, TR4000 8 ET en TR4000 8 EB (vaste aansluiting) .....	33
2.9 Montage .....	33
2.10 Temperatuur regelen .....	34
2.11 TR4000 5 ET, TR4000 6 ET, TR4000R 6 ET, TR4000 6 EB, TR4000 8 ET en TR4000 8 EB (vaste aansluiting) .....	34
2.12 TR4000 4 ET en TR4000R 4 ET .....	34
2.13 Voor alle apparaten .....	34
<b>3 Na de montage</b> .....	<b>34</b>
3.1 TR4000 5 ET, TR4000 6 ET, TR4000R 6 ET, TR4000 6 EB, TR4000 8 ET en TR4000 8 EB (vaste aansluiting) .....	34
3.2 TR4000 4 ET en TR4000R 4 ET .....	34
3.3 Startspoeling .....	34
3.4 Temperatuur regelen .....	34
<b>4 Technische gegevens</b> .....	<b>35</b>
<b>5 Gebruikshandleiding</b> .....	<b>36</b>
<b>6 Bediening</b> .....	<b>36</b>
6.1 Inschakelen .....	36
6.2 Uitschakelen .....	36
6.3 Watertemperatuur regelen .....	36
<b>7 Reiniging</b> .....	<b>36</b>

<b>8 Onderhoud</b> .....	<b>36</b>
<b>9 Klantenservice</b> .....	<b>37</b>
<b>10 Milieubescherming en afvalverwerking</b> .....	<b>37</b>
<b>11 Garantievoorwaarden</b> .....	<b>37</b>
<b>12 Wat te doen bij een storing?</b> .....	<b>37</b>
<b>13 Informatie inzake gegevensbescherming</b> .....	<b>38</b>

## 1 Toelichting bij de symbolen en veiligheidsinstructies

### 1.1 Toelichting op de symbolen

#### Waarschuwingen

Bij waarschuwingen geven signaalwoorden de soort en de ernst van de gevolgen aan indien de maatregelen ter voorkoming van het gevaar niet worden opgevolgd.

De volgende signaalwoorden zijn vastgelegd en kunnen in dit document worden gebruikt:



#### GEVAAR

**GEVAAR** betekent dat ernstig tot levensgevaarlijk lichamelijk letsel zal ontstaan.



#### WAARSCHUWING

**WAARSCHUWING** betekent dat zwaar tot levensgevaarlijk lichamelijk letsel kan ontstaan.



#### VOORZICHTIG

**VOORZICHTIG** betekent, dat licht tot middelzwaar lichamelijk letsel kan ontstaan.

#### OPMERKING

**OPMERKING** betekent dat materiële schade kan ontstaan.

#### Belangrijke informatie



Belangrijke informatie, zonder gevaar voor mens of materialen, wordt met het getoonde info-symbool gemarkeerd.

### 1.2 Algemene veiligheidsinstructies

Dit apparaat is alleen bestemd voor huishoudelijk gebruik en de huiselijke omgeving.

- Het apparaat installeren en gebruiken zoals beschreven in de tekst en de afbeeldingen. Wij zijn niet aansprakelijk voor schade die door het niet in acht nemen van deze gebruikshandleiding ontstaat.
- Dit apparaat is bedoeld voor gebruik tot een hoogte van 2 000 m boven de zeespiegel.
- Het apparaat in een vorstvrije ruimte installeren en opslaan (restwater).

- Het apparaat is niet geschikt voor het leveren van water om te douchen.



#### WAARSCHUWING

##### Gevaar voor een elektrische schok!

Schakel bij een defect onmiddellijk de stroom uit (TR4000 5 ET, TR4000 6 ET, TR4000R 6 ET, TR4000 6 EB, TR4000 8 ET, TR4000 8 EB) of trek de stekker uit het stopcontact (TR4000 4 ET, TR4000R 4 ET). Bij een lekkage aan het apparaat onmiddellijk de koudwatertoevoer afsluiten.

Deze installatie-instructie is bedoeld voor installateurs van waterinstallaties, cv- en elektrotechniek. De instructies in alle handleidingen moeten worden aangehouden. Indien deze niet worden aangehouden kan materiële schade en lichamelijk letsel en zelfs levensgevaar ontstaan.

- ▶ Lees de installatie-instructies (cv-toestel, regelaar enzovoort) voor de installatie (→ hoofdstuk 2).
- ▶ Houd de veiligheids- en waarschuwingeninstructies aan.
- ▶ Houd de nationale en regionale voorschriften, technische regels en richtlijnen aan.
- **Het apparaat mag alleen door een vakman worden aangesloten en in werking gesteld.**
- **Om gevaren te voorkomen, mogen reparaties en onderhoud alleen worden uitgevoerd door een vakman. Ondeskundige herstellingen kunnen de gebruiker ernstige letsels toebrengen.**
- Sluit voorafgaande aan de installatie de watertoevoer af. Op de elektrische aansluitkabel mag geen spanning staan. Draai de zekeringen eruit of schakel ze uit.
- **Open het apparaat nooit zonder eerst de stroomtoevoer naar het apparaat te hebben onderbroken.**
- Sluit de doorstroomgeiser alleen op een koudwaterleiding aan.
- Sluit eerst het water aan, spoel het apparaat door en zorg dan pas voor de elektrische aansluiting.
- Houd u aan de wettelijke eisen en de aansluitvoorwaarden van de elektriciteits- en waterleidingmaatschappij.
- Voer de installatie van het apparaat of de elektrische accessoires uit conform IEC60364-7-701 (DIN VDE 0100deel 701).
- De doorstroomgeiser is een apparaat van veiligheidsklasse I en **moet** worden aangesloten op de randarde.
- Apparaten voor een vaste aansluiting moeten stevig worden aangesloten op de vaste leidingen/kabels. **De leiding-/kabeldoorsnede moet vol-doen aan het te installeren vermogen.**



### VOORZICHTIG

Geaarde water-leidingen kunnen de indruk wekken dat er randaarde aanwezig is.

- Op de installatieplaats moet een alpolige onderbrekingsvoorziening met ten minste 3 mm opening tussen de contacten zijn aangebracht, → hoofdstuk 4.
- Verzekert dat de maximum en minimum waterdruk van het instromend water volgens de door de fabrikant opgegeven waarden is (→ hoofdstuk 4).
- De waterinlaat van dit toestel mag niet verbonden zijn met voorverwarmd water van eender welk waterverwarmend systeem.
- De doorstroomgeiser is geschikt voor de aansluiting aan DVGW-gekeurde kunststofbuizen.
- Na installatie mogen onder spanning staande delen niet aangeraakt kunnen worden.
- Haal de stekker uit het stopcontact bij werkzaamheden aan de waterleiding. Na afronding van de werkzaamheden te werk gaan als bij de eerste ingebruikstelling.
- De aansluitkabel mag alleen door een door ons erkende klantenservice worden vervangen om gevaren te voorkomen. De stekker moet uit het stopcontact worden getrokken voordat de kabel wordt vervangen.
- Aan het apparaat mogen geen wijzigingen plaatsvinden.
- De warmwaterleiding kan heet worden. Attendeer kinderen daarop.
- Als de stroomaansluiting van dit apparaat beschadigd raakt, moet hij door de fabrikant of diens klantendienst of een andere bevoegde persoon worden vervangen om gevaren te vermijden.
- Gebruik geen schuurmiddelen of bijtende schoonmaakmiddelen.
- Gebruik geen stoomreiniger.
- Het ontkalken van het apparaat moet worden uitgevoerd door een vakman.

### Veiligheid van huishoudelijke en soortgelijke elektrische toestellen

Ter voorkoming van gevaar door elektrische apparatuur gelden conform

EN 60335-1 de volgende instructies:

“Dit toestel kan door kinderen vanaf 3 jaar en ouder en door personen met verminderde fysieke, sensorische of mentale capaciteiten of gebrek aan ervaring en kennis worden gebruikt, wanneer deze onder toezicht staan of voor wat betreft het veilig gebruik van het toestel zijn geïnstrueerd en de daaruit resulterende gevaren begrijpen. Kinderen mogen niet met het toestel

spelen. Reiniging en gebruikersonderhoud mogen niet door kinderen zonder toezicht worden uitgevoerd.”

“Wanneer de metaansluitkabel wordt beschadigd, moet deze door de fabrikant of haar servicedienst of een gekwalificeerde persoon worden vervangen, om gevaar te vermijden.”

**Lees de installatie- en gebruikshandleiding goed door, handel ernaar en bewaar hem goed.**

## 2 Montagehandleiding

**Monteer de doorstroomgeiser zoals beschreven in het gedeelte met afbeeldingen. Neem de aanwijzingen in de tekst in acht.**

### 2.1 Uitpakken

- Controleer het nieuwe apparaat op eventuele transportschade!
- Gooi de verpakking en eventueel het oude apparaat conform de milieuvoorschriften weg.

### Inhoud

(Afb. 1)

1. Behuizing
2. Bevestiging (3 schroeven, 3 pluggen)
3. Verbruiksweergave (alleen bij TR4000 6 EB en TR4000 8 EB)
4. Bevestigingsbeugel
5. Bevestigingshoeken
6. Straalregelaar
7. Documentatie

### 2.2 Productbeschrijving

De elektronische doorstroomgeiser is voor gesloten (drukbestendige) aansluiting geschikt. Hij verwarmt het water terwijl het door het apparaat stroomt.

De doorstroomgeiser wordt ingeschakeld en verhit het water wanneer de warmwaterkraan wordt geopend. De geiser wordt weer uitgeschakeld wanneer u de waterkraan sluit.

Het apparaat mag niet met voorverwarmd water worden gebruikt, anders reageert de oververhittingsbeveiliging.

Deze montage- en gebruikshandleiding beschrijft de verschillende typen apparaten:

Hoog geplaatste apparaten:

- **TR4000 6 EB** en **TR4000 8 EB**: voor vaste elektrische aansluiting

Laag geplaatste apparaten:

- **TR4000 4 ET** en **TR4000R 4 ET**: met stekker aansluiten



- **TR4000 5 ET, TR4000 6 ET, TR4000R 6 ET en TR4000 8 ET:**

voor vaste elektrische aansluiting

Alleen voor apparaten met vaste aansluiting:

Het apparaat voldoet aan IEC 61000-3-12.

### Montagevoorbereiding

(Afb. 2)

- **Sluit voorafgaande aan de installatie de watertoevoer af. Op de elektrische aansluitkabel mag geen spanning staan. Draai de zekeringen eruit of schakel deze uit.**

### 2.3 Voor alle apparaten

Voor de montage moet een vrije ruimte van ongeveer 60 mm in alle richtingen rondom het apparaat beschikbaar zijn.

- Neem de technische gegevens van het apparaat in acht.
- Breek de bevestigingsbeugel uit de achterzijde (**A**).

### 2.4 Alleen voor TR4000 4 ET en TR4000R 4 ET

- Breek ten behoeve van de toevoerleiding één van de uitsparingen aan de zijkant eruit (**B1**).
- Leid de toevoerleiding op de gewenste lengte door de uitsparing naar buiten (**B2**).
- **Belangrijk:** Sluit het toestel alleen aan op een geaard stopcontact dat volgens de voorschriften is geïnstalleerd. Gebruik geen verlengkabel. Voorzie het toestel indien nodig van een langere kabel.

### 2.5 Alleen voor TR4000 5 ET, TR4000 6 ET, TR4000 6 EB, TR4000 8 ET en TR4000 8 EB (vaste aansluiting)

- Druk op de vergrendelingen boven en beneden (**C1**), verwijder vervolgens de kap (**C2**).

### Wandmontage

(Afb. 3)

### 2.6 Laag geplaatste apparaten

- Bevestig montagesjabloon **D** op de muur.
- Teken de gaten af, boor ze uit en duw de pluggen erin.
- Bevestig de bevestigingsbeugel met schroeven aan de muur (**D1**).

Alleen voor apparaten met vaste aansluiting:

- Leid de aansluitkabel door de kabelwartel, hang het apparaat in de bevestigingsbeugel en schroef het op de bevestigingshoek vast (**D2**).

Alleen voor apparaten met stekker:

- Hang het apparaat in de bevestigingsbeugel en schroef het vast op de bevestigingshoek (**D3**).

### 2.7 Hoog geplaatste apparaten

- Bevestig montagesjabloon **E** op de muur.
- Teken de gaten af, boor ze uit en duw de pluggen erin.
- Bevestig de bevestigingsbeugel aan de muur (**E1**).
- Leid de aansluitkabel door de kabelwartel, haak het apparaat in de bevestigingsbeugel en schroef het vast in de bevestigingshoek (**E2**).

### 2.8 Alleen voor TR4000 5 ET, TR4000 6 ET, TR4000R 6 ET, TR4000 6 EB, TR4000 8 ET en TR4000 8 EB (vaste aansluiting)

- Bij elektrische aansluiting op stucwerk moeten de varianten van de kabeldoorvoer op de sjabloon in acht worden genomen.
- De kabelwartel moet de aansluitkabel goed omsluiten om deze tegen vocht te beschermen. Sluit bij beschadiging de opening waterdicht af.
- Gebruik de voor de montage bestemde gaten op de achterzijde.

### Wateraansluiting

(Afb. 4)

- Voor een connectie moeten de kraan en uitlaatfittings gekeurd zijn voor werking met een gesloten verwarmingssysteem (onder druk) met continu-stroom.
- Het apparaat is uitsluitend goedgekeurd voor het verwarmen van water met een specifieke elektrische weerstand van  $\geq 1\ 300\ \Omega\text{cm}$  bij 15 °C. De specifieke waterweerstand kan worden opgevraagd bij de betreffende waterleiding-maat schappij.

### 2.9 Montage

- Let op de rechte plaatsing van de aansluitleidingen in de aansluitstukken.
- Draai de wartelmoeren op de aansluitstukken met een steeksleutel strak aan terwijl u ze met een tweede steeksleutel tegenhoudt.
- Een T-stuk (voor een drukbestendige aansluiting) en een flexibele aansluitslang zijn in speciaalzaken verkrijgbaar.
- Vervang om het sproei patroon van de wateruitloop te wijzigen, de perlator uit de armatuur door de meegeleverde straalregelaar.

## 2.10 Temperatuur regelen

De toevoertemperatuur (in de winter eventueel lager) en drukschommelingen kunnen de uitloop-temperatuur beïnvloeden.

- Draai voor hogere temperaturen de toevoerkraan voorzichtig dicht (**F1**).
- Meng voor lagere temperaturen koud water bij (**F2**).

### Elektrische aansluiting

(Afb. 5)

## 2.11 TR4000 5 ET, TR4000 6 ET, TR4000R 6 ET, TR4000 6 EB, TR4000 8 ET en TR4000 8 EB (vaste aansluiting)

- Sluit het apparaat conform het bedradingsschema aan op de klemmenstrook.
- Plaats de kap en schuif deze op de achterwand van het apparaat, zodat de vergrendelingen boven en beneden in elkaar sluiten.

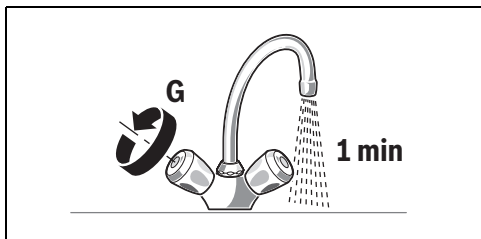
## 2.12 TR4000 4 ET en TR4000R 4 ET

Aansluitkabel vervangen:

- De aansluitkabel mag alleen door een door ons erkende klantenservice worden vervangen om gevaren te voorkomen. De stekker moet uit het stopcontact worden getrokken voordat de kabel wordt vervangen.

## 2.13 Voor alle apparaten

- De doorstroomgeiser ontluften: draai de warmwaterkraan volledig open en laat het apparaat ongeveer een minuut doorspoelen (**G**) totdat er geen luchtballen meer uit komen.



## 3 Na de montage

### 3.1 TR4000 5 ET, TR4000 6 ET, TR4000R 6 ET, TR4000 6 EB, TR4000 8 ET en TR4000 8 EB (vaste aansluiting)

- Schakel de zekeringen weer in.

### 3.2 TR4000 4 ET en TR4000R 4 ET

- Steek de stekker er weer in.

### Eerste ingebruikname

(Afb. 6)

### 3.3 Startspoeling

- Open de warmwaterkraan en tap ten minste 1 minuut lang (debiet van ten minste 2 liter per minuut) water. Pas daarna (beveiliging) begint het apparaat te verwarmen.



**Info:** Wordt het tappen van water voortijdig beëindigd, dan verwarmt het apparaat niet. Open de warmwaterkraan opnieuw en tap ten minste 1 minuut lang water.

**Tip:** start het apparaat door onvoldoende debiet niet, verwijder dan de perlator, straalregelaar of een dergelijke voorziening en herhaal het proces.

**Belangrijk:** produceert de doorstroomgeiser vanwege een te lage waterdruk in de huisinstallatie onvoldoende debiet:

- Schakel de zekeringen uit of trek de stekker uit het stopcontact.
- Verwijder de debietbegrenzer (**H1-H4**).

### 3.4 Temperatuur regelen

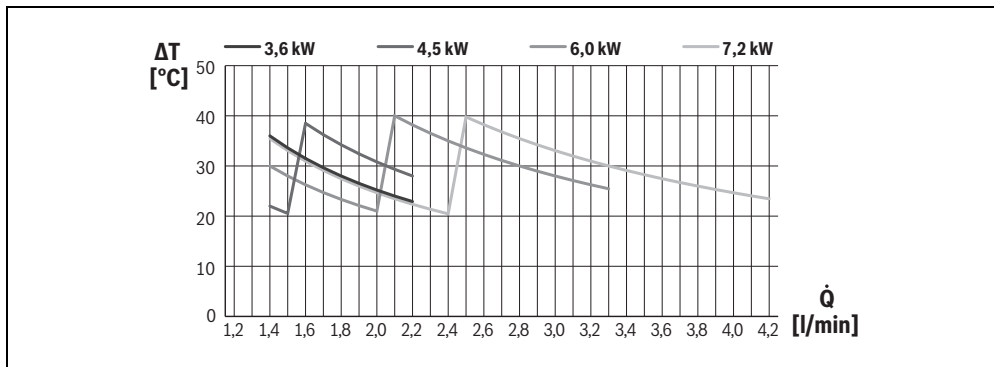
De toevoertemperatuur (in de winter eventueel lager) en drukschommelingen kunnen de uitlooptemperatuur beïnvloeden (zie afbeelding 4, links: drukbestendig [gesloten], rechts: drukloos [open]).

- Draai voor hogere temperaturen de toevoerkraan voorzichtig dicht (**F1**).
- Meng voor lagere temperaturen koud water bij (**F2**).
- Overhandig de gebruiker de montage- en gebruikshandleiding en geef uitleg bij het apparaat.

## 4 Technische gegevens

Type		TR4000 4 ET TR4000R 4 ET Lage plaatsing	TR4000 5 ET Lage plaatsing	TR4000 6 ET TR4000R 6 ET Lage plaatsing	TR4000 8 ET Lage plaatsing	TR4000 6 EB Hoge plaatsing	TR4000 8 EB Hoge plaatsing
Constructie		druk- bestendig	druk- bestendig	druk- bestendig	druk- bestendig	druk- bestendig	druk- bestendig
Vermogen	[kW]	3,6	4,5	6	7,2	6	7,2
Elektrische aansluiting	[V]	230	230	230	230	230	230
Minimale leidingdiameter	[mm <sup>2</sup> ]	1,5	2,5	4	4	4	4
Nominale stroom	[A]	15,7	19,1	26	31,3	26	31,3
Zekering	[A]	16	20	32	32	32	32
Schroefdraad wateraansluiting	[Duim]	G 3/8	G 3/8	G 3/8	G 3/8	G 1/2	G 1/2
Max. toevoertemperatuur	[°C]	20	20	20	20	20	20
Warmwatervermogen. Bij toevoertemp. van 12 °C tot 38 °C	[l/min]	1,9	2,4	3,2	3,9	3,2	3,9
Veiligheidsklasse	IP	24	24	24	24	24	24
Inschakeldruk (zonder DMB)	[bar]	< 0,3	< 0,3	< 0,3	< 0,3	< 0,3	< 0,3
Inschakeldebiet	[l/min]	1,8	1,8 / 1,9	1,8 / 2,1	1,8 / 2,3	1,8 / 2,1	1,8 / 2,3
Uitschakeldebiet	[l/min]	1,6	1,6 / 1,7	1,6 / 2,0	1,6 / 2,2	1,6 / 2,0	1,6 / 2,2
Doorstroom begrenzing bij	[l/min]	2	2	3	4	3	4
Gewicht	[kg]	1,1	1,1	1,1	1,1	1,1	1,1
Toepassingsbereik in water: specifieke elektrische weer- stand bij 15 °C	[Ωcm]	≥ 1 300	≥ 1 300	≥ 1 300	≥ 1 300	≥ 1 300	≥ 1 300
Nominale druk	[MPa (bar)]	1,0 (10,0)	1,0 (10,0)	1,0 (10,0)	1,0 (10,0)	1,0 (10,0)	1,0 (10,0)
Met stecker		P	–	–	–	–	–
Vaste aansluiting		–	P	P	P	P	P
Energie-efficiëntieklasse		A	A	A	A	A	A
Capaciteitsprofiel		XXS	XXS	XXS	XXS	XXS	XXS
Jaarlijks energieverbruik	[kWh]	475	477	474	475	474	475
Dagelijks stroomverbruik	[kWh]	2,180	2,190	2,170	2,180	2,170	2,180
Geluidsniveau	[dB]	15	15	15	15	15	15
Warmwaterbereidingenergie- efficiëntie	[%]	39	39	39	39	39	39

De uitlaattemperatuur van de kraan is afhankelijk van het debiet van het water:



## 5 Gebruikshandleiding

**A.u.b. de uitvoerige veiligheidsinstructies aan het begin van deze handleiding lezen en ze in acht nemen!**

- **Belangrijk:** Het apparaat nooit aan vorst blootstellen!



### WAARSCHUWING

#### Gevaar voor een elektrische schok!

Schakel bij een defect onmiddellijk de stroom uit (TR4000 5 ET, TR4000 6 ET, TR4000 6 EB, TR4000 8 ET, TR4000 8 EB) of trek de stekker uit het stopcontact (TR4000 4 ET, TR4000R 4 ET).

- Bij een lekkage aan het apparaat onmiddellijk de koud watertoevoer afsluiten.

## 6 Bediening

De elektronische doorstroomgeiser uit deze serie werkt automatisch.

### 6.1 Inschakelen

- Open de kraan volledig. De doorstroomgeiser schakelt zichzelf in. Het water wordt verwarmd terwijl het door het apparaat stroomt. De hoog geplaatste apparaten TR4000 6 EB en TR4000 8 EB zijn uitgerust met een automatische verbruiksweergave. De verbruiksweergave brandt op half vermogen geel en op vol vermogen rood, afhankelijk van het waterdebiet.

### 6.2 Uitschakelen

- Draai de waterkraan dicht, het apparaat schakelt zichzelf uit.

### 6.3 Watertemperatuur regelen

- Draai de waterkraan heelmaal open, het apparaat schakelt zichzelf in.
- Verlaag nu door een vermindering van de doorstroomhoeveelheid de temperatuur van het water.



**Info:** In de winter kan het bij een lagere toevoertemperatuur van het koude water gebeuren dat de uitstroomtemperatuur niet wordt bereikt. Ga te werk zoals beschreven onder "Wateraan-sluiting".

## 7 Reiniging

Gebruik geen schuurmiddelen of bijtende schoonmaakmiddelen.

Gebruik geen stoomreiniger.

- Neem de buitenkant van het apparaat af met een mild reinigingsmiddel.
- Reinig de straalregelaar van vuil- en kalkafzettingen.

## 8 Onderhoud

Om risico's te voorkomen, mogen reparatie- en onderhoudswerkzaamheden alleen door een goedgekeurde klantenservice worden uitgevoerd.

- Koppel het apparaat bij alle werkzaamheden los van het elektriciteitsnet en sluit de watertoevoer af.

---

## 9 Klantenservice

Wanneer u de hulp van de klantenservice inroept, dient u het **E-nr.** en **FD-nr.** van uw apparaat door te geven.

U vindt de nummers tussen de twee aansluitkoppelstukken van de doorstroomgeiser.

---

## 10 Milieubescherming en afvalverwerking

Milieubescherming is een ondernemingsprincipe van de Bosch Groep. Productkwaliteit, economische rendabiliteit en milieubescherming zijn gelijkwaardige doelen voor ons. Milieuwet- en regelgeving worden strikt nageleefd. Ter bescherming van het milieu passen wij, met inachtneming van bedrijfseconomische aspecten, de best mogelijke technieken en materialen toe.

### Verpakking

Bij het verpakken zijn we betrokken bij de landspecifieke recyclingsystemen, die een optimale recycling waarborgen. Alle gebruikte verpakkingsmaterialen zijn milieuvriendelijk en recyclebaar.

### Recyclen

Oude producten bevatten materialen die gerecycled kunnen worden.

De componenten kunnen gemakkelijk worden gescheiden en kunststoffen zijn gemarkeerd. Daardoor kunnen ze worden gesorteerd en voor recycling of afvalverwerking worden afgegeven.

### Afgedankte elektrische en elektronische apparaten



Dit symbool betekent dat het product niet samen met ander afval mag worden afgevoerd, maar voor behandeling, inzameling, recycling en afvalverwerking naar de daarvoor bedoelde verzamelplaatsen moet worden gebracht.

Dit symbool geldt voor landen met voorschriften op het gebied van verschromten van elektronica, bijv. de "Europese richtlijn 2012/19/EG betreffende oude elektrische en elektronische apparaten". In deze regelgeving is het kader vastgelegd voor de inlevering en recycling van oude elektronische apparaten in de afzonderlijke landen.

Aangezien elektronische apparatuur gevaarlijke stoffen kan bevatten, moet deze op verantwoorde wijze worden gerecycled om mogelijke milieuschade en risico's voor de menselijke gezondheid tot een minimum te beperken. Bovendien draagt het recyclen van elektronisch schroot bij aan het behoud van natuurlijke hulpbronnen.

Voor meer informatie over de milieuvriendelijke verwijdering van afgedankte elektrische en elektronische apparatuur kunt u contact opnemen met de plaatselijke autoriteiten, uw afvalverwerkingsbedrijf of de verkoper bij wie u het product hebt gekocht.

Meer informatie vindt u hier:  
[www.weee.bosch-thermotechnology.com/](http://www.weee.bosch-thermotechnology.com/)

---

## 11 Garantievoorwaarden

Op dit apparaat zijn de door onze landelijke dealer afgegeven garantievoorwaarden van toepassing van het land waar het apparaat is aangeschaft. U kunt de garantievoorwaarden op elk moment opvragen via de speciaalzaak waar u het apparaat hebt aangeschaft, of rechtstreeks bij onze landelijke dealer. Bovendien zijn de garantievoorwaarden ook opgenomen op het internet op het aangegeven webadres. Om aanspraak te kunnen maken op de garantie, dient in elk geval het bewijs van aankoop overlegd te worden.

Wijzigingen voorbehouden.

---

## 12 Wat te doen bij een storing?



### WAARSCHUWING

#### Let op!

Reparaties mogen uitsluitend worden uitgevoerd door een installateur. U loopt een groot risico indien het apparaat op ondeskundige wijze wordt gerepareerd.

Als uw apparaat niet werkt zoals gewenst, ligt dit vaak slechts aan een kleinigheid. Controleer of u met de volgende aanwijzingen de storing zelf kunt verhelpen. U vermijdt daardoor de kosten voor onnodige werkzaamheden van de klantenservice.

Storing	Oorzaak	Oplossing	Wie
Het apparaat start (verwarmt) niet, er stroomt geen warm water.	De zekering in de huisinstallatie is geactiveerd.	De zekering in de huisinstallatie controleren.	Klant
	Stroomuitval of eerste ingebruikname.	Startspoeling: Open de warmwaterkraan en tap ten minste 30 seconden lang (debiet van ten minste 2 liter per minuut) water. Pas daarna (zekering) begint het apparaat te verwarmen.	Klant
	De luchtherkenning in het apparaat herkent lucht in het water en schakelt het verwarmingsvermogen voor korte tijd uit.	Start het apparaat vanwege het te lage debiet niet, de perlator, douchekop of iets dergelijks verwijderen en het proces herhalen.	
De gewenste uitlooptemperatuur wordt in de winter niet meer bereikt.	De toevoertemperatuur is gedaald.	Verminder de waterhoeveelheid met de waterkraan tot de gewenste warmwatertemperatuur wordt bereikt.	Klant
Te geringe doorstroming van water.	De zeef in de waterkraan of in de douchekop is verstopt.	Verwijder de zeef en reinig of ontkalk deze.	Klant
	De zeef in het verwarmingsblok is verstopt.	Demonteer de zeef, reinig hem en monteer hem opnieuw. Spoel het apparaat. Herhaal indien nodig deze procedure net zolang, totdat er geen deeltjes meer aanwezig zijn in de zeef.	Vakman
Het water wordt niet voldoende warm.	De zekeringautomaat in het toestel is geactiveerd.	Laat de zekeringautomaat in het toestel door een vakman controleren. Controleer de toegestane toevoertemperatuur.	Vakman
	Te hoge doorstroming en/of te lage koudwater-toevoertemperatuur.	Door een vakman: Laat de doorstroming via het hoekklep regelen. Controleer de doorstroombegrenzer of pas een kleinere toe.	Vakman

Neem contact op met de klantenservice als de storing niet kon worden verholpen.

### 13 Informatie inzake gegevensbescherming



Wij, **Bosch Thermotechniek B.V., Zweedsestraat 1, 7418 BG Deventer, Nederland** werken product- en installatie-informatie, technische - en aansluitgegevens, communicatiegegevens, productregistraties en historische klantgegevens om productfunctionaliteit te realiseren (art. 6 (1) subpar. 1 (b) AVG) om aan onze plicht tot producttoezicht te voldoen en om redenen van productveiligheid en beveiliging (art. 6 (1) subpar. 1 (f) AVG), vanwege onze rechten met betrekking tot garantie- en productregistratievragen (art. 6 (1) subpar. 1 (f) AVG), voor het analyseren van de distributie van onze producten en om te voorzien in geïndividualiseerde informatie en aanbiedingen gerelateerd aan het product (art. 6 (1) subpar. 1 (f) AVG). Om diensten te verlenen zoals verkoop- en marketing, contractmanagement, betalingsverwerking, ontwikkeling, data hosting en telefonische diensten kunnen wij gegevens ter beschikking stellen en overdragen aan externe dienstverleners en/of bedrijven gelieerd aan Bosch. In bepaal-

de gevallen, maar alleen indien een passende gegevensbeveiliging is gewaarborgd, kunnen persoonsgegevens worden overgedragen aan ontvangers buiten de Europese Economische Ruimte (EER). Meer informatie is op aanvraag beschikbaar. U kunt contact opnemen met onze Data Protection Officer onder: Data Protection Officer, Information Security and Privacy (C/ISP), Robert Bosch GmbH, Postfach 30 02 20, 70442 Stuttgart, DUITSLAND.

U heeft te allen tijde het recht om bezwaar te maken tegen de verwerking van uw persoonsgegevens conform art. 6 (1) subpar. 1 (f) AVG om redenen met betrekking tot uw specifieke situatie of voor direct marketing-doelinden. Neem voor het uitoefenen van uw recht contact met ons op via **privacy.ttnl@bosch.com**. Voor meer informatie, scan de QR-code.

---

**Spis treści**

---

<b>1</b>	<b>Objaśnienie symboli i wskazówki dotyczące bezpieczeństwa</b> .....	<b>40</b>
1.1	Objaśnienie symboli .....	40
1.2	Ogólne zalecenia bezpieczeństwa .....	40
<b>2</b>	<b>Instrukcja montażu</b> .....	<b>42</b>
2.1	Rozpakowywanie .....	42
2.2	Opis produktu .....	42
2.3	Dla wszystkich urządzeń .....	42
2.4	Tylko TR4000 4 ET i TR4000R 4 ET .....	42
2.5	Tylko TR4000 5 ET, TR4000 6 ET, TR4000 6 EB, TR4000 8 ET i TR4000 8 EB (przyłącze stałe) .....	42
2.6	Urządzenia podblatowe .....	42
2.7	Urządzenia nadblatowe .....	43
2.8	Tylko TR4000 5 ET, TR4000 6 ET, TR4000R 6 ET, TR4000 6 EB, TR4000 8 ET i TR4000 8 EB (przyłącze stałe) .....	43
2.9	Montaż .....	43
2.10	Regulowanie temperatury .....	43
2.11	TR4000 5 ET, TR4000 6 ET, TR4000R 6 ET, TR4000 6 EB, TR4000 8 ET i TR4000 8 EB (przyłącze stałe) .....	43
2.12	TR4000 4 ET i TR4000R 4 ET .....	43
2.13	Dla wszystkich urządzeń .....	43
<b>3</b>	<b>Po montażu</b> .....	<b>44</b>
3.1	TR4000 5 ET, TR4000 6 ET, TR4000R 6 ET, TR4000 6 EB, TR4000 8 ET i TR4000 8 EB (przyłącze stałe) .....	44
3.2	TR4000 4 ET i TR4000R 4 ET .....	44
3.3	Płukanie rozruchowe .....	44
3.4	Regulowanie temperatury .....	44
<b>4</b>	<b>Dane techniczne</b> .....	<b>44</b>
<b>5</b>	<b>Instrukcja obsługi</b> .....	<b>46</b>
<b>6</b>	<b>Obsługa</b> .....	<b>46</b>
6.1	Włączanie .....	46
6.2	Wyłączanie .....	46
6.3	Regulowanie temperatury wody .....	46
<b>7</b>	<b>Czyszczenie</b> .....	<b>46</b>
<b>8</b>	<b>Konserwacja</b> .....	<b>46</b>
<b>9</b>	<b>Serwis</b> .....	<b>46</b>
<b>10</b>	<b>Ochrona środowiska i utylizacja</b> .....	<b>46</b>
<b>11</b>	<b>Warunki gwarancji</b> .....	<b>47</b>
<b>12</b>	<b>Co zrobić w przypadku zakłócenia?</b> .....	<b>47</b>
<b>13</b>	<b>Informacja o ochronie danych osobowych</b> .....	<b>48</b>

## 1 Objąsnienie symboli i wskazówki dotyczące bezpieczeństwa

### 1.1 Objąsnienie symboli

#### Wskazówki ostrzegawcze

We wskazówkach ostrzegawczych zastosowano hasła ostrzegawcze oznaczające rodzaj i ciężar gatunkowy następstw zaniechania działań zmierzających do uniknięcia niebezpieczeństwa.

Zdefiniowane zostały następujące wyrazy ostrzegawcze używane w niniejszym dokumencie:



#### NIEBEZPIECZEŃSTWO

**NIEBEZPIECZEŃSTWO** oznacza poważne ryzyko wystąpienia obrażeń ciała zagrażających życiu.



#### OSTRZEŻENIE

**OSTRZEŻENIE** oznacza możliwość wystąpienia ciężkich obrażeń ciała, a nawet zagrożenie życia.



#### OSTROŻNOŚĆ

**OSTROŻNOŚĆ** oznacza ryzyko wystąpienia obrażeń ciała w stopniu lekkim lub średnim.

#### WSKAZÓWKA

**WSKAZÓWKA** oznacza ryzyko wystąpienia szkód materialnych.

#### Ważne informacje



Ważne informacje, które nie zawierają ostrzeżeń przed zagrożeniami dotyczącymi osób lub mienia, oznaczono symbolem informacji przedstawionym obok.

### 1.2 Ogólne zalecenia bezpieczeństwa

Urządzenie jest przeznaczone wyłącznie do użytku w gospodarstwie domowym i podobnych otoczeniach.

- Montować i obsługiwać urządzenie zgodnie ze wskazówkami w tekście i na ilustracjach. Nie przejmujemy żadnej odpowiedzialności za szkody, powstałe w wyniku nieprzestrzegania tej instrukcji.

- Urządzenie jest przeznaczone do użytkowania do wysokości 2 000 m nad poziomem morza.
- Urządzenie instalować i przechowywać w pomieszczeniach zabezpieczonych przed mrozem (pozostałości wody).
- Urządzenie nie nadaje się do dostarczania wody do prysznica.



#### OSTRZEŻENIE

#### Niebezpieczeństwo porażenia prądem!

W przypadku awarii natychmiast wyłączyć napięcie sieciowe (TR4000 5 ET, TR4000 6 ET, TR4000R 6 ET, TR4000 6 EB, TR4000 8 ET, TR4000 8 EB) lub wyciągnąć wtyk sieciowy (TR4000 4 ET, TR4000R 4 ET). W przypadku wystąpienia nieszczelności urządzenia natychmiast zamknąć dopływ zimnej wody.

Niniejsza instrukcja montażu adresowana jest do monterów instalacji wodnych oraz urządzeń grzewczych i elektrotechnicznych. Należy przestrzegać wskazówek zawartych we wszystkich instrukcjach. Ignorowanie tych wskazówek grozi uszkodzami materialnymi i urazami cielesnymi ze śmiercią łącznie.

- ▶ Przed rozpoczęciem montażu należy przeczytać instrukcje montażu (źródła ciepła, regulatora ogrzewania itp.) → rozdział 2.
- ▶ Postępować zgodnie ze wskazówkami dotyczącymi bezpieczeństwa oraz ostrzegawczymi.
- ▶ Należy przestrzegać krajowych i miejscowych przepisów oraz zasad i dyrektyw technicznych.
- **Urządzenie może być podłączane i uruchamiane wyłącznie przez specjalistę.**
- **Aby uniknąć zagrożeń, naprawy i prace konserwacyjne mogą być przeprowadzane tylko przez specjalistę. Niewłaściwe naprawy mogą prowadzić do poważnych obrażeń użytkownika.**
- Przed montażem odciąć dopływ wody. Elektryczny przewód przyłączeniowy musi być odłączony od zasilania energią elektryczną. Wykręcić lub wyłączyć bezpieczniki.
- **Nigdy nie otwiera urządzenia bez uprzedniego odłączenia go od zasilania energią elektryczną.**
- Podgrzewacz przepływowy należy podłączać wyłącznie do przewodu zimnej wody.
- Należy najpierw podłączyć wodę, przepłukać urządzenie, a następnie wykonać przyłączy elektryczne.
- Przestrzegać przepisów ustawowych oraz warunków przyłączania miejscowego przedsiębiorstwa elektroenergetycznego i wodociągowego.



- Przy instalacji urządzenia lub osprzętu elektrycznego należy przestrzegać postanowień IEC60364-7-701 (DIN VDE 0100 część 701).
- Podgrzewacz przepływowy jest urządzeniem klasy zabezpieczenia **I** i **musi** być podłączany do przewodu ochronnego.
- Urządzenia ze stałym przyłączem muszą być trwale podłączone do ułożonych na stałe rurociągów. **Przekrój przewodów musi odpowiadać zainstalowanej mocy.**



### **OSTROŻNOŚĆ**

**Uwaga:** Uziemione przewody wodne mogą symulować istnienie przewodu ochronnego.

- Instalacja musi być wyposażona w urządzenie rozłączające wszystkie bieguny zasilania z odstępem rozwarcia styków co najmniej 3 mm, → rozdział 4.
- Upewnij się, że ciśnienie wody na zasilaniu, maksymalne i minimalne, jest zgodne z wartością określoną przez producenta (→ rozdział 4).
- The water inlet of this appliance shall not be connected to inlet water obtained from any water heating system.
- Podgrzewacz przepływowy nadaje się do przyłączenia do przewodów rurowych z tworzywa sztucznego, które posiadają certyfikat DVGW.
- Po zakończeniu montażu nie może istnieć możliwość dotknięcia elementów pod napięciem.
- Aby zapobiec zagrożeniom przewod przyłączeniowy może być wymieniany wyłącznie przez autoryzowaną przez nas placówkę serwisową. Przed wymianą należy wyciągnąć wtyk sieciowy z gniazda.
- Podczas wykonywania prac przy instalacji wodociągowej należy odłączyć urządzenie od sieci. Po zakończeniu prac należy postępować zgodnie z opisem w punkcie Pierwsze uruchomienie.
- Nie dokonywać żadnych zmian urządzenia.
- Rura ciepłej wody może się bardzo nagrzewać. Pouczyć o tym dzieci.
- Jeżeli uszkodzeniu ulegnie przewód zasilający urządzenia, dla uniknięcia zagrożeń musi on zostać wymieniony przez producenta, autoryzowany serwis producenta lub osobę o podobnych kwalifikacjach.
- Nie używać środków do szorowania lub rozpuszczalników.
- Usuwanie osadu kamienia z urządzenia może być dokonywane wyłącznie przez specjalistów.

### **⚠ Bezpieczeństwo elektrycznych urządzeń do użytku domowego itp.**

Aby uniknąć zagrożeń powodowanych przez urządzenia elektryczne, należy przestrzegać następujących przepisów normy EN 60335-1:

„Urządzenie może być używane przez dzieci od 3 roku życia oraz osoby o ograniczonych zdolnościach fizycznych, sensorycznych lub umysłowych lub osoby niemające odpowiedniego doświadczenia i wiedzy, jeśli są one pod nadzorem lub zostały poinstruowane pod kątem bezpiecznego użycia urządzenia oraz znają wynikające z tego niebezpieczeństwa. Urządzenie nie może być używane przez dzieci do zabawy. Czyszczenie i konserwacja wykonywana przez użytkownika nie mogą być przeprowadzane przez dzieci bez nadzoru.“

„Aby uniknąć zagrożeń, uszkodzony przewód zasilania sieciowego musi być wymieniony przez producenta, serwis techniczny lub wykwalifikowanego specjalistę.“

**Prosimy uważnie przeczytać niniejszą instrukcję montażu obsługi i stosować się do niej! Instrukcję należy zachować do późniejszego wykorzystania.**

## 2 Instrukcja montażu

**Montaż podgrzewacza przepływowego należy przeprowadzać zgodnie z opisem w ilustrowanej części. Należy przestrzegać wskazówek w tekście.**

### 2.1 Rozpakowywanie

- Sprawdzić, czy nowe urządzenie nie zostało uszkodzone podczas transportu!
- Opakowanie i ewentualnie zużyte poprzednie urządzenie utylizować w sposób nieszkodliwy dla środowiska.

### Zakres dostawy

(Rys. 1)

1. Obudowa
2. Zamocowanie (3 śruby, 3 kołki)
3. Sygnalizator pracy (tylko TR4000 6 EB i TR4000 8 EB)
4. Pałąk montażowy
5. Kątownik montażowy
6. Perlator
7. Opisy

### 2.2 Opis produktu

Elektroniczny podgrzewacz przepływowy jest przeznaczony do pracy w systemie zamkniętym (ciśnieniowym). Nagrzewa on wodę, przepływającą przez urządzenie.

Podgrzewacz przepływowy włącza się i nagrzewa wodę z chwilą odkręcenia zaworu ciepłej wody. Po zamknięciu zaworu wody urządzenie wyłącza się.

Urządzenia nie wolno użytkować ze wstępnie podgrzaną wodą, gdyż inaczej zadziała zabezpieczenie termiczne.

Niniejsza instrukcja montażu i obsługi opisuje różne typy urządzeń:

Urządzenia nadbłatowe:

- **TR4000 6 EB i TR4000 8 EB:** do stałego podłączania elektrycznego

Urządzenia podbłatowe:

- **TR4000 4 ET i TR4000R 4 ET:** do podłączania wtykiem sieciowym
- **TR4000 5 ET, TR4000 6 ET, TR4000R 6 ET i TR4000 8 ET:** do stałego podłączania elektrycznego

Tylko urządzenia ze stałym przyłączem:

Urządzenie spełnia wymagania normy IEC 61000-3-12.

### Przygotowanie montażu

(Rys. 2)

- **Przed montażem odciąć dopływ wody. Elektryczny przewód przyłączeniowy musi być odłączony od zasilania energią elektryczną. Wykręcić lub wyłączyć bezpieczniki.**

### 2.3 Dla wszystkich urządzeń

Do montażu wokół urządzenia musi pozostać ok. 60 mm wolnej przestrzeni w każdą stronę.

- Przestrzegać danych technicznych urządzenia.
- Wyłamać zaczepy montażowe z tyłu urządzenia (A).

### 2.4 Tylko TR4000 4 ET i TR4000R 4 ET

- Wyłamać jedno z nacięć z boku na przewód zasilający (B1).
- Wyprowadzić przewód zasilający z wymaganą długością na zewnątrz przez nacięcie (B2).
- **Ważne:** Urządzenie można podłączać wyłącznie do prawidłowo zainstalowanego gniazda z uziemieniem ochronnym. Nie używać przedłużaczy. W razie potrzeby wyposażyć urządzenie w dłuższy przewód.

### 2.5 Tylko TR4000 5 ET, TR4000 6 ET, TR4000 6 EB, TR4000 8 ET i TR4000 8 EB (przyłącze stałe)

- Nacisnąć zatrzaski u góry i u dołu (C1), a następnie zdjąć pokrywę obudowy (C2).

### Montaż na ścianie

(Rys. 3)

### 2.6 Urządzenia podbłatowe

- Zamocować szablon montażowy **D** na ścianie.
- Zaznaczyć otwory, wywiercić je i włożyć kołki.
- Zamocować pałąk montażowy śrubami na ścianie (D1).

Tylko urządzenia ze stałym przyłączem:

- Przełożyć przewód przyłączeniowy przez przepust kablowy, zaczeplić urządzenie na pałąku montażowym i przykręcić do kątownika montażowego (D2).

Tylko urządzenia z wtykiem sieciowym:

- Zaczeplić urządzenie na pałąku montażowym i przykręcić do kątownika montażowego (D3).

## 2.7 Urządzenia nadblatowe

- Zamocować szablon montażowy **E** na ścianie.
- Zaznaczyć otwory, wywiercić je i włożyć kołki.
- Zamocować pałąk montażowy na ścianie (**E1**).
- Przełożyć przewód przyłączeniowy przez przepust kablowy, zaczepić urządzenie na pałąku montażowym i przykręcić do kątownika montażowego (**E2**).

## 2.8 Tylko TR4000 5 ET, TR4000 6 ET, TR4000R 6 ET, TR4000 6 EB, TR4000 8 ET i TR4000 8 EB (przyłącze stałe)

- Przy wykonywaniu natynkowego przyłącza elektrycznego należy przestrzegać wariantów wyprowadzenia przewodu zasilającego na szablonie montażowym.
- Przepust kablowy musi ściśle przylegać do przewodu, aby zagwarantować zabezpieczenie przed wilgocią. W razie uszkodzenia zamknąć wodoszczelnie powstały otwór.
- Do montażu używać przewidziane do tego otworów od tyłu urządzenia.

### Przyłącze wody

(Rys. 4)

- Przyłącza kranu i zasilania muszą być dopuszczone do pracy przy zamkniętym (ciśnieniowym) systemie ciągłego przepływu.
- Urządzenie jest przeznaczone do nagrzewania wody o elektrycznej oporności właściwej  $\geq 1\ 300\ \Omega\text{cm}$  przy  $15\ ^\circ\text{C}$ . Informacji o oporności właściwej wody można zasięgnąć u właściwego przedsiębiorstwa wodociągowego.

## 2.9 Montaż

- Zwrócić uwagę na osiowe wprowadzenie rur przyłączeniowych do króćców.
- Mocno dokręcić nakrętki złączkowe króćców za pomocą klucza szczękowego, przytrzymując odpowiednim kluczem.
- Trójkąt (do przyłącza ciśnieniowego) oraz giętkie węże połączeniowe są dostępne w handlu specjalistycznym.
- Aby zmienić sposób wypływu wody zastąpić perlator w armaturze perlatorem dołączonym do urządzenia.

## 2.10 Regulowanie temperatury

Temperatura zasilania (ewentualnie niższa w zimie) oraz wahania ciśnienia mogą wpływać na temperaturę na wylocie.

- Aby uzyskać wyższe temperatury z wyciuciem dokręcać zawór (**F1**).
- Dla niższych temperatur domieszać zimnej wody (**F2**).

### Przyłącze elektryczne

(Rys. 5)

## 2.11 TR4000 5 ET, TR4000 6 ET, TR4000R 6 ET, TR4000 6 EB, TR4000 8 ET i TR4000 8 EB (przyłącze stałe)

- Podłączyć urządzenie zgodnie ze schematem połączeń na listwie zaciskowej.
- Założyć pokrywę obudowy i nasunąć na ściankę tylną urządzenia, aby spowodować zaryglowanie zatrzasków u góry i u dołu.

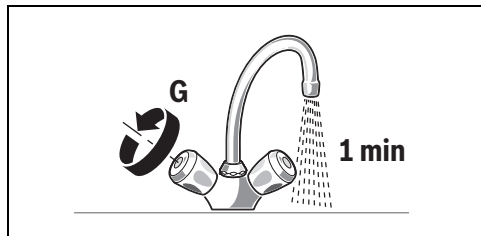
## 2.12 TR4000 4 ET i TR4000R 4 ET

Wymiana przewodu przyłączeniowego:

- Aby zapobiec zagrożeniom przewód przyłączeniowy może być wymieniany wyłącznie przez autoryzowaną przez nas placówkę serwisową. Przed wymianą należy wyciągnąć wtyk sieciowy z gniazda.

## 2.13 Dla wszystkich urządzeń

- Odpowietrzanie podgrzewacza przepływowego: W tym celu całkowicie otworzyć zawór ciepłej wody i płukać urządzenie przez 1 minutę (**G**), aż przestaną wypływać bąbelki powietrza.



### 3 Po montażu

#### 3.1 TR4000 5 ET, TR4000 6 ET, TR4000R 6 ET, TR4000 6 EB, TR4000 8 ET i TR4000 8 EB (przyłącze stałe)

- Włączyć bezpieczniki.

#### 3.2 TR4000 4 ET i TR4000R 4 ET

- Wetknąć wtyk sieciowy do gniazda.

#### Pierwsze uruchomienie

(Rys. 6)

#### 3.3 Płukanie rozruchowe

- Otworzyć zawór ciepłej wody i pobierać wodę przez co najmniej 1 minutę (natężenie przepływu co najmniej 2 l/min). Dopiero wtedy urządzenie zaczyna nagrzewać (ze względów bezpieczeństwa).



**Informacja:** Przerwanie pobierania wody powo-duje, że urządzenie nie grzeje. Ponownie otwo-rzyć zawór ciepłej wody i pobierać wodę przez co najmniej 1 minutę.

**Rada:** Jeżeli ze względu na zbyt niskie natężenie przepływu urządzenie nie zacznie pracować, należy na czas uruchamiania usunąć perlator itp. i powtórzyć operację.

**Ważne:** Jeżeli ze względu na za niskie ciśnienie w sieci wodociągowej budynku podgrzewacz przepływowy nie osiąga wystarczającego przepływu:

- Wyłączyć bezpiecznik lub wyciągnąć wtyk sieciowy.
- Usunąć ogranicznik przepływu (**H1–H4**).

#### 3.4 Regulowanie temperatury

Temperatura zasilania (ewentualnie niższa w zimie) oraz wahania ciśnienia mogą wpływać na temperaturę na wylocie (patrz rys. 4, po lewej stronie: ciśnieniowy [zamknięty], po prawej stronie: bezciśnieniowy [otwarty]).

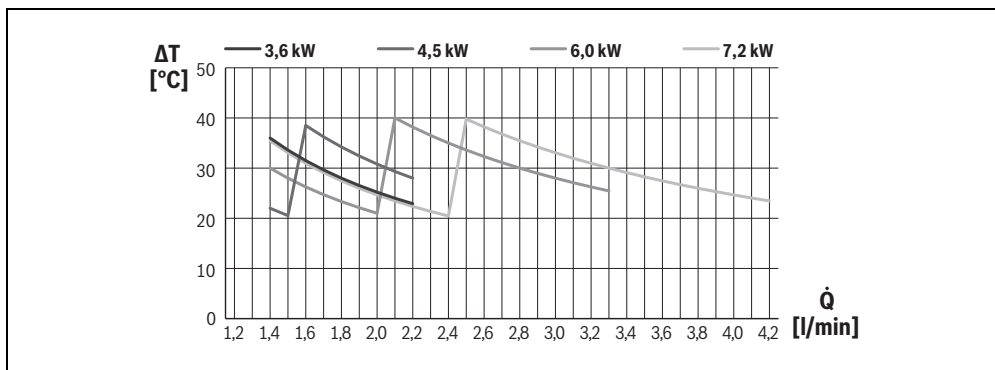
- Aby uzyskać wyższe temperatury z wycuciem dokręcać zawór (**F1**).
- Dla niższych temperatur domieszać zimnej wody (**F2**).
- Przekazać użytkownikowi instrukcję montażu i obsługi oraz wyjaśnić działanie urządzenia.

## 4 Dane techniczne

Typ		TR4000 4 ET TR4000R 4 ET podbłatowe	TR4000 5 ET podbłatowe	TR4000 6 ET TR4000R 6 ET podbłatowe	TR4000 8 ET podbłatowe	TR4000 6 EB nadbłatowe	TR4000 8 EB nadbłatowe
Wykonanie		ciśnieniowe	ciśnieniowe	ciśnieniowe	ciśnieniowe	ciśnieniowe	ciśnieniowe
Moc	[kW]	3,6	4,5	6	7,2	6	7,2
Przyłącze elektryczne	[V]	230	230	230	230	230	230
Minimalny przekrój przewodów	[mm <sup>2</sup> ]	1,5	2,5	4	4	4	4
Prąd znamionowy	[A]	15,7	19,1	26	31,3	26	31,3
Bezpieczniki	[A]	16	20	32	32	32	32
Gwint przyłączy wody	[Cal]	G 3/8	G 3/8	G 3/8	G 3/8	G 1/2	G 1/2
Temp. zasilania maks.	[°C]	20	20	20	20	20	20
Wydajność ciepłej wody przy temperaturze zasilania 12 °C do 38 °C	[l/min]	1,9	2,4	3,2	3,9	3,2	3,9
Stopień ochrony	IP	24	24	24	24	24	24
Włączające ciśnienie przepływu (bez ogranicznika przepływu)	[bar]	< 0,3	< 0,3	< 0,3	< 0,3	< 0,3	< 0,3
Włączające natężenie przepływu	[l/min]	1,8	1,8 / 1,9	1,8 / 2,1	1,8 / 2,3	1,8 / 2,1	1,8 / 2,3

Typ		TR4000 4 ET TR4000R 4 ET podblatowe	TR4000 5 ET podblatowe	TR4000 6 ET TR4000R 6 ET podblatowe	TR4000 8 ET podblatowe	TR4000 6 EB nadblatowe	TR4000 8 EB nadblatowe
Natężenie przepływu przy wyłączeniu	[l/min]	1,6	1,6 / 1,7	1,6 / 2,0	1,6 / 2,2	1,6 / 2,0	1,6 / 2,2
Ograniczenie przepływu przy	[l/min]	2	2	3	4	3	4
Masa	[kg]	1,1	1,1	1,1	1,1	1,1	1,1
Zakres zastosowania przy wodzie o rezystywności elektrycznej przy 15 °C	[Ωcm]	≥ 1 300	≥ 1 300	≥ 1 300	≥ 1 300	≥ 1 300	≥ 1 300
Ciśnienie nominalne	[MPa (bar)]	1,0 (10,0)	1,0 (10,0)	1,0 (10,0)	1,0 (10,0)	1,0 (10,0)	1,0 (10,0)
Gotowa do podłączenia		P	–	–	–	–	–
Przyłącze stałe		–	P	P	P	P	P
Klasa wydajności energetycznej		A	A	A	A	A	A
Profil obciążenia		XXS	XXS	XXS	XXS	XXS	XXS
Roczne zużycie energii	[kWh]	475	477	474	475	474	475
Codziennie zużycie prądu	[kWh]	2,180	2,190	2,170	2,180	2,170	2,180
Poziom mocy akustycznej	[dB]	15	15	15	15	15	15
Wydajność energetyczna przygotowywania ciepłej wody	[%]	39	39	39	39	39	39

Temperatura wylotowa na zaworze wody zależy od natężenia przepływu wody:



## 5 Instrukcja obsługi

**Przeczytać szczegółowe zasady bezpieczeństwa na początku niniejszej instrukcji i bezwzględnie ich przestrzegać!**

- **Ważne:** Nigdy nie narażać urządzenia na działanie mrozu!



### OSTRZEŻENIE

#### Niebezpieczeństwo porażenia prądem!

W przypadku awarii natychmiast wyłączyć napięcie sieciowe (TR4000 5 ET, TR4000 6 ET, TR4000 6 EB, TR4000 8 ET, TR4000 8 EB) lub wyciągnąć wtyk sieciowy (TR4000 4 ET, TR4000R 4 ET).

- W przypadku wystąpienia nieszczelności urządzenia natychmiast zamknąć dopływ zimnej wody.

## 6 Obsługa

Elektroniczne podgrzewacze przepływowe tej serii pracują automatycznie.

### 6.1 Włączanie

- Całkowicie otworzyć zawór wody. Podgrzewacz przepływowy włącza się. Woda jest nagrzewana podczas przepływania przez urządzenie. Urządzenia nadblatowe TR4000 6 EB i TR4000 8 EB są wyposażone w automatyczny sygnalizator pracy. Sygnalizator pracy świeci na żółto przy połowie mocy i na czerwono przy pełnej mocy, w zależności od natężenia przepływu wody.

### 6.2 Wyłączanie

- Zamknąć zawór wody, urządzenie wyłącza się.

### 6.3 Regulowanie temperatury wody

- Całkowicie otworzyć zawór wody, urządzenie włącza się.
- Teraz przez zredukowanie natężenia przepływu zwiększyć temperaturę.



**Informacja:** W zimie może dojść do spadku temperatury zimnej wody zasilającej, przez co niemożliwe będzie osiągnięcie wymaganej temperatury na wylocie. Postąpić zgodnie z opisem w punkcie „Przyłącze wody”.

## 7 Czyszczenie

Nie używać środków do szorowania lub rozpuszczalników.

Nie używać myjek parowych.

- Przecierać urządzenie od zewnątrz delikatnym środkiem do czyszczenia.
- Oczyszczyć sitko perlatora z zanieczyszczeń i osadów kamienia.

## 8 Konserwacja

Aby uniknąć zagrożeń, naprawy i prace konserwacyjne mogą być przeprowadzane tylko przez nasz autoryzowany serwis.

- Przy wszystkich pracach przy urządzeniu należy odłączyć je od sieci elektrycznej i zamknąć dopływ wody.

## 9 Serwis

Wzywając serwis należy podać **numer E** i **numer FD** posiadanego urządzenia.

Numery te można znaleźć pomiędzy oboma króćcami przyłączeniowymi wody podgrzewacza przepływowego.

## 10 Ochrona środowiska i utylizacja

Ochrona środowiska to jedna z podstawowych zasad działalności grupy Bosch.

Jakość produktów, ekonomiczność i ochrona środowiska stanowią dla nas cele równorzędne. Ściśle przestrzegane są ustawy i przepisy dotyczące ochrony środowiska. Aby chronić środowisko, wykorzystujemy najlepsze technologie i materiały, uwzględniając przy tym ich ekonomiczność.

### Opakowania

Nasza firma uczestniczy w systemach przetwarzania opakowań, działających w poszczególnych krajach, które gwarantują optymalny recykling.

Wszystkie materiały stosowane w opakowaniach są przyjazne dla środowiska i mogą być ponownie przetworzone.

### Zużyty sprzęt

Stare urządzenia zawierają materiały, które mogą być ponownie wykorzystane.

Moduły można łatwo odłączyć. Tworzywa sztuczne są oznakowane. W ten sposób różne podzespoły można sortować i ponownie wykorzystać lub zutylizować.

## Zużyty sprzęt elektryczny i elektroniczny



Ten symbol oznacza, że produkt nie może być usunięty wraz z innymi odpadami, lecz należy go oddać do punktu zbiórki odpadów w celu przetworzenia, przejęcia, recyklingu lub utylizacji.

Ten symbol dotyczy krajów z regulacjami prawnymi dotyczącymi odpadów elektronicznych, np. "dyrektywą europejską 2012/19/WE o zużytym sprzęcie elektrycznym i elektronicznym". Takie przepisy wyznaczają warunki ramowe, obowiązujące w zakresie oddawania i recyklingu użytego sprzętu elektronicznego w poszczególnych krajach.

Ponieważ sprzęt elektroniczny może zawierać substancje niebezpieczne, należy poddawać go recyklingowi w sposób odpowiedzialny, aby dzięki temu zminimalizować ryzyko potencjalnego zagrożenia dla środowiska i zdrowia ludzi. Ponadto recykling odpadów elektronicznych przyczynia się do ochrony zasobów naturalnych.

Więcej informacji na temat przyjaznej dla środowiska utylizacji użytego sprzętu elektrycznego i elektronicznego można

uzyskać w odpowiednich urzędach lokalnych, w zakładzie utylizacji odpadów lub u sprzedawcy, u którego nabyto produkt.

Więcej informacji można znaleźć tutaj:  
[www.weee.bosch-thermotechnology.com/](http://www.weee.bosch-thermotechnology.com/)

## 11 Warunki gwarancji

**Warunki gwarancji** Dla tego urządzenia obowiązują warunki gwarancji, wydane przez nasze przedstawicielstwo w kraju, w którym urządzenie zostało nabyte. Warunki gwarancji można otrzymać w każdej chwili od sprzedawcy specjalistycznego, u którego kupione zostało urządzenie lub zażądać ich bezpośrednio od nas przez nasze przedstawicielstwo krajowe. Ponadto warunki gwarancji można pobrać w Internecie pod podanym adresem. Aby móc skorzystać z gwarancji konieczne jest zawsze przedłożenie dowodu zakupu.

Zmiany zastrzeżone.

## 12 Co zrobić w przypadku zakłócenia?



### OSTRZEŻENIE

#### Uwaga!

Naprawę urządzeń elektrycznych może przeprowadzić tylko i wyłącznie wykwalifikowany specjalista. Niefachowo przeprowadzone naprawy mogą wywołać poważne niebezpieczeństwa zagrażające użytkownikowi.

Jeżeli urządzenie nie działa zgodnie z oczekiwaniami, to często jest to spowodowane tylko jakąś drobnostką. Proszę sprawdzić, czy w oparciu o poniższe wskazówki nie jest możliwe samodzielne usunięcie zakłócenia. Pozwoli to uniknąć kosztów niepotrzebnego wzywania serwisu.

Usterka	Przyczyna	Środki zaradcze	Kto
Urządzenie nie jest uruchamiane (nie grzeje), nie płynie ciepła woda.	Zadziałał bezpiecznik instalacji domowej.	Sprawdzić bezpiecznik instalacji domowej.	Klient
	Awaria zasilania lub pierwsze uruchomienie. Detekcja powietrza w urządzeniu wykrywa powietrze w wodzie i krótkotrwałe wyłącza moc grzewczą.	Płukanie rozruchowe: Otworzyć zawór ciepłej wody i pobierać wodę przez co najmniej 30 sekund (natężenie przepływu co najmniej 2 l/min). Dopiero wtedy urządzenie zaczyna nagrzewać (ze względów bezpieczeństwa). Jeżeli ze względu na zbyt niskie natężenie przepływu urządzenie nie zacznie pracować, należy na czas uruchamiania usunąć perlator, rączkę prysznicową itp. i powtórzyć operację.	Klient
W zimie nie jest już osiągnięta wymagana temperatura na wylocie.	Spadła temperatura zasilania.	Na tyle zredukować strumień wody, pobieranej z armatury, aż osiągnięta zostanie wymagana temperatura ciepłej wody.	Klient

Usterka	Przyczyna	Środki zaradcze	Kto
Za mały strumień przepływu wody.	Zatkane sitko w zaworze wody lub w głowicy natryskowej.	Wyjąć sitko i oczyścić go albo usunąć kamień.	Klient
	Sitko w bloku grzewczym jest zatkane.	Wymontować sitko, oczyścić go i zamontować z powrotem. Przepłukać urządzenie. W razie potrzeby powtarzać ten proces, aż w sitku nie będzie już osadu.	Specjalista
Woda nie staje się wystarczająco ciepła.	Zadziałał bezpiecznik samoczynny urządzenia.	Zlecić specjalście sprawdzenie bezpiecznika samoczynnego urządzenia. Sprawdzić dopuszczalną temperaturę zasilania.	Specjalista
	Za wysoki przepływ lub za niska temperatura wody zimnej na zasilaniu.	Przez specjalistę: zlecić regulację strumienia przepływu na zaworze kątowym. Sprawdzić ogranicznik przepływu lub zamontować mniejszy.	Specjalista

Jeżeli usunięcie zakłócenia było niemożliwe, to należy wezwać serwis.

### 13 Informacja o ochronie danych osobowych



My, **Robert Bosch Sp. z o.o., ul. Jutrzenki 105, 02-231 Warszawa, Polska**, przetwarzamy informacje o wyrobach i wskazówki montażowe, dane techniczne i dotyczące połączeń, komunikacji, rejestracji wyrobów i historii klientów, aby zapewnić funkcjonalność

wyrobu (art. 6 § 1, ust. 1 b RODO), wywiązać się z naszego obowiązku nadzoru nad wyrobem oraz zagwarantować bezpieczeństwo wyrobu (art. 6 § 1, ust. 1 f RODO), chronić nasze prawa w związku z kwestiami dotyczącymi gwarancji i rejestracji wyrobu (art. 6 § 1, ust. 1 f RODO) oraz analizować sposób dystrybucji naszych wyrobów i móc dostarczać zindywidualizowane informacje oraz przedstawiać odpowiednie oferty dotyczące wyrobów (art. 6 § 1, ust. 1 f RODO). Możemy korzystać z usług zewnętrznych usługodawców i/lub spółek stowarzyszonych Bosch i przesyłać im dane w celu realizacji usług dotyczących sprzedaży i marketingu, zarządzania umowami, obsługi płatności, programowania, hostingu danych i obsługi infolinii. W niektórych przypadkach, ale tylko, jeśli zagwarantowany jest odpowiedni poziom ochrony danych, dane osobowe mogą zostać przesłane odbiorcom spoza Europejskiego Obszaru Gospodarczego. Szczegółowe informacje przesyłamy na życzenie. Z naszym inspektorem ochrony danych można skontaktować się, pisząc na adres: Data Protection Officer, Information Security and Privacy (C/ISP), Robert Bosch GmbH, Postfach 30 02 20, 70442 Stuttgart, NIEMCY.

Mają Państwo prawo wyrazić w dowolnej chwili sprzeciw względem przetwarzania swoich danych osobowych na mocy art. 6 § 1, ust. 1 f RODO w związku z Państwa szczególną

sytuacją oraz względem przetwarzania danych bezpośrednio w celach marketingowych. Aby skorzystać z przysługującego prawa, prosimy napisać do nas na adres [DPO@bosch.com](mailto:DPO@bosch.com). Dalsze informacje można uzyskać po zeskanowaniu kodu QR



---

**Sadržaj**

---

<b>1 Tumačenje simbola i sigurnosna uputstva.....</b>	<b>50</b>
1.1 Objašnjenja simbola .....	50
1.2 Opšta sigurnosna uputstva .....	50
<b>2 Instalacija (za kvalifikovano stručno lice).....</b>	<b>52</b>
2.1 Otpakivanje .....	52
2.2 Opis proizvoda.....	52
2.3 Za sve uređaje:.....	52
2.4 Samo za TR4000 4 ET i TR4000R 4 ET .....	52
2.5 Samo za TR4000 5 ET, TR4000 6 ET, TR4000 6 EB, TR4000 8 ET i TR4000 8 EB (priključivanje na električnu instalaciju) .....	52
2.6 Podgradni bojleri .....	52
2.7 Nadgradni bojleri .....	53
2.8 Samo za TR4000 5 ET, TR4000 6 ET, TR4000R 6 ET, TR4000 6 EB, TR4000 8 ET i TR4000 8 EB (priključivanje na električnu instalaciju) .....	53
2.9 Instalacija .....	53
2.10 Kontrola temperature .....	53
2.11 TR4000 5 ET, TR4000 6 ET, TR4000R 6 ET, TR4000 6 EB, TR4000 8 ET i TR4000 8 EB (priključivanje na električnu instalaciju) .....	53
2.12 TR4000 4 ET i TR4000R 4 ET .....	53
2.13 Za sve uređaje .....	53
<b>3 Nakon instalacije.....</b>	<b>54</b>
3.1 TR4000 5 ET, TR4000 6 ET, TR4000R 6 ET, TR4000 6 EB, TR4000 8 ET i TR4000 8 EB (priključivanje na električnu instalaciju) .....	54
3.2 TR4000 4 ET i TR4000R 4 ET .....	54
3.3 Prvo ispiranje.....	54
3.4 Kontrola temperature .....	54
<b>4 Tehnički podaci .....</b>	<b>54</b>
<b>5 Za korisnika .....</b>	<b>56</b>
<b>6 Rukovanje.....</b>	<b>56</b>
6.1 Uključivanje .....	56
6.2 Isključivanje .....	56
6.3 Podešavanje temperature vode .....	56
<b>7 Čišćenje .....</b>	<b>56</b>
<b>8 Održavanje .....</b>	<b>56</b>
<b>9 Korisnički servis .....</b>	<b>56</b>
<b>10 Zaštita životne okoline i odlaganje otpada .....</b>	<b>56</b>
<b>11 Garancija .....</b>	<b>57</b>
<b>12 Kvar, šta uraditi?.....</b>	<b>57</b>

## 1 Tumačenje simbola i sigurnosna uputstva

### 1.1 Objašnjenja simbola

#### Upozorenja

U uputstvima za upozorenje signalne reči označavaju vrstu i stepen posledica do kojih može da dođe ukoliko se ne poštuju mere za sprečavanje opasnosti.

Sledeće signalne reči su definisane i moguće je da su korišćene u ovom dokumentu:



#### OPASNOST

**OPASNOST** znači da može doći do teških telesnih povreda i telesnih povreda opasnih po život.



#### UPOZORENJE

**UPOZORENJE** znači da može da dođe do teških do smrtnih telesnih povreda.



#### OPREZ

**OPREZ** znači da može da dođe do lakših do srednje teških telesnih povreda.

#### PAŽNJA

**PAŽNJA** znači da može da dođe do materijalne štete.

#### Važne informacije



Važne informacije za pojave za koje ne postoje opasnosti od povreda ili materijalne štete, označene simbolom za informacije.

### 1.2 Opšta sigurnosna uputstva

Ovaj uređaj je namenjen samo za upotrebu u domaćinstvu i okruženjima sličnim domaćinstvu i nije za komercijalnu upotrebu.

- Instalirajte i rukujte uređajem kao što je opisano u tekstu i prikazano na slikama. Ne prihvatamo odgovornost za štetu nastalu usled nepridržavanja ovih uputstava.
- Ovaj uređaj je namenjen za upotrebu na nadmorskim visinama do 2000 m.

- Uređaj koji se demontira mora se čuvati u prostoriji u kojoj ne dolazi do smrzavanja (zbog preostale vode) i ne sme biti izložen niskim temperaturama.
- Aparat nije pogodan za snabdijevanje vodom za tuširanje.



#### UPOZORENJE

#### Opasnost od električnog udara!

U slučaju kvara odmah isključite električno napajanje (TR4000 5 ET, TR4000 6 ET, TR4000R 6 ET, TR4000 6 EB, TR4000 8 ET, TR4000 8 EB) ili isključite utikač iz napajanja (TR4000 4 ET, TR4000R 4 ET) U slučaju propuštanja na uređaju, odmah zatvorite dovod hladne vode.

Ovo uputstvo za instalaciju namenjeno je stručnjacima za vodovodne, grejne i električne instalacije. Instrukcije iz svih uputstava moraju da se poštuju. U suprotnom može doći do materijalnih šteta i telesnih povreda, pa čak i do opasnosti po život.

- ▶ Uputstva za instalaciju (generatora pare, regulatora grejanja, modula itd.) pročitati pre instalacije (→ poglavlje 2).
- ▶ Obratiti pažnju na sigurnosna uputstva i upozorenja.
- ▶ Voditi računa o nacionalnim i regionalnim propisima, tehničkim pravilnicima i smernicama.
- **Uređaj može da poveže i pusti u rad samo kvalifikovano stručno lice.**
- **Popravke može da obavljasamo kvalifikovani stručnjak da bi se izbegli potencijalni izvori opasnosti. Nepravilne popravke dovode krajnjeg korisnika u rizik od ozbiljnih povreda.**
- Isključite dovod vode pre povezivanja uređaja. Morate isključiti i električno napajanje. Odrvnite osigurač ili isključite sklopku.
- **Nikada ne otvarajte uređaj ukoliko ga najpre niste isključili sa napajanja.**
- Protočni bojler priključite samo na dovod hladne vode.
- Prvo priključite dovod vode, pustite vodu kroz uređaj, a zatim priključite električno napajanje.
- Obratite pažnju na zakonske propise i propise dobavljača električne energije i vode.
- Usklađenost sa IEC60364-7-701 (DIN VDE 0100 Part 701) mora se poštovati tokom instalacije uređaja ili električnog pribora.
- Protočni bojler je uređaj I klase i mora biti povezan sa uzemljenjem.
- Instalirani uređaji moraju biti trajno povezani sa električnim instalacijama. Presek provodnika mora biti u skladu sa uređajem koji se instalira.

**OPREZ**

Uzemljene vodovodne cevi mogu da izgledaju kao da postoji uzemljenje.

- Tokom instalacije potrebno je postaviti svepolni rastavljač sa minimalnim kontaktnim otvorom od 3 mm (→ poglavlje 4).
- Obezbedite da je ulazni pritisak vode, maksimalni i minimalni, u skladu sa vrednostima propisanim od proizvođača (→ poglavlje 4).
- Ulazni priključak vode na ovom uređaju ne sme biti nikako vezan na bilo kakav sistem grejanja.
- Protočni bojler je pogodan samo za spajanje sa DVGW (Nemačko tehničko i naučno udruženje za gas i vodu) odobrenim plastičnim cevima.
- Nakon instalacije, električno aktivni delovi moraju se zaštititi od slučajnog dodira.
- Uređaj treba isključiti iz električnog napajanja pri radu na vodovodnoj mreži. Po završetku radova treba postupiti kao pri prvom puštanju u rad.
- Na uređaju se ne smeju vršiti nikakve izmene.
- Osobe (uključujući decu) sa smanjenim telesnim, senzornim ili mentalnim kapacitetima, ili osobe sa nedostatkom iskustva ili znanja, ne bi trebalo da rukuju uređajem, osim ako su pod nadzorom ili su upućena u način upotrebe uređaja od strane osoba odgovornih za njihovu bezbednost.
- Držite uređaj van domašaja dece.
- Kabl za električno napajanje mora zameniti naš ovlašćeni servis da bi se izbegli rizici. Strujni utikač se mora izvući pre zamene.
- Nadgledajte decu da bi bili sigurni da se ne igraju sa uređajem.
- Cev za toplu vodu može biti vruća. Decu informišite i uputite u način upotrebe na odgovarajući način.
- Ukoliko je kabl za napajanje uređaja oštećen, mora ga zameniti proizvođač, ovlašćena agencija za servisiranje ili kvalifikovano stručno lice kako bi se izbegla opasnost.
- Nemojte koristiti agresivna ili abrazivna sredstva za čišćenje!
- Nemojte čistiti uređaj paročistačem.
- Kamenac iz uređaja smeju da uklanjaju samo stručna lica.

 **Bezbednost električnih uređaja za kućnu upotrebu i slične namene**

Da bi se izbegle opasnosti od električnih uređaja, u skladu sa važi sledeće: Da bi se izbegle opasnosti od električnih uređaja, u skladu sa EN 60335-1 važi sledeće:

„Ovaj uređaj mogu da koriste deca starija od 8 godina kao i osobe sa smanjenim fizičkim, senzoričkim ili mentalnim sposobnostima ili osobe koje nemaju dovoljno znanja i iskustva ako su pod nadzorom ili ako su podučena o bezbednoj upotrebi uređaja i opasnostima koje se pri tom mogu javiti. Deca ne smeju da se igraju sa ovim uređajem. Čišćenje i održavanje od strane korisnika ne smeju da obavljaju deca bez nadzora.“

„Ukoliko je oštećen kabl za priključivanje na električnu mrežu, neophodno je da ga zameni proizvođač ili njegova servisna služba ili slično kvalifikovano lice da bi se izbegle opasnosti.“

**Pažljivo pročitajte uputstvo za instalaciju i upotrebu, a zatim postupite u skladu sa njima! Sačuvajte ih za kasnije konsultacije.**

## 2 Instalacija (za kvalifikovano stručno lice)

Montirajte protočni bojler prema prikazima. Pridržavajte se uputstava u tekstu.

### 2.1 Otpakivanje

- Proverite da li na novom uređaju postoje oštećenja nastala tokom transporta!
- Ambalažu, i ako imate stari uređaj, odložite na ekološki prihvatljiv način.

### Isporučeni delovi

(Fig. 1)

1. Kućište
2. Montaža (3 vijka, 3 tiple)
3. Indikator rada  
(samo na TR4000 6 EB i TR4000 8 EB)
4. Nosač
5. Zidni nosač
6. Perlator
7. Uputstva

### 2.2 Opis proizvoda

Električni protočni bojler je pogodan i za otvoren sistem (bez pritiska) i za zatvoren sistem (pod pritiskom). Voda se zagreva dok protiče kroz uređaj.

Protočni bojler se uključuje i zagreva vodu kada se otvori slavina za toplu vodu. Isključuje se čim se slavinu zatvori.

Uređaj ne može da radi sa prethodno zagrejanom vodom, jer će se u tom slučaju aktivirati zaštita od pregrevanja.

Ova uputstva za instalaciju i rukovanje opisuju različite tipove uređaja:

Nadgradni bojleri (iznad sudopera):

- **TR4000 6 EB i TR4000 8 EB:**  
za priključivanje na električnu instalaciju

Podgradni bojleri (ispod sudopera):

- **TR4000 4 ET i TR4000R 4 ET:** za priključivanje preko utikača
- **TR4000 5 ET, TR4000 6 ET, TR4000R 6 ET i TR4000 8 ET:**  
za priključivanje na električnu instalaciju

Samo za trajno montirane uređaje: ovaj uređaj je usklađen sa standardom IEC 61000-3-12.

### Priprema za instalaciju

(Fig. 2)

- **Isključite dovod vode pre povezivanja uređaja. Morate isključiti i električno napajanje. Odvrnite osigurač ili isključite sklopku.**

### 2.3 Za sve uređaje:

Za instalaciju je potrebno obezbediti 60 mm dodatnog prostora od svih stranica uređaja.

- Obratite pažnju na tehničke karakteristike uređaja.
- Odstranite zidni nosač sa zadnjeg dela uređaja (A).

### 2.4 Samo za TR4000 4 ET i TR4000R 4 ET

- Odstranite jedan od preseza sa strane (B1) koji je namenjen za kabl za električno napajanje.
- Provucite željenu dužinu kabla za napajanje kroz prerez (B2).
- Važno: Priključite uređaj samo na utičnicu sa zaštitnim kontaktom koji je postavljen prema propisima. Ne koristite produžni kabl. Ako je potrebno, opremite uređaj sa dužim kablom.

### 2.5 Samo za TR4000 5 ET, TR4000 6 ET, TR4000 6 EB, TR4000 8 ET i TR4000 8 EB (priključivanje na električnu instalaciju)

- Pritisnite gornju i donju rezu (C1), potom uklonite poklopac kućišta (C2).

### Montiranje na zid

(Fig. 3)

### 2.6 Podgradni bojleri

- Pričvrstite šablon za montažu D na zid.
- Obeležite mesta za bušenje; izbušite rupe i ubacite tiple
- Pričvrstite zidni nosač na zid koristeći vijke (D1).

Samo za trajno instalirane uređaje:

- Provucite kabl za napajanje kroz izolacionu cev, okačite uređaj na zidni nosač i pričvrstite ga zavrtanjem kroz gornji nosač (D2).

Samo za uređaje sa strujnim utikačem:

- Okačite uređaj na zidni nosač i pričvrstite ga zavrtanjem kroz gornji nosač (D3).

## 2.7 Nadgradni bojleri

- Pričvrstite šablon za montažu E na zid.
- Obeležite mesta za bušenje; izbušite rupe i ubacite tiple.
- Pričvrstite zidni nosač na zid (E1).
- Provucite kabl za napajanje kroz izolacionu cev, okačite uređaj na zidni nosač i pričvrstite ga zavrtnjem kroz donji nosač (E2).

## 2.8 Samo za TR4000 5 ET, TR4000 6 ET, TR4000R 6 ET, TR4000 6 EB, TR4000 8 ET i TR4000 8 EB (priključivanje na električnu instalaciju)

- Različite verzije za provlačenje kablova iz zidnih električnih instalacija trebalo bi da se poštuju na šablonu za montažu.
- Izolaciona cev mora čvrsto da stegne kabl za napajanje da bi se garantovala optimalna zaštita od vlage. Otvor mora biti prekriven vodonepropusnim zaptivkama ako se ošteti.
- Za montažu koristite otvore na zadnjem delu.

## Povezivanje sa vodom

(Fig. 4)

- Baterija i spoljni fitting moraju biti sertifikovani za rad u zatvorenom sistemu pod pritiskom sa kontinualnim protokom.
- Uređaj je odobren samo za zagrevanje vode sa specifičnim električnim otporom  $\geq 1\ 300\ \Omega\text{cm}$  pri temperaturi od  $15^{\circ}\text{C}$ . Vaš lokalni dobavljač vode će vam dati informacije o specifičnoj sprovodljivosti vode.

## 2.9 Instalacija

- Proverite da se cevi za priključak uklapaju u dizne po preseku.
- Zategnite zavrtnje na diznama duplim otvorenim ključem dok ih pridržavate odgovarajućim otvorenim ključem.
- Sigurnosni ventil (za sistem pod pritiskom) i fleksibilno crevo dostupni su za komercijalnu upotrebu.
- Zamenite perlator iz slavine sa isporučnim perlatorom da bi promenili način oticanja vode iz slavine.

## 2.10 Kontrola temperature

Temperatura vode iz dovoda (verovatno niža tokom zime) i promene pritiska mogu uticati na temperaturu vode iz slavine.

- Polako okrećite ventil u smeru zavrtnja za više temperature (F1).
- Pustite hladnu vodu za niže temperature (F2).

## Električno povezivanje

(Fig. 5)

## 2.11 TR4000 5 ET, TR4000 6 ET, TR4000R 6 ET, TR4000 6 EB, TR4000 8 ET i TR4000 8 EB (priključivanje na električnu instalaciju)

- Povežite uređaj na stezaljke u skladu sa šemom priklučivanja.
- Stavite poklopac kućišta i pritisnite ga na zadnju stranu uređaja tako da se gornja i donja reza ukllope.

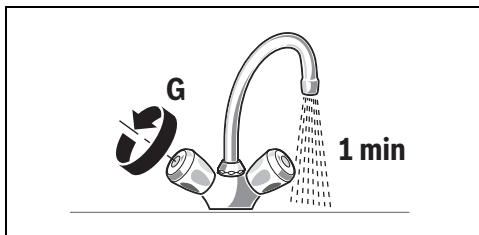
## 2.12 TR4000 4 ET i TR4000R 4 ET

Zamena kabla za električno napajanje:

- Kabl za električno napajanje mora zameniti naš ovlašćeni servis da bi se izbegli rizici. Strujni utikač se mora izvući pre zamene.

## 2.13 Za sve uređaje

- Otvorite odušak na protočnom bojleru: U potpunosti otvorite slavinu za toplu vodu i ispirajte uređaj otprilike 1 minut (G), sve dok mehurići ne prestanu da se pojavljuju.



## 3 Nakon instalacije

### 3.1 TR4000 5 ET, TR4000 6 ET, TR4000R 6 ET, TR4000 6 EB, TR4000 8 ET i TR4000 8 EB (priključivanje na električnu instalaciju)

Uključite osigurače.

### 3.2 TR4000 4 ET i TR4000R 4 ET

- Uključite utikač u utičnicu.

#### Prvo pokretanje

(Fig. 6)

### 3.3 Prvo ispiranje

- Otvorite slavinu za toplu vodu i pustite vodu da teče bar 1 minut (brzina protoka najmanje 2 litara u minuti). Tek tada će (iz bezbednosnih razloga) uređaj početi da zagreva.



**Info:** Uređaj neće grejati u slučaju da se protok vode kroz slavinu prevremeno prekine. Ponovo otvorite slavinu za toplu vodu i pustite vodu da teče bar 1 minut.

**Savet:**Ukoliko uređaj ne počne da radi zbog smanjenog protoka vode, klonite perlator, aerator ili slično pre početka i ponovite postupak.

**Važno:** Ukoliko protočni bojler nema dovoljan protok vode zbog niskog linijskog pritiska vode u cevovodnom sistemu vašeg domaćinstva:

- Isključite sklopku/osigurač i izvucite strujni utikač.
- Uklonite limiter protoka (**H1–H4**).

### 3.4 Kontrola temperature

Temperatura vode iz dovoda (verovatno niža tokom zime) i promene pritiska mogu uticati na temperaturu vode iz slavine (pogledajte sliku na strani 11).

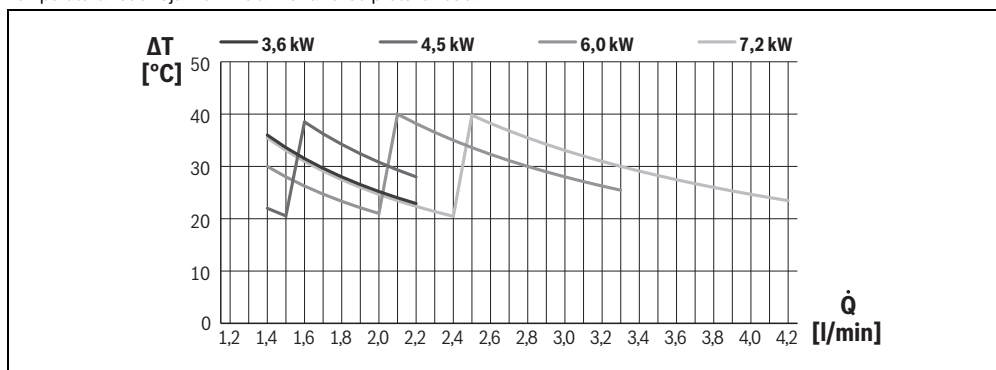
- Polako okrećite ventil u smeru zavrtnja za više temperature (**F1**).
- Pustite hladnu vodu za niže temperature (**F2**).
- Predajte korisniku uputstva za instalaciju i rukovanje i objasnite kako se rukuje uređajem.

## 4 Tehnički podaci

Tip		TR4000 4 ET TR4000R 4 ET Podgradni bojleri	TR4000 5 ET Podgradni bojleri	TR4000 6 ET TR4000R 6 ET Podgradni bojleri	TR4000 8 ET Podgradni bojleri	TR4000 6 EB Nadgradni bojleri	TR4000 8 EB Nadgradni bojleri
Dizajn		pod pritiskom	pod pritiskom	pod pritiskom	pod pritiskom	pod pritiskom	pod pritiskom
Snaga	[kW]	3,6	4,5	6	7,2	6	7,2
Električno povezivanje	[V]	230	230	230	230	230	230
Minimalni presek provodnika	[mm <sup>2</sup> ]	1,5	2,5	4	4	4	4
Nominalna jačina struje	[A]	15,7	19,1	26	31,3	26	31,3
Zaštitni osigurač	[A]	16	20	32	32	32	32
Priključak na vodovodnu mrežu	[Inch]	G 3/8	G 3/8	G 3/8	G 3/8	G 1/2	G 1/2
Maks. temperatura iz dovoda	[°C]	20	20	20	20	20	20
Izlazna topla voda pri temp. iz dovoda od 12 °C do 38 °C	[l/min]	1,9	2,4	3,2	3,9	3,2	3,9
Vrsta zaštite	IP	24	24	24	24	24	24
Uključivanje protočnog pritiska (bez limitera protoka)	[bar]	< 0,3	< 0,3	< 0,3	< 0,3	< 0,3	< 0,3

Tip		TR4000 4 ET TR4000R 4 ET Podgradni bojleri	TR4000 5 ET Podgradni bojleri	TR4000 6 ET TR4000R 6 ET Podgradni bojleri	TR4000 8 ET Podgradni bojleri	TR4000 6 EB Nadgradni bojleri	TR4000 8 EB Nadgradni bojleri
Uključivanje protoka	[l/min]	1,8	1,8 / 1,9	1,8 / 2,1	1,8 / 2,3	1,8 / 2,1	1,8 / 2,3
Isključivanje protoka	[l/min]	1,6	1,6 / 1,7	1,6 / 2,0	1,6 / 2,2	1,6 / 2,0	1,6 / 2,2
Limit protoka	[l/min]	2	2	3	4	3	4
Težina	[kg]	1,1	1,1	1,1	1,1	1,1	1,1
Područje delovanja u vodi: specifičan električni otpor pri 15 °C	[Ωcm]	≥ 1 300	≥ 1 300	≥ 1 300	≥ 1 300	≥ 1 300	≥ 1 300
Nominalni pritisak	[MPa (bar)]	1,0 (10,0)	1,0 (10,0)	1,0 (10,0)	1,0 (10,0)	1,0 (10,0)	1,0 (10,0)
Priključivanje preko utikača		P	-	-	-	-	-
Priključivanje na električnu instalaciju		-	P	P	P	P	P
Klasa energetske efikasnosti		A	A	A	A	A	A
Profil opterećenja		XXS	XXS	XXS	XXS	XXS	XXS
Godišnja potrošnja el. energije	[kWh]	475	477	474	475	474	475
Dnevna potrošnja el. energije	[kWh]	2,180	2,190	2,170	2,180	2,170	2,180
Nivo zvučne snage	[dB]	15	15	15	15	15	15
Hot Energetska efikasnost zagrevanja vode	[%]	39	39	39	39	39	39

Temperatura vode koja izlazi iz slavine zavisi od protoka vode:



## 5 Za korisnika

### Pročitajte i obratite pažnju na bezbednosne mere!

- Važno: Uređaj ne sme biti izložen niskim temperaturama!



#### UPOZORENJE

#### Opasnost od strujnog udara!

U slučaju greške odmah isključite dovod napona (TR4000 5 ET, TR4000 6 ET, TR4000 6 EB, TR4000 8 ET, TR4000 8 EB) ili isključite utikač iz napajanja (TR4000 4 ET, TR4000R 4 ET).

- U slučaju propuštanja na uređaju odmah zatvorite dovod hladne vode.

## 6 Rukovanje

Električni protočni bojleri iz ove serije rade automatski.

### 6.1 Uključivanje

- U potpunosti otvorite slavinu. Električni protočni bojler se uključuje. Voda se zagreva dok protiče kroz uređaj. Nadgradni bojleri TR4000 6 EB i TR4000 8 EB imaju automatski indikator rada. Indikator rada svetli žuto pri optimalnom opterećenju i crveno pri punom opterećenju, u zavisnosti od nominalnog protoka vode.

### 6.2 Isključivanje

- Zatvorite slavinu i uređaj će se isključiti.

### 6.3 Podešavanje temperature vode

- U potpunosti otvorite slavinu i uređaj će se uključiti.
- Sada povećajte temperaturu vode tako što ćete smanjiti protok vode



**Info:** Tokom zime, temperatura iz dovoda vode može biti snižena, zbog čega se neće dostići željena temperatura vode iz slavine. Postupite na način opisan u odeljku „Povezivanje sa vodom”.

## 7 Čišćenje

Ne koristite jaka ili abrazivna sredstva za čišćenje!

Ne koristite čistač na paru

- Očistite uređaj spolja blagim sredstvom za čišćenje.
- Očistite prljavštinu i naslage kamence u filteru perlatora.

## 8 Održavanje

Popravke i održavanje mora obavljati predstavnik našeg ovlašćenog korisničkog servisa da bi se izbegli potencijalni izvori opasnosti.

- Električno napajanje i dovod vode se moraju isključiti pre početka rada na uređaju.

## 9 Korisnički servis

Molimo vas da uvek pripremite E-br. i FD-br. vašeg uređaja kada pozivate inženjera korisničkog servisa. Brojeve ćete naći na unutrašnjoj strani preklopa upravljačkog panela na protočnom bojleru

## 10 Zaštita životne okoline i odlaganje otpada

Zaštita životne okoline predstavlja princip poslovanja grupe Bosch.

Kvalitet proizvoda, ekonomičnost i zaštita životne okoline su za nas ciljevi istog prioriteta. Zakoni i propisi o zaštiti životne okoline se strogo poštuju.

Da bismo zaštitili životnu okolinu, koristimo najbolju moguću tehniku i materijale s aspekta ekonomičnosti.

### Pakovanje

Kod pakovanja smo vodili računa o specifičnim sistemima razdvajanja otpada u zemljama upotrebe proizvoda radi obezbeđivanja optimalne reciklaže.

Svi korišćeni materijali za pakovanje su ekološki prihvatljivi i mogu da se recikliraju.

### Dotrajali uređaj

Dotrajali uređaji sadrže dragocene materijale koji se mogu reciklirati.

Moduli se lako razdvajaju. Plastični materijali su označeni. Na taj način se mogu sortirati različiti sklopovi i ponovo iskoristiti ili odložiti u otpad.

### Dotrajali električni i elektronski uređaji



Ovaj simbol znači da proizvod ne sme da se baca zajedno sa ostalim smećem, već mora da se odnese na za to predviđeno mesto za tretman, prikupljanje, reciklažu i bacanje.

Simbol važi za zemlje sa propisima o elektronskom otpadu, npr. "Evropska direktiva 2012/19/EZ o električnim i elektronskim dotrajalim uređajima". Ovi propisi postavljaju okvirne uslove koji važe za vraćanje i reciklažu elektronskih dotrajalih uređaja u pojedinačnim zemljama.



S obzirom da elektronski uređaji mogu da sadrže opasne materije, moraju odgovorno da se recikliraju kako bi se minimizovala ekološka šteta i opasnosti po ljudsko zdravlje. Osim toga, reciklaža elektronskog otpada doprinosi zaštiti prirodnih resursa.

Za dodatne informacije o ekološkom bacanju električnih i elektronskih dotrajalih uređaja molimo da se obratite nadležnim službama na mestu instalacije, komunalnom preduzeću čije usluge koristite ili trgovcu od kog ste kupili proizvod.

Dodatne informacije možete da pronaete ovde:  
[www.weee.bosch-thermotechnology.com/](http://www.weee.bosch-thermotechnology.com/)

## 11 Garancija

Garantni uslovi za ovaj uređaj su definisani na način određen od strane našeg predstavnika u zemlji u kojoj se vrši prodaja. Detalji u vezi sa ovim uslovima mogu se dobiti od trgovca od kojeg je uređaj kupljen, ili direktno od našeg predstavnika u vašoj zemlji. Garantni uslovi za Srbiju i relevantne adrese mogu se pronaći na poslednjim stranicama ovog uputstva. Pored toga, garantni uslovi se mogu naći i na navedenoj stranici na internetu. Prilikom eventualnih zahteva za reklamaciju pod uslovima ove garancije moraju se pokazati račun ili priznanica. Podložno promenama bez prethodne najave.

## 12 Kvar, šta uraditi?



### UPOZORENJE

#### Upozorenje!

Popravke sme vršiti samo ovlašćeni tehničar. Izlazite se velikoj opasnosti od povreda u slučaju neadekvatnog vršenja popravki.

Ukoliko vaš uređaj ne radi pravilno, vrlo često je razlog tome manji problem. Proverite možete li sami da uklonite kvar korišćenjem sledećih smernica. Uštedećete sebi troškove nepotrebne posete osoblja korisničkog servisa

Kvar	Uzrok	Rešenje	Ko
Uređaj se ne pokreće (ne zagreva), nema protoka vode.	Osigurač u kućnoj električnoj instalaciji je iskočio/pregoreo.	Proverite osigurač u kućnoj električnoj instalaciji.	Korisnik
	Greška napajanja ili inicijalnog pokretanja.	Počinje ispiranje:	Korisnik
	Senzor za vazduh u uređaju detektuje vazduh u vodi i momentalno isključuje grejnj element.	Otvorite slavinu za toplu vodu i pustite vodu da teče bar 30 sekundi (brzina protoka najmanje 2 litara u minuti). Tek tada će (iz bezbednosnih razloga) uređaj početi da zagreva. Ukoliko se uređaj ne pokrene zbog smanjenog protoka vode, uklonite perlator, glavu tuša ili slično pre početka i ponovite postupak.	
Željena temperatura vode koja ističe iz slavine više se ne dostiže.	Temperature vode iz dovoda je smanjena	Smanjite protok vode na slavinama dok se ne dostigne željena temperatura vode.	Korisnik
Protok vode je pre nizak.	Filter u ventilu za regulaciju ugla je zapušen.	Uklonite filter i očistite ga ili uklonite kamenac iz njega.	Korisnik
	The filter in the corner regulating valve is clogged.	Uklonite, očistite i ponovo namestite filter. Pustite vodu da teče kroz uređaj. Ako je potrebno, ponovite postupak dok se filter ne očisti od čestica.	Stručnjak za servisiranje
Voda nije dovoljno topla.	Automatska zaštitna sklopka uređaja je iskočila.	Pozovite električara da proverí automatsku zaštitnu sklopku uređaja. Proverite dozvoljenu temperaturu dovoda.	Stručnjak za servisiranje
	Protok vode je previsok i/ ili je preniska temperatura hladne vode iz dovoda.	Od strane kvalifikovanog stručnog lica: Upotrebite ugaoni ventil za regulaciju protoka. Proverite limiter protoka ili ga zamenite manjim.	Stručnjak za servisiranje

Ukoliko kvar ne može da se otkloni, pozovite korisnički servis.

<b>Зміст</b>	
<b>1</b>	<b>Об'яснување на символите и безбедносни напони . . . . . 59</b>
1.1	Об'яснување на символите . . . . . 59
1.2	Општи безбедносни напони . . . . . 59
<b>2</b>	<b>Поставување . . . . . 61</b>
2.1	Отпакување . . . . . 61
2.2	Опис на производот . . . . . 61
2.3	За сите апарати . . . . . 61
2.4	Само за TR4000 4 ET и TR4000R 4 ET . . . . . 61
2.5	Само за TR4000 5 ET, TR4000 6 ET, TR4000 6 EB, TR4000 8 ET и TR4000 8 EB (фиксен електричен приклучок) . . . . . 61
2.6	Апарати под лавабо . . . . . 61
2.7	Апарати над лавабо . . . . . 62
2.8	Само за TR4000 5 ET, TR4000 6 ET, TR4000R 6 ET, TR4000 6 EB, TR4000 8 ET и TR4000 8 EB (фиксен електричен приклучок) . . . . . 62
2.9	Поставување . . . . . 62
2.10	Регулација на температурата . . . . . 62
2.11	TR4000 5 ET, TR4000 6 ET, TR4000R 6 ET, TR4000 6 EB, TR4000 8 ET и TR4000 8 EB (фиксен електричен приклучок) . . . . . 62
2.12	TR4000 4 ET и TR4000R 4 ET . . . . . 62
2.13	За сите апарати . . . . . 62
<b>3</b>	<b>По инсталацијата . . . . . 63</b>
3.1	TR4000 5 ET, TR4000 6 ET, TR4000R 6 ET, TR4000 6 EB, TR4000 8 ET и TR4000 8 EB (фиксен електричен приклучок) . . . . . 63
3.2	TR4000 4 ET и TR4000R 4 ET . . . . . 63
3.3	Прво плакнење . . . . . 63
3.4	Регулација на температурата . . . . . 63
<b>4</b>	<b>Технички податоци . . . . . 63</b>
<b>5</b>	<b>За корисникот . . . . . 65</b>
<b>6</b>	<b>Работа . . . . . 65</b>
6.1	Приклучување . . . . . 65
6.2	Исклучување . . . . . 65
6.3	Регулација на температурата на водата . . . . . 65
<b>7</b>	<b>Чистење . . . . . 65</b>
<b>8</b>	<b>Одржување . . . . . 65</b>
<b>9</b>	<b>Сервисна служба . . . . . 65</b>
<b>10</b>	<b>Заштита на животната средина и исфрлање во отпад . . . . . 65</b>
<b>11</b>	<b>Гаранција . . . . . 66</b>
<b>12</b>	<b>Проблем, што да направите? . . . . . 66</b>

## 1 Објаснување на симболите и безбедносни напомени

### 1.1 Објаснување на симболите

#### Предупредување

Во предупредувањата, сигналните зборови посочуваат кон типот и сериозноста на последиците ако не се следат мерките за избегнување на опасноста.

Дефинирани се следните сигнални зборови и може да се употребуваат во овој документ:

#### **ОПАСНОСТ**

**ОПАСНОСТ** означува дека ќе се случат тешки до смртни лични повреди.

#### **ПРЕДУПРЕДУВАЊЕ**

**ПРЕДУПРЕДУВАЊЕ** означува дека може да се случат тешки до смртни лични повреди.

#### **ВНИМАНИЕ**

**ВНИМАТЕЛНО** означува дека може да се случат лесни до средни лични повреди.

#### **НАПОМЕНА**

**НАПОМЕНА** значи дека може да се случат материјални штети.

#### Важни информации



Важните информации без опасности за лични или материјални штети се означени со прикажаниот симбол за информации.

### 1.2 Општи безбедносни напомени

Овој апарат служи само за употреба во домаќинство и не е за трговска употреба. Примена во домаќинство вклучува, на пр. употреба на апаратот во кујни за пресонал во продавници, земјоделски или други трговски претпријатија, како и од страна на гости во пансиони, мотели или слични објекти.

- Инсталирајте го и работете со апаратот како што е опишано во текстот и сликите. Ние не сме одговорни за штета предизвикана од неуспешно следење на овие инструкции.

- Овој апарат е наменет за употреба на надморска височина до 2000 метри.
- Проточниот бојлер може да се инсталира само во просторија што не мрзне. Расклопениот апарат мора да се чува во просторија што не мрзне (поради остатоци од вода) и не смее да биде изложен на мраз.
- Апаратот не е погоден за снабдување со вода за туширање.



#### **ПРЕДУПРЕДУВАЊЕ**

#### **Опасност од електричен удар!**

При појава на дефект веднаш исклучете ја мрежата за снабдување со напон (TR4000 5 ET, TR4000 6 ET, TR4000R 6 ET, TR4000 6 EB, TR4000 8 ET, TR4000 8 EB) или исклучете го приклучокот од струја (TR4000 4 ET, TR4000R 4 ET). Веднаш исклучете го доводот на ладна вода до апаратот во случај ако истекува од него.

Тези инструкции за монтаж са предназначени за водопроводчици, отоплителни инженери и електротехници. Трябва да се съблюдават всички инструкции. Неспазването на инструкциите може да доведе до материјални щети и телесни повреди, вклучително евентуална загуба на живот.

- Read the installation instructions (heat source, heating controller, etc.) before installation (→ chapter 2).
- Observe the safety instructions and warnings.
- Observe national and regional regulations, technical rules and guidelines.
- **Апаратот може да биде поврзан и пуштен во функција само од страна на обучен професионалец.**
- Поправките можат да се извршат само од страна на обучен професионалец за да се избегнат потенцијални опасности. Неправилен ремонт може да доведе до ризику сериозних трауми за користувача.
- Затворете го изворот на вода пред да го поврзете апаратот. Електричното поврзување мора да се прекине од изворот на струја. Одвртете го осигурачот или одвртете го прекинувачот.
- **Никогаш не го отворајте апаратот пред да го исклучите од струја.**
- Поврзете го проточниот бојлер само со линијата за ладна вода.
- Поврзете го на изворот за вода, пуштете вода да протече низ апаратот и потоа на изворот за струја.
- Придржувајте се до законските регулации како и регулациите за конекција на електричните и водоводните компании.

- Инсталацијата на апаратот или електричните додатоци мора да биде во согласност со IEC60364-7-701 (DIN VDE 0100 Part 701).
- Проточниот бојлер е класа I апарат и мора да биде поврзан на заземјување.
- Апаратот мора да биде трајно поврзан на инсталирани цевки. Спроводникот на пресекоот мора да биде соодветен на моќноста на инсталираниот апарат.


**ВНИМАНИЕ**

Заземјени водоводни цевки може да изгледаат како поврзана земјена заштита.

- Во текот на монтажата мора да се вгради сепаратор за сите полови со минимално контактно растојание од 3 mm, → глава 4.
- Переконачте се, што вхидниј тиск води, максималниот и минималниот, відповідає значенню, що вимагається виробником (→ глава 4).
- Вхід холодної води цього приладу не повинен бути підключений до будь-якої системи водяного опалення.
- Проточниот бојлер е соодветен само за конекција со DVGW (German Technical Scientific Association for Gas and Water) одобрени пластични цевки.
- По инсталацијата, електричните делови мора да бидат заштитени.
- Апаратот треба да се исклучи од електричното напојување кога се работи на доводот на вода. Откако ќе биде завршена сервисната работа, постапете како при првото стартување на апаратот.
- Струјниот кабел мора да се замени од страна на сервисна служба за да се избегнат опасности. Кабелот мора да се извлече пред да се замени.
- На апаратот не смее да се прават никакви измени.
- Славината за мешање и цевката за топла вода можат да бидат многу жешки. Ве молиме соодветно информирајте ги и поучете ги децата.
- Ве молиме исклучете ги сите осигурувачи веднаш ако се дефектни. Веднаш исклучете го доводот на ладна вода ако апаратот протекува. Дефектот може да се поправи само од страна на професионалец или на обучен техничар.
- Не употребувајте груби или абразивни детергентисредства за чистење!
- Не употребувајте чистач на пареа.
- Бигорот во апаратот смее да го чисти само соодветно квалификуван специјалист.

**⚠ Безбедност на електричните уреди за домашна употреба и слични намени**

Со цел да се избегнат опасности, важат следниве спецификации во однос на EN 60335-1:

«Овој уред можат да го користат деца над 3-годишна возраст, како и лица со намалени физички, сетилни или ментални способности, или пак без искуство и знаење, земајќи предвид дека се под надзор или добиваат упатства како безбедно да го користат уредот и ги разбираат опасностите што произлегуваат од употребата. Децата не смеат да си играат со уредот. Чистењето и одржувањето не смеат да се изведуваат од страна на деца без да бидат под надзор.»

«Доколку се оштети кабелот за струја, истиот мора да го замени производителот или сервисна служба, или пак друго квалификувано лице со цел да се избегнат опасностите што произлегуваат од замената.»

**Внимателно прочитајте го овој прирачник со упатството за монтажа и за употреба и потоа постапувајте во согласност со него! Зачувајте го за идна употреба.**

## 2 Поставување

Инсталирајте го проточниот бојлер како што е опишано во илустрираниот дел. Следете ги упатствата во текстот.

### 2.1 Отпакување

- Проверете го новиот апарат од оштетувања при транспорт!
- Ве молиме исушете го пакувањето, и ако е возможно, исушете го стариот апарат на еколошки начин.

### Обем на испорака (Fig. 1)

(Fig. 1)

1. Кукиште
2. Монтирање (3 навртки, 3 завртки за монтирање)
3. Индикатор за работа (само на TR4000 6 EB и TR4000 8 EB)
4. Држач за прицврстување
5. Држач за инсталација
6. Туш-глава
7. Документација

### 2.2 Опис на производот

Електричниот проточен бојлер е соодветен за затворени (херметички) конекции. Ја загрева водата што минува низ апаратот.

Проточниот бојлер се вклучува и ја загрева водата кога е отворена славината за топла вода. Се исклучува при затворање на славината.

Апаратот не смее да работи со претходно загреана вода, бидејќи во спротивно ќе откаже заштитата од прегревање.

Ова упатство за инсталација и упатството за употреба опишуваат различни модели на апаратот:

Апарати над лавабо:

- **TR4000 6 EB и TR4000 8 EB:** за фиксен електричен приклучок

Апарати под лавабо:

- **TR4000 4 ET и TR4000R 4 ET:** со штекер за конекција
- **TR4000 5 ET, TR4000 6 ET, TR4000R 6 ET и TR4000 8 ET:** за фиксен електричен приклучок

Само за трајно инсталирани апарати: Апаратот е во согласност со IEC 61000-3-12.

### Подготовки за инсталација

(Fig. 2)

- **Затворете го изворот на вода пред да го поврзите апаратот. Електричното поврзување мора да се прекине од изворот на струја. Одврете го осигурачот или одврете го прекинувачот.**

### 2.3 За сите апарати

Простор од 60 мм на сите страни од апаратот е потребен за инсталацијата.

- Имајте ги во предвид техничките информации за апаратот.
- Отстранете го од инсталациониот држач на задниот дел од апаратот (A).

### 2.4 Само за TR4000 4 ET и TR4000R 4 ET

- Скршете еден од страничните делови (B1) направен за влезен струен кабел.
- Пуштете ја потребната должина на влезниот струен кабел надолу низ страничниот скршен дел (B2).
- Важно: Поврзете го апаратот а струен приклучок со заштитен контакт што е инсталиран според регулативите. Не употребувајте продолжителен кабел. По потреба, ставете подолг кабел на апаратот.

### 2.5 Само за TR4000 5 ET, TR4000 6 ET, TR4000 6 EB, TR4000 8 ET и TR4000 8 EB (фиксен електричен приклучок)

- Притиснете ги горните и долните рачки (C1), и потоа извадете го куќиштето (C2).

### Прицврстување за сидот

(Fig. 3)

### 2.6 Апарати под лавабо

- Прикачете го нацртот за прицврстување D на сидот.
- Означете ги местата за отворите; пробушете ги отворите и ставете ги сидните завртки за монтирање.
- Прикачете го држачот на сидот со помош на навртките (D1).

Само за трајно инсталирани апарати:

- Протнете го кабелот низ прстенот за кабел, задржете го апаратот на држачот за инсталација и прицврстете го на држачот за монтирање (D2).

Само за апарати со струен приклучок:

- Задржете го апаратот на држачот за инсталација и прицврстете го на држачот за монтирање (D3).

## 2.7 Апарати над лавабо

- Прикачете го нацртот Е за прицврстување D на сидот.
- Означете ги местата за отворите; пробушете ги отворите и ставете ги сидните завртки за монтирање.
- Прикачете го држачот на сидот со помош на навртките (E1).
- Протнете го кабелот низ прстенот за кабел, задржете го апаратот на држачот за инсталација и прицврстете го на држачот за монтирање (E2).

## 2.8 Само за TR4000 5 ET, TR4000 6 ET, TR4000R 6 ET, TR4000 6 EB, TR4000 8 ET и TR4000 8 EB (фиксен електричен приклучок)

- Варијантите на спроводникот за кабелот со електричен приклучок за рамно монтирање треба да бидат како што се на нацртот.
- Прстенот од кабелот треба целосно да го покрива кабелот за приклучок за да загарантира оптимална заштита од влажност. Отворите мора да се затворат со водоотпорни чепови ако е оштетен.
- Искористете ги отворите на задниот дел за прицврстување.

## Довод на вода

(Fig. 4)

- Крани та водјана арматура повинни бути сертифицивани для використання в замкнутих (герметичних) системaх безперервного нагріву.
- Со апаратот е одобрено загревање на вода со посебен електричен отпор од  $\geq 1\ 300\ \Omega$ ст на  $15\ ^\circ\text{C}$ . Вашата водоводна компанија може да ви даде информации за посебниот отпор на водата.

## 2.9 Поставување

- Обезбедете аксијално поставување на цевките за конекција во отворите.
- Зацврстете ги навртките за спојување на отворите со клуч за стегнување и притоа задржете ги со соодветен клуч.
- Делот (Т-риесе) (за херметичка конекција) и флексибилното црево за конекција се достапни во продавници.
- Заменете го перлаторот од славината со доставената туш-глава за да го промените начинот на кој тече водата.

## 2.10 Регулација на температурата

Температурата на доводната вода (веројатно пониска во зима) и флукуациите на притисокот може да влијаат врз температурата на водата што тече од чешмата.

- Полека завртете го вентилот во насоката за повисока температура (F1).
- Додадете ладна вода за пониски температури (F2).

## Електричен приклучок

(Fig. 5)

## 2.11 TR4000 5 ET, TR4000 6 ET, TR4000R 6 ET, TR4000 6 EB, TR4000 8 ET и TR4000 8 EB (фиксен електричен приклучок)

- Поврзете го апаратот на крајната линија според шемата за конекција.
- Ставете го капакот и турнете го кон задниот сид од апаратот за да се вклопат горните и долните склопки.

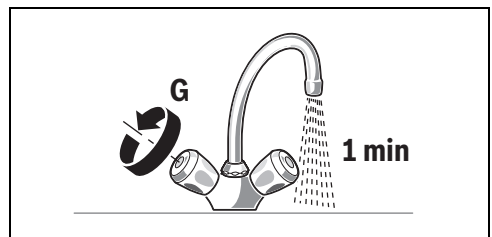
## 2.12 TR4000 4 ET и TR4000R 4 ET

Замена на Струјниот Кабел:

- Струјниот кабел мора да се замени од страна на сервисна служба за да се избегнат опасности. Кабелот мора да се извлече пред да се замени.

## 2.13 За сите апарати

- Испразнете го проточниот бојлер: Отворете ја славината за топла вода за целосно празнење и исплакнете го темелно апаратот 1 минута (G) додека повеќе не се појавуваат меурчиња.



## 3 По инсталацијата

### 3.1 TR4000 5 ET, TR4000 6 ET, TR4000R 6 ET, TR4000 6 EB, TR4000 8 ET и TR4000 8 EB (фиксен електричен приклучок)

Вклучете ги осигурувачите.

### 3.2 TR4000 4 ET и TR4000R 4 ET

- Вклучете го струјниот кабел во штекерот.

#### Прво пуштање во работа

(Fig. 6)

### 3.3 Прво плакнење

- Отворете го вентилот за топла вода и пуштете да тече најмалку 1 минута (со притисок од најмалку 2 литри вода на минута). Само во тој случај (поради безбедносни причини) апаратот ќе почне да загрева.



Информација: Апаратот нема да загрева ако текот на водата што се испушта е предвремено прекинат. Отворете го вентилот за топла вода и пуштете да тече најмалку 1 минута.

**Совет:** Ако апаратот не почне со работа поради на мален притисок, отстранете го перлаторот, туш-главата и слично пред почетокот и повторете го процесот.

Важно: Ако проточниот бојлер нема доволно проток на вода како резултат на слабиот притисок во вашиот водоводен систем:

- Исклучете ги прекинувачите/осигурачите или исклучете го струјниот кабел
- Отстранете го ограничувачот на притисок (**H1-H4**).

### 3.4 Регулација на температурата

Температурата на доводната вода (веројатно пониска во зима) и флукуациите на притисокот може да влијаат врз температурата на водата што тече од чешмата (видете ја сликата 4, лево: под притисок [затворен], десно: без притисок [отворен]).

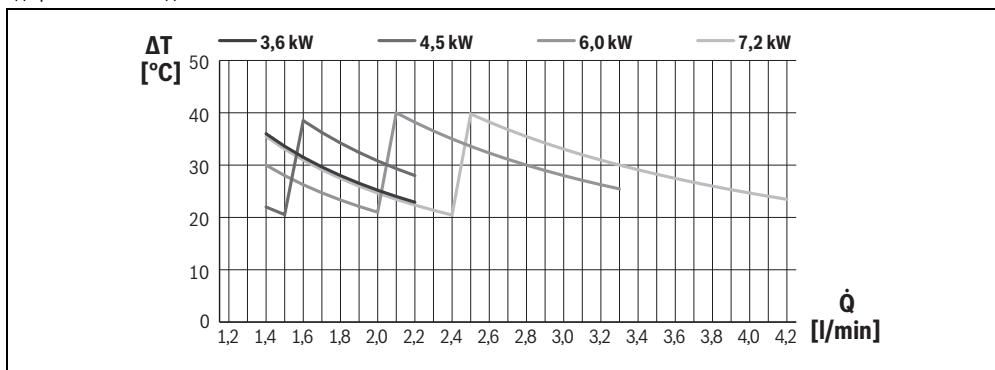
- Полека завртете го вентилот во насоката за повисока температура (**F1**).
- Додадете ладна вода за пониски температури (**F2**).
- Предадете го упатството за инсталација и употреба на корисникот и објаснете му како работи апаратот.

## 4 Технички податоци

Тип		TR4000 4 ET TR4000R 4 ET Под лавабо	TR4000 5 ET Под лавабо	TR4000 6 ET TR4000R 6 ET Под лавабо	TR4000 8 ET Под лавабо	TR4000 6 EB Над лавабо	TR4000 8 EB Над лавабо
Дизјан		херметички	херметички	херметички	херметички	херметички	херметички
Моќност	[kW]	3,6	4,5	6	7,2	6	7,2
Електричен приклучок	[V]	230	230	230	230	230	230
Минимален пресек на спроводникот	[mm <sup>2</sup> ]	1,5	2,5	4	4	4	4
Номинална струја	[A]	15,7	19,1	26	31,3	26	31,3
Осигурувачи	[A]	16	20	32	32	32	32
Конекција на вода	[Инчи]	G 3/8	G 3/8	G 3/8	G 3/8	G 1/2	G 1/2
Максимална температура на доводна вода	[°C]	20	20	20	20	20	20
Количина на излезна вода со доводна вода на 12 °C до 38 °C	[л/мин]	1,9	2,4	3,2	3,9	3,2	3,9
Тип на заштита	IP	24	24	24	24	24	24

Тип		TR4000 4 ET TR4000R 4 ET Под лавабо	TR4000 5 ET Под лавабо	TR4000 6 ET TR4000R 6 ET Под лавабо	TR4000 8 ET Под лавабо	TR4000 6 EB Над лавабо	TR4000 8 EB Над лавабо
Прекинувач за притисок на проток (без ограничувал на притисок)	[bar]	< 0,3	< 0,3	< 0,3	< 0,3	< 0,3	< 0,3
Вклучен проток	[л/мин]	1,8	1,8 / 1,9	1,8 / 2,1	1,8 / 2,3	1,8 / 2,1	1,8 / 2,3
Исклучен проток	[л/мин]	1,6	1,6 / 1,7	1,6 / 2,0	1,6 / 2,2	1,6 / 2,0	1,6 / 2,2
Граница на притисок на	[л/мин]	2	2	3	4	3	4
Тежина	[кг]	1,1	1,1	1,1	1,1	1,1	1,1
Област на примена: на посебен електричен отпор на 15 °C	[Ωcm]	≥ 1 300	≥ 1 300	≥ 1 300	≥ 1 300	≥ 1 300	≥ 1 300
Номинален притисок	[MPa (bar)]	1,0 (10,0)	1,0 (10,0)	1,0 (10,0)	1,0 (10,0)	1,0 (10,0)	1,0 (10,0)
Спремен за вклучување		P	-	-	-	-	-
Фиксен електричен приклучок		-	P	P	P	P	P
Класа енергетска ефикасност		A	A	A	A	A	A
Крива на оптоварување		XXS	XXS	XXS	XXS	XXS	XXS
Годишна потрошувачка на енергија	[kWh]	475	477	474	475	474	475
Дневна потрошувачка на енергија	[kWh]	2,180	2,190	2,170	2,180	2,170	2,180
Ниво на јачина на звукот	[dB]	15	15	15	15	15	15
Енергетска ефикасност за загревање на водата	[%]	39	39	39	39	39	39

Температурата на водата што излегува од чешмата зависи од притисокот на водата:





## 5 За корисникот

**Ве молиме прочитајте ги и внимавајте на безбедносните инструкции !**

- **Важно:** Апаратот никогаш не смее да се изложува на мраз!



### ПРЕДУПРЕДУВАЊЕ

#### Опасност од електричен удар!

Веднаш исклучете го електричното напојување ако се појави дефект (TR4000 5 ET, TR4000 6 ET, TR4000 6 EB, TR4000 8 ET, TR4000 8 EB) или извадете го приклучокот од електричното напојување (TR4000 4 ET, TR4000R 4 ET).

- Веднаш затворете го доводот на ладна вода до апаратот во случај ако истекува од него.

## 6 Работа

Електричните проточни бојлери од оваа серија работат автоматски.

### 6.1 Приклучување

- Отворете ја славината целосно. Електричниот проточен бојлер се вклучува. Водата се загрева како што тече низ апаратот. Апарати над лавабо TR4000 6 EB и TR4000 8 EB имаат автоматски индикатор за работата. Индикаторот за работа светнува жолто на половина моќност и црвено на целосна моќност, зависно од притисокот на водата.

### 6.2 Исклучување

- Затворете ја славината, и апаратот ќе се исклучи.

### 6.3 Регулација на температурата на водата

- Отворете ја славината целосно, и апаратот ќе се вклучи.
- Потоа зголемете ја температурата на водата со намалување на притисокот на вода.



Информација: Во зима, температурата на доводната вода може да е пониска, па затоа да не се постигнува посакуваната температура на водата што се испушта. Продолжете како што е опишано во "Конекција на вода."

## 7 Чистење

Не употребувајте груби или абразивни детергенти!

Не употребувајте чистачи на пареа.

- Чистете го апаратот надворешно со слаб детергент.
- Исклучете ја нечистотијата и бигорните наслаги во филтерот од туш-главата.

## 8 Одржување

Поправки и одржување може да се спроведуваат само од страна на лице од овластена сервисна служба со цел да се избегнат потенцијални опасности.

- Електричниот приклучок и доводот на вода мора да се исклучат пред било какви поправки на апаратот.

## 9 Сервисна служба

Потребно е секогаш да ни го дадете бројот на моделот E-No. и FD-No сервисниот број од апаратот кога повикувате инженер од сервисната служба. Овие броеви ќе ги најдете на внатрешната страна од превитканата работна табла на проточниот бојлер.

## 10 Заштита на животната средина и исфрлање во отпад

Заштитата на животната средина е корпоративен принцип на групацијата Bosch.

Квалитетот на производите, економичноста и заштитата на животната средина се од еднаква важност за нас. Строго се придржуваме до законите и прописите за заштитата на животната средина.

За да ја заштитиме животната средина, ги користиме најдобрата можна технологија и материјали, земајќи ги предвид економските аспекти.

### Пакување

Кога се работи за пакувањето и амбалажата, вклучени сме во националните системи за рециклирање со цел да се загарантира оптимално рециклирање.

Сите употребени материјали за пакувањето се поволни во однос на животната средина и може да се рециклираат.

### Стар уред

Старите уреди содржат вредни материјали коишто може да се пренаменат.

Лесно се расклопуваат компонентите. Пластиката е означена. Така можете да ги сортирате и рециклирате или исфрлите различните компоненти.

### Електрични и електронски стари уреди



Овој симбол значи дека производот не смее да се исфрла во отпад со обичниот отпад од домаќинството, туку мора да се однесе во соодветен центар за рециклажа каде што ќе се истретира, рециклира и исфрли.

Симболот важи за земјите со прописи за електронски отпаден материјал, на пример, европската регулатива 2012/19/EG за електронски и електрични стари уреди. Таквите прописи ги дефинираат општите услови што се однесуваат на враќањето и рециклирањето на електронските стари уреди што се на сила во поединечните земји.

Со оглед дека електронските уреди содржат опасни супстанции, мора да се рециклираат за да се минимизираат можните ризици по животната околина и човековото здравје. Освен тоа, рециклирањето на електронските отпадни материјали помага да се зачуваат производните ресурси.

За повеќе информации околу еколошкиот начин на исфрлање на електрични и електронски стари уреди,

обратете се кај локалните надлежни власти, во комуналното претпријатие или таму каде што сте го купиле производот.

Повеќе информации ќе пронајдете овде:  
[www.weee.bosch-thermotechnology.com/](http://www.weee.bosch-thermotechnology.com/)

## 11 Гаранција

За овој апарат важат гаранциските услови на нашето застапништво во државата каде што е продаден апаратот. Подетални информации за овие услови можете да добиете кај вашиот продавач од каде што е купен апаратот или од нашето претставништво во Вашата земја. Гаранциските услови за Македонија и важните адреси можете да ги пронајдете на последните четири страници од ова упатство. Понатаму, условите на гаранцијата, може исто така да ги најдете на интернет на дадената веб-страница. Гаранцијата ќе ви биде призната само со приложување на оригиналната сметка.

Правото на промена е задржано.

## 12 Проблем, што да направите?



### ПРЕДУПРЕДУВАЊЕ

#### Внимание!

Поправките смее да ги врши само овластен техничар. Непрописните поправки може да го изложат корисникот на ризик од сериозни повреди.

Ако вашиот апарат не функционира правилно, често станува збор за многу мал проблем. Ве молиме, проверете дали можете сами да го решите проблемот со следење на следните упатства. Ќе заштедите пари за непотребна посета од страна на персоналот од сервисната служба.

Проблем	Причина	Решение	Кој
Апаратот не почнува (да загрева), не тече вода.	Осигурувачот во домашната електрична инсталација е паднат/пукнат.	Проверете го осигурувачот во домашната електрична инсталација.	Корисник
	Дефект во струја или во вклучувањето.	Почнува плакнењето: Отворете го вентилот за топла вода и пуштете да тече најмалку 30 минути (со притисок од најмалку 2 литри вода на минута). Само во тој случај (поради безбедносни причини) апаратот ќе почне да загрева. Ако апаратот не почне со работа поради мален притисок, отстранете го ситото, туш-главата и слично пред почетокот и повторете го процесот.	Корисник
	Воздушниот сензор во апаратот детектира воздух во водата и моментално го исклучува грејачот.		
Посакуваната температура со отворена славина не се достигнува.	Температурата на доводната вода е намалена.	Намалете го притисокот на славините додека не се достигне посакуваната температура.	Корисник

Проблем	Причина	Решение	Кој
Притисокот на водата е премногу мал.	Филтерот на една од славините или во главата на тушот е блокиран..	Извадете го филтерот и исчистете го или отстранете го бигорот.	Корисник
	Филтерот во агловитиот вентил е блокиран.	Отстранете го, исчистете го и повторно ставете го филтерот. Пуштете вода да протече низ апаратот. По потреба, повторувајте ја оваа постапка додека нема повеќе нечистотија.	Овластено лице
Водата не е доволно топла.	Автоматскиот струен прекинувач на апаратот е паднат.	Автоматскиот струен прекинувач треба да се провери од страна на електричар. Проверете ја дозволената температура.	Овластено лице
	Притисокот на водата е премногу голем и/или температурата на ладната вода е премногу ниска.	Од обучен професионалец: Употребете аголен вентил за регулирање на притисокот. Проверете го ограничувачот на притисок или заменете го со помал.	Овластено лице

Ако проблемот не е решен, повикајте ја сервисната служба.

## Tabela e përmbajtjes

<b>1 Shpjegimi i simboleve dhe udhëzimet e sigurisë ...</b>	<b>69</b>	<b>9 Shërbimi i klientit .....</b>	<b>75</b>
1.1 Shpjegimi i simboleve .....	69	<b>10 Mbrojtja e ambientit dhe hedhja .....</b>	<b>75</b>
1.2 Këshilla të përgjithshme sigurie .....	69	<b>11 Garancia .....</b>	<b>76</b>
<b>2 Udhëzimet e instalimit .....</b>	<b>71</b>	<b>12 Ka ndodhur një avari, çfarë duhet të bëj? .....</b>	<b>77</b>
2.1 Shpaketimi .....	71		
2.2 Përshkrimi i produktit .....	71		
2.3 Për të gjitha pajisjet .....	71		
2.4 Vetëm për TR4000 4 ET dhe TR4000R 4 ET ....	71		
2.5 Vetëm për TR4000 5 ET, TR4000 6 ET, TR4000 6 EB, TR4000 8 ET dhe TR4000 8 (lidhja fikse elektrike) .....	71		
2.6 Pajisje nën lavaman .....	71		
2.7 Pajisje mbi lavaman .....	71		
2.8 Vetëm për TR4000 5 ET, TR4000 6 ET, TR4000R 6 ET, TR4000 6 EB, TR4000 8 ET dhe TR4000 8 (lidhja fikse elektrike) .....	72		
2.9 Instalimi .....	72		
2.10 Kontrolli i temperaturës .....	72		
2.11 TR4000 5 ET, TR4000 6 ET, TR4000R 6 ET, TR4000 6 EB, TR4000 8 ET dhe TR4000 8 EB (lidhja fikse elektrike) .....	72		
2.12 TR4000 4 ET dhe TR4000R 4 ET .....	72		
2.13 Për të gjitha pajisjet .....	72		
<b>3 Pas instalimit .....</b>	<b>73</b>		
3.1 TR4000 5 ET, TR4000 6 ET, TR4000R 6 ET, TR4000 6 EB, TR4000 8 ET dhe TR4000 8 EB (lidhja fikse elektrike) .....	73		
3.2 TR4000 4 ET dhe TR4000R 4 ET .....	73		
3.3 Shpëlarja fillestare .....	73		
3.4 Kontrolli i temperaturës .....	73		
<b>4 Të dhënat teknike .....</b>	<b>73</b>		
<b>5 Udhëzimet e përdorimit .....</b>	<b>75</b>		
<b>6 Përdorimi .....</b>	<b>75</b>		
6.1 Ndezja .....	75		
6.2 Fikja .....	75		
6.3 Rregullimi i temperaturës së ujit .....	75		
<b>7 Pastrimi .....</b>	<b>75</b>		
<b>8 Mirëmbajtja .....</b>	<b>75</b>		

## 1 Shpjegimi i simboleve dhe udhëzimet e sigurisë

### 1.1 Shpjegimi i simboleve

#### Këshilla sigurie

Tek këshillat paralajmëruese, fjalët sinjalizuese karakterizojnë llojin dhe ashpërsinë e pasojave, nëse nuk respektohen masat për parandalimin e rreziqeve.

Fjalët e mëposhtme sinjalizuese janë të përcaktuara dhe mund të jenë përdorur në dokumentin që keni para:



#### RREZIK

**RREZIK** do të thotë që mund të shkaktohen dëme të rënda dhe deri me rrezik për jetën.



#### PARALAJMËRIM

**PARALAJMËRIM** do të thotë që mund të shkaktohen dëme të rënda deri në rrezik për jetën.



#### KUJDES

**KUJDES** do të thotë që mund të shkaktohen dëme të lehta deri të mesme të rënda në persona.

#### KËSHILLË

**KËSHILLË** do të thotë që mund të shkaktohen dëme materiale.

#### Informacione të rëndësishme



Informacionet e rëndësishme pa rreziqe për njerëzit ose sendet shënohen me simbolin informues Info.

### 1.2 Këshilla të përgjithshme sigurie

Kjo pajisje është prodhuar për përdorim në shtëpi dhe vetëm për ambient shtëpiak.

- Instaloheni dhe përdoreni pajisjen siç përshkruhet në tekst dhe ilustrime. Në nuk mbajmë përgjegjësi për dëme që rezultojnë nga mosrespektimi i këtyre udhëzimeve.
- Kjo pajisje është prodhuar për t'u përdorur deri në një lartësi prej 2000 m mbi nivelin e detit.
- Pajisja mund të instalohet dhe ruhet vetëm në një dhomë pa ngricë (për shkak të ujit të mbetur).

- Aparati nuk është i përshtatshëm për furnizimin e ujit për dush.



#### PARALAJMËRIM

#### Rrezik goditjeje elektrike!

Nëse ndodh avari fikni menjëherë furnizimin nga rrjeti elektrik (TR4000 5 ET, TR4000 6 ET, TR4000R 6 ET, TR4000 6 EB, TR4000 8 ET, TR4000 8 EB) ose shkëputni spinën nga rrjeti elektrik (TR4000 4 ET, TR4000R 4 ET). Mbyllni menjëherë furnizimin me ujë të ftohtë në pajisje nëse ajo rrjedh.

Këto instruksione të instalimit janë të destinuara për plumbërs, inxhinierë ngrohje dhe elektricistë. Duhet të respektohen të gjitha udhëzimet. Mosrespektimi i udhëzimeve mund të rezultojë në dëmtime materiale dhe lëndime personale, duke përfshirë humbjen e mundshme të jetës.

- ▶ Para instalimit lexoni instruksionet e instalimit (burimi i ngrohjes, kontrolluesi i ngrohjes, etj.) (à kapitulli 2).
- ▶ Vini re udhëzimet e sigurisë dhe paralajmërimet.
- ▶ Vëzhgoni rregulloret kombëtare, rajonale, rregullat teknike dhe udhëzimet.
- **Pajisja mund të lidhet dhe të vihet në punë vetëm nga një profesionist i kualifikuar.**
- Për të shmangur burimet e mundshme të rrezikut, riparimet dhe mirëmbajtja mund të kryhen vetëm nga një specialist i kualifikuar. Riparimet e pahijshme mund të çojnë në rrezik të dëmtimit të rëndë të përdoruesit.
- Mbyllni furnizimin me ujë përpara se të lidhni pajisjen. Lidhja elektrike duhet të shkëputet nga furnizimi me energji elektrike. Zhvendosni siguresën ose mbyllni automatën.
- **Mos e hapni asnjëherë pajisjen pa shkëputur paraprakisht furnizimin me energji.**
- Lidhni bojlerin me qarkullim të vazhdueshëm me linjën e ujit të ftohtë.
- Lidhni në fillim furnizimin me ujë, lëreni ujin të qarkullojë përmes pajisjes dhe më pas lidhni furnizimin me energji elektrike.
- Respektoni rregulloret ligjore si edhe rregulloret e lidhjeve të ujës-jellësit dhe operatorit të furnizimit me energji elektrike.
- Duhet të respektohet pajtueshmëria me IEC60364-7-701 (DIN VDE 0100 Pjesa 701) gjatë instalimit të pajisjes ose të aksesorëve elektrikë.
- Bojleri me qarkullim të vazhdueshëm është pajisje e Klasit I dhe duhet të lidhet me tokëzimin mbrojtës.
- Pajisjet e instaluar në mënyrë të përhershme duhet të lidhen në mënyrë të përhershme me tela fiks. Diametri i përcësuesit duhet të jetë në pajtim me pajisjen që po instalohet.

**KUJDES**

Tubat e tokëzuar të ujit mund të bëjnë që të duket se ka tokëzim të lidhur mbrojtës.

- Gjatë instalimit, duhet të instaloni midis pajisjes dhe kabllos së ushqimit, një prizë me shumë dalje me një largësi minimale prej 3 mm midis kontakteve, → kapitulli 4.
- Sigurohuni që presioni i ujit të hyrjes, maksimumi dhe minimumi, të jetë në përputhje me vlerën e përcaktuar nga prodhuesi (→ kapitulli 4).
- Hyrja e ujit nuk duhet të lidhet me ujin e hyrjes të marrë nga ndonjë sistem i ngrohjes me ujë.
- Bojleri me qarkullim të vazhdueshëm është i përshtatshëm për lidhjen me tuba plastikë të testuar për DVGW.
- Pas instalimit, pjesët elektrike nën tension duhet të mbrohen nga prekja.
- Pajisja duhet të shkëputet nga furnizimi me energji elektrike kur punoni me furnizimin me ujë. Pas përfundimit të punimeve të shërbimit, vazhdoni njësoj si gjatë ndezjes së pajisjes për herë të parë.
- Kabloja e furnizimit me energji duhet të zëvendësohet vetëm nga shërbimi i klientit për të shmangur rreziqet. Spina e rrymës elektrike duhet të hiqet përpara zëvendësimit.
- Në pajisje nuk mund të bëhet asnjë ndryshim.
- Tubi i ujit të ngrohtë mund të jetë i nxehtë. Informojini dhe udhëzojini fëmijët siç duhet.
- Nëse kabloja elektrike e kësaj njësie është e dëmtuar, ajo duhet zëvendësuar nga prodhuesi, një agjent i autorizuar shërbimi ose person i ngjashëm i kualifikuar për të shmangur rreziqet.
- Mos përdorni për pastrim detergjente acide ose gërryese!
- Mos përdorni pastrues me avull.
- Çmërsi i pajisjes duhet të pastrohet vetëm nga një specialist i kualifikuar i përshtatshëm.

**⚠ Siguria e pajisjeve elektrike për përdorimin në shtëpi dhe për qëllime të ngjashme**

Për mënjanimin e rreziqeve nga pajisjet elektrike vlejné në përputhje me EN 60335-1 standardet e mëposhtme:

„Kjo pajisje mund të përdoret nga fëmijë mbi 3 vjeç ose nga persona me aftësi të kufizuara fizike, ndijore ose mendore, ose me mungesë përvoja dhe dijes nëse ata mbahen nën vëzhgim ose udhëzohen në lidhje me përdorimin e sigurt të pajisjes dhe kuptojnë rreziqet që lindin nga përdorimi i saj. Fëmijët nuk lejohen të luajnë me pajisjen. Pastrimi dhe mirëmbajta nga ana e përdoruesit nuk lejohet të kryhet nga fëmijët pa qenë nën vëzhgim.“

„Nëse dëmtohet linja e lidhjes në rrejt, ajo duhet zëvendësuar nga prodhuesi ose shërbimi i tij i klientit ose një person me kualifikim të ngjashëm, për të mënjeluar rreziqet.“

**Lexojeni këtë manual të udhëzimeve të instalimit dhe përdorimit me kujdes, dhe më pas veproni sipas tyre! Ruajeni për t'iu referuar në të ardhmen.**

## 2 Udhëzimet e instalimit

Instalojeni bojlerin me qarkullim të vazhdueshëm siç përshkruhet në pjesën e ilustruar. Ndiqni udhëzimet në tekst .

### 2.1 Shpaktimi

- Inspektojeni pajisjen për dëmtime nga transporti!
- Hidheni paketimin, dhe nëse aplikohet, pajisjen e vjetër, në mënyrë miqësore për mjedisin.

### Çfarë vjen bashkë me pajisjen

(Fig. 1)

1. Kasa
2. Montimi (3 vida, 3 upa)
3. Treguesi i përdorimit (vetëm në TR4000 6 EB dhe TR4000 8 EB)
4. Mbajtësja e instalimit
5. Kllapa e montimit
6. Aeratori
7. Dokumentacioni

### 2.2 Përshkrimi i produktit

Bojleri elektrik me qarkullim të vazhdueshëm është i përshtatshëm ato të mbyllura (nën presion). Ai e ngroh ujin ndërsa kalon përmes pajisjes.

Bojleri me qarkullim të vazhdueshëm ndizet dhe ngroh ujin kur hapet rubineti nga uji i ngrohtë. Ai fiket sapo mbyllet rubineti.

Pajisja nuk mund të punojë me ujë të ngrohur paraprakisht, sepse do të aktivizohet mbrojtja nga temperatura e lartë.

Ky instalim dhe manuali i udhëzimeve të përdorimit përshkruan lloje të ndryshme pajisjesh:

Pajisje mbi lavaman:

- **TR4000 6 EB** dhe **TR4000 8 EB**: për lidhje fikse elektrike

Pajisje nën lavaman:

- **TR4000 4 ET** dhe **TR4000R 4 ET**: me lidhje me prizë
- **TR4000 5 ET, TR4000 6 ET, TR4000R 6 ET** dhe **TR4000 8 ET**: për lidhje fikse elektrike

Vetëm për pajisjet e instaluar në mënyrë të përhershme:

Pajisja është e pajtueshme me IEC 61000-3-12.

### Përgatitjet për instalimin

(Fig. 2)

- **Mbyllni furnizimin me ujë përpara se të lidhni pajisjen . Lidhja elektrike duhet të shkëputet nga rrjeti i furnizimit me energji . Zhvendosni siguresën ose mbyllni automat.**

### 2.3 Për të gjitha pajisjet

Për instalimin nevojitet një hapësirë rreth 60 mm në të gjitha anët e pajisjes.

- Respektoni të dhënat teknike të pajisjes.
- Thyeni kllapën e instalimit nga pjesa e pasme e pajisjes **(A)**.

### 2.4 Vetëm për TR4000 4 ET dhe TR4000R 4 ET

- Thyeni një nga portat anësore (B1) që jepen për kabllon hyrës të energjisë elektrike.
- Kaloni poshtë përmes portës gjatësinë e dëshiruar të kabllos elektrike **(B2)**.
- **E rëndësishme:** Lidheni njësinë vetëm me prizë elektrike me kontakt mbrojtës që është instaluar sipas rregulloreve. Mos përdorni një kablo zgjatuese. Nëse është nevoja, pajiseni njësinë me një kordon më të gjatë .

### 2.5 Vetëm për TR4000 5 ET, TR4000 6 ET, TR4000 6 EB, TR4000 8 ET dhe TR4000 8 (lidhja fikse elektrike)

- Shtypni kapëset e sipërme dhe të poshtme (C1), më pas hiqni kapakun e folesë (C2).

### Montimi në mur

(Fig. 3)

### 2.6 Pajisje nën lavaman

- Vendosni shabllonin e montimit D në mur.
- Shënoni vendet për vrimat; shponi vrimat dhe futni upat në mur.
- Vendosni kllapën e instalimit në mur duke përdorur vidat (D1).

Vetëm për pajisjet e instaluar në mënyrë të përhershme:

- Kalojeni kabllon lidhëse përmes unazës së kabllos, vareni pajisjen në kllapën e instalimit dhe vidhoseni në kllapën e montimit (D2).

Vetëm për pajisjet me prizë elektrike:

- Vareni pajisjen në kllapën e instalimit dhe vidhoseni në kllapën e montimit (D3).

### 2.7 Pajisje mbi lavaman

- Vendosni shabllonin e montimit E në mur.
- Shënoni vendet për vrimat; shponi vrimat dhe futni upat në mur.
- Vendosni kllapën e instalimit në mur (E1).
- Kalojeni kabllon lidhëse përmes unazës së kabllos, vareni pajisjen në kllapën e instalimit dhe vidhoseni në kllapën e montimit (E2).

## 2.8 Vetëm për TR4000 5 ET, TR4000 6 ET, TR4000R 6 ET, TR4000 6 EB, TR4000 8 ET dhe TR4000 8 (lidhja fikse elektrike)

- Në shabllonin e montimit duhet të respektohen variantet për kalimin e kablove duke përdorur lidhjen elektrike të montimit rrafsh.
- Unaza e kablos duhet të mbyllë plotësisht kabllon e lidhjes për të garantuar mbrojtje optimale kundër lagështirës. Hapja duhet të izolohet kundër ujit nëse dëmtohet.
- Përdorni hapjet e pajisura të pjesa e pasme për montimin.

### Lidhja e ujit

(Fig. 4)

- Trokini lehtë mbi dhe prizë pajisje që duhet të miratohet për operim me sistemin e mbyllur (presion) të vazhdueshme-të rrjedhës ngrohës.
- Pajisja është e miratuar vetëm për ujin e ngrohtë me një rezistencë specifike elektrike prej  $\geq 1300 \Omega \text{cm}$  në  $15^\circ \text{C}$ . Operatori i ujës-jellësit mund t'ju japë informacione rreth rezistencës specifike të ujit.

## 2.9 Instalimi

- Sigurohuni që të ketë përputhje aksiale të tubave të lidhjes në grykëza.
- Shtërngoni dadot e bashkimit në grykëzat me një çelës fiso dhe mbajeni në anën e kundërt me një çelës tjetër fiso të përshtatshëm.
- Elementi T (për lidhjet nën presion) dhe tubi i lidhjes fleksibël mund të gjenden në treg.
- Ndërrojeni majën me sitë të mishelatorit me aeratorin e dhënë për të ndryshuar mënyrën e spërkatjes së rubinetit.

## 2.10 Kontrolli i temperaturës

Temperatura e furnizimit (ndoshta më e ulët në dimër) dhe luhatjet e presionit mund të ndikojnë në temperaturën e ujit që del nga rubineti.

- Rrotullojeni valvulën me ngadalë në drejtimin e mbyllur për temperatura më të larta (F1).
- Shtoni ujë të ftohtë për temperatura më të ulëta (F2).

### Lidhja elektrike

(Fig. 5)

## 2.11 TR4000 5 ET, TR4000 6 ET, TR4000R 6 ET, TR4000 6 EB, TR4000 8 ET dhe TR4000 8 EB (lidhja fikse elektrike)

- Lidhni pajisjen me shiritin e terminalit në përputhje me skemën e lidhjes.
- Vendosni kapakun e kasës dhe shtyjeni në murin e pasmë të pajisjes në mënyrë që të bashkohet kapësja e sipërme dhe e poshtme.

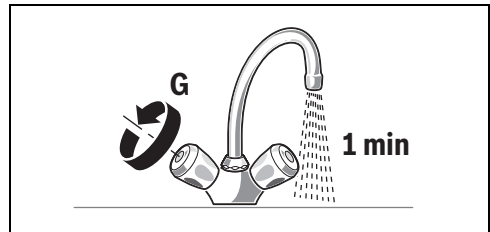
## 2.12 TR4000 4 ET dhe TR4000R 4 ET

Zëvendësimi i kablos së furnizimit me energji:

- Kabloja e furnizimit me energji duhet të zëvendësohet vetëm nga shërbimi i klientit për të shmangur rreziqet. Spina e rrymës elektrike duhet të hiqet përpara zëvendësimit.

## 2.13 Për të gjitha pajisjet

- Nxjerrja e ajrit të bojlerit me qarkullim të vazhdueshëm: Hapni plotësisht rubinetin e ujit të ngrohtë dhe nxirri ujin nga pajisja për rreth 1 minutë (G), derisa të mos dalin më fluska.





## 3 Pas instalimit

### 3.1 TR4000 5 ET, TR4000 6 ET, TR4000R 6 ET, TR4000 6 EB, TR4000 8 ET dhe TR4000 8 EB (lidhja fikse elektrike)

Ndizni siguresat

### 3.2 TR4000 4 ET dhe TR4000R 4 ET

- Futni spinën në prizën e rrjetit elektrik.

### Ndezja për herë të parë

(Fig. 6)

### 3.3 Shpëlarja fillestare

- Hapni rubinetin e ujit të ngrohtë dhe lëreni ujin të rrjedhë për të paktën 1 minutë (shpejtësia e qarkullimit të paktën 2 litra për minutë). Vetëm atëherë (për arsye sigurie) pajisja do të fillojë të ngrohet.



**Informacion:** Pajisja nuk do të ngrohet nëse qarkullimi i ujit të shpërndarë ndërpritet para kohe. Hapeni sërish rubinetin e ujit të ngrohtë dhe lëreni ujin të rrjedhë për të paktën 1 minutë.

**Këshillë:** Nëse pajisa nuk ndizet për shkak të shpejtësisë së reduktuar të qarkullimit, hiqni majën e sitë, aeratorin ose diçka tjetër të ngjashme, përpara se të nisni dhe të përsëritni procesin.

**Erëndësishme:** Nëse bojleri me qarkullim të vazhdueshëm nuk ka rrjedhje uji të mjaftueshme për shkak se presioni i linjës së ujit në sistemin tuaj hidraulik është i ulët:

- Fikni automatët/siguresat ose hiqni spinën.
- Hiqni kufizuesin e shpejtësisë së qarkullimit (**H1–H4**).

### 3.4 Kontrolli i temperaturës

Temperatura e furnizimit (ndoshta më e ulët në dimër) dhe luhatjet e presionit mund të ndikojnë në temperaturën e ujit që del nga rubineti (shikoni Fig. 4, majtas: nën presion [e mbyllur], djathtas: pa presion [e hapur]).

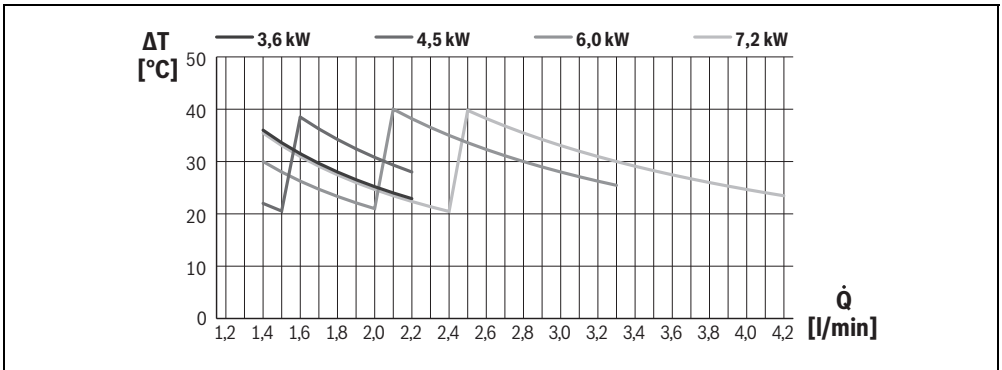
- Rrotullojeni valvulën me ngadalë në drejtimin e mbyllur për temperatura më të larta (**F1**).
- Shtoni ujë të ftohtë për temperatura më të ulëta (**F2**).
- Jepjani udhëzimet e instalimit dhe përdorimit përdoruesit dhe shpjegojini se si funksionon pajisja.

## 4 Të dhënat teknike

Lloji		TR4000 4 ET TR4000R 4 ET Nën lavaman	TR4000 5 ET Nën lavaman	TR4000 6 ET TR4000R 6 ET Nën lavaman	TR4000 8 ET Nën lavaman	TR4000 6 EB Mbi lavaman	TR4000 8 EB Mbi lavaman
Dizajni		nën presion	nën presion	nën presion	nën presion	nën presion	nën presion
Fuqia	[kW]	3,6	4,5	6	7,2	6	7,2
Lidhja elektrike	[V]	230	230	230	230	230	230
Diametri minimal i kabllos	[mm <sup>2</sup> ]	1,5	2,5	4	4	4	4
Rryma nominale	[A]	15,7	19,1	26	31,3	26	31,3
Mbrojtja e siguresës	[A]	16	20	32	32	32	32
Filetimi i lidhjes së ujit	[Inch]	G 3/8	G 3/8	G 3/8	G 3/8	G 1/2	G 1/2
Temp. maks. e furnizimit	[°C]	20	20	20	20	20	20
Dalja e ujit të ngrohtë në temp. furnizimi 12 °C deri 38 °C	[l/min]	1,9	2,4	3,2	3,9	3,2	3,9
Lloji i mbrojtjes	IP	24	24	24	24	24	24
Presioni i qarkullimit në ndezje (pa kufizuesin e shpejtësisë së qarkullimit)	[bar]	< 0,3	< 0,3	< 0,3	< 0,3	< 0,3	< 0,3

Lloji		TR4000 4 ET TR4000R 4 ET Nën lavaman	TR4000 5 ET  Nën lavaman	TR4000 6 ET TR4000R 6 ET Nën lavaman	TR4000 8 ET  Nën lavaman	TR4000 6 EB  Mbi lavaman	TR4000 8 EB  Mbi lavaman
Qarkullimi në ndezje	[l/min]	1,8	1,8 / 1,9	1,8 / 2,1	1,8 / 2,3	1,8 / 2,1	1,8 / 2,3
Qarkullimi në fikje	[l/min]	1,6	1,6 / 1,7	1,6 / 2,0	1,6 / 2,2	1,6 / 2,0	1,6 / 2,2
Kufizimi i qarkullimit në	[l/min]	2	2	3	4	3	4
Pesha	[kg]	1,1	1,1	1,1	1,1	1,1	1,1
Zona e aplikimit në rezistencën specifike elektrike të ujit në 15 °C	[Qcm]	≥ 1300	≥ 1300	≥ 1300	≥ 1300	≥ 1300	≥ 1300
Presioni nominal	[MPa (bar)]	1,0 (10,0)	1,0 (10,0)	1,0 (10,0)	1,0 (10,0)	1,0 (10,0)	1,0 (10,0)
I gatshëm për prizë		P	-	-	-	-	-
Lidhje fikse		-	P	P	P	P	P
Klasa e efikasitetit të energjisë		A	A	A	A	A	A
Profili i ngarkesës		XXS	XXS	XXS	XXS	XXS	XXS
Konsumi vjetor i energjisë	[kWh]	475	477	474	475	474	475
Konsumi ditor i energjisë	[kWh]	2,180	2,190	2,170	2,180	2,170	2,180
Niveli i fuqisë së zhurmës	[dB]	15	15	15	15	15	15
Efikasiteti i energjisë i ngrohjes së ujit të ngrohtë	[%]	39	39	39	39	39	39

Temperatura e ujit në dalje të rubinetit varet nga qarkullimi i ujit



## 5 Udhëzimet e përdorimit

### Lexoni dhe ndiqni udhëzimet e detajuara të sigurisë në fillim të këtyre udhëzimeve!

- **E rëndësishme:** Pajisja nuk duhet të ekspozohet asnjëherë ndaj ngricës!



#### PARALAJMËRIM

#### Rrezik goditjeje elektrike!

Nëse ndodh avari fikni menjëherë furnizimin nga rrjeti elektrik (TR4000 5 ET, TR4000 6 ET, TR4000 6 EB, TR4000 8 ET, TR4000 8 EB) ose shkëputni spinën nga rrjeti elektrik (TR4000 4 ET, TR4000R 4 ET).

- Mbyllni menjëherë furnizimin me ujë të ftohtë në pajisje nëse ajo rrjedh.

## 6 Përdorimi

Bojlerët elektronikë me qarkullim të vazhdueshëm të kësaj serie funksionojnë mënyrë automatike.

### 6.1 Ndezja

- Hapeni rubinetin plotësisht. Bojleri elektronik me qarkullim të vazhdueshëm ndizet. Uji ngrohet ndërsa qarkullon përmes pajisjes. Pajisjet mbi lavaman TR4000 6 EB dhe TR4000 8 EB kanë një tregues funksionimi automatik. Treguesi i funksionimit ndizet në të verdhë në gjysmë fuqie dhe në të kuqe në fuqi të plotë, në varësi të shpejtësisë së qarkullimit të ujit.

### 6.2 Fikja

- Mbyllni rubinetin dhe pajisja do të fiket.

### 6.3 Rregullimi i temperaturës së ujit

- Hapni rubinetin plotësisht dhe pajisja ndizet.
- Tani rritni temperaturën e ujit duke ulur qarkullimin e ujit.



**Informacion:** Në dimër, temperatura e furnizimit me ujë mund të jetë më e ulët, prandaj nuk do të arrihet temperatura e ujit në dalje të rubinetit. Vazhdoni siç përshkruhet te "Lidhja e ujit".

## 7 Pastrimi

Mos përdorni për pastrim detergjente acide ose gërryese!  
Mos përdorni pastrues me avull.

- Pastroni pajisjen nga jashtë me një agjent pastrues të butë.
- Pastroni papastërtitë dhe depozitimet e çmërsit në filtrin e aeratorit.

## 8 Mirëmbajtja

Riparimet dhe mirëmbajtja mund të kryhen vetëm nga përfaqësuesi i shërbimit të autorizuar të klientit për të shmangur burimet e mundshme të rrezikut.

- Furnizimi me energji elektrike dhe furnizimi me ujë duhet të mbyllet përpara se të kryhet ndonjë punim në pajisje.

## 9 Shërbimi i klientit

Ne ju kërkojmë që kur telefononi inxhinierin e shërbimit të Klientit të jepni gjithmonë numrin E-No . dhe FD-No . të pajisjes. Numrin do ta gjeni mes dy grykëzave të lidhjes së ujit të bojlerit me qarkullim të vazhdueshëm.

## 10 Mbrojtja e ambientit dhe hedhja

Mbrojtja e ambientit është një parim i korporatës së grupit Bosch.

Cilësia e produkteve, kursimi dhe mbrojtja e ambientit janë për ne objekteve të të njëjtit nivel. Ligjet dhe rregulloret në lidhje me mbrojtjen e ambientit respektohet me rigorozitet.

Për mbrojtjen e ambientit, duke marrë parasysh pikëpamjet ekonomike, përdorim teknologjinë dhe materialet më të mira të mundshme.

### Paketimi

Në rastin e paketimit ne përfshihemi në sistemet e riciklimit sipas specifikave të vendit përkatës, për të garantuar një riciklim optimal.

Të gjitha materialet e përdorura për paketimin nuk janë të dëmshme për ambientin dhe mund të riciklohen.

### Pajisja e vjetër

Pajisjet e vjetra përmbajnë materiale me vlerë që mund të riciklohen.

Pjesët mund të ndahen lehtë. Plastikët janë etiketuar. Në këtë mënyrë, pjesët e ndryshme mund të klasifikohen, të riciklohen ose të hidhen.

### Pajisjet e vjetra elektrike dhe elektronike



Ky simbol do të thotë që produkti duhet hedhur së bashku me mbeturina të tjera, por duhet lënë në pikat e grumbullimit të mbeturinave për trajtim, grumbullim, riciklim dhe asgjësim.

Simboli vlen për shtetet me legjislacion për mbetjet elektrike, si p.sh. direktiva evropiane 2012/19/KE për pajisjet e vjetra elektrike dhe elektronike. Këto rregulla përcaktojnë kuadrin e kushteve për kthimin dhe riciklimin e pajisjeve të vjetra elektronike në secilin shtet.

Duke qenë se pajisjet elektronike mund të përmbajnë substanca të rrezikshme, ato duhen ricikluar me përgjegjësi për të zvogëluar dëmin në mjedis dhe rreziqet ndaj shëndetit të njeriut. Për më tej, riciklimi i mbetjeve elektronike kontribuon në ruajtjen e burimeve natyrore.

Për më shumë rreth hedhjes ekologjike të mbetjeve elektrike dhe elektronike kontaktoni me autoritetet vendase, kompaninë tuaj për menaxhimin e mbetjeve apo shitësin nga ku keni blerë produktin.

Informacion të mëtejshëm mund të gjeni këtu:  
[www.weee.bosch-thermotechnology.com/](http://www.weee.bosch-thermotechnology.com/)

## 11 Garancia

Kushtet e garancisë për këtë pajisje janë siç përcaktohet nga përfaqësuesi ynë në vendin ku është shitur. Detajet në lidhje me këto kushte mund të merren nga shitësi nga i cili është blerë pajisja, ose direkt nga përfaqësuesi ynë në vend. Gjithashtu, kushtet e garancisë mund të gjenden edhe në internet në uebsajtin dhe adresën e tyre. Duhet të paraqitet fatura e shitjes ose kuponi tatimor kur bëhen pretendime sipas kushteve të kësaj garancie.

## 12 Ka ndodhur një avari, çfarë duhet të bëj?



### PARALAJMËRIM

#### Kujdes!

Riparimet duhet t'i kryejnë vetëm teknikët e autorizuar. Riparimet e pasakta mund rrezikojnë plagosjen e rëndë të përdoruesit.

Nëse pajisja juaj nuk funksionon sipas kërkesës, shpesh kjo ndodh për shkak të një problemi shumë të vogël. Kontrolloni nëse mund ta zgjidhni avarinë vetë duke ndjekur udhëzimet e mëposhtme. Do t'i kurseni vetes koston e një vizite të panevojshme nga personeli i shërbimit të klientit.

Avaria	Shkaku	Zgjidhja	Kush
Pajisja nuk ndizet (ngrohet), nuk qarkullon ujë.	Siguresa në instalimin elektrik të shtëpisë është stakuar/djegur.	Kontrolloni siguresën në instalimin elektrik të shtëpisë.	Klienti
	Dështim i rrymës ose ndezje fillestare.	Filloni shpëlarjen: Hapni rubinetin e ujit të ngrohtë dhe lëreni ujin të rrjedhë për të paktën 30 sekonda (shpejtësia e qarkullimit të paktën 2 litra për minutë). Vetëm atëherë (për arsye sigurie) pajisja do të fillojë të ngrohet.	Klienti
	Sensori i ajrit në pajisje dallon ajër në ujë dhe e fik për një çast elementin e nxehtësisë.	Nëse pajisja nuk ndizet për shkak të shpejtësisë së reduktuar të qarkullimit, hiqni majën me sitë, kokën e dushit ose diçka të ngjashme përpara se të nisni dhe të përsëritni procesin.	
Temperatura e dëshiruar e ujit që del nga rubineti nuk arrihet më.	Është ulur temperatura e furnizimit të ujit.	Ulni qarkullimin e ujit në rubineta derisa të arrihet temperatura e dëshiruar e ujit.	Klienti
Shpejtësia e qarkullimit të ujit është shumë e ulët.	Filtri në rubinetin e ujit ose në kokën e dushit është i bllokuar.	Hiqni filtrin dhe pastrojeni atë ose hiqni çmërsin.	Klienti
	Filtri në valvulën rregullatore e qoshes është i bllokuar.	Hiqni, pastroni dhe riinstaloni filtrin. Qarkulloni ujë përmes pajisjes. Nëse është e nevojshme përsëriteni këtë procedurë derisa filtri të jetë pa grimca.	Eksperti i shërbimit
Uji nuk është mjaft i ngrohtë.	Ka rënë automati i pajisjes.	Kërkoni që ta kontrollojë automatin e pajisjes një elektrikist. Kontrolloni temperaturën e lejueshme të furnizimit.	Eksperti i shërbimit
	Shpejtësia e qarkullimit të ujit është tepër e lartë dhe/ose temperatura e furnizimit me ujë të ftohtë është tepër e ulët.	Përdorni valvulën me kënd për të rregulluar shpejtësinë e qarkullimit. Kontrolloni kufizuesin e shpejtësisë së qarkullimit ose zëvendësojeni me një më të vogël.	Eksperti i shërbimit

Nëse nuk eliminohet avaria, telefononi shërbimin e klientit.

## Съдържание

<b>1</b>	<b>Обяснение на символите и указания за безопасност.....</b>	<b>79</b>	<b>8</b>	<b>Поддръжка .....</b>	<b>85</b>
1.1	Обяснение на символите.....	79	<b>9</b>	<b>Сервиз .....</b>	<b>85</b>
1.2	Общи указания за безопасност .....	79	<b>10</b>	<b>Защита на околната среда и депониране като отпадък.....</b>	<b>85</b>
<b>2</b>	<b>Монтаж .....</b>	<b>81</b>	<b>11</b>	<b>Гаранция.....</b>	<b>86</b>
2.1	Разопаковане .....	81	<b>12</b>	<b>Какво да правим, ако? .....</b>	<b>86</b>
2.2	Описание на продукта .....	81	<b>13</b>	<b>Политика за защита на данните .....</b>	<b>87</b>
2.3	За всички уреди .....	81			
2.4	Само за TR4000 4 ET и TR4000R 4 ET.....	81			
2.5	Само за TR4000 5 ET, TR4000 6 ET, TR4000 6 EB, TR4000 8 ET и TR4000 8 EB (фиксирана електрическа връзка) .....	81			
2.6	Уреди под мивка .....	81			
2.7	Уреди над мивка: .....	82			
2.8	Само за TR4000 5 ET, TR4000 6 ET, TR4000R 6 ET, TR4000 6 EB, TR4000 8 ET и TR4000 8 EB (фиксирана електрическа връзка).....	82			
2.9	Монтаж.....	82			
2.10	Контролиране на температурата .....	82			
2.11	TR4000 5 ET, TR4000 6 ET, TR4000R 6 ET, TR4000 6 EB, TR4000 8 ET и TR4000 8 EB (фиксирана електрическа връзка) .....	82			
2.12	TR4000 4 ET и TR4000R 4 ET .....	82			
2.13	За всички уреди .....	82			
<b>3</b>	<b>След монтажа .....</b>	<b>83</b>			
3.1	TR4000 5 ET, TR4000 6 ET, TR4000R 6 ET, TR4000 6 EB, TR4000 8 ET и TR4000 8 EB (фиксирана електрическа връзка) .....	83			
3.2	TR4000 4 ET и TR4000R 4 ET .....	83			
3.3	Първоначално изплакване .....	83			
3.4	Контролиране на температурата .....	83			
<b>4</b>	<b>Техническа информация .....</b>	<b>83</b>			
<b>5</b>	<b>Инструкции за работа .....</b>	<b>85</b>			
<b>6</b>	<b>Работа с уреда.....</b>	<b>85</b>			
6.1	Включване.....	85			
6.2	Изключване.....	85			
6.3	Регулиране на температурата на водата .....	85			
<b>7</b>	<b>Почистване .....</b>	<b>85</b>			

## 1 Обяснение на символите и указания за безопасност

### 1.1 Обяснение на символите

#### Предупредителни указания

В предупредителните указания сигналните думи обозначават начина и тежестта на последиците, ако не се следват мерките за предотвратяване на опасността.

Дефинирани са следните сигнални думи и същите могат да бъдат използвани в настоящия документ:



#### ОПАСНОСТ

**ОПАСНОСТ** означава, че ще възникнат тежки до опасни за живота телесни повреди.



#### ПРЕДУПРЕЖДЕНИЕ

**ПРЕДУПРЕЖДЕНИЕ** означава, че могат да се получат тежки до опасни за живота телесни повреди.



#### ВНИМАНИЕ

**ВНИМАНИЕ** означава, че могат да настъпят леки до средно тежки телесни повреди.

#### УКАЗАНИЕ

**УКАЗАНИЕ** означава, че могат да възникнат материални щети.

#### Важна информация



Важна информация без опасност за хора или вещи се обозначава с показания информационен символ.

### 1.2 Общи указания за безопасност

Този уред е предназначен само за домашна или за подобна на домакинството употреба, но не и за търговска употреба.

- Монтирайте и работете с уреда, както е показано на илюстрациите. Не носим отговорност за повреди, възникнали от неспазването на тези инструкции.
- Този уред е предназначен за използване до надморска височина от 2000 м.

- Демонтираният уред също трябва да се съхранява на място, където няма опасност от замръзване (остатъчна вода).
- Уредът не поддържа функция душ.



#### ПРЕДУПРЕЖДЕНИЕ

##### Опасност от токов удар!

Изключете захранването незабавно, ако възникне неизправност (TR4000 5 ET, TR4000 6 ET, TR4000R 6 ET, TR4000 6 EB, TR4000 8 ET, TR4000 8 EB) или изключете уреда от захранването (TR4000 4 ET, TR4000R 4 ET). В случай на теч незабавно изключете подаването на студена вода към уреда.

Настоящото Ръководство за монтаж е предназначено за специалисти по водопроводни и отоплителни инсталации и електротехника. Указанията във всички Ръководства трябва да се спазват. При неспазване е възможно да възникнат материални щети и телесни повреди или дори опасност за живота.

- ▶ Преди монтажа прочетете Ръководствата за монтаж (на отоплителния котел, регулатора на отоплението и т.н.) → глава 2.
- ▶ Съблюдавайте указанията за сигурност и предупредителните указания.
- ▶ Обърнете внимание на националните и регионални предписания, технически правила и директиви.
- **Уредът трябва да бъде свързан и пуснат в действие само от оторизиран техник.**
- За да предотвратите потенциални опасности се постарайте ремонтите да се извършват само от квалифициран техник. Неправилна ремонтна дейност може да доведе до сериозни увреждания на потребителя.
- Спрете подаването на вода, преди да свържете уреда. Преди монтажа, свързващият електрически кабел трябва да бъде изключен от мрежовото напрежение. Развийте предпазителя или изключете прекъсвача.
- **Никога не отваряйте уреда без предварително изключване на захранването.**
- Свържете проточния бойлер към тръбопровода за студена вода.
- Първо свържете водоснабдяването, циркулирането на вода през уреда, а после свържете електрическото захранване.
- При монтажа трябва да се спазват законовите разпоредби в съответната страна, както и тези на местните електро- и водоснабдителни компании.

- Съответствията с IEC60364-7-701 (DIN VDE 0100 Част 701) трябва да се спазват по време на инсталацията на уреда или на електрическите аксесоари.
- Проточният бойлер е уред със защита клас I и трябва да се свърже към предпазен заземен проводник.
- Уредът трябва да бъде свързан стабилно към постоянно монтирани проводници. Напречното сечение на проводника трябва да е съобразено с инсталираната мощност на уреда.



### ВНИМАНИЕ

Заземените тръби могат да симулират наличието на заземяващ проводник.

- По време на монтажа трябва да се постави полюсен прекъсвач с отвор минимум 3 mm, → глава 4.
- Уверете се, че налягането на водата в системата, максимално и минимално, е съобразено със специфицираното такова от производителя (→ глава 4).
- Водата в системата не трябва да бъде свързана с водата в отоплителната система.
- Проточният бойлер е подходящ за свързване към пластмасови тръби, одобрени от DVGW (Германската Научна Асоциация за Газ и Вода).
- След монтажа електрическите части под напрежение трябва да бъдат защитени от досег.
- Уредът трябва да бъде изключен от електрозахранването по време на работа по водопровода. След приключване на сервизната работа, процедурирайте като при първото пускане в експлоатация на уреда.
- Захранващият кабел трябва да се подменя само от нашия сервиз, за да се избегнат опасности. Захранващият кабел трябва да бъде изваден, преди да се подмени.
- По уреда не трябва да се правят никакви промени.
- Моля, изключете всички предпазители незабавно, ако възникне неизправност. Незабавно спрете подаването на студена вода към уреда, за да не протече. Неизправността трябва да се поправи от специалист или от оторизиран техник.
- Не използвайте агресивни и абразивни почистващи препарати!
- Не ползвайте парочистачка.
- Ремонти могат да се извършват само от квалифициран специалист, с цел да се избегнат потенциални опасности.

### **⚠ Сигурност на електрическите уреди за битова употреба и подобни цели**

За предотвратяване на опасности от електрически уреди в съответствие с EN 60335-1 са валидни следните изисквания:

«Този уред може да се използва от деца на възраст над 3 години, както и от лица с ограничени физически, сетивни или умствени способности или без опит и познания само ако те са под наблюдение и са били инструктирани относно безопасното използване на уреда и разбират рисковете от това. Децата не трябва да играят с уреда. Почистването и обслужването не трябва да се извършват от деца без надзор.»

«Ако проводникът за свързване към захранването е повреден, той трябва да бъде подменен от производителя или от негов сервизен представител, или от лице със съответната квалификация, за да се предотврати опасността.»

**Моля, прочетете внимателно инструкцията за монтаж и експлоатация, след това действайте по съответния начин! Запазете ръководството за бъдещи справки.**



## 2 Монтаж

Инсталирайте проточния бойлер, както е описано в илюстрирания раздел. Спазвайте инструкциите в текста.

### 2.1 Разопаковане

- Проверете за повреди, причинени по време на транспорта!
- Моля, изхвърлете опаковката, а когато е уместно и стария уред по природосъобразен начин.

### Съдържание на доставката

(Fig. 1)

1. Корпус
2. Монтаж (3 винта, 3 ел. контакта)
3. Индикатор за работа (само на TR4000 6 EB и TR4000 8 EB)
4. Конзола за монтажа
5. Монтажна скоба
6. Аератор
7. Документация

### 2.2 Описание на продукта

Електронният проточен бойлер е подходящ за затворена (под налягане) система. Той нагрява водата, която преминава през уреда.

Проточният бойлер се включва и затопля вода, когато отворите крана за топлата вода. Изключва се, когато кранът за топлата вода е затворен.

Уредът не може да работи с предварително затоплена вода, в противен случай защитата срещу прегряване ще се повреди.

Инструкциите за монтаж и употреба описват различни видове уреди:

Уреди над мивка:

- **TR4000 6 EB и TR4000 8 EB:** за фиксирана електрическа връзка.

Уреди под мивка:

- **TR4000 4 ET и TR4000R 4 ET:** с щепсел връзка.
- **TR4000 5 ET, TR4000 6 ET, TR4000R 6 ET и TR4000 8 ET:** за фиксирана електрическа връзка.

Само за постоянно инсталирани уреди:

Устройството е в съответствие с IEC 61000-3-12.

### Подготовка за монтаж

(Fig. 2)

- **Спрете подаването на вода, преди да свържете уреда. Преди монтажа, свързващият електрически кабел трябва да бъде изключен от мрежовото напрежение. Развийте предпазителя или изключете прекъсвача.**

### 2.3 За всички уреди

Разстояние от порядъка на 60 мм от всички страни на уреда е необходимо за монтажа.

- Спазвайте технически данни на уреда.
- Отстранете инсталационната скоба от задната част на уреда (A).

### 2.4 Само за TR4000 4 ET и TR4000R 4 ET

- Отстранете един от страничните отвори (B1) предвидени за вход на електрическия захранващ кабел.
- Осигурете желаната дължина на входящия захранващ кабел надолу през отвора (B2).
- **Важно :** Свържете устройството само в защитен контакт, инсталиран съгласно предписанията. Не използвайте удължител. Ако е необходимо, оборудвайте устройството с по-дълъг кабел.

### 2.5 Само за TR4000 5 ET, TR4000 6 ET, TR4000 6 EB, TR4000 8 ET и TR4000 8 EB (фиксирана електрическа връзка)

- Натиснете горната и долната втулка (C1), след което премахнете капака на корпуса (C2).

### Монтиране на стен

(Fig. 3)

### 2.6 Уреди под мивка

- Закрепете шаблона за монтаж D към стената.
- Отбележете местата за дупките; пробийте дупки и поставете дюбелите.
- Закрепете монтажната скоба към стената с помощта на винтове (D1).

Само за постоянно инсталирани уреди:

- Прекарайте кабела за свързване през втулката за кабела, закрепете уреда в монтажната скоба и и го завинтете върху монтажната скоба (D2).

Само за уреди с щепсел:

- Закрепете уреда в монтажната скоба и и го завинтете върху монтажната скоба (D3).

## 2.7 Уреди над мивка:

- Закрепете шаблона за монтаж Е към стената.
- Отбележете местата за дупките; пробийте дупки и поставете дюбелите.
- Закрепете монтажната скоба към стената (**E1**).
- Прекарайте кабела за свързване през втулката за кабела, закрепете уреда в монтажната скоба и го завинтете върху монтажната скоба (**E2**).

## 2.8 Само за TR4000 5 ET, TR4000 6 ET, TR4000R 6 ET, TR4000 6 EB, TR4000 8 ET и TR4000 8 EB (фиксирана електрическа връзка)

- Вариантите за захранване чрез кабели, които използват вградена електрическа връзка трябва да са отбелязани на шаблона за монтаж.
- Втулката на кабела трябва напълно да изолира кабелната връзка, за да се гарантира оптимална защита срещу влага. Отворът трябва да е водоустойчиво запечатан, ако е повреден.
- Използвайте отворите, предвидени на гърба за монтиране.

## Свързване към водата

(Fig. 4)

- Кранът и външните фитинги трябва да са съобразени за работа в затворена (под налягане) система с непрекъснат поток.
- Уредът е одобрен само за загряване на вода със специфично електрическо съпротивление  $\geq 1\ 300\ \Omega$  при  $15\ ^\circ\text{C}$ . Вашата водоснабдителна компания може да Ви даде информация за специфичното съпротивление на водата.

## 2.9 Монтаж

- Уверете се, че оста приляга на съединителните тръби в дюзите.
- Затегнете гайките на дюзите с отворен ключ и противоположната част с подходящ отворен ключ.
- Т-образната част (за връзка под налягане) и маркуча за гъвкава връзка се предлагат в търговската мрежа.
- Сменете перлатора от смесителя с предоставения аератор за промяна на струята на крана.

## 2.10 Контролиране на температурата

Температурата на подаваната вода (вероятно по-ниска през зимата) и колебанията на налягането могат да повлияят на температурата на водата, която излиза от крана.

- Завъртете вентила бавно в затворена посока за по-високи температури (**F1**).
- Добавете студена вода за по-ниски температури (**F2**).

## Свързване към електрическата мрежа

(Fig. 5)

## 2.11 TR4000 5 ET, TR4000 6 ET, TR4000R 6 ET, TR4000 6 EB, TR4000 8 ET и TR4000 8 EB (фиксирана електрическа връзка)

- Свържете уреда с клеморедата в съответствие със схемите за свързване.
- Сложете капака на корпуса и го натиснете върху задната стена на уреда, така че горната и долната ключалки да се захванат.

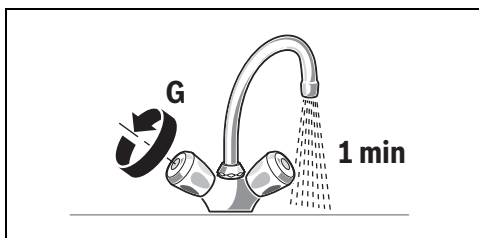
## 2.12 TR4000 4 ET и TR4000R 4 ET

Подмяна на захранващия кабел:

- Захранващият кабел трябва да се подменя само от нашия сервиз, за да се избегнат опасности. Захранващият кабел трябва да бъде изваден, преди да се подмени.

## 2.13 За всички уреди

- Обезвъздушете проточния бойлер: Отворете напълно крана на топлата вода, за да обезвъздушите и изплакнете уреда за 1 минута (G), докато мехурчетата изчезнат.



## 3 След монтажа

### 3.1 TR4000 5 ET, TR4000 6 ET, TR4000R 6 ET, TR4000 6 EB, TR4000 8 ET и TR4000 8 EB (фиксирана електрическа връзка)

- Включете предпазителите.

### 3.2 TR4000 4 ET и TR4000R 4 ET

- Включете щепсела в контакта.

#### Първо включване

(Fig. 6)

### 3.3 Първоначално изплакване

- Отворете крана на топлата вода и оставете водата да тече поне 1 минута (дебит най-малко 2 литра на минута). Само тогава (от съображения за безопасност) уредът ще започне да загрева.



**Информация:** Уредът не загрева, ако водоподаването е прекъснато преждевременно. Отворете крана на топлата вода и оставете водата да тече поне 1 минута.

**Съвет:** Ако уредът не стартира заради намален дебит, отстранете ограничителя на струята, главата на душа или други подобни елементи преди да започнете и повторете процеса.

**Важно:** Ако проточният бойлер няма достатъчен дебит при ниско налягане на водата в тръбите във Вашата вътрешна водопроводна система:

- Изключете предпазителя или отстранете захранващия кабел.
- Отстранете ограничителя (**H1-H4**).

### 3.4 Контролиране на температурата

Температурата на подаваната водат (вероятно по-ниска през зимата) и колебанията на налягането могат да повлияят на температурата на водата, която излиза от крана (виж картинката на страница. 4, Ляво: под налягане [затворено]; дясно: без налягане [отворено]).

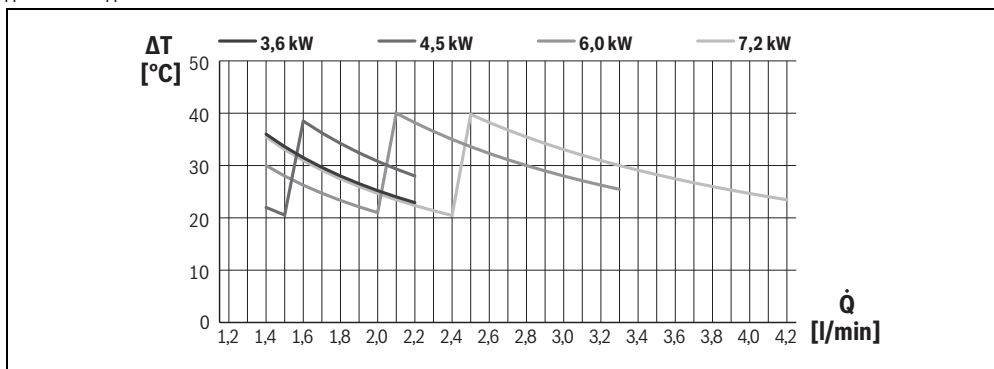
- Завъртете вентила бавно в затворена посока за по-високи температури (**F1**).
- Добавете студена вода за по-ниски температури (**F2**).
- Предайте инструкциите за монтаж и експлоатация на ползвателя и обяснете как работи уреда.

## 4 Техническа информация

Вид		TR4000 4 ET TR4000R 4 ET	TR4000 5 ET	TR4000 6 ET TR4000R 6 ET	TR4000 8 ET	TR4000 6 EB	TR4000 8 EB
		Уреди под мивка	Уреди под мивка	Уреди под мивка	Уреди под мивка	Урединад мивка	Уреди над мивка
Дизайн		под налягане	под налягане	под налягане	под налягане	под налягане	под налягане
Мощност	[kW]	3,6	4,5	6	7,2	6	7,2
Свързване към електрическата мрежа	[V]	230	230	230	230	230	230
Свързване към електрическата мрежа	[mm <sup>2</sup> ]	1,5	2,5	4	4	4	4
Номинална мощност	[A]	15,7	19,1	26	31,3	26	31,3
Икономична настройка	[A]	16	20	32	32	32	32
Връзка към вода	[Inch]	G 3/8	G 3/8	G 3/8	G 3/8	G 1/2	G 1/2
Максимално допустима подавана температура	[°C]	20	20	20	20	20	20

Вид		TR4000 4 ET TR4000R 4 ET	TR4000 5 ET	TR4000 6 ET TR4000R 6 ET	TR4000 8 ET	TR4000 6 EB	TR4000 8 EB
		Уреди под мивка	Уреди под мивка	Уреди под мивка	Уреди под мивка	Урединад мивка	Уреди над мивка
Количество топла вода при температура на подаване от 12 °C до 38 °C	[л/мин]	1,9	2,4	3,2	3,9	3,2	3,9
Вид защита	IP	24	24	24	24	24	24
Дебитно налягане на уреда (без ограничител на струята)	[bar]	< 0,3	< 0,3	< 0,3	< 0,3	< 0,3	< 0,3
Дебит за включване	[л/мин]	1,8	1,8 / 1,9	1,8 / 2,1	1,8 / 2,3	1,8 / 2,1	1,8 / 2,3
Дебит за изключване	[л/мин]	1,6	1,6 / 1,7	1,6 / 2,0	1,6 / 2,2	1,6 / 2,0	1,6 / 2,2
Лимит на дебита	[л/мин]	2	2	3	4	3	4
Тегло	[kg]	1,1	1,1	1,1	1,1	1,1	1,1
Работен обхват при води със специфично електро съпротивление при 15 °C	[Ωcm]	≥ 1 300	≥ 1 300	≥ 1 300	≥ 1 300	≥ 1 300	≥ 1 300
Номинално работно налягане	[MPa (bar)]	1,0 (10,0)	1,0 (10,0)	1,0 (10,0)	1,0 (10,0)	1,0 (10,0)	1,0 (10,0)
Готов за включване		P	–	–	–	–	–
Фиксирана връзка		–	P	P	P	P	P
Клас на енергийна ефективност		A	A	A	A	A	A
Профил на товара		XXS	XXS	XXS	XXS	XXS	XXS
Годишна консумация на енергия	[kWh]	475	477	474	475	474	475
Дневна консумация на енергия	[kWh]	2,180	2,190	2,170	2,180	2,170	2,180
Ниво на шумови емисии	[dB]	15	15	15	15	15	15
Ефективност на топлинната енергия за БГВ	[%]	39	39	39	39	39	39

Температурата на водата, която излиза от крана зависи от дебита на водата:



## 5 Инструкции за работа

Моля прочетете и спазвайте инструкциите за безопасност.

- **Важно:** Уредът да не бъде излаган на замръзване!



### ПРЕДУПРЕЖДЕНИЕ

**Риск от токов удар!**

При неизправност незабавно изключете захранването от мрежата (TR4000 5 ET, TR4000 6 ET, TR4000 6 EB, TR4000 8 ET, TR4000 8 EB) или изключете щепсела от захранването (TR4000 4ET, TR4000R4ET).

- При теч незабавно изключете подаването на студена вода към уреда.

## 6 Работа с уреда

Проточните бойлери от тези серии работят автоматично.

### 6.1 Включване

- Отворете напълно крана. Електронният проточен бойлер се включва. Водата се нагрява, докато тече през устройството.  
Уредите за монтиране над мивка TR4000 6 EB и TR4000 8 EB разполагат с автоматичен индикатор. Индикаторът свети в жълто при половин мощност и в червено при пълна мощност, в зависимост от разхода на вода.

### 6.2 Изключване

- Затворете крана, и уредът ще се изключи.

### 6.3 Регулиране на температурата на водата

- Отворете напълно крана, и уредът се включва.
- Сега се повишете температурата на водата, като намалите потока на вода.



**Информация:** През зимата температурата на подаваната вода може да бъде по-ниска, така че желаната температура на топлата вода да не се достигне. Моля, процедурирайте както е описано в раздел “Водоподаване”.

## 7 Почистване

Не използвайте абразивни или силни почистващи препарати!

Не използвайте парочистачка.

- Почиствайте уреда отвън с мек почистващ препарат.
- Почистете мръсотията и остатъците от котлен камък във въздушния филтър.

## 8 Поддръжка

Ремонтните дейности и поддръжката трябва да се извършват само от упълномощен техник, с цел да се избегнат потенциални опасности.

- Електрическото захранване и подаването на вода трябва да се изключат преди всички работи по уреда.

## 9 Сервиз

Молим Ви винаги да предоставяте номера на продукта E-No и фабричния номер FD-No на Вашия уред, когато се обажда в сервиза. Ще намерите номера между двете водни дюзи на проточния бойлер.

## 10 Защита на околната среда и депониране като отпадък

Опазването на околната среда е основен принцип на групата Bosch.

За Bosch качеството на продуктите, ефективността и опазването на околната среда са равнопоставени цели. Законите и наредбите за опазване на околната среда се спазват стриктно.

За опазването на околната среда използваме най-добрата възможна техника и материали, като отчитаме аргументите от гледна точка на икономическата рентабилност.

### Опаковка

По отношение на опаковката ние участваме в специфичните системи за утилизация, гарантиращи оптимално рециклиране.

Всички използвани опаковъчни материали са екологично чисти и могат да се използват многократно.

### Излязъл от употреба уред

Бракуваните уреди съдържат ценни материали, които трябва да се подложат на рециклиране.

Конструктивните възли се отделят лесно. Пластмасовите детайли са обозначени. По този начин различните конструктивни възли могат да се сортират и да се предадат за рециклиране или изхвърляне като отпадъци.

### Излезли от употреба електрически и електронни уреди



Този символ означава, че продуктът не трябва да се изхвърля заедно с други отпадъци, а трябва да бъде предаден на съответните места за обработка, събиране, рециклиране и изхвърляне на отпадъци.

Символът важи за страните с разпоредби относно електронните устройства, като например Директива 2012/19/ЕС относно отпадъци от електрическо и електронно оборудване (ОЕЕО). Тези разпоредби определят рамковите условия, които са в сила в съответната държава за предаването като отпадък и рециклирането на стари електронни устройства.

Тъй като електронните уреди може да съдържат опасни вещества, те трябва да бъдат рециклирани отговорно с цел свеждането до минимум на възможните щети за околната среда и опасностите за човешкото здраве. В допълнение на това рециклирането на електронни отпадъци допринася и за запазването на природните ресурси.

За допълнителна информация относно утилизацията на стари електрически и електронни уреди моля да се

обърнете към отговорния орган на място, към местното сметосъбирателно дружество или към търговеца, от когото сте закупили продукта.

Допълнителна информация ще намерите тук:  
[www.weee.bosch-thermotechnology.com/](http://www.weee.bosch-thermotechnology.com/)

## 11 Гаранция

Гаранционните условия за този уред са определени от наш представител в страната, в която уредът се продава. Подробности относно тези условия могат да бъдат получени от търговеца, от когото сте закупили уреда или от представител във Вашата страна. Гаранционните условия за България и съответните адреси могат да се намерят на последните страници на това упътване. Освен това, гаранционните условия могат да се намерят в интернет на посочения уебсайт. Когато се предявява искане относно гаранцията на уреда, трябва да се предостави касовата бележка от покупката.

Запазва се правото на промени.

## 12 Какво да правим, ако?



### ПРЕДУПРЕЖДЕНИЕ

#### ВНИМАНИЕ!

Ремонтите трябва да се извършват само от оторизиран техник. Неправилните ремонти могат да доведат до риск от сериозно нараняване на потребителя.

Ако уредът не работи, както трябва, това често се дължи на малък проблем. Моля, проверете дали сами не можете да отстраните повредата, като следвате инструкциите. По този начин ще спестите разходи за ненужно посещение на техник.

Проблем	Причина	Решение	Кой
Уредът не работи (не нагрява), няма водоподаване	Бушонът в електрическата инсталация на дома ви се е изключил/изгорял.	Проверете бушона в електрическата инсталация на дома ви.	Клиентът
	Спиране на тока или първо включване.	Започва изплакване: Отворете крана на топлата вода и оставете водата да тече поне 30 минути (дебит най-малко 2 литра на минута). Само тогава (от съображения за безопасност) уредът ще започне да загрева. Ако уредът не стартира заради намален дебит, отстранете ограничителя на струята, главата на душа или други подобни елементи преди да започнете и повторете процеса.	Клиентът
	Въздушният сензор в уреда открива въздух във водата и моментално изключва награвателния елемент.		
Желаната температура на водата не се достига през зимата.	Температурата на подаваната вода е намалена.	Намалете водоподаването, докато се достигне желаната температура на водата.	Клиентът

Проблем	Причина	Решение	Кой
Водата е с много нисък дебит.	Филтърът в чешмата или в главата на душа е запушен.	Отстранете филтъра и го почистете и/или отстранете котления камък.	Клиентът
	Филтърът в ъгловия регулиращ вентил е запушен.	Отстранете, почистете и отново монтирайте филтъра. Пуснете вода през уреда. Ако е необходимо, повторете тази процедура, докато филтърът се изчисти от частиците.	Техник
Водата не е достатъчно топла.	Автоматичният прекъсвач на уреда се е изключил.	Електротехник трябва да провери автоматичния верижен прекъсвач на уреда. Проверете и допустимата подавана температура.	Техник
	Дебитът на водата е твърде висок и/или температурата на водата е твърде ниска.	От квалифициран техник: използвайте ъглов вентил, за да регулирате дебита. Проверете ограничителя на дебита или го сменете с по-малък.	Техник

Ако не сте успели да отстраните повредата, моля, позвънете в сервиза за обслужване на клиенти.

### 13 Политика за защита на данните

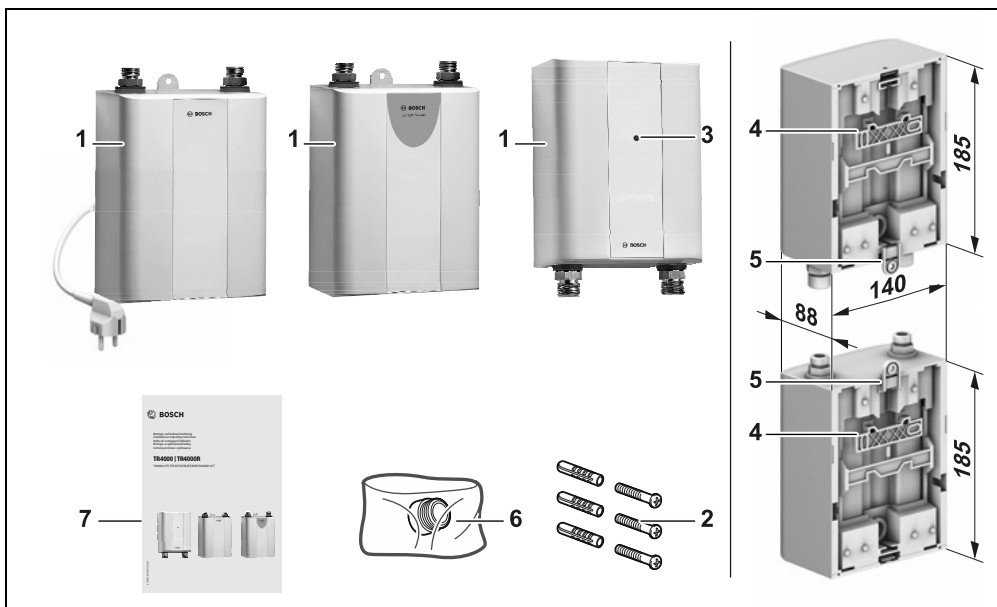


Ние, **Роберт Бош ЕООД, бул. Черни връх 51 Б, 1407 София, България**, обработваме технически данни за продукта и инсталацията, данни за връзка, комуникационни данни, данни за

регистрацията на продукта и данни за историята на клиента, с цел да осигурим функционалността на продукта (ОРЗД, чл. 6, алинея 1, буква б), да изпълняваме нашите задължения за експлоатационен надзор на продукта, безопасност на продукта и от съображения за безопасност (ОРЗД, чл. 6, алинея 1, буква е), за защита на нашите права във връзка с въпроси, свързани с гаранцията и регистрацията на продукта (ОРЗД, чл. 6, алинея 1, буква е), както и за анализиране на дистрибуцията на нашите продукти и предоставяне на индивидуални и специфични за продукта информации и офerti (ОРЗД, чл. 6, алинея 1, буква е). За предоставяне на услуги като продажби и маркетингови услуги, управление на договори, обработка на плащания, програмиране, хостинг на данни и услуги за телефонна гореща линия можем да поверяваме и предаваме данни на външни доставчици на услуги и/или дъщерни дружества на Bosch съгласно § 15 и следв. на германския Закон за акционерните дружества. В някои случаи, но само ако е осигурена адекватна защита на данните, личните данни могат да се предават на получатели, намиращи се извън Европейската икономическа зона. Допълнителна информация се предоставя при поискване. Можете да се свържете с корпоративното длъжностно лице по защитата на данните на адрес: Data Protection Officer, Information Security and Privacy (C/ISP), Robert Bosch GmbH, Postfach 30 02 20, 70442 Stuttgart, Germany.

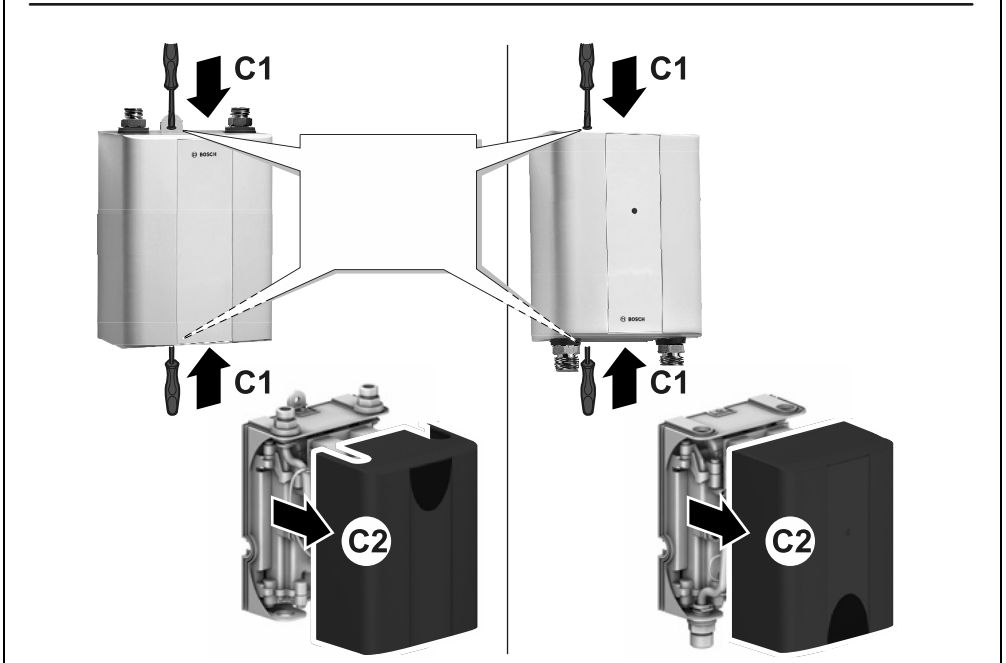
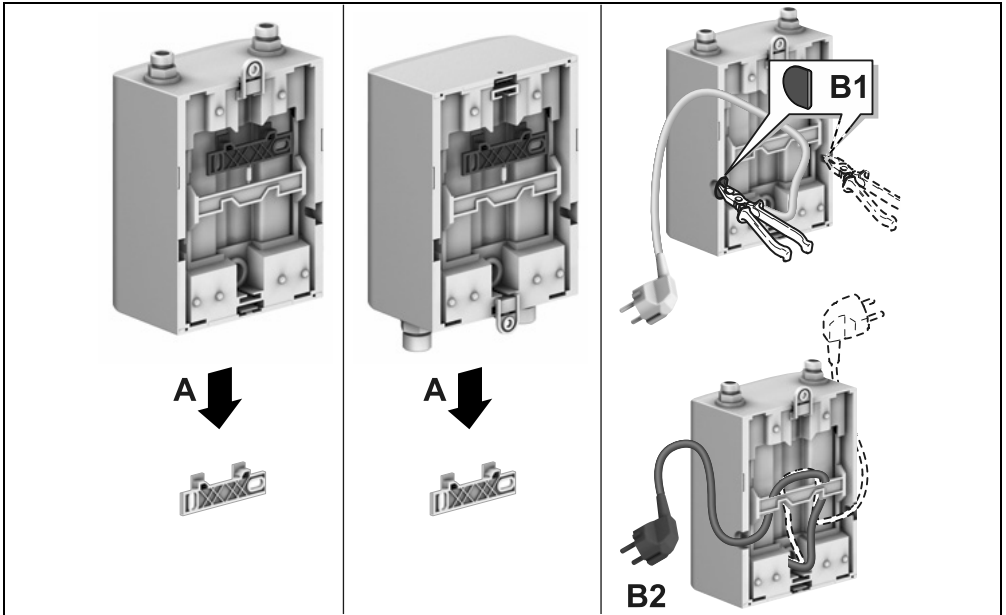
Имате право по всяко време да възразите срещу обработката на Вашите лични данни въз основа на ОРЗД,

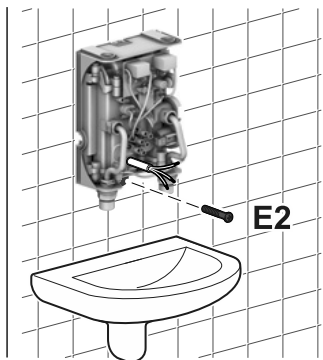
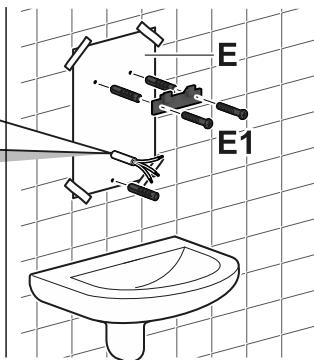
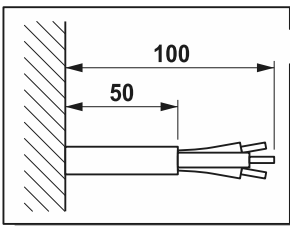
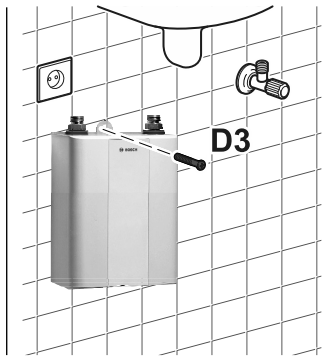
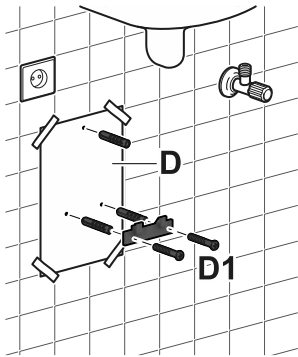
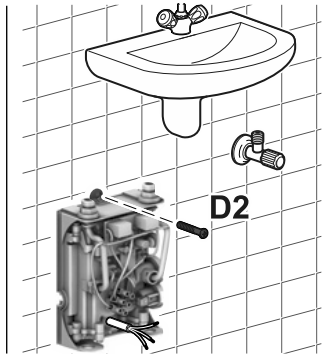
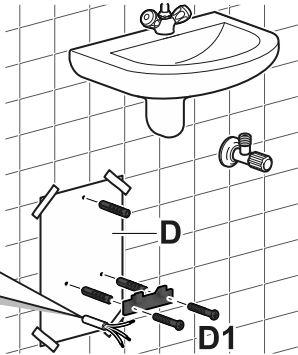
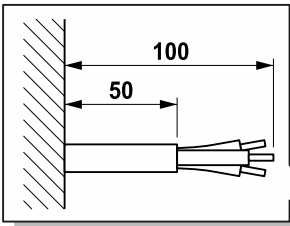
чл. 6, алинея 1, буква е, на основания, свързани с Вашата конкретна ситуация или свързани с целите на директния маркетинг. За да упражните Вашите права, моля, свържете се с нас чрез [DPO@bosch.com](mailto:DPO@bosch.com). За да получите повече информация, моля, сканирайте QR кода.

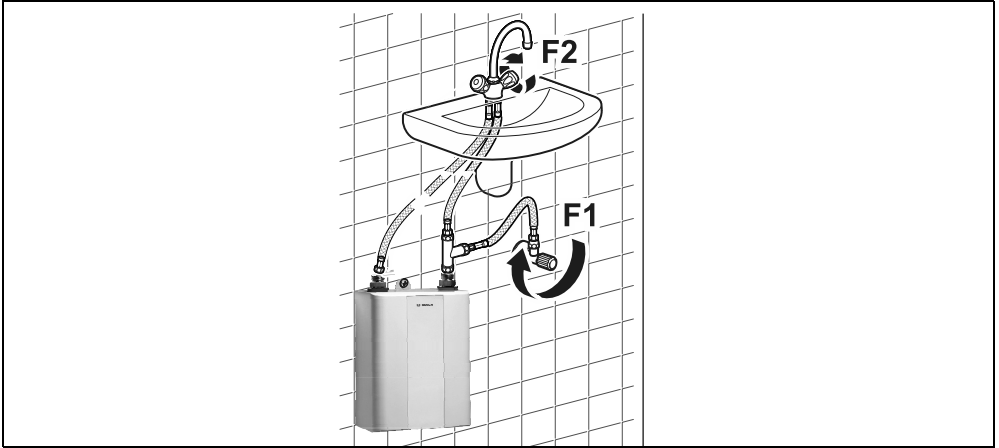


1

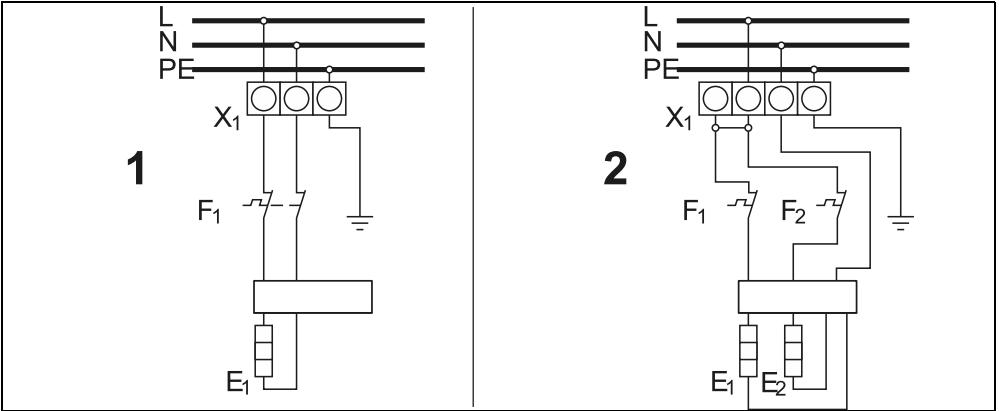






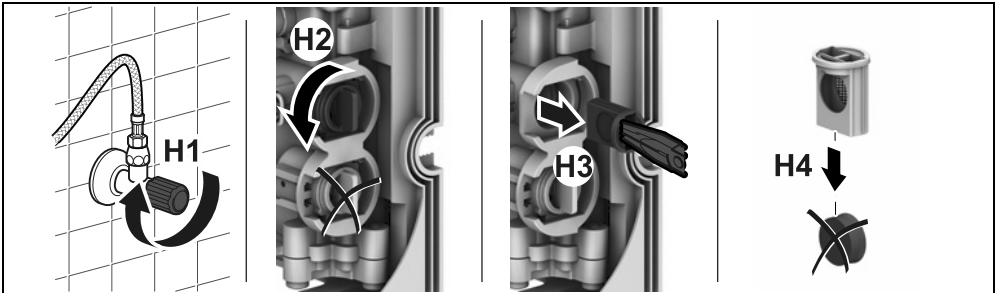


4



5

- [1] TR4000 4 ET | TR4000R 4 ET
- [2] TR4000 5 ET | 6 ET | 8 ET | 6 EB | 8 EB



6

Bosch Thermotechnik GmbH  
Junkersstrasse 20-24  
D-73249 Wernau

[www.bosch-thermotechnology.com](http://www.bosch-thermotechnology.com)