

Compteurs compacts monojet, multijet et à ultrasons

F90 S/M/U

DE-16-MI004-PTB025 (compteur de chaleur MID)

DE-16-M-PTB-0097 (Homologation nat. compt. de froid Allemagne)

CH-T2-18768-00 (Homologation nationale compteur de froid Suisse)

OE18 C340 (Homologation nationale compteur de froid Autriche)

F90S3 - F90M3 - F90U3



brummerhoop®

Contenu

Symboles écran et pictogrammes	3
Informations générales	4
Fonctionnement et affichage	6
Réglages	11
Registre des tarifs (index 1-07 et 1-08)	12
Codes d'erreur	14
Description et causes des erreurs	15
Disposition correcte des points de mesure	16
Installation des compteurs de chaleur F90S3, F90SSolar et F90U3	18
Installation du compteur de chaleur F90M3-IST - système Ista/Itron	19
Installation du capteur de température pour F90S3/ -U3/ -M3-IST	20
Installation d'un compteur de chaleur F90M3-A - système Allmess	22
Fixation murale de la calculatrice	24
Raccordement électrique, alimentation	25
Modules d'extension	27
Installation et retrait d'un module d'extension	27
Interface radio, sans fil M-Bus OMS (module 8)	28
Interface optique infrarouge (standard)	30
M-Bus interface (module 9)	31
Structure du télégramme M-Bus	32
Trois entrées d'impulsion	34
Une sortie d'impulsion (module 5)	37
Deux sorties d'impulsion (module 10)	38
Données techniques	39
Dimensions F90S3 et F90SSolar	42
Dimensions F90U3	43
Dimensions F90M3-IST - Système Ista/ Itron	44
Dimensions F90M3-A - Système Allmess	45
Déclaration de conformité CE	46

Symboles écran et pictogrammes



- Unité d'affichage de l'énergie, du volume, de la puissance et du débit (GJ, Gcal, MMBTU, MWh, kWh, m³, kW, m³/h)
- Affichage du lieu d'installation, ici retour (froide)
- Affichage du lieu d'installation, ici flux d'alimentation (chaude)
- L'interface radio est activée
- Le compteur est alimenté par le réseau électrique
- Mode d'édition
- Index de l'affichage, index de la boucle
- Température de la branche chaude (départ chauffage)
- Température branche froide (retour chauffage)
- Différence de température
- Erreur d'attention
- Énergie froid pour les compteurs combinés chaleur/froid
- Unité de température (Kelvin ou °C)
- Mesure active
- Non documenté
- Flux négatif : Indique une fausse direction du flux

Informations générales

Ce manuel est destiné au personnel formé. Les étapes de travail de base ne sont donc pas mentionnées. Tous les travaux d'installation et d'entretien ne peuvent être effectués que par un spécialiste formé et autorisé.

IMPORTANT

Les scellés de sécurité apposés sur le compteur sont destinés à le protéger contre toute manipulation. Cependant, vous devez briser les scellés du calculateur pour installer un module d'extension. Veillez à remplacer les scellés brisés après l'installation d'un module d'extension par les scellés inclus dans le kit d'accessoires du module d'extension. Un scellé endommagé indique une modification ou une manipulation.

- Les fils des capteurs de température et le câble de connexion entre le calculateur et le capteur de débit ne doivent pas être pliés, raccourcis ou modifiés de quelque manière que ce soit.
- Normes applicables à l'utilisation des compteurs d'énergie thermique : EN1434 (parties 1 à 6), directive 2014/32/UE (annexe I et MI-004), PTB TR K8, PTB TR K9 et la législation pertinente en matière d'étalonnage du pays où le compteur est utilisé.
- L'opérateur est responsable du respect des exigences légales.
- Le registre de l'énergie frigorifique accumulée dans les compteurs combinés chaleur/refroidissement n'est pas vérifié. Il ne peut donc pas être utilisé à des fins de facturation.
- Les réglementations nationales relatives à la mesure de la consommation d'énergie de refroidissement doivent être respectées.
- Les réglementations relatives aux installations électriques doivent être respectées lors de l'installation. Le produit est conforme aux exigences essentielles de la directive CEM 2014/30 / UE.
- Lorsque la calculatrice est ouverte, les exigences ESD (ESD = electrostatic discharge) selon EN 61340-5-1 doivent être respectées.
- La précision de la mesure de l'énergie ne peut être garantie que si la qualité de l'eau correspond aux conditions de la recommandation FW-510 de l'AGFW et de la VDI 2035.
- **Il est fortement déconseillé d'expédier par avion des appareils dont le signal radio est activé.**
- Le lieu d'installation du compteur de chaleur et le sens d'écoulement doivent être respectés.

Informations générales

- En ouvrant correctement le calculateur pour installer un module d'extension ou une alimentation externe et en brisant le joint adhésif correspondant, le compteur de chaleur ne perd pas sa validité d'étalonnage. Les autres scellés du compteur ne doivent pas être endommagés.
- Tous les câbles doivent être acheminés à une distance minimale de 50 cm des sources d'interférences électromagnétiques (interrupteurs, régulateurs, pompes, etc.) et à une distance d'au moins 10 cm des autres câbles conducteurs de courant.
- Le F90 est étalonné avec de l'eau comme fluide caloporteur. Les additifs sont interdits car ils modifient les propriétés physiques de l'eau et faussent les résultats des mesures.
- L'unité énergétique (MWh, kWh, Gcal, etc.) et le lieu d'installation du compteur de chaleur (départ ou retour) peuvent être réglés une fois en appuyant sur le bouton d'affichage (voir page 11) ou en utilisant le logiciel "Device Monitor".
- F90SSolar uniquement : Le type de glycol et la concentration du fluide caloporteur peuvent être réglés à l'aide du logiciel "Device Monitor".
- Pour la configuration et la lecture du compteur de chaleur avec le logiciel "Device Monitor", un opto-coupleur est nécessaire, disponible sous <https://www.brummerhoop.com>.
- L'affichage du compteur de chaleur est généralement désactivé pour protéger la batterie. Il peut être activé en appuyant sur le bouton d'affichage et reste activé pendant environ 2 minutes.
- Le lecteur est équipé d'une pile au lithium métal. Ne pas ouvrir la batterie, ne pas la mettre en contact avec de l'eau, ne pas l'exposer à des températures supérieures à 80°C, ne pas la charger et ne pas la court-circuiter.
- Les pièces remplacées ou défectueuses doivent être éliminées dans le respect de l'environnement.
- Le pictogramme sur la plaque signalétique indique si le compteur est un compteur de chaleur ou de froid.



Compteur de chaleur (éventuellement avec tarif de refroidissement)



Compteur de froid

Fonctionnement et lecture

Le F90 est doté d'un écran à cristaux liquides (LCD) de 8 chiffres et de caractères spéciaux. Les valeurs représentables sont résumées dans cinq boucles d'affichage. Toutes les données peuvent être consultées à l'aide du bouton d'affichage.

L'affichage est normalement désactivé et peut être activé en appuyant brièvement sur le bouton d'affichage. Dans un premier temps, l'énergie thermique accumulée depuis la mise en service est affichée. Cette valeur se trouve dans la boucle principale (niveau 1), index 1-01.

En appuyant sur la touche d'affichage et en la maintenant enfoncée pendant plus de 4 secondes, vous pouvez appeler les différentes boucles d'affichage.

Appuyez sur la touche et maintenez-la enfoncée jusqu'à ce que vous atteigniez la boucle d'affichage souhaitée. Le numéro de la boucle est indiqué en bas de l'écran.

A l'intérieur d'une boucle ou d'un niveau d'affichage, vous pouvez naviguer jusqu'à la valeur/l'index souhaité(e) en appuyant brièvement et de façon répétée sur la touche d'affichage.

Si le F90 reste inactif pendant au moins 2 minutes, il désactivera automatiquement l'affichage pour protéger la batterie.

Les listes suivantes donnent un aperçu des valeurs/indices d'affichage dans les différents niveaux.

Niveau d'affichage 1 = boucle principale

Index	Description
1-01	Énergie thermique accumulée depuis la mise en service (affichage standard) et affichage alterné de l'énergie frigorifique accumulée (uniquement compteur de chaleur/ froid combinés) ; -FLU flux négatif ; codes d'erreur
1-02	Test d'affichage (toutes les icônes sont affichées simultanément)
1-03-1 à 1-03-9	Date de lecture suivie de l'énergie thermique, de l'énergie frigorifique, du volume, du registre tarifaire 1 et du registre tarifaire 2 ¹⁾ . Lorsque le module "entrée d'impulsion" est installé, les valeurs des trois entrées d'impulsion ²⁾ suivent.
1-04	Volume accumulé en m ³
1-05-1 / 1-05-2	Date actuelle alternant avec l'heure actuelle
1-06-1 / 1-06-2	Affichage des erreurs (affichage binaire et hexadécimal, en alternance)
1-07-1 / 1-07-2	Registre tarifaire 1 : valeur alternant avec le registre tarifaire et les critères ²⁾
1-08-1 / 1-08-2	Registre tarifaire 2 : valeur alternant avec le registre tarifaire et les critères ²⁾
1-09-1 / 1-09-2	Entrée d'impulsion 1 : Valeur d'impulsion alternant avec la valeur du compteur ²⁾
1-10-1 / 1-10-2	Entrée d'impulsion 2 : Valeur d'impulsion alternant avec la valeur du compteur ²⁾
1-11-1 / 1-11-2	Entrée d'impulsion 3 : Valeur d'impulsion alternant avec la valeur du compteur ²⁾

¹⁾ Le compteur affiche un zéro pour la date de relevé et l'énergie jusqu'à ce que le dernier jour du mois de l'année soit passé.

²⁾ Les entrées d'impulsions sont des accessoires en option.

Niveau d'affichage 2 = boucle technique

Index	Description
2-01	Puissance actuelle en kW
2-02	Débit actuel en m ³ /h (en cas de reflux, la valeur est indiquée comme négative)
2-03	Température d'alimentation en °C
2-04	Température de retour en °C
2-05	Différence de température en K (la valeur a un signe négatif en cas de comptage du refroidissement)
2-06	<u>Avant la mise en service :</u> Jours de fonctionnement depuis la production
2-06-1 / 2-06-2	<u>Après la mise en service :</u> Jours de fonctionnement depuis la production alternant avec des jours de fonctionnement après avoir atteint une consommation d'énergie >10 kWh
2-07	Adresse M-Bus (adresse primaire)
2-08	Numéro de série (adresse secondaire)
2-09	Version du micrologiciel

Niveau d'affichage 3 = boucle statistique

Index	Description
3-01-1 à 3-01-6	Valeurs bimestrielles du 3-01 au 3-30 : Date alternant avec énergie thermique, énergie frigorifique, volume, registre tarifaire 1, registre tarifaire 2.
⋮	
3-30-1 à 3-30-6	Si le module "entrée d'impulsion" est installé, les valeurs des trois entrées d'impulsion ¹⁾²⁾ sont les suivantes

Niveau d'affichage 4 = Boucle des valeurs maximales

Index	Description
4-01-1 à 4-01-3	Puissance maximale alternant avec la date et l'heure
4-02-1 à 4-02-3	Débit maximal alternant avec la date et l'heure
4-03-1 à 4-03-3	Température maximale de départ en alternance avec la date et l'heure
4-04-1 à 4-04-3	Température maximale de retour en alternance avec la date et l'heure
4-05-1 à 4-05-3	Différence de température maximale alternant avec la date et l'heure

¹⁾ Le compteur affiche un zéro pour la date de relevé et l'énergie jusqu'à ce que le dernier jour du mois de l'année soit passé.

²⁾ Les entrées d'impulsions sont des accessoires en option.

Niveau d'affichage 5 = boucle de paramétrage

Index	Description
5-01	Paramétrage de l'unité d'énergie
5-02	Paramétrage du lieu d'installation
5-03	Mode d'essai test d'énergie ¹⁾
5-04	Mode d'essai essai énergétique avec volume simulé ¹⁾

¹⁾ Uniquement à des fins de test interne

Paramètres

Les caractéristiques suivantes du compteur peuvent être réglées sur place via le bouton d'affichage ou via le logiciel "Device Monitor" et un opto-coupleur :

- Unité d'énergie (kWh, MWh, GJ, MMBTU, Gcal)
- Lieu d'installation (alimentation ou retour).

L'unité énergétique et le lieu d'installation ne peuvent être modifiés que si l'énergie thermique cumulée ne dépasse pas un maximum de 10 kWh.

Veillez donc à ce que les ajustements nécessaires soient effectués avant le fonctionnement régulier du compteur de chaleur.

Pour démarrer le mode d'édition pour le paramétrage, appuyez sur la touche et maintenez-la enfoncée jusqu'à ce que vous atteigniez le niveau d'affichage 5.

Vous pouvez maintenant appeler l'index souhaité par de brèves frappes, par exemple l'index 5-02 pour modifier le lieu d'installation.

Appuyez ensuite à nouveau sur le bouton pendant environ 2 à 3 secondes jusqu'à ce que l'icône d'édition (crayon) apparaisse dans le coin inférieur gauche de l'écran (voir page 3).

Lorsque le crayon est visible, relâchez le bouton. L'affichage actuel commence à clignoter.

Appuyez à nouveau brièvement sur le bouton pour passer d'une option de paramètre à l'autre. Appuyez sur la touche pendant encore 2 à 3 secondes pour enregistrer la valeur souhaitée.

Si aucune action n'est entreprise, le glycomètre désactive l'affichage sans enregistrer les modifications.

Pour les compteurs F90SSolar, conçus pour mesurer les mélanges eau-glycol, le type et la concentration de glycol peuvent être réglés à l'aide d'un opto-coupleur et du logiciel "Device Monitor" :

- Type de glycol → éthylène glycol ou propylène glycol
- Concentration en glycol → 20 %, 30 %, 40 % ou 50 %

Registre des tarifs (Index 1-07 et 1-08)

Les F90 série 3 sont équipés de deux registres tarifaires, qui peuvent être configurés avec le logiciel "Device Monitor" et l'opto-coupleur USB (article no. 50041745).

L'énergie, la puissance, le débit et les températures peuvent être additionnés dans ces registres tarifaires en fonction de valeurs seuils ou de périodes de temps. Ces critères peuvent être réglés individuellement à l'aide du logiciel "Device Monitor". Les registres tarifaires sont affichés dans la boucle principale (niveau 1) en alternance avec les critères correspondants (voir aussi page 7).

Il est possible de choisir parmi un total de 11 critères pour enregistrer l'énergie ou le temps lorsqu'une valeur seuil saisie est dépassée ou inférieure.

Tarif 0 = Pas de tarif défini

Tarif 1 = Énergie consommée mesurée entre [hh:mm] et [hh:mm]

Tarif 2 = Énergie consommée en cas de dépassement de la valeur seuil de la puissance

ou

Période pendant laquelle la puissance est supérieure ou égale à la valeur seuil fixée

Tarif 3 = Énergie consommée lorsque la valeur seuil de la puissance est inférieure à

ou

La période pendant laquelle la puissance est inférieure ou égale à la valeur seuil fixée

Tarif 4 = Énergie consommée en cas de dépassement de la valeur seuil du débit

ou

Durée pendant laquelle le débit est supérieur ou égal à la valeur seuil fixée

Tarif 5 = Énergie consommée lorsque la valeur seuil du débit est inférieure à

ou

Période pendant laquelle le débit est inférieur ou égal à la valeur seuil introduite

- Tariff 6 = Énergie consommée en cas de dépassement de la valeur seuil de la température de départ de l'alimentation
ou
Durée pendant laquelle la température de départ est supérieure ou égale à la valeur seuil fixée
- Tariff 7 = Énergie consommée lorsque la valeur de la température de départ est inférieure à la valeur seuil de la température de départ.
ou
Durée pendant laquelle la température de départ est inférieure ou égale à la valeur seuil définie.
- Tariff 8 = Énergie consommée en cas de dépassement de la valeur seuil de la température de retour
ou
Durée pendant laquelle la température de retour est supérieure ou égale à la valeur seuil fixée
- Tariff 9 = Énergie consommée lorsque la valeur de la température de retour est inférieure à la valeur seuil
ou
Période pendant laquelle la température de retour est inférieure ou égale à la valeur seuil fixée
- Tariff 10 = Énergie consommée lorsque la valeur seuil de la différence de température est dépassée
ou
La période pendant laquelle la différence de température est supérieure ou égale à la valeur seuil fixée
- Tariff 11 = Énergie consommée lorsque la valeur de la différence de température est inférieure à la valeur seuil définie.
ou
La période pendant laquelle la différence de température est inférieure ou égale à la valeur seuil définie.

Exemple :

L'énergie produite ou consommée à une température de retour supérieure ou égale à 50°C doit être stockée et affichée dans le registre tarifaire 1. Pour ce faire, vous devez attribuer le tarif 8 (consommation d'énergie en relation avec la température de retour) et la valeur seuil de la température de retour au registre tarifaire 1 via le logiciel "Device Monitor".

Codes d'erreur

Si l'appareil détecte une erreur, le symbole d'erreur \triangle est affiché à l'écran. L'erreur peut être appelée dans la boucle principale (niveau 1, index 1-06) en appuyant brièvement et de manière répétée sur la touche d'affichage. L'affichage du code d'erreur alterne entre les valeurs hexadécimales et binaires. Il existe huit codes d'erreur possibles, qui peuvent également être combinés.

Pour toutes les erreurs sauf

- $-FL\overline{000}$ (flux négatif)
- H80 (batterie faible)
- H40 (remise à zéro)
- H10 (Signification pour les compteurs à ultrasons : air dans le tube de mesure),

l'appareil doit être remplacé et renvoyé pour examen.

Codes d'erreur binaire	hexadécimal	Short description
1 0 0 0 0 0 0 0	H 8 0	Pile faible
0 1 0 0 0 0 0 0	H 4 0	Réinitialisation du dispositif
0 0 1 0 0 0 0 0	H 2 0	Pièce électronique défectueuse
0 0 0 1 0 0 0 0	H 1 0	Erreur dans le capteur de débit
0 0 0 0 1 0 0 0	H 0 8	Court-circuit du capteur de température 2
0 0 0 0 0 1 0 0	H 0 4	Capteur de température de rupture de câble 2
0 0 0 0 0 0 1 0	H 0 2	Court-circuit du capteur de température 1
0 0 0 0 0 0 0 1	H 0 1	Sonde de température de rupture de câble 1

Le capteur de température 1 est le câble situé sur le côté droit du calculateur (vu de l'avant).

Le message d'erreur $-FL\overline{000}$ indique un débit négatif. Dans ce cas, vérifiez le sens du flux et assurez-vous que le compteur de chaleur est installé dans le bon sens. Le message d'erreur disparaît après avoir rétabli le sens d'écoulement correct dans le compteur de chaleur.

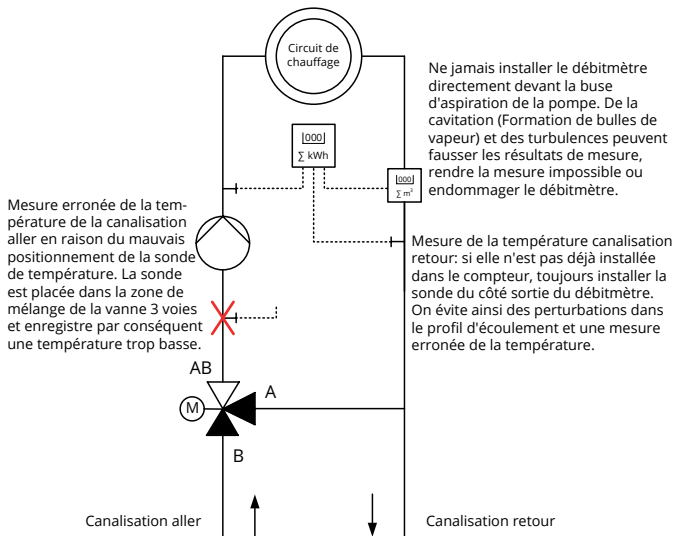
Description et causes des erreurs

Erreur	Description	Cause	Description de l'erreur
H80	Batterie faible. Ce message n'a aucun effet sur le calcul de l'énergie.	Conditions environnementales défavorables, longue durée de vie, lecture fréquente	Remplacer la batterie ou utiliser une alimentation secteur 230V AC
H40	Réinitialisation du dispositif. Ce message n'a aucun effet sur le calcul de l'énergie	CEM, interférence électromagnétique	Respectez les indications relatives à la distance par rapport aux sources d'interférence possibles sous "Informations générales" (page 5).
H20	Pièce électronique défectueuse. Le calcul de l'énergie s'arrête. Le registre de l'énergie ne change pas.	Composant défectueux, défaut sur la carte de circuit imprimé	L'appareil doit être remplacé par un nouveau.
H10	Erreur dans le capteur de débit. Il n'y a plus de calculs. Les registres du volume et de l'énergie ne changent pas.	Tous les appareils: Le câble de connexion entre le boîtier électronique et le capteur de débit est endommagé F90UJ3: Air, résidus ou saletés à l'intérieur du capteur de débit F90S3 et F90M3: Analyse de volume défectueuse ; résidus ou saletés à l'intérieur du capteur de débit ; roue à aubes bloquée	Vérifier s'il y a de l'air, des résidus ou des saletés dans le système. Purger le système et, si nécessaire, changer le lieu d'installation du capteur (pas d'installation à proximité de l'entrée d'une pompe, cavitation). Vérifier l'encreusement de l'appareil et l'absence de corps étrangers dans le capteur de débit. Si le câble est endommagé, l'appareil doit être remplacé.
H08 H04 H02 H01	Sonde de température ou câble de sonde endommagé. Le calcul de l'énergie s'arrête. Le registre de l'énergie ne change pas.	La gaine de protection du capteur de température a été déformée en raison d'une mauvaise installation et/ou d'un mauvais positionnement du capteur (profondeur d'immersion maximale dépassée). Le câble du capteur a été coupé, plié avec force, tordu ou arraché de la gaine de protection ou du calculateur.	L'appareil doit être remplacé par un nouveau.

Disposition correcte des points de mesure

La directive technique K9 du Physikalisch-Technische Bundesanstalt (PTB) allemand relative à la mise en service des compteurs de chaleur et de froid fournit des exemples d'installations, afin d'illustrer où placer avec précision les capteurs de température et le capteur de débit d'un point de mesure de l'énergie.

Schéma 1 : Circuit de l'échangeur de chaleur avec adjuvant



Légende (EN 12792 / EN 806-1 / DIN 2481)



Calculateur



Débitmètre



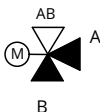
Sonde de température



mauvais positionnement de la sonde de température

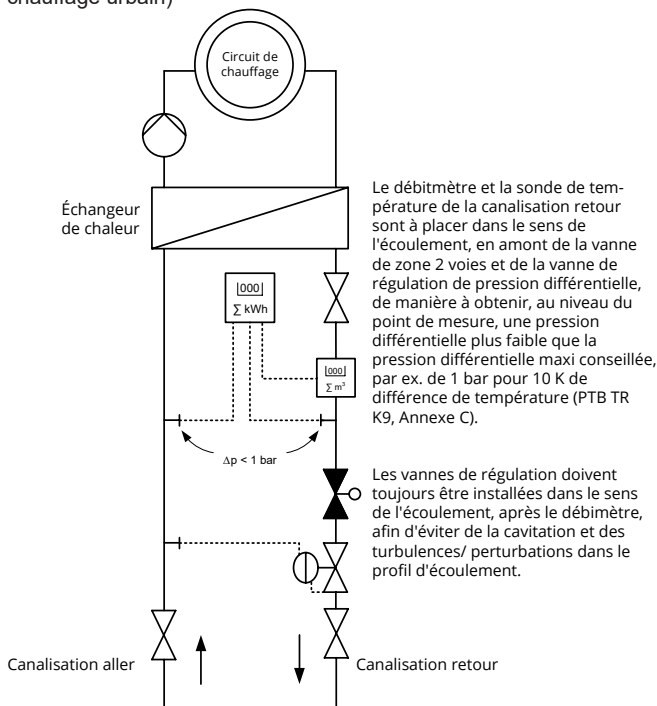


Pompe



Vanne mélangeuse 3 voies

Schéma 2 : circuit d'échangeur de chaleur avec circuit d'étranglement (p. ex. chauffage urbain)



Légende (EN 12792 / EN 806-1 / DIN 2481)



Calculateur



Débitmètre



Sonde de température

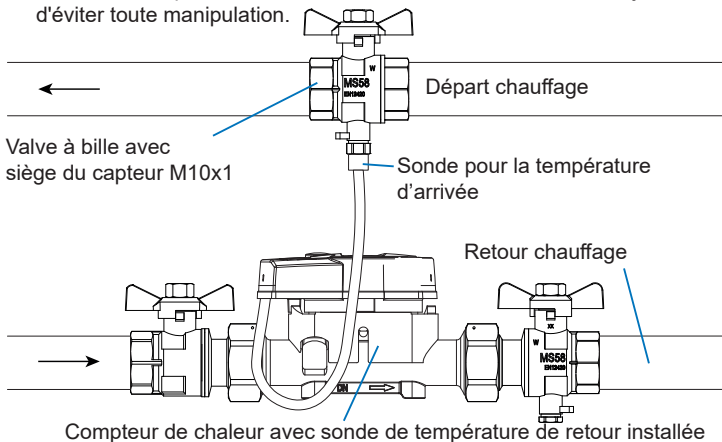


Vanne de régulation de pression différentielle

Installation des compteurs de chaleur F90S3 et F90U3

ATTENTION : Évitez les brûlures ! Fermez les vannes d'arrêt et assurez-vous qu'il n'y a pas de fuite d'eau chaude.

- Rincer soigneusement les conduites avant d'installer le compteur.
- Éviter l'accumulation d'air dans le compteur. Pour F90U3 : Une position d'installation inclinée de 90° est recommandée pour un système de chauffage dont le fluide peut contenir de petites quantités d'air.
- Fermer les vannes d'arrêt, dépressuriser et vider le compteur.
- Dévisser les écrous-raccords sur l'ancien compteur de chaleur ou sur la pièce de fixation du kit d'installation, retirer les anciens joints et nettoyer soigneusement les surfaces d'étanchéité.
- Installez le compteur de chaleur sans tension et utilisez les nouveaux joints, inclus dans la livraison. Le lieu d'installation doit correspondre à la configuration du compteur (alimentation ou retour). Faites attention à la direction du flux et assurez-vous que la flèche sur le capteur de flux pointe dans la direction correcte du flux (marquage de la flèche sur le capteur de flux).
- Après l'installation, remplissez la section de mesure avec précaution afin de protéger le compteur contre les coups de bélier et les coups de bélier.
- Le compteur de chaleur doit toujours être entièrement rempli d'eau.
- Vérifier l'étanchéité de l'installation.
- Scellez le compteur de chaleur à l'aide des scellés de sécurité joints afin d'éviter toute manipulation.

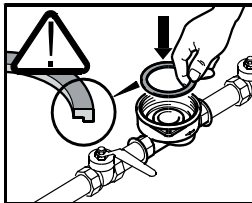


Installation du compteur de chaleur F90M3-IST - (Ista/ Itron)

ATTENTION : Évitez les brûlures ! Fermez les vannes d'arrêt et assurez-vous qu'il n'y a pas de fuite d'eau chaude.

Le compteur de chaleur à jets multiples F90M3-IST possède un filetage de raccordement KOAX de 2" conforme aux normes EN ISO 4064-4 ou EN 14154-2 pour l'installation dans un raccord compatible correspondant et doit être installé sans adaptateur de transition .

- Avant d'installer le compteur, rincez soigneusement tous les tuyaux.
- Installer un filtre en amont du capteur de débit pour protéger les pièces mécaniques du capteur de débit contre l'encrassement ou nettoyer un filtre à impuretés déjà installé.
- Fermer les vannes d'arrêt, dépressuriser et vider le compteur
- Retirez les sondes de température et détachez l'ancien compteur de chaleur de la pièce de raccordement à l'aide d'une clé à crochet (n° d'article 59940900).
- Retirez l'ancien joint, nettoyez soigneusement les surfaces d'étanchéité et le filetage de la pièce de raccordement et vérifiez qu'il n'y a pas d'imperfections.
- Insérez le nouveau joint dans la pièce de raccordement, la surface lisse étant orientée vers le haut, voir l'image.
- Graissez légèrement le filetage du F90M3-IST avec de la graisse silicone alimentaire.
- Vérifier que le joint torique situé à la base du F90M3-IST est bien en place.
- Visser le F90M3-IST à la main dans la pièce de raccordement, puis le serrer à l'aide d'une clé à crochet jusqu'à sa butée métallique ; ne pas forcer excessivement.
- Installer les capteurs de température comme décrit à la page 20.
- Après l'installation, remplissez la section de mesure avec précaution afin de protéger le compteur contre les coups de bélier et les chocs de pression.
- Vérifier l'étanchéité de l'installation.
- Le compteur de chaleur doit toujours être entièrement rempli d'eau.
- Scellez le compteur de chaleur à l'aide des scellés de sécurité joints afin d'éviter toute manipulation.



Installation du capteur de température pour F90S3/ -U3/ -M3-IST

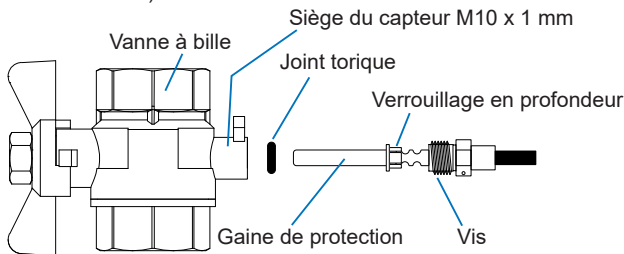
- Le capteur de température libre doit être installé dans une vanne à bille avec un siège de capteur, une pièce en T avec un adaptateur M10 x 1 mm (installation directement immergée) ou un puits thermométrique.
- Ne pas raccourcir ou rallonger les câbles car cela endommagerait le compteur de manière irréversible.
- Fermer les vannes d'arrêt, dépressuriser et vider le raccord.
- Retirer la vis borgne ou l'ancien capteur et le joint torique du robinet à boisseau sphérique et nettoyer les surfaces d'étanchéité.

Installation en immersion directe :

- Retirez le joint torique du nouveau capteur de température et assurez-vous que le verrou de profondeur est enclenché dans la première rainure vue de l'extrémité du capteur. **Le verrou de profondeur ne doit pas être déplacé !** La pointe du capteur ne doit pas toucher la paroi opposée du robinet à boisseau sphérique ou de la pièce en T.
- Insérez le joint torique dans le siège du capteur du robinet à bille ou de l'adaptateur en T, glissez la gaine de protection dans le robinet à bille ou l'adaptateur en T en **tenant le capteur de température uniquement par la vis** et serrez-la ensuite. Le capteur doit glisser facilement à travers le joint torique.

Installation dans un doigt de gant :

- En cas d'installation du capteur de température dans un doigt de gant, retirez le joint torique et le verrou de profondeur de la gaine de protection et glissez complètement le capteur dans le doigt de gant.
- Ouvrir les vannes d'arrêt et vérifier l'étanchéité de l'installation.
- Protéger le capteur contre toute manipulation à l'aide du sceau de sécurité (accessoire inclus).

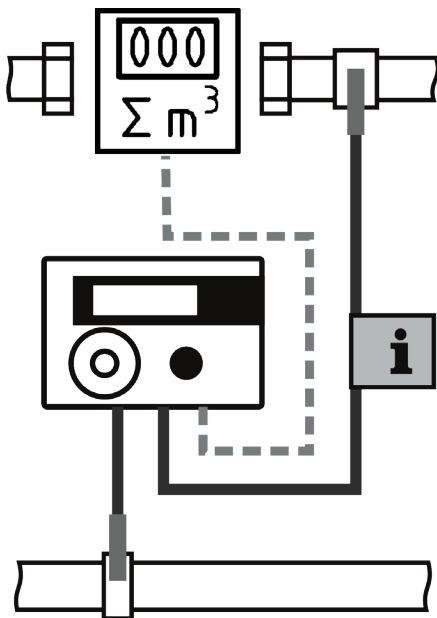


A noter :

Pour les compteurs de chaleur F90S3, F90SSolar, F90U3 et F90M3-IST, une sonde de température a déjà été installée dans la sonde de départ au départ de l'usine. Pour les compteurs de chaleur configurés pour être installés sur le retour (branche froide), la sonde libre doit être installée sur l'alimentation (branche chaude). Si le compteur est configuré pour être installé sur le circuit d'alimentation, la sonde libre doit être installée sur le circuit de retour.

Le compteur de chaleur F90M3-A est livré avec deux sondes de température gratuites.

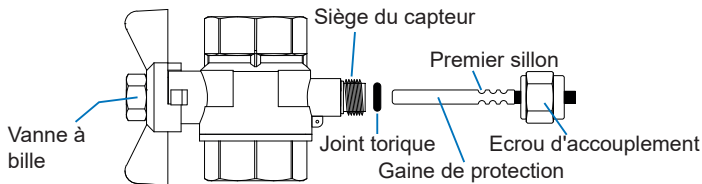
Lors de l'installation du F90M3-A, veillez à installer le capteur marqué d'un drapeau, comme indiqué sur l'image, dans le même tuyau que le capteur de débit.



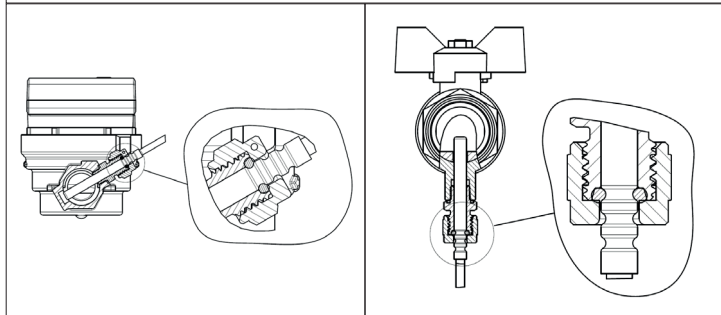
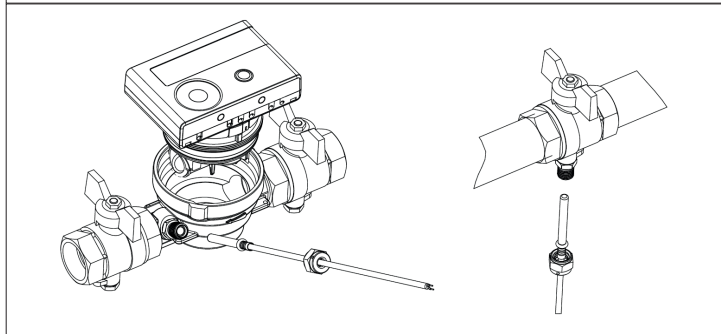
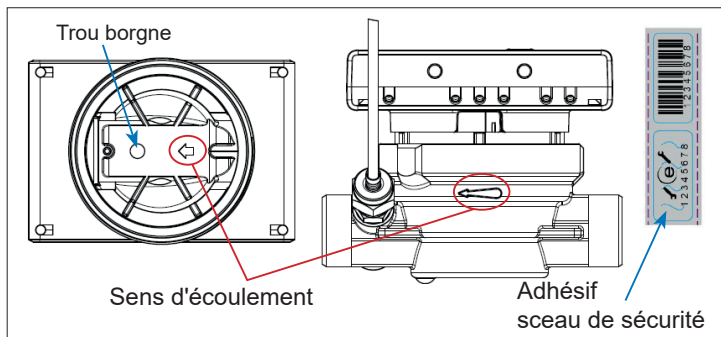
Installation d'un compteur de chaleur F90M3-A (Allmess)

Le compteur de chaleur à jets multiples F90M3-A - système Allmess a un filetage M77 x 1,5 mm pour l'installation dans un raccord selon EN ISO 4064-4 ou EN 14154-2 et doit être installé sans adaptateur de transition.

- Avant d'installer le compteur, rincez soigneusement tous les tuyaux.
- Installer un filtre en amont du compteur pour protéger les pièces mécaniques du capteur de débit contre l'encrassement ou nettoyer un filtre à impuretés déjà installé.
- Fermer les vannes d'arrêt, dépressuriser et vider le compteur
- Retirez les sondes de température et détachez l'ancien compteur de chaleur du raccord à l'aide d'une clé à ergot.
- Retirez l'ancien joint, nettoyez soigneusement les surfaces d'étanchéité et le filetage de la pièce de raccordement et vérifiez qu'il n'y a pas d'imperfections.
- Graissez légèrement le filetage et le joint torique du F90M3-A avec de la graisse silicone alimentaire et insérez-le dans la pièce de raccordement. Observez le sens d'écoulement, indiqué par une flèche sur la pièce de raccordement et sur le fond du compteur, et assurez-vous que le trou borgne du compteur et la broche de la pièce de raccordement correspondent.
- Visser le F90M3-A à la main dans la pièce de raccordement, puis le serrer à l'aide d'une clé à crochet jusqu'à sa butée métallique ; ne pas forcer excessivement.
- Glisser les joints toriques des capteurs de température dans la première rainure des gaines de protection (voir image).
- Insérer les sondes de température dans les sièges correspondants de la pièce de raccordement et du robinet à boisseau sphérique (voir page 21) et serrer l'écrou d'accouplement.
- Après l'installation, remplissez la section de mesure avec précaution afin de protéger le compteur contre les coups de bélier et les coups de bélier.
- Le compteur de chaleur doit toujours être entièrement rempli d'eau.
- Vérifier l'étanchéité de l'installation.



ATTENTION : Évitez les brûlures ! Fermez les vannes d'arrêt et assurez-vous qu'il n'y a pas de fuite d'eau chaude.



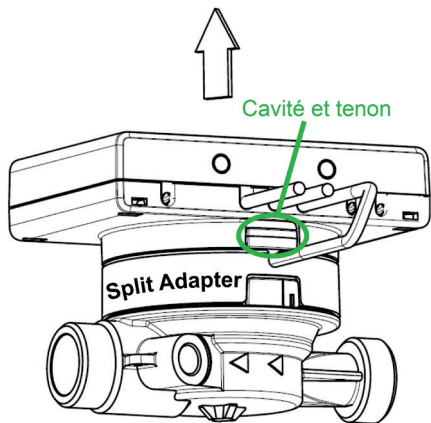
Fixation murale de la calculatrice

Le calculateur peut être détaché du capteur de débit et fixé au mur. Le calculateur doit toujours être monté au-dessus du capteur de débit. Il doit être accessible sans outils et l'affichage doit être lisible à tout moment.

Utilisez le support mural fourni pour fixer le calculateur sur un mur plat. Le support mural se fixe sur l'adaptateur divisé du capteur de débit, entre le calculateur et le capteur de débit. Il peut être détaché et installé après avoir détaché le calculateur en suivant les étapes suivantes.

1. Retirer le calculateur du capteur de débit en le basculant doucement d'avant en arrière.
 2. Tenir l'adaptateur en deux parties, tourner le support mural dans le sens inverse des aiguilles d'une montre et le soulever du capteur de débit.
 3. Fixez le support mural sur un mur plan, sec et propre, de manière à ce que la clé située sur le rayon extérieur du support soit orientée vers le haut ou vers le bas - en fonction de la direction dans laquelle la fente de la version existante du boîtier de la calculatrice est orientée.
 4. Placez la calculatrice sur le support mural de manière à ce que la fente s'engage dans la clé et poussez-la en exerçant une légère pression sur le support jusqu'à ce qu'elle s'enclenche.
 5. Fixez les câbles à l'aide de colliers de serrage ou de serre-câbles.
- Nous vous recommandons de toujours utiliser le compteur de chaleur avec un calculateur détaché.

Pour les compteurs de froid et les compteurs combinés chaleur/refroidissement, il est obligatoire de détacher le calculateur du capteur de débit afin d'éviter tout dommage dû à la condensation.



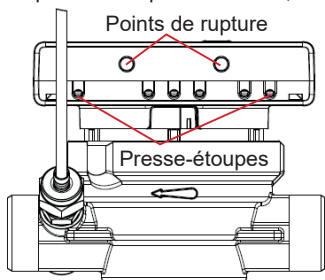
Raccordement électrique, alimentation

Tous les compteurs d'énergie F90 sont équipés d'une batterie et ne nécessitent donc pas de connexion à une alimentation externe.

La consommation d'énergie du lecteur est optimisée de manière à ce que la batterie fournisse une réserve plus que suffisante pour que le lecteur fonctionne pendant la durée de vie prévue. Néanmoins, il peut s'avérer utile ou nécessaire de connecter le lecteur à une alimentation électrique externe ou, le cas échéant, de remplacer la batterie par une nouvelle batterie d'origine du fabricant. La calculatrice doit être ouverte pour l'équiper du module secteur disponible en option, pour remplacer la batterie ou pour installer un module d'extension.

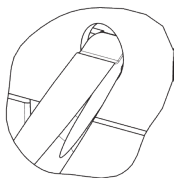
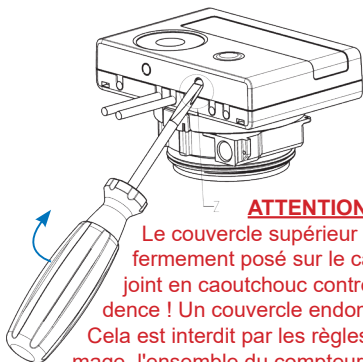
Seuls les équipements et les pièces de rechange du fabricant d'origine doivent être utilisés.

A l'aide d'un tournevis à tête plate (4 - 5 mm), poussez les deux points de rupture ronds prédéterminés, situés au-dessus des presse-étoupes,



vers l'intérieur jusqu'à ce que vous obteniez une ouverture libre.

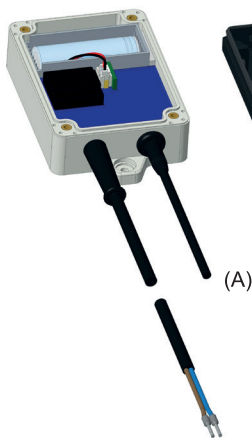
Utilisez ensuite le tournevis comme levier pour soulever prudemment le couvercle supérieur vers le haut. Pour ce faire, insérez le tournevis à un angle d'environ 45°, comme indiqué ci-dessous, l'un après l'autre dans chacune des deux ouvertures et faites levier de manière répétée et alternée jusqu'à ce que le couvercle supérieur se détache.



Lorsque la calculatrice est ouverte, les exigences ESD (ESD = electro-static discharge) selon EN 61340-5-1 doivent être respectées.

Ouvrez le couvercle supérieur comme vous le feriez pour une porte à charnières, jusqu'à ce que les loquets arrière se détachent et que le couvercle supérieur puisse être complètement soulevé de la base. Retirez la batterie de la calculatrice et branchez-la dans la prise batterie du module d'alimentation. La pile continue à servir d'alimentation de secours en cas de panne de courant. Branchez la prise de service, qui est connectée au module d'alimentation, sur les doigts de contact situés sur le côté gauche de la carte électronique.

Après avoir retiré le bouchon en caoutchouc du presse-étoupe situé à l'extrême gauche de la base, pousser le câble du dans le module d'alimentation l'encoche



libre. Le câble a deux terminaux bouchons : Il faut être reliée à la de la batterie sur le la carte électronique, le deuxièmement aux doigts de contact de la carte. Placer le couvercle supérieur rallumez, fermez la calculatrice et le protéger contre les manipulations avec l'enscellés de sécurité fermés.

Le module d'alimentation doit être connecté à la tension du réseau uniquement par du personnel formé et autorisé. Les connexions électriques doivent être protégées contre tout contact involontaire et tout accès non autorisé.

Lorsque le lecteur détecte une alimentation externe connectée, l'icône de la prise s'affiche sur l'écran en bas à gauche.



Après l'installation, l'alimentation doit être protégée contre toute ouverture non autorisée à l'aide du scellé adhésif numéroté fourni (à placer sur le scellé détruit). L'étiquette à code-barres peut être utilisée à des fins de documentation.

A noter :

En ouvrant correctement le calculateur pour installer un module d'extension ou une alimentation externe et en brisant le joint adhésif correspondant, le compteur de chaleur ne perd pas sa validité d'étalonnage. Les autres scellés du compteur ne doivent pas être endommagés.

Modules d'extension

Installation et retrait d'un module d'extension

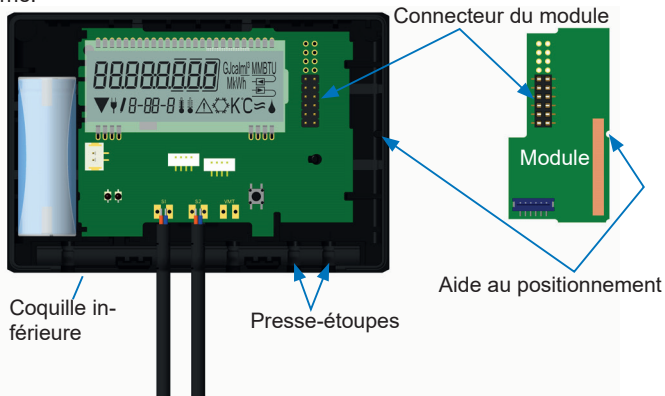
Lorsque la calculatrice est ouverte, les exigences ESD (ESD = electro-static discharge) selon EN 61340-5-1 doivent être respectées.

Pour le montage ultérieur d'un module d'extension, le calculateur du compteur de chaleur doit être ouvert avec précaution comme décrit aux pages 25 et 26.

Pour retirer un module d'extension déjà installé, la coque supérieure doit être pressée avec précaution contre la paroi arrière de la coque inférieure pendant l'ouverture de la calculatrice. Les loquets arrière de la coque supérieure font levier pour séparer le module de la carte.

Le module d'extension doit être branché sur le côté droit de la carte électronique. Le câble du module concerné (si un câble est inclus) doit être introduit dans les presse-étoupes situés sur le côté droit de la calculatrice. Pour ce faire, le bouchon en caoutchouc doit être retiré du presse-étoupe correspondant. Le câble doit être bien serré dans le presse-étoupe afin de protéger l'électronique de la calculatrice contre l'humidité et de servir de décharge de traction.

Une fois le module branché avec succès, le message "Mod" suivi d'un numéro apparaît sur l'écran. Le numéro indique le numéro du module concerné.



Après avoir fermé la coque supérieure, le calculateur doit être protégé contre toute manipulation à l'aide du joint adhésif (livré avec le module d'extension). L'étiquette à code-barres peut être utilisée à des fins de documentation.

Interface radio, sans fil M-Bus OMS (module 8, no. d'article 50041624)

Le F90..3 peut être équipé d'une interface M-Bus sans fil conforme à la norme OMS (Open Metering System).

Fréquence de fonctionnement :	868 MHz
Puissance de transmission :	jusqu'à 12 dBm
Protocole :	M-Bus sans fil conformément à la norme EN13757-3
Mode de fonctionnement :	T1, S1 ou C1
Télégramme :	- court ; conforme à l'AMR (énergie, volume, débit, puissance, code d'erreur, température de retour, différence de température) - long ; pour la lecture walk-by (énergie, volume, code d'erreur, 15 valeurs mensuelles ou 30 valeurs bimensuelles (mode compact))
Cryptage :	AES ; 128 bits (OMS-Standard 3.0.1 ou 4.0.2)

Valeurs des paramètres de l'interface radio

Paramètres	Réglages possibles (uniquement via le logiciel)	Paramètres par défaut
Mode de transmission	S1 / T1 / C1; unidirectionnel	C1; unidirectionnel
Temps de transmission	de 0h00 à 12h00	de 7 heures à 18 heures
Intervalle de transmission	de 10 secondes à 240 minutes ; une fois par mois	120 secondes
Jours de la semaine	Du lundi au dimanche	Du lundi au dimanche
Semaines	1 - 4	1 - 4
Mois	1 - 12	1 - 12
Date de mise en service de la radio	01.01. - 31.12.	non défini
Cryptage AES	- non crypté - crypté (AES-Mode 5 ou 7) : - clé principale - clé par dispositif	clé par dispositif
Type de télégramme	court télégramme long télégramme	long télégramme

Configuration radio et mise en service

L'heure du compteur est réglée en usine sur l'heure d'hiver (GMT + 1). Il n'y a pas de passage automatique à l'heure d'été.

Veillez noter qu'il peut être nécessaire d'ajuster les temps de lecture pendant la période estivale.

L'interface radio est désactivée en usine et peut être activée après l'installation de la manière suivante :

- a) Sans logiciel supplémentaire et sans opto-coupleur, le signal radio peut être activé via le bouton d'affichage. Pour ce faire, naviguez jusqu'à la boucle d'affichage 6 (boucle de module) en appuyant sur le bouton et en le maintenant enfoncé, puis jusqu'à l'index 6-02 (rAd oFF) en appuyant brièvement sur le bouton. L'interface radio peut alors être activée (rAd on) par une touche longue (appuyez sur la touche jusqu'à ce que l'icône d'édition apparaisse) et, en même temps que l'activation, le lecteur chargera les réglages d'usine de la radio. La radio activée est indiquée par un triangle noir sur l'écran.
- b) L'interface radio peut être activée et configurée avec le logiciel 'Device Monitor' et l'opto-coupleur USB (item no. 50041745).

Après avoir activé l'interface radio ou modifié les paramètres radio, le lecteur est en mode installation pendant une heure.

En mode compact, le compteur envoie alternativement un télégramme de format et un télégramme compact après l'activation de l'interface radio et pendant le mode d'installation. Pendant ce temps, au moins un compteur du type d'appareil flux d'alimentation / flux de retour, chaleur ou chaleur / refroidissement, entrées d'impulsion et unités d'affichage doit être lu avec le logiciel de lecture. Les formats sont stockés localement sur le PC dans un fichier xml. Une fois le mode d'installation terminé, seul le télégramme compact est transmis.

A noter :

Le calculateur avec interface radio ne doit pas être installé entre ou derrière des tuyaux de chauffage. Il convient d'éviter d'encastrer le calculateur dans des matériaux métalliques tels que la tôle. Les boîtes ou les boîtiers qui renferment le compteur doivent être équipés de couvercles ou de portes non métalliques. Il convient de tenir compte du fait que la portée radio du compteur est limitée par d'autres dispositifs dotés d'une interface radio, tels que les routeurs Wi-Fi, les moniteurs pour bébés, les télécommandes radio, etc. et que la structure du bâtiment peut avoir un effet négatif considérable sur la portée radio.

Activation supplémentaire du cryptage radio

Le cryptage AES n'est pas obligatoire et peut être activé ultérieurement. Pour activer le cryptage, procédez comme suit :

- a) Activation via le bouton d'affichage : Naviguez jusqu'à la boucle d'affichage 6 (boucle de module) en appuyant sur le bouton et en le maintenant enfoncé, puis jusqu'à l'index 6-03 (AES OFF) en appuyant brièvement sur le bouton. Le cryptage peut alors être activé (AES on) par une longue touche (appuyez jusqu'à ce que l'icône d'édition apparaisse) et, en même temps que l'activation, le lecteur chargera ses paramètres d'usine de cryptage.
- b) Activation par logiciel : Utilisez le logiciel "Device Monitor" en conjonction avec l'opto-coupleur USB (article n° 50041745) pour activer et configurer le cryptage.

Niveau d'affichage 6 = boucle de module (interface radio ; module 8)

Index	Description
6-01	Type de module d'affichage ; ici module 8
6-02	Activer le signal radio
6-03	Activer le cryptage

Interface optique infrarouge (standard)

Le F90..3 peut être lu et configuré via l'interface optique infrarouge avec l'opto-coupleur USB disponible en option et le logiciel "Device Monitor" (protocole : M-Bus, vitesse de transmission : 2400 Bd). L'interface optique infrarouge est activée par la transmission automatique d'un header (conformément à la norme EN 13757-3). Le nombre de lectures par jour via l'interface optique est limité. Pour une lecture quotidienne, au moins 4 communications sont possibles ; pour des lectures moins fréquentes, le nombre de communications possibles augmente.

Lorsque la calculatrice est ouverte, les exigences ESD (ESD = electro-static discharge) selon EN 61340-5-1 doivent être respectées.

Le F90..3 peut être équipé ou rééquipé d'une interface M-Bus disponible en option.

Le M-Bus est une interface isolée galvaniquement pour la transmission des données des compteurs (valeurs absolues).

Lors de l'installation, toutes les règles reconnues de la technique et les réglementations et normes légales pertinentes doivent être respectées. L'installation ne peut être effectuée que par du personnel formé et autorisé.

Il faut veiller à ce que la topologie du réseau M-Bus (longueur du câble, section du câble) soit conçue en fonction de la vitesse de transmission (2400 Bd) des terminaux.

Type de câble recommandé : Câble téléphonique J-Y (ST) Y2 x 2 x 0,8 mm².

Spécifications

Max. voltage M-Bus :	42 V
Min. voltage M-Bus :	24 V
Tension d'ondulation maximale :	200 mV (EN 13757-2_2004 ; 4.3.3.6)
Différence de potentiel maximale :	2 V
Vitesse de transmission:	2400 (par défaut) ou 300
Longueur du câble de connexion :	1 m
Nombre de lectures	illimité
Actualisation des données :	120 s avec batterie 2 s avec alimentation électrique

Niveau d'affichage 6 = boucle de module (M-Bus ; module 9)

Index

Description



6-01

Type de module d'affichage ; ici module 9

Structure du télégramme M-Bus

Le télégramme M-Bus (RSP-UD) peut être configuré via le logiciel "Device Monitor". Le télégramme suivant est défini en usine et sera transmis par le M-Bus en tant que norme :

ID du compteur (adresse secondaire)	Numéro de série du compteur (départ usine), réglable via Device Monitor
Adresse (adresse principale)	0 (départ usine), réglable via Device Monitor
Fabricant, version, support, numéro d'accès, statut, signature, numéro de série	Valeurs spécifiques au fabricant, à l'appareil et au M-Bus selon EN13757 et EN1434
Courant : énergie principale	
Courant : volume	
Courant : électricité	
Puissance (valeur maximale)	
Courant : débit	
Débit (valeur maximale)	
Courant : température de départ de l'alimentation	
Courant : température de retour	
Courant : différence de température	
Jours de fonctionnement	Nombre de jours depuis la première mise en service
Actuel : heure et date	
Date d'enregistrement : énergie principale	
Date d'enregistrement : volume	
Date d'enregistrement : date	
Code d'erreur (binaire)	
Device type / device version	
Courant : énergie de refroidissement ¹⁾	
Date d'enregistrement : énergie de refroidissement ¹⁾	uniquement pour les compteurs combinés chaleur/refroidissement
Actuel : registre des tarifs de l'énergie 1	
Date d'enregistrement : registre des tarifs de l'énergie 1	
Actuel : registre des tarifs de l'énergie 2	
Date d'enregistrement : registre des tarifs de l'énergie 2	
Courant : entrée d'impulsion 1 ²⁾	
Date d'enregistrement : entrée d'impulsion 1 ²⁾	
Courant : entrée d'impulsion 2 ²⁾	
Date d'enregistrement : entrée d'impulsion 2 ²⁾	
Courant : entrée d'impulsion 3 ²⁾	
Date d'enregistrement : entrée d'impulsion 3 ²⁾	

¹⁾ uniquement pour les compteurs combinés chaleur/refroidissement

²⁾ seulement si le module M-Bus avec entrée d'impulsion est installé

M-Bus : Normes et littérature pertinentes

IEC 60364-4-41 (2005-12)	Installations électriques à basse tension - Partie 4-41 : Protection pour la sécurité - Protection contre les chocs électriques
IEC 60364-4-44 (2007-08)	Installations électriques à basse tension - Partie 4-44 : Protection pour la sécurité - Protection contre les perturbations de tension et les perturbations électromag- nétiques
IEC 60364-5-51 (2005-04)	Installations électriques des bâtiments - Partie 5-51 : Choix et mise en oeuvre des matériels électriques - Règles communes
IEC 60364-5-54 (2011-03)	Installations électriques à basse tension - Partie 5-54 : Choix et mise en oeuvre des matériels électriques - Dispositifs de mise à la terre et conducteurs de protection
EN 50310 (2011)	Application de la liaison équipotentielle et de la mise à la terre dans les bâtiments dotés d'équipements informatiques
EN 13757-1_2015, -2_2004, -3_2013	Systèmes de communication pour comp- teurs et lecture à distance des compteurs
Le M-Bus	A Documentation, Version 4.8, M-Bus user group

Trois entrées d'impulsion (incluses dans les modules 8 et 9, câble de connexion à 6 fils réf. 50041621 nécessaire)

Les modules d'extension M-Bus et radio contiennent trois entrées d'impulsion et peuvent ainsi accumuler les impulsions de trois compteurs externes au maximum (compteurs d'eau, d'électricité ou de gaz) et transmettre ces valeurs par radio ou M-Bus. Pour ce faire, les entrées d'impulsion respectives peuvent être configurées via le logiciel Device Monitor et l'opto-coupleur USB (Part No. 50041745) en fonction des compteurs externes connectés.

Les paramètres suivants peuvent être assignés aux entrées d'impulsion pour les compteurs externes :

- Numéro de série du compteur
- Code du fabricant
- Version
- Moyen
- Pulse value of the meter (1 | 2.5 | 10 | 25 | 100 | 250 | 1000)
- Valeur de départ à partir de laquelle l'accumulation doit commencer (relevé de compteur actuel)
- Unités d'impulsion (litres / kWh / sans)

Classe d'entrée d'impulsion : IB selon EN 1434-2:2016

Longueur du câble de connexion : 1 m

Tension d'alimentation : + 3 V DC

Source de courant : 1.5 μ A

Seuil d'entrée haut niveau U : ≥ 2 V

Seuil d'entrée bas niveau U : $\leq 0,5$ V

Résistance d'excursion : 2 M Ω

Longueur de l'impulsion : ≥ 100 ms

Fréquence d'impulsion : ≤ 5 Hz

Les sorties d'impulsion des compteurs externes doivent correspondre aux classes OA (par exemple, relais Reed) ou OC (collecteur ouvert, drain ouvert) conformément à la norme EN 1434-2:2016.

Les câbles d'impulsion ne doivent pas être alimentés par une tension externe !

Lors de la connexion de compteurs externes avec une sortie à collecteur ouvert, il faut faire attention à la polarité. Les noyaux des entrées d'impulsion ne doivent pas se toucher pendant l'installation, sinon les impulsions d'entrée sont comptées dans le F90. Lors de la configuration du F90, le relevé du compteur externe connecté et sa valeur d'impulsion doivent être ajustés dans le F90 avec le logiciel "Device Monitor" si nécessaire.

Pour transmettre les valeurs des entrées d'impulsions via l'interface radio, les entrées d'impulsions doivent être activées avec le logiciel "Device Monitor", sauf si les entrées d'impulsions n'ont pas encore été activées.

Pour activer les entrées d'impulsion sur l'interface radio, connectez le lecteur à un opto-coupleur USB. Ouvrez "Device Monitor", sélectionnez l'appareil de mesure, puis le point de menu "Paramétrage du module" et enfin "Lire le type de module". Sous le point "Transmission des valeurs pour les entrées d'impulsions", sélectionnez chacune des trois entrées d'impulsions et enregistrez vos réglages en cliquant sur "Set".

Les entrées d'impulsion de l'interface M-Bus sont activées par défaut. Pour utiliser les entrées d'impulsion de l'interface M-Bus, un câble de connexion à 6 fils est nécessaire.

Couleur de base	Affectation
blanc	IE 3(⊥)
marron	IE 3 (+)
vert	IE 2(⊥)
jaune	IE 2 (+)
gris	IE 1(⊥)
rose	IE 1 (+)

Affectation des bornes Entrées d'impulsion

Entrées d'impulsions : Normes et littérature pertinentes

IEC 60364-4-41 (2005-12)	Installations électriques à basse tension - Partie 4-41 : Protection pour la sécurité - Protection contre les chocs électriques
IEC 60364-4-44 (2007-08)	Installations électriques à basse tension - Partie 4-44 : Protection pour la sécurité - Protection contre les perturbations de tension et les perturbations électromag- nétiques
IEC 60364-5-51 (2005-04)	Installations électriques des bâtiments - Partie 5-51 : Choix et mise en oeuvre des matériels électriques - Règles communes
IEC 60364-5-54 (2011-03)	Installations électriques à basse tension - Partie 5-54 : Choix et mise en oeuvre des matériels électriques - Dispositifs de mise à la terre et conducteurs de protection
EN 50310 (2011)	Application de la liaison équipotentielle et de la mise à la terre dans les bâtiments dotés d'équipements informatiques
EN 1434-2 (2016)	Compteurs d'énergie thermique - Partie 2 : Exigences de construction

Une sortie d'impulsion (module 5, article n° 50041620)

Remarque importante : le module d'extension "One Pulse Output" peut être utilisé dans tous les compteurs de chaleur de la série 3 F90 à partir du micrologiciel 1.03. À partir du micrologiciel 1.03, le compteur reconnaît l'affichage du calibre nominal et de l'énergie et s'adapte donc aux valeurs d'impulsion pour l'énergie (par défaut) ou le volume.

Les sorties d'impulsion sans potentiel sont des interrupteurs électroniques qui transmettent la valeur d'une unité à chaque impulsion et peuvent être utilisées pour une grande variété d'applications.

La sortie d'impulsion (module 5) peut être réglée comme une sortie pour l'énergie thermique, l'énergie de refroidissement pour les compteurs de refroidissement ou comme une sortie pour le volume.

La sortie d'impulsion se ferme en fonction de sa valeur d'impulsion pendant 100 ms et reste ouverte pendant au moins 100 ms.

Pulse values module 5

Nominal débit Qp	Affichage en				
	kWh / MWh	Gcal	GJ	MMBTU	m ³
0.6	1 kWh/p	1 Mcal/p	10 MJ/p	10 MMBTU/p	0.1 m ³ /p
1.5	1 kWh/p	1 Mcal/p	10 MJ/p	10 MMBTU/p	0.1 m ³ /p
2.5	1 kWh/p	1 Mcal/p	10 MJ/p	10 MMBTU/p	0.1 m ³ /p
3.5	10 kWh/p	10 Mcal/p	10 MJ/p	10 MMBTU/p	0.1 m ³ /p
6.0	10 kWh/p	10 Mcal/p	10 MJ/p	10 MMBTU/p	0.1 m ³ /p
10.0	10 kWh/p	10 Mcal/p	10 MJ/p	10 MMBTU/p	0.1 m ³ /p

La valeur de l'impulsion peut également être interrogée via la boucle du module 6. La sortie d'impulsion peut être désactivée avec le logiciel "Device Monitor" et l'opto-coupleur USB (Item No. 50041745).

Niveau d'affichage 6 = boucle de module (module 5 et module 10)

Index	Description
6-01	Type de module d'affichage ; module 5 ou 10
6-02	Sortie d'impulsion 1 (par exemple 0,001 MWh)
6-03	Sortie d'impulsion 2 (par exemple 0,010 m ³)

Deux sorties d'impulsion (module 10, article n° 50041619)

Le module d'extension 10 (deux sorties d'impulsion) peut être réglé comme indiqué dans le tableau.

	Compteur de chaleur	Compteur de refroidissement	Compteur de chaleur et de froid
Sortie d'impulsion 1	Énergie thermique	Énergie frigorifique	Énergie thermique
Sortie d'impulsion 2	Volume	Volume	Énergie frigorifique

Les sorties d'impulsion se ferment pendant 100 ms en fonction de leur valeur d'impulsion et restent ouvertes pendant au moins 100 ms.

Caractéristiques des sorties d'impulsion (module 5 et module 10)

Classe de sorties d'impulsions : OA (interrupteur électronique) selon EN 1434-2:2016

Longueur du câble de connexion : 1 m

Tension de commutation : 30 V

Courant de commutation : 27 mA

Résistance du contact (on) : 74 Ω

Résistance du contact (arrêt) : 6 M Ω

Temps de fermeture : 100 ms

Intervalle entre les impulsions : 100 ms

Pour le module 10, la valeur de l'impulsion pour l'énergie correspond toujours au dernier chiffre de l'affichage de l'énergie. La valeur de l'impulsion pour le volume correspond toujours à l'avant-dernier chiffre de l'affichage du volume.

La valeur de l'impulsion peut également être demandée via la boucle 6 du module (voir page 37). Les sorties d'impulsion peuvent être désactivées avec le logiciel "Device Monitor" et l'opto-coupleur USB (Part No. 50041745).

Affectation des bornes des modules d'extension sorties d'impulsion

Couleur de base	Module de travail 5	Module de travail 10
jaune	IA 1	IA 1
vert	IA 1	IA 1
marron	non utilisé	IA 2
blanc	non utilisé	IA 2

Données techniques

Calculatrice

Homologations:

DE-16-MI004-PTB025 (MID Heat), DE-16-M-PTB-0097; (homologation nationale compteur de froid Allemagne); CH-T2-18768-00 (homologation nationale compteur de froid Suisse); OE18 C340 (homologation nationale compteur de froid Autriche)

Classe de protection: IP65

Affichage: LCD: 8 chiffres et caractères spéciaux

Affichage de l'énergie: jusqu'à 3 décimales

Unités: MWh - kW - m³ - m³/h

Interface:

Interface infrarouge optique et 1 emplacement libre pour modules optionnels (compteur standard uniquement); wireless M-Bus OMS 868 MHz (compteur radio)

Modules optionnels (pour compteurs standard):

M-Bus y compris 3 entrées d'impulsions ; wireless M-Bus y compris 3 entrées d'impulsions ; 1 sortie d'impulsions pour l'énergie ou le volume ; 2 sorties d'impulsions pour l'énergie et le volume

Alimentation:

3V Pile au lithium métal (remplaçable)

- En option: Module d'alimentation 230V AC avec batterie de secours et module d'alimentation 24V AC avec batterie de secours

Durée de vie de la batterie: 10 ans (sans sortie d'impulsion), sinon 6 + 1 ans

Mémoire: Mémoire à l'état solide

Dates de lecture:

Date annuelle librement sélectionnable ; 15 valeurs mensuelles et bimensuelles via l'écran ou la radio (mode compact) ; 24 valeurs mensuelles et bimensuelles via l'interface optique ou M-Bus

Registre des tarifs: 2 registres des tarifs réglables individuellement

Valeurs maximales:

Débit, puissance et température (débit d'alimentation, débit de retour, différence de température) et les valeurs maximales respectives de les 15 derniers mois

Plage de température:

0...150°C (compteur de chaleur), 0...50°C (compteur de froid, pas Qp 0.6)

Température ambiante: 5...55°C à 95% rH

Température de transport: -25...+70°C (pour un maximum de 168 heures)

Température de stockage: -25...+55°C

Différence de température:

3...100 K (compteur de chaleur), 3 ... 50 K (compteur de froid)

Différence de température minimale: > 0,05 K

Résolution de la température: 0,01 K

Cycle de mesure:

- Fonctionnement sur piles : 2 et 60 secondes de manière dynamique

- Fonctionnement sur secteur : 2 secondes en continu

Dimensions: 75 x 110 x 34,5 mm (H x L x P)

Capteurs de température

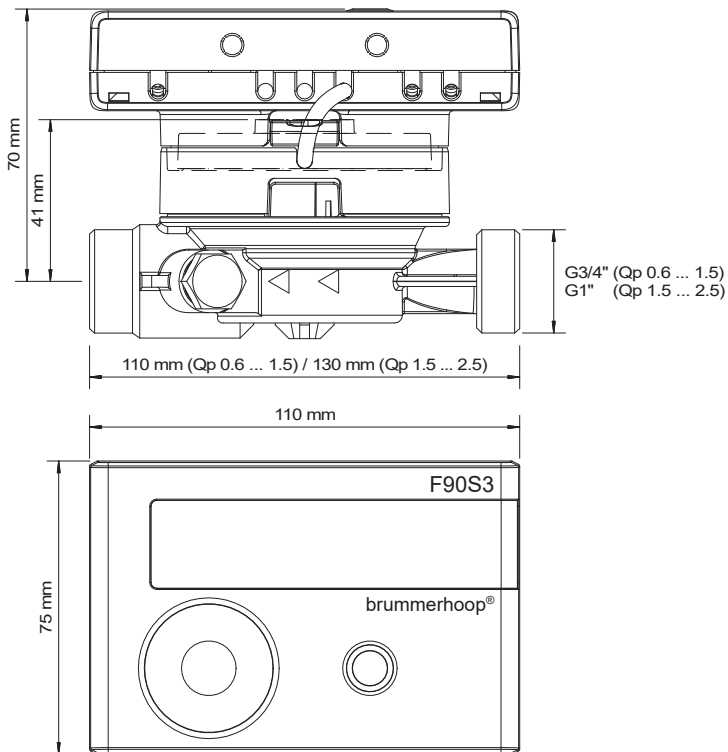
Type de capteur:	2 fils, solidement connectés
Résistance capteur:	Platine Pt1000, classe B
Diamètre:	5.2 mm (F90S3, F90SSolar et F90U3) 5.0 mm (F90M3-IST) 6.0 mm (F90M3-A)
Longueur du câble:	1.5 m
Câble de connexion:	Silicone, non blindé
Classe de protection:	IP65

Capteur de débit

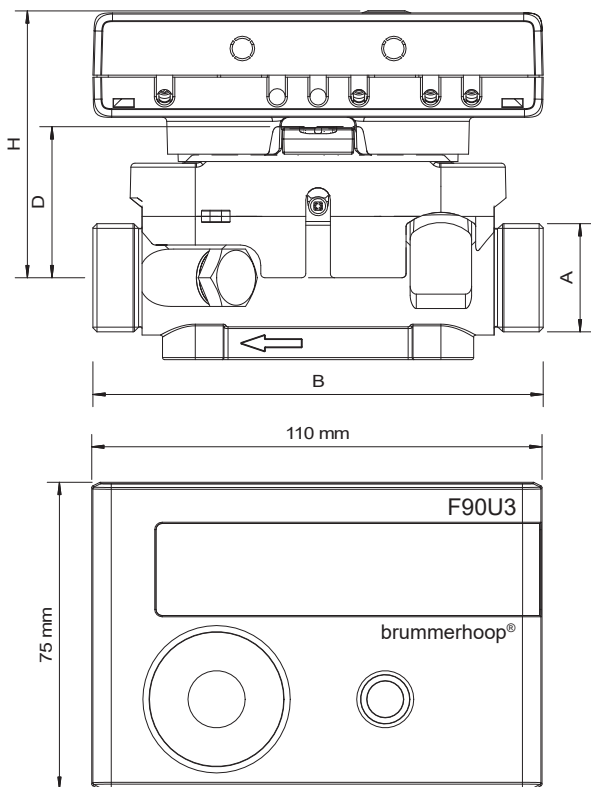
Méthode de mesure:	Monojet, turbine (F90S3 et F90SSolar) Multijet, turbine (F90M3-IST et -A) Ultrasons, temps de transit (F90U3)
Classe métrologique:	Classe 3 (F90S3 et F90SSolar) Classe 3 (F90M3-IST et -A) Classe 2 (F90U3)
Débit maximal Qs/Qp:	2:1
Classe mécanique:	M2
Classe électromagnétique:	E2
Classe environnementale:	C
Lieu d'installation:	Retour (branche froide) ou départ (branche chaude) ; réglable une seule fois
Position d'installation:	Arbitraire
Classe de protection:	IP65
Moyen de transport de la chaleur:	L'eau Pour F90SSolar : Mélange eau-glycol (propylène ou éthylène, sans approbation) ; 20%, 30%, 40% ou 50%
Plage de température:	15..90°C (compteur de chaleur) 5..50°C (compteur de froid, pas Qp 0,6)
Pression nominale PN:	16 barres

Débit nominal Q_p	F90S3 et F90SSolar / F90U3 / F90M3-IST / F90M3-A						F90U3		
	m ³ /h	0.6	1.5		2.5	3.5	6.0	10.0	10.0
Diamètre nominal DN	mm	15	15	20	20	20	25	40	
Perte de pression F90S3 à Q_p	mbar	155	210	225	165	-	-	-	
Perte de pression F90U3 à Q_p	mbar	30	210	40	120	210	200	110	
Perte de charge F90M3-IST à Q_p	mbar	100	200		240	-	-	-	
Perte de pression F90M3-A à Q_p	mbar	100	200		240	-	-	-	
Valeur de départ F90S3	l/h	4	7	7	10	-	-	-	
Valeur de départ F90U3	l/h	6	6	6	12	14	30	50	
Valeur de départ F90M3	l/h	4	4		5.5	-	-	-	
Gamme dynamique Qi/Qp F90S3	l	1 : 25	1 : 25		1 : 25	-	-	-	
Gamme dynamique Qi/Qp F90U3	l	1 : 50	1 : 125		1 : 100	1 : 125	1 : 100	1:100	
Gamme dynamique Qi/Qp F90M3	l	1 : 25	1 : 50		1 : 50	-	-	-	
Connexion F90S3 / F90U3	Pouce	G 3/4 B	G 3/4 B	G 1 B	G 1 B	G 1 B	G 5/4 B	G 2 B	
Connexion F90M3-IST		KOAX 2"	KOAX 2"		KOAX 2"	-	-	-	
Connexion F90M3-A	mm	M77x1,5	M77x1,5		M77x1,5	-	-	-	
Longueur totale F90S3	mm	110	110	130	130	-	-	-	
Longueur totale F90U3	mm	110	110	130	130	130	260	300	
Calculateur de longueur de câble pour les capteurs de débit F90S3 et F90M3	m	0.5	0.5		0.5	-	-	-	
Calculateur de longueur de câble vers le capteur de débit F90U3	m	0.85	0.85		0.85	0.85	0.85	0.85	

Dimensions F90S3 et F90SSolar

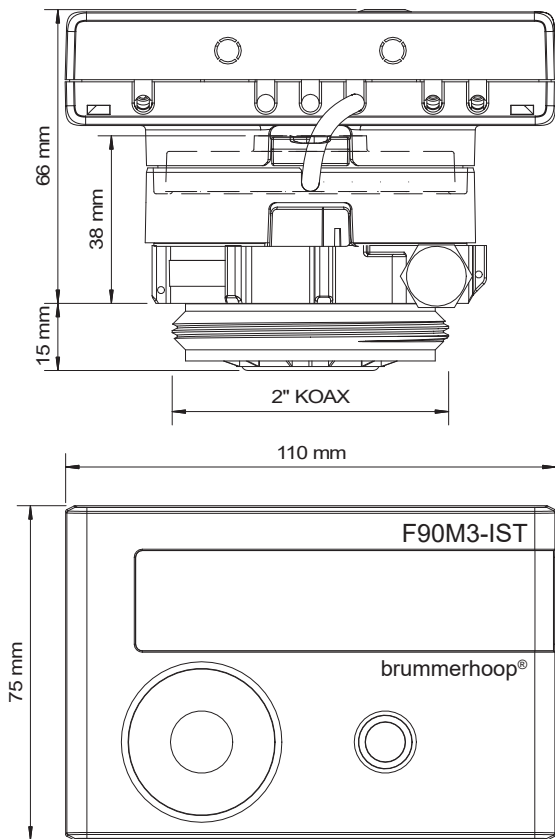


Dimensions F90U3

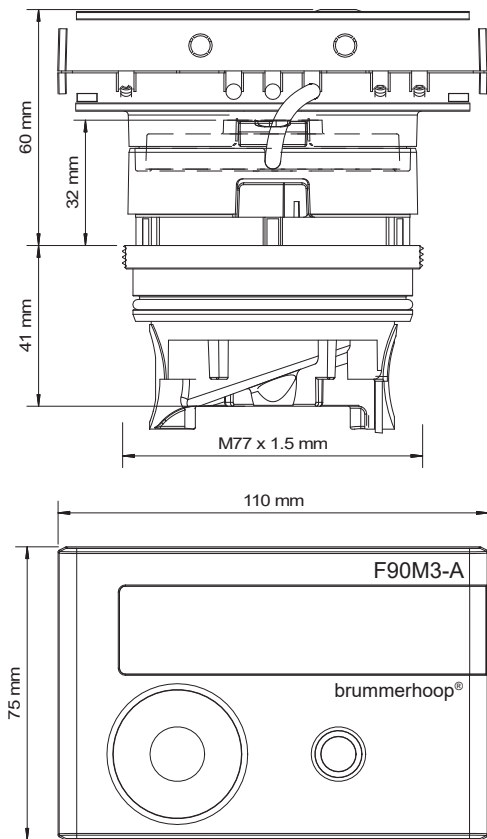


Qp		0.6	1.5		2.5	3.5	6.0	10.0
H	mm	65	65		65	65	67.5	73
D	mm	37	37		37	37	39.5	45
B	mm	110	110	130	130	130	260	300
A	Pouce	G3/4B	G3/4B	G1B	G1B	G1B	G5/4B	G2B

Dimensions F90M3-IST - Système Ista/ Itron



Dimensions F90M3-A - Système Allmess





EG-Konformitätserklärung EC-Declaration of Conformity

Für das Produkt *For the product*

Kompaktkältezähler
Compact Cooling Meter

S3

bestätigen wir als Hersteller
we confirm as the manufacturer

Engelmann Sensor GmbH, Rudolf-Diesel-Straße 24-28, D-69168 Wiesloch-Baiertal

dass das Produkt die Anforderungen erfüllt, die in den folgenden Richtlinien der Europäischen Gemeinschaft genannt werden, soweit diese Anwendung auf das Produkt finden:

that the product meets the requirements according to the following directives of the European Parliament as far as these are applied on the product:

RoHS-Richtlinie 2011/65/EU vom 8.6.2011 (ABl. L 174/88 1.7.2011)

RoHS Directive 2011/65/EU

EMV-Richtlinie 2014/30/EU vom 26.2.2014 (ABl. L 96/79 29.3.2014)

EMC Directive 2014/30/EU

Zusätzlich für Geräte mit Funk: *Additionally for devices with radio communication:*

Funkanlagen-Richtlinie 2014/53/EU vom 16.4.2014 (ABl. L 153/62 22.5.2014)

Radio Equipment Directive 2014/53/EC

Weiterhin entspricht das Produkt den folgenden harmonisierten Normen, normativen Dokumenten, Technischen Richtlinien und sonstigen Rechtsvorschriften, soweit diese Anwendung auf das Produkt finden:

Furthermore the product complies with the following harmonised standards, normative documents, technical guidelines and other regulations as far as these are applied on the product:

EN 1434 (2015)

EN 300220-2 V3.1.1 (2017-02)

EN 61000-4-3 (2006+A1:2008+A2:2010)

DIN EN ISO 4064 (2014)

EN 13757-2, -3 (2005)

EN 61000-4-4 (2004+A1:2010)

OIML R75 (2002/2006)

EN 60751 (2009)

EN 61000-4-6 (2014)

EN 301489-1 V1.9.2 (2011-09)

EN 62479 (2010)

EN 61000-4-8 (2010-11)

EN 301489-3 V1.6.1 (2013-08)

DIN EN 60529 (2000)

PTB-Richtlinie K 7.1, K7.2 (2006)

Der Hersteller trägt die alleinige Verantwortung für die Ausstellung der Konformitätserklärung.

The manufacturer is solely responsible for issuance of the declaration of conformity.

Wiesloch-Baiertal, 07.01.2019

Engelmann Sensor GmbH

U. Kunstein / CE-Beauftragter CE Manager

Konformitätserklärung

für Geräte, die nicht europäischen Vorschriften unterliegen

Für das Produkt

Kompaktkältezähler

S3

Innerstaatliche Bauartzulassung

DE-16-M-PTB-0097

Benannte Stelle, Modul, Zertifikat

0102, Physikalisch-Technische Bundesanstalt, D-38116 Braunschweig, Modul D, DE-M-AQ-PTB015

bestätigen wir als Hersteller

Engelmann Sensor GmbH, Rudolf-Diesel-Straße 24-28, D-69168 Wiesloch-Baiertal

dass das Produkt die Anforderungen erfüllt, die im Mess- und Eichgesetz (MessEG vom 25.07.2013 (BGBl. I S. 2722)), zuletzt geändert durch Artikel 1 des Gesetzes vom 11.04.2016 (BGBl. I S. 718) sowie in der sich darauf stützenden Mess- und Eichverordnung (MessEV vom 11.12.2014 (BGBl. I S. 2010)), zuletzt geändert durch Artikel 1 der Verordnung vom 10.08.2017 (BGBl. I S. 3098), genannt werden.

Weiterhin entspricht das Produkt den folgenden harmonisierten Normen, normativen Dokumenten, Technischen Richtlinien und sonstigen Rechtsvorschriften, soweit diese Anwendung auf das Produkt finden:

EN 1434 (2015)

EN 300220-2 V3.1.1 (2017-02)

EN 61000-4-3 (2006+A1:2008+A2:2010)

DIN EN ISO 4064 (2014)

EN 13757-2, -3 (2005)

EN 61000-4-4 (2004+A1:2010)

OIML R75 (2002/2006)

EN 60751 (2009)

EN 61000-4-6 (2014)

EN 301489-1 V1.9.2 (2011-09)

EN 62479 (2010)

EN 61000-4-8 (2010-11)

EN 301489-3 V1.6.1 (2013-08)

DIN EN 60529 (2000)

PTB-Richtlinie K 7.1, K7.2 (2006)

Der Hersteller trägt die alleinige Verantwortung für die Ausstellung der Konformitätserklärung.

Wiesloch-Baiertal, 07.01.2019

Engelmann Sensor GmbH

U. Kunstein / Metrologie-Beauftragter



EG-Konformitätserklärung EC-Declaration of Conformity

Für das Produkt For the product

Kompaktwärmehähler

Compact Heat Meter

EG-Baumusterprüfbescheinigungen

EC examination certificate no.

Benannte Stelle, Modul, Zertifikat

notified body number, modul, certificate

bestätigen wir als Hersteller

we confirm as the manufacturer

S3

DE-16-MI004-PTB025

0102, Physikalisch-Technische Bundesanstalt, D-38166 Braunschweig, Modul D,
DE-M-AQ-PTB015

Engelmann Sensor GmbH, Rudolf-Diesel-Straße 24-28, D-69168 Wiesloch-Baiertal

dass das Produkt die Anforderungen erfüllt, die in den folgenden Richtlinien der Europäischen Gemeinschaft genannt werden, soweit diese Anwendung auf das Produkt finden:

that the product meets the requirements according to the following directives of the European Parliament as far as these are applied on the product:

Messgeräte-Richtlinie 2014/32/EU vom 26.2.2014 (ABl. L 96/149 29.3.2014), Measuring Instruments Directive 2014/32/EU

zuletzt geändert durch die Berichtigung vom 20.01.2016 (ABl. L 13 S. 57)

RoHS-Richtlinie 2011/65/EU vom 8.6.2011 (ABl. L 174/88 1.7.2011) RoHS Directive 2011/65/EU

EMV-Richtlinie 2014/30/EU vom 26.2.2014 (ABl. L 96/79 29.3.2014) EMC Directive 2014/30/EU

Zusätzlich für Geräte mit Funk: *Additionally for devices with radio communication:*

Funkanlagen-Richtlinie 2014/53/EU vom 16.04.2014 (ABl. L 153/62 22.5.2014) Radio Equipment Directive 2014/53/EC

Weiterhin entspricht das Produkt den folgenden harmonisierten Normen, normativen Dokumenten, Technischen Richtlinien und sonstigen Rechtsvorschriften, soweit diese Anwendung auf das Produkt finden:

Furthermore the product complies with the following harmonised standards, normative documents, technical guidelines and other regulations as far as these are applied on the product:

EN 1434 (2015)

DIN EN ISO 4064 (2014)

OIML R75 (2002/2006)

EN 301489-1 V1.9.2 (2011-09)

EN 301489-3 V1.6.1 (2013-08)

EN 300220-2 V3.1.1 (2017-02)

EN 13757-2, -3 (2005)

EN 60751 (2009)

EN 62479 (2010)

DIN EN 60529 (2000)

EN 61000-4-3 (2006+A1:2008+A2:2010)

EN 61000-4-4 (2004+A1:2010)

EN 61000-4-6 (2014)

EN 61000-4-8 (2010-11)

PTB-Richtlinie K 7.1 (2006)

Der Hersteller trägt die alleinige Verantwortung für die Ausstellung der Konformitätserklärung.

The manufacturer is solely responsible for issuance of the declaration of conformity.

Wiesloch-Baiertal, 13.12.2018

Engelmann Sensor GmbH

U. Kunstein / CE-Beauftragter CE Manager

Fabricant :

Engelmann Sensor GmbH, Rudolf-Diesel-Str. 24-28, 69168 Wiesloch-Baiertal, Allemagne



Brummerhoop & Grunow
Industrievertretungen GmbH
Kurt-Schumacher-Allee 2
28329 Bremen, Allemagne

Phone: +49 421 435-600
eMail: info@brummerhoop.com
Internet: www.brummerhoop.com

Sous réserve d'erreurs et de modifications, Version 16.0324-fr