

HEIZKREISGRUPPE – DN25 SERIE



ACHTUNG: Vor Inbetriebnahme des Gerätes sind die Anleitungen für die Montage und den Betrieb aufmerksam durchzulesen, damit Unfälle und Schäden, die durch unrichtigen Gebrauch des Produktes entstehen können, vermieden werden. Diese Anleitungen sind fuer zukünftiges Nachlesen aufzubewahren.

GEMEINSAME TECHNISCHE MERKMALE DER DN25-SERIE

- Heizung und Kühlung
- Nennweite: DN25
- 1" Umwälzpumpen (180 mm)
- Verschraubungen und Komponenten: Kupferlegierung CW617N
- Isolierung: PPE
- Flachdichtungen: EPDM Peroxid / Faser
- Flüssigkeiten für den Gebrauch: Wasser (Glycol max 50%).



UMWÄLZPUMPEN



Wilo Para 25/6 SC

$\Delta p-v / \Delta p-c$ – 3-43 W – I_{max} 0,40 A
PN10 – max. 100°C
230 VAC, 50/60 Hz – $EEL \leq 0.20$



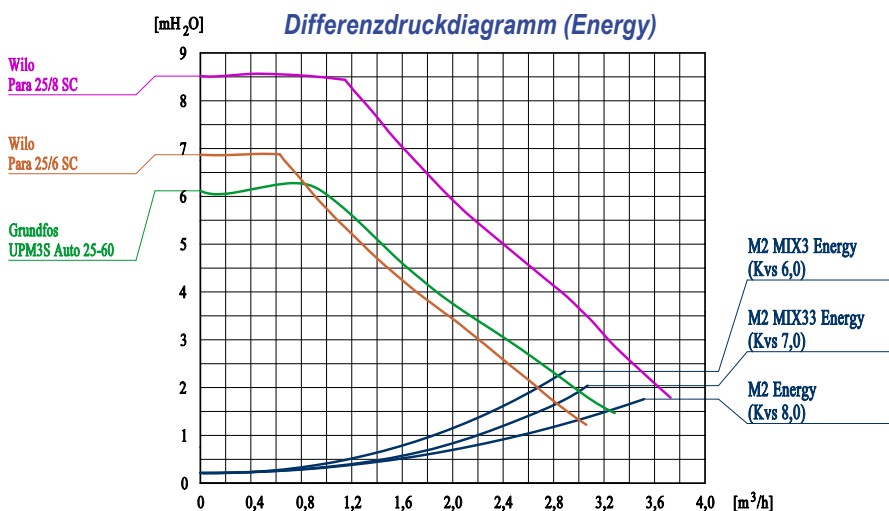
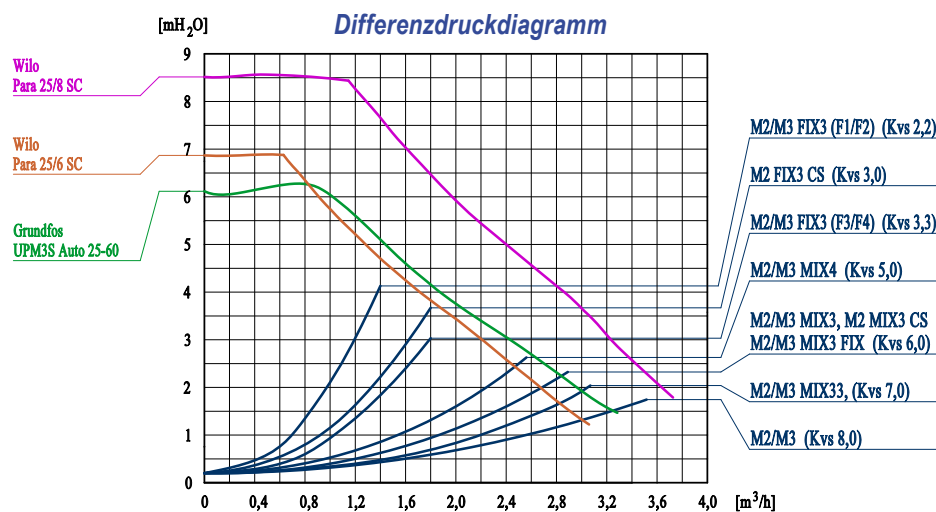
Grundfos UPM3S Auto 25-60

$\Delta p-v / \Delta p-c /$
Konstant-Drehzahl I, II, III
2-42 W – I_{max} 0,40 A
PN10 – max. 110°C
230 VAC, 50/60 Hz – $EEL \leq 0.20$



Wilo Para 25/8 SC

$\Delta p-v / \Delta p-c$ – 10-75 W – I_{max} 0,66 A
PN10 – max. 100°C
230 VAC, 50/60 Hz – $EEL \leq 0.21$



ACHTUNG

STROMANSCHLUSS

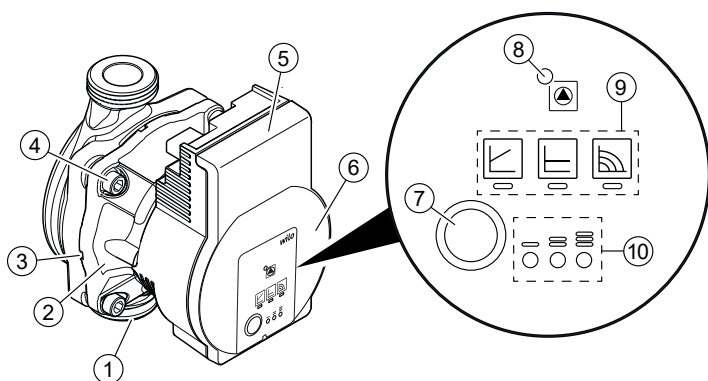
Stromanschluss: Spannung: 230 VAC \pm 10%.

Die elektrischen Anschlüsse dürfen nur von einer Elektrofachkraft gemäß den geltenden örtlichen Vorschriften vorgenommen werden. Die Stromart und die Spannung müssen den Angaben auf dem Typenschild des Thermostaten entsprechen.

KONFORMITÄTSERKLÄRUNG / QUALITÄT

Die Palette der DN25-Hydraulikmodulen wird gemäß dem ISO 9001: 2015, Icim / IqNet zertifizierten Qualitätssystem hergestellt

HEIZKREISGRUPPE MIT UMWÄLZPUMPE PARA 25/6 SC UND 25/8 SC



1. Pumpengehäuse mit Verschraubungsanschlüssen
2. Nassläufermotor
3. Kondensatablauföffnungen (4x am Umfang)
4. Gehäuseschrauben
5. Regelmodul
6. Typenschild
7. Bedientaste zur Einstellung der Pumpe
8. Betriebs-/Störmelde LED
9. Anzeige der ausgewählten Regelungsart
10. Anzeige der ausgewählten Kennlinie (I, II, III)

Leuchtanzeigen (LED)



- Meldeanzeige
- LED leuchtet grün im Normalbetrieb
- LED leuchtet/blinkt bei Störung



- Anzeige der gewählten Regelungsart Δp -v, Δp -c und Konstant-Drehzahl



- Anzeige der gewählten Kennlinie (I, II, III) innerhalb der Regelungsart



- Anzeigekombinationen der LEDs während der Entlüftungsfunktion, manuellem Neustart und Tastensperre



Bedientaste

Bedientaste

- Drücken
- Regelungsart auswählen
- Auswahl der Kennlinie (I, II, III) innerhalb der Regelungsart

Lang drücken

- Entlüftungsfunktion aktivieren (3 Sekunden drücken)
- Manuellen Neustart aktivieren (5 Sekunden drücken)
- Taste sperren/entsperren (8 Sekunden drücken)

Funktionen

Entlüftung

Die Entlüftungsfunktion wird durch langes Drücken (3 Sekunden) der Bedientaste aktiviert und entlüftet die Pumpe automatisch. Entlüftungsfunktion startet, Dauer 10 Minuten. Die oberen und unteren LED-Reihen blinken abwechselnd im Abstand von 1 Sekunde. Zum Abbrechen die Bedientaste 3 Sekunden drücken. Das Heizungssystem wird dabei nicht entlüftet.

Manueller Neustart

Ein manueller Neustart wird durch langes Drücken (5 Sekunden) der Bedientaste aktiviert und deblockiert die Pumpe bei Bedarf (z. B. nach längerem Stillstand in der Sommerzeit).

Taste Sperren/Entsperren

Die Tastensperre wird durch langes Drücken (8 Sekunden) der Bedientaste aktiviert und verriegelt die Einstellungen an der Pumpe. Sie schützt vor ungewollter oder unberechtigter Verstellung der Pumpe.

Regelungsart einstellen

- Die LED-Auswahl der Regelungsarten und den dazugehörigen Kennlinien erfolgt im Uhrzeigersinn.
- Bedientaste kurz (ca. 1 Sekunde) drücken
- LEDs zeigen die jeweils eingestellte Regelungsart und Kennlinie an.

	LED-Anzeige	Regelungsart	Kennlinie
1		Konstant-Drehzahl	II
2		Konstant-Drehzahl	I
3		Differenzdruck variabel Δp -v	III
4		Differenzdruck variabel Δp -v	II

	LED-Anzeige	Regelungsart	Kennlinie
5		Differenzdruck variabel Δp -v	I
6		Differenzdruck konstant Δp -c	III
7		Differenzdruck konstant Δp -c	II
8		Differenzdruck konstant Δp -c	I
9		Konstant-Drehzahl	III