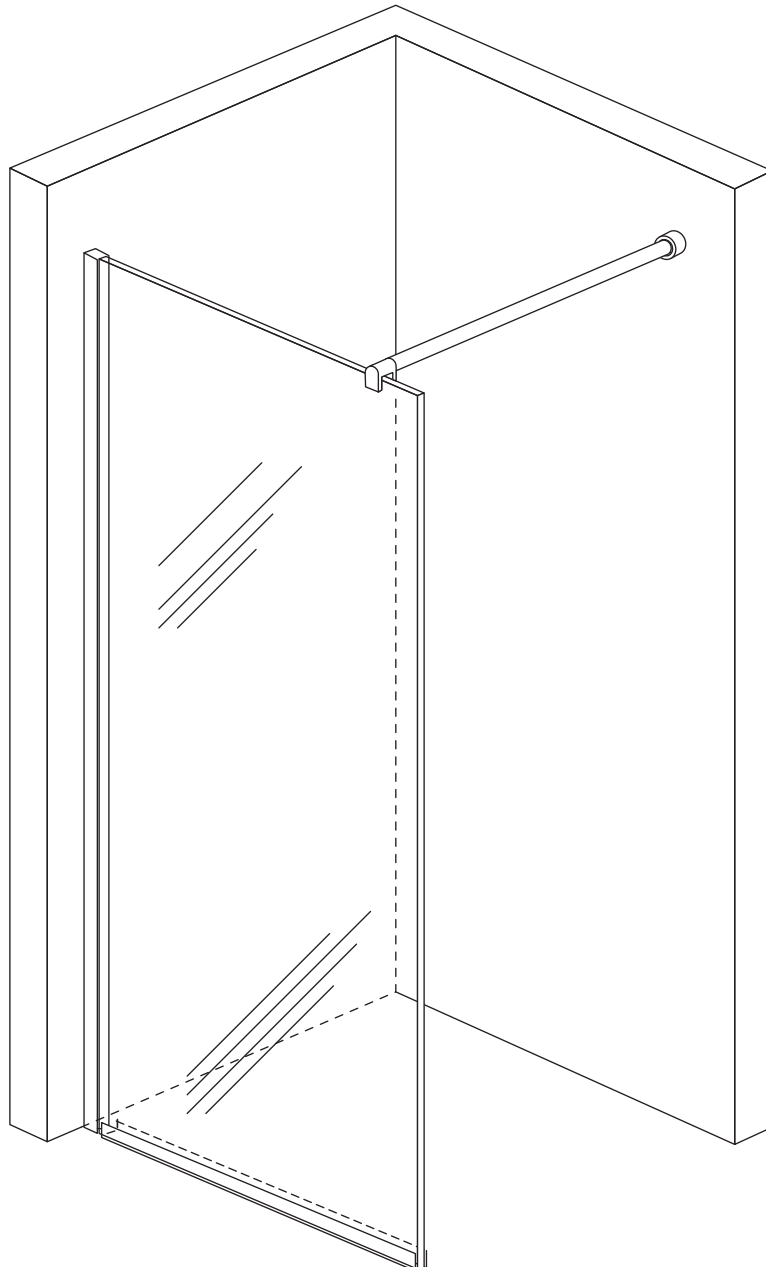


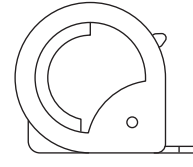
MONTAGEANLEITUNG WALK-IN DUSCHE



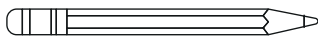
SIE BENÖTIGEN:



Wasserwaage



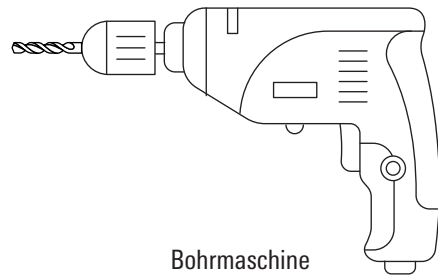
Maßband



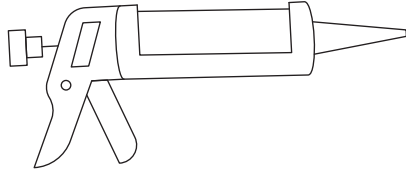
Stift



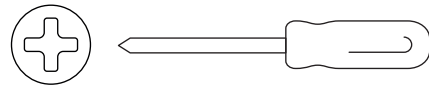
Bohrer 6 mm



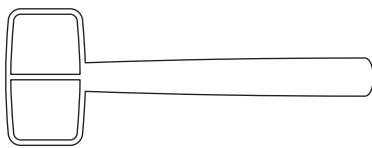
Bohrmaschine



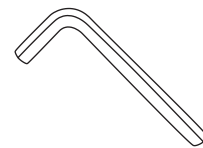
Kartuschenpistole und Sanitärsilikon
(fungizid)



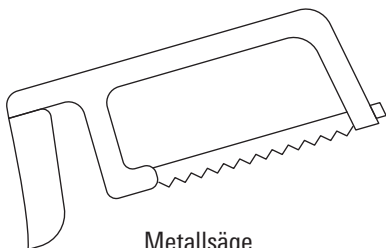
Schraubenzieher Kreuzschlitz



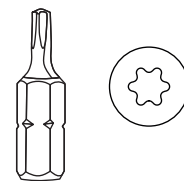
Gummihammer



Inbusschlüssel 2,5 und 4,0



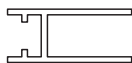
Metallsäge



Torx Bit, 20

IM LIEFERUMFANG ENTHALTEN:

A



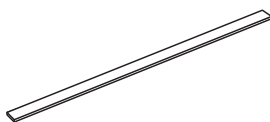
Wandprofil

B



Gummiprofil

C



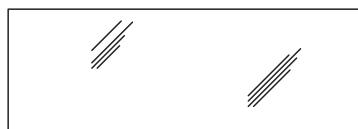
2 Lexan-Streifen

D



U-Bodenprofil

E



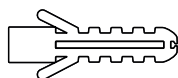
Glasscheibe

F



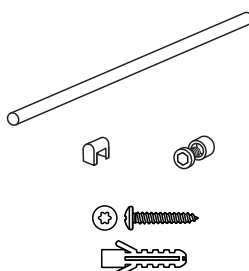
Schrauben 5 Stück
4 x 50 mm

G



Dübel 5 Stück
6 x 30 mm

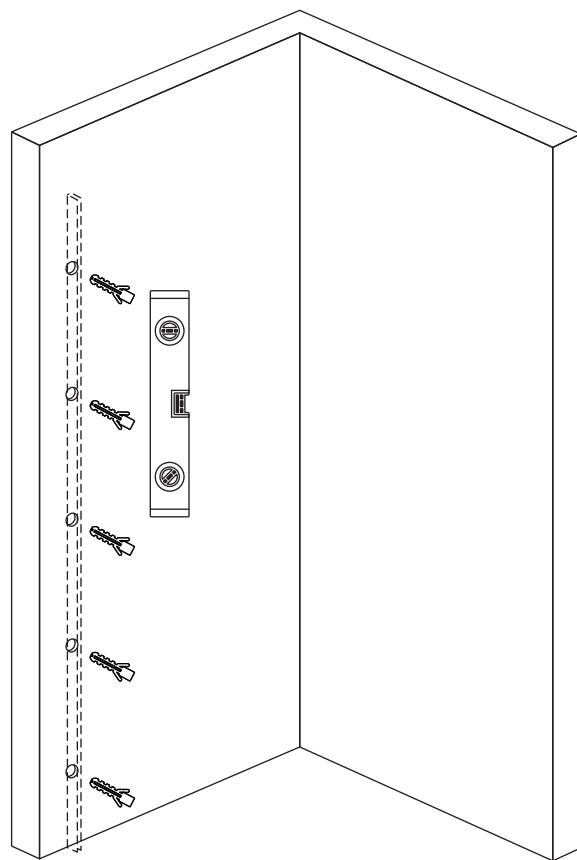
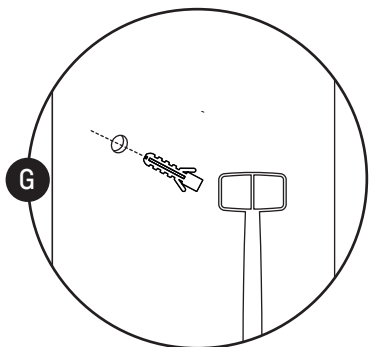
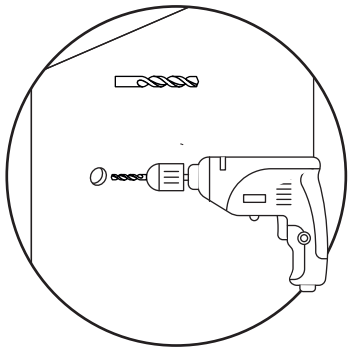
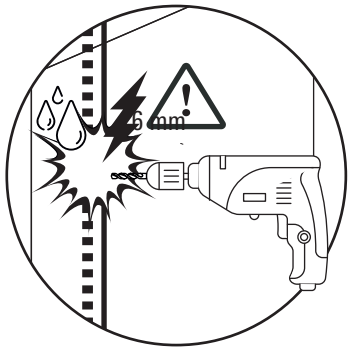
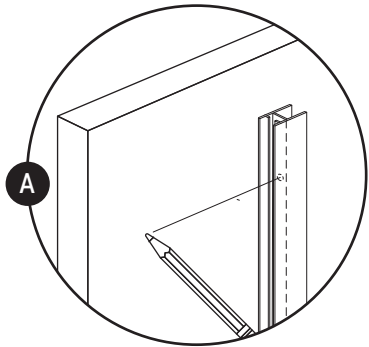
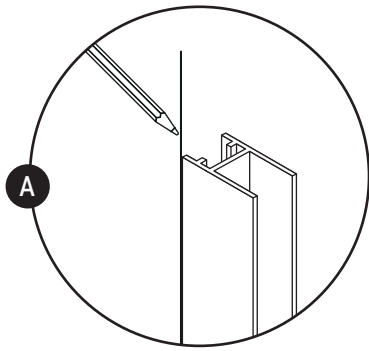
H



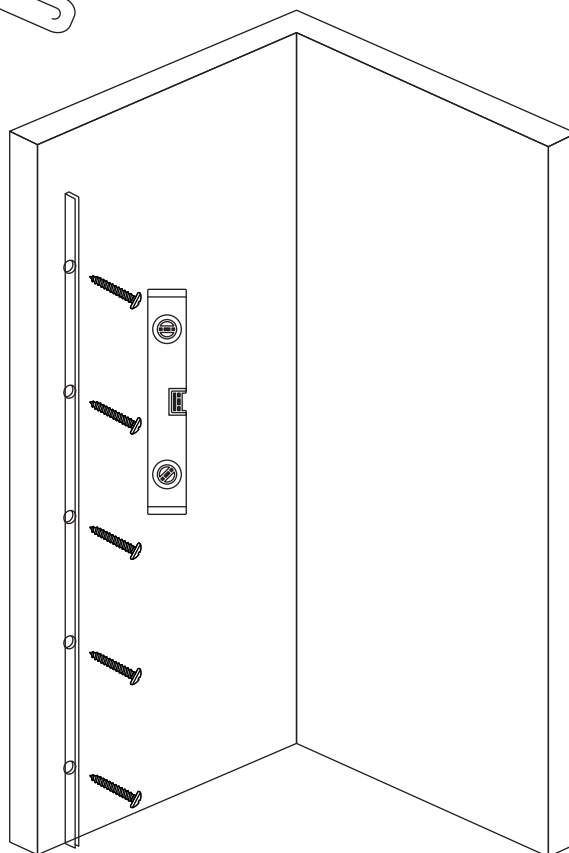
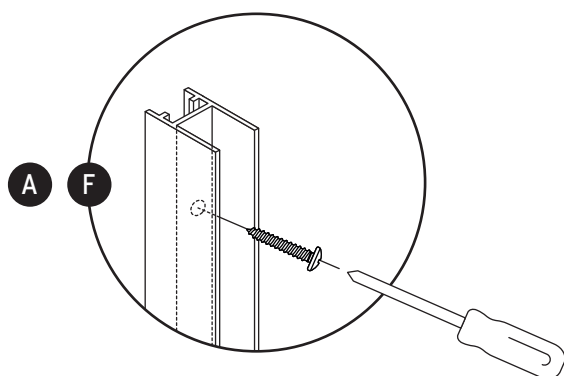
Stabilisationsstange
(Wandhalter, Rohr, Glashalter)

Dübel 1 Stück, 6 x 50 mm
Schraube 1 Stück, 4 x 50 mm

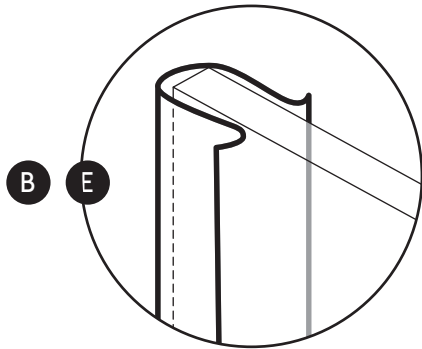
SCHRITT 1:



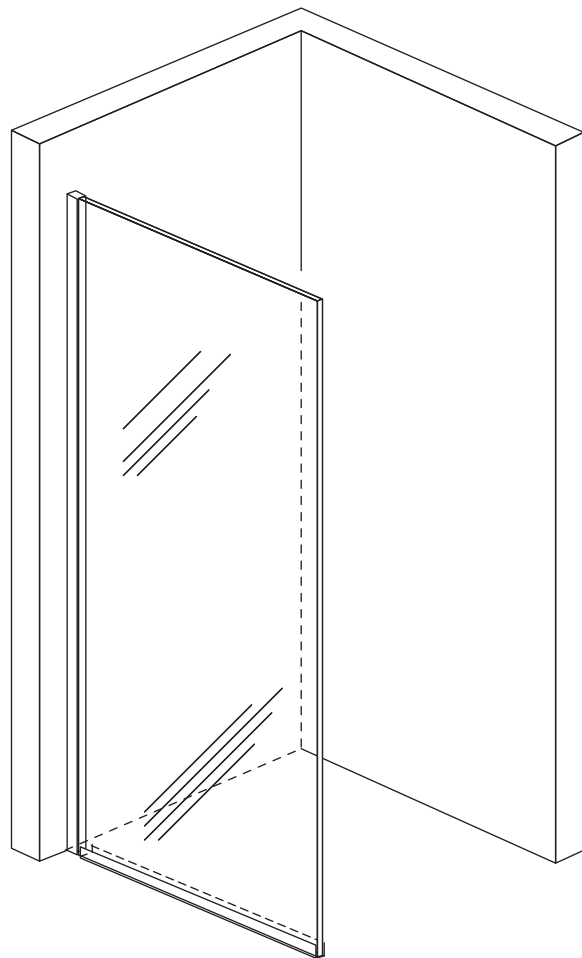
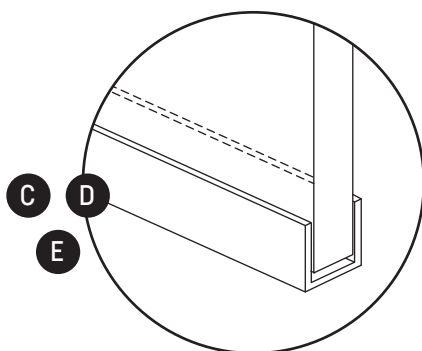
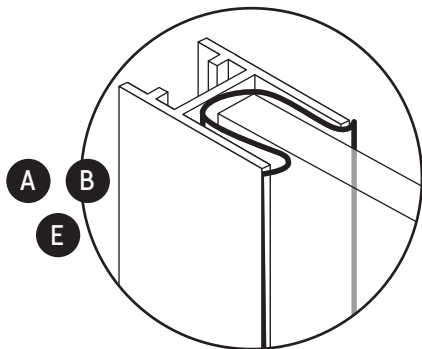
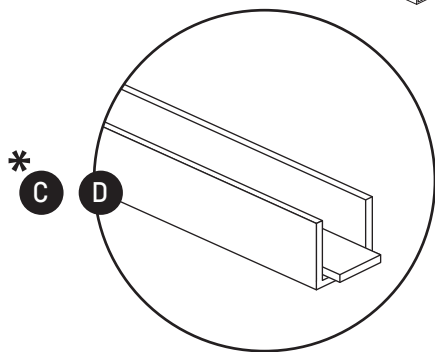
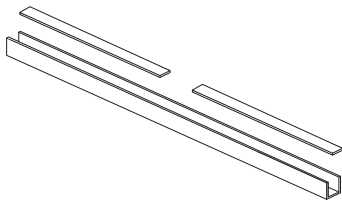
SCHRITT 2:



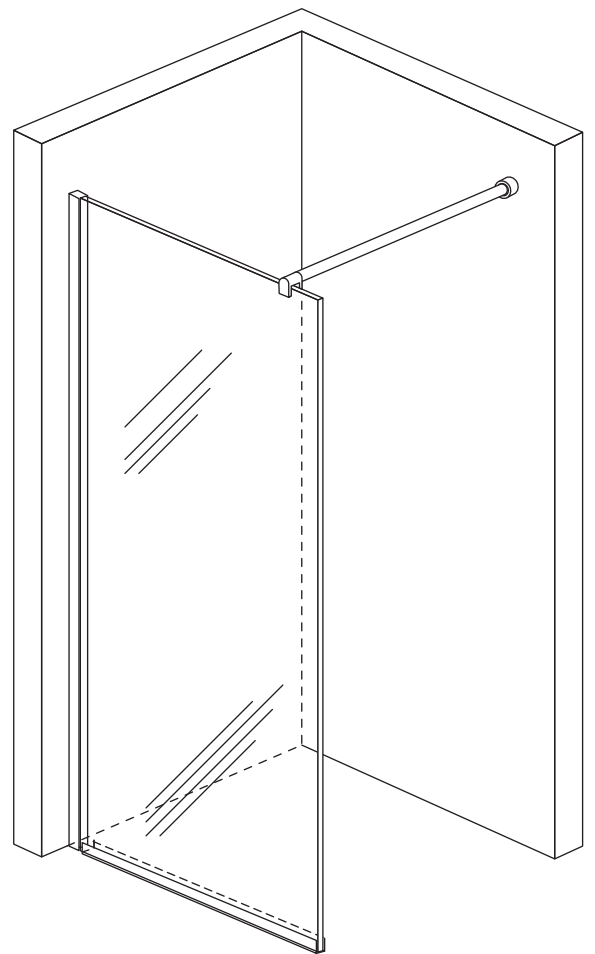
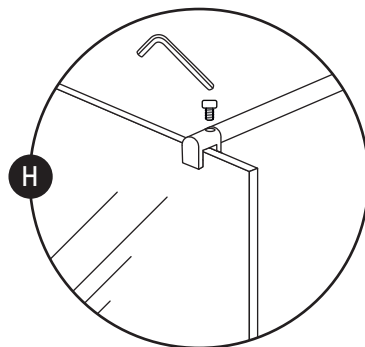
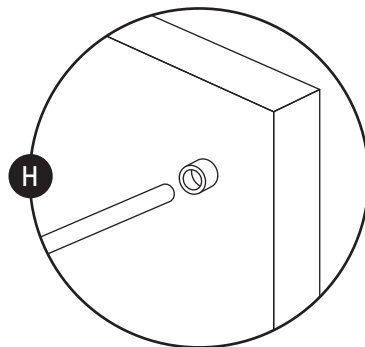
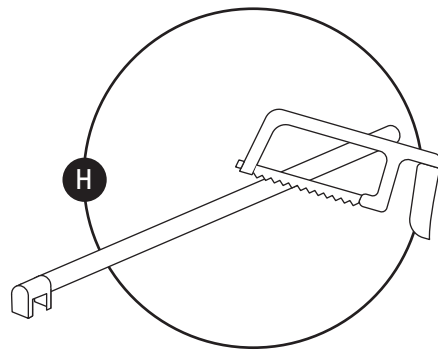
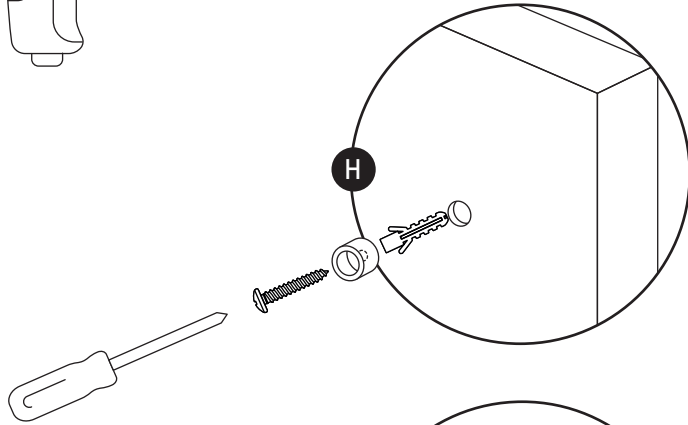
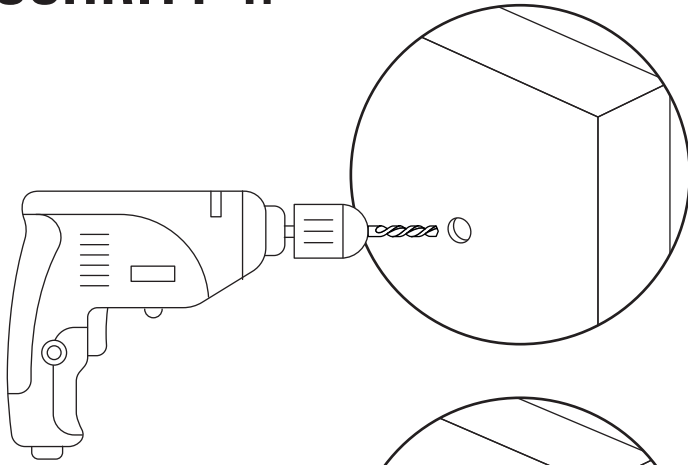
SCHRITT 3:



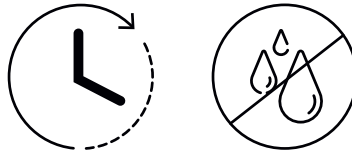
* Montage Bodenprofil optional:



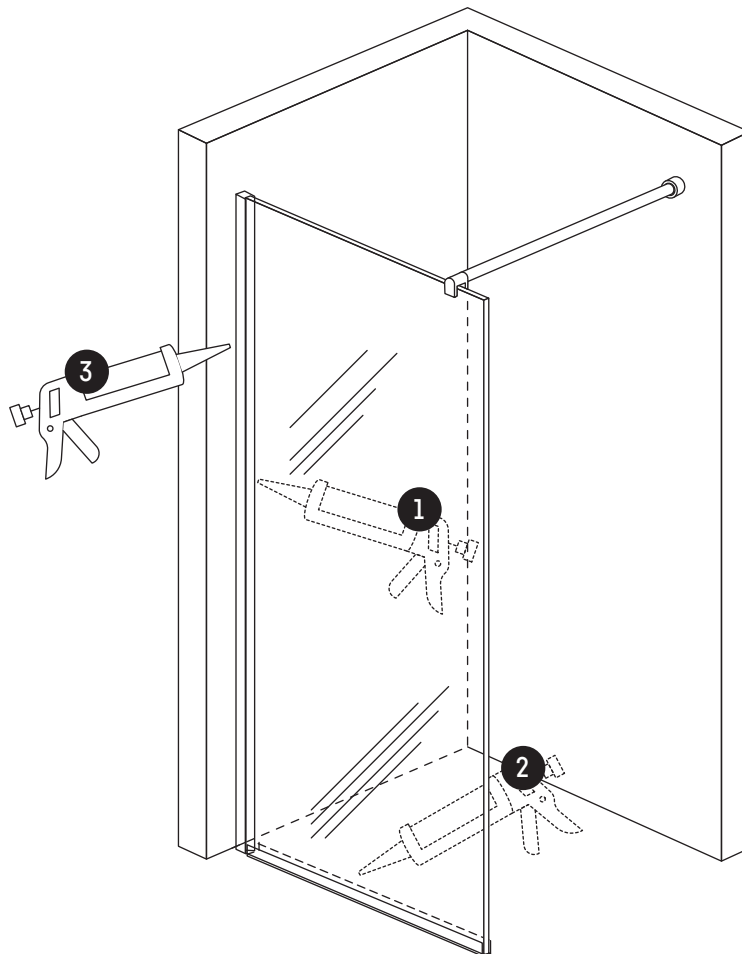
SCHRITT 4:



SCHRITT 5:



24 Stunden



SILIKONIEREN:

- ① senkrechte Fuge innen, **1 cm unten frei lassen**
- ②* waagerechte Fuge am U-Profil am Glas innen
- ③ waagerechte Fugen außen **plus 5 cm nach oben erweitern**