

Thermostat d'ambiance PRT



Thermostats d'ambiance

Gamme programmable pour une gestion autonome des radiateurs et planchers chauffants

Thermostat d'ambiance PRT

Avec son interface conviviale et son excellente précision, notre thermostat d'ambiance offre un confort optimal. Parfait pour le contrôle du chauffage au sol, il offre l'option d'une détection de température au sol et d'un différentiel de 0,5°C. Personnalisable avec 4 ou 6 réglages horaire/température, du non programmable à une programmation complète sur 7 jours. Il fonctionne également comme une horloge marche/arrêt. Découvrez un nouveau niveau de contrôle du chauffage, vous simplifiant la vie, améliorant le confort et optimisant l'efficacité énergétique avec la technologie éprouvée de Heatmiser. HM-PRT est une version standard 3A, tandis que le modèle HM-PRT-e éprouvé 16A est le choix parfait pour le chauffage au sol électrique.



Caractéristiques principales

Conçu pour un montage encastré avec une apparence de profil mince

Différentiel de température réglable jusqu'à 3 °C

La gamme HM-PRT permet de connecter un capteur de température au sol déporté au thermostat, ce qui permet de surveiller la température du sol et d'éviter une surchauffe

La série HM-PRT utilise l'optimisation de l'auto-apprentissage pour augmenter l'efficacité et réduire les coûts énergétiques

Caractéristiques techniques - Thermostat d'ambiance HM-PRT

Fonctions :

Gestion de la température de la pièce
 Démarrage optimal
 Protection antigel
 Fonction minuterie
 Modes de fonctionnement multiples (5/2 jours, 7 jours, 24 heures)
 Fonction vacances
 Fonction maintien de température
 Forçage température avec limite du forçage
 Sortie délai
 Capteur de température filaire pour contrôler la température du sol (accessoire) qui permet de limiter la température au sol.

Plage de température :

5°C - 35°C

Résolution :

0,1 °C

Valeur du contrôle de température :

1 °C

Différentiel de température réglable :

0,5, 1, 2, 3°C (par défaut 1°C)

Zones :

1 par zone

Température :

Température opérationnelle : 0°C - +45°C (25% - 90% RH, sans condensation)
 Température de stockage : -10°C - +55°C (15% - 95% RH, sans condensation)

Tension d'alimentation :

230 VAC
 Intensité maxi de coupure : 3A
 Sortie : contact sec

Matériaux :

Capot : ABS, blanc
 Écran : verre

Écran :

3" LCD

Classe de protection :

IP20 (suivant norme EN 60529)

Norme :

RoHS 2011/65/EU
 EN 60730-1, -2-9

Installation :

Montage encastré dans le mur

Compatibilité :

Capteur de température de sol (filaire)
 Centre de câblage UH6 (filaire)

Caractéristiques techniques - Thermostat d'ambiance HM-PRT-e pour chauffage au sol électrique

Fonctions :

Gestion de la température de la pièce
 Démarrage optimal
 Protection antigel
 Fonction minuterie
 Modes de fonctionnement multiples (5/2 jours, 7 jours, 24 heures)
 Fonction vacances
 Fonction maintien de température
 Forçage température avec limite du forçage
 Sortie délai
 Capteur de température filaire pour la température du sol
 Protection limite de température au sol

Plage de température :

5°C - 35°C

Résolution :

0,1 °C

Valeur du contrôle de température :

1 °C

Différentiel de température réglable :

0,5, 1, 2, 3°C (par défaut 1°C)

Zones :

1 par zone

Température :

Température opérationnelle : 0°C - +45°C (25% - 90% RH, sans condensation)
 Température de stockage : -10°C - +55°C (15% - 95% RH, sans condensation)

Tension d'alimentation :

230 VAC

Intensité maxi de coupure : 16A

Sortie : 230 VAC

Matériaux :

Capot : ABS, blanc

Écran : verre

Écran :

3" LCD

Classe de protection :

IP20 (suivant norme EN 60529)

Norme :

RoHS 2011/65/EU

EN 60730-1, -2-9

Installation :

Montage encastré dans le mur

Compatibilité :

Capteur de température de sol (filaire)

Caractéristiques techniques - Centre de câblage UH6 (filaire)

Fonctions :

Contrôle de température pièce par pièce pour chauffage au sol (UFH)
 Affichage à LED
 Chauffage
 Commande pompe
 Commande brûleur
 Fonction délai chauffage/pompe
 Fonction dégomme (creepage)
 Interrupteurs DIP
 Zone radiateur
 Entrée horloge
 Fonction test installation

Zones :

6 par bornier.

1 zone peut être utilisée pour un radiateur.

De 1 à 4 moteurs par zone.

Une intensité maxi de 5A par bornier ne doit pas être dépassée.

Température :

Température opérationnelle : 0°C - +45°C (25% - 90% RH, sans condensation)

Température de stockage : -10°C - +45°C (15% - 95% RH, sans condensation)

Tension d'alimentation :

Entrée : 230 VAC ±10% 50/60Hz

Sortie : 230 VAC max. ~3A

Intensité relais : max. 3A

Intensité totale : max. 5A

Fusible : T5A

Matériaux :

ABS, blanc

Classe de protection :

IP20 (suivant norme EN 60529)

Norme :

EN 60730-1

IEC 60529

Installation :

Rail DIN

Compatibilité :

HM-PRT

Moteur :

Moteur électrothermique EMOTec avec indicateur de position (NC).

Pour des informations plus détaillées sur le moteur, voir la documentation technique séparée.

Système filaire

Système filaire (UH6)

Le UH6 est notre centre de câblage alimenté sur secteur à 6 zones conçu pour être utilisé avec le thermostat HM-PRT. Jusqu'à 4 moteurs peuvent être câblés à chacune des 6 zones, et une sortie est prévue pour la chaudière, la pompe de chauffage au sol et la vanne.

La zone 6 du UH6 peut être configurée pour contrôler une zone de radiateur, dans ce cas elle ne met pas en marche la pompe et la vanne du chauffage au sol.

Zone de radiateur

Le UH6 fournit une sortie pour une seule zone de radiateur, ce qui rend le UH6 adapté aux circuits avec chauffage au sol et radiateurs. Lorsqu'elle est utilisée, cette zone ne met pas en marche la pompe, la vanne ou la chaudière du chauffage au sol.

Sortie pompe, vanne et chaudière

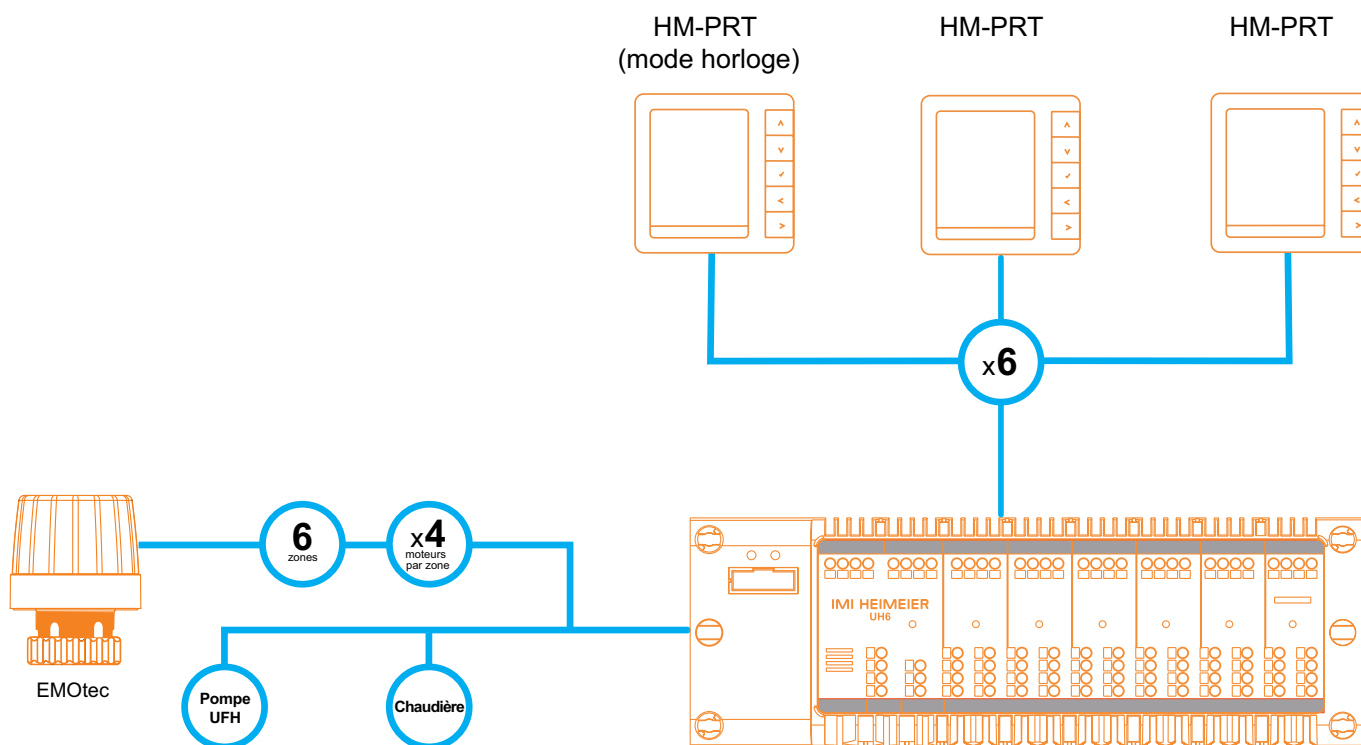
Le UH6 permet la commande intégrée de la chaudière, de la pompe du chauffage au sol et de la vanne. Cela signifie que vous n'avez pas besoin d'acheter des modules complémentaires coûteux. Tout est inclus dans le UH6.

4 moteurs par zone

Jusqu'à 4 moteurs peuvent être connectés à chaque zone, ce qui rend le UH6 parfait pour les circuits avec des zones plus grandes où plusieurs boucles de chauffage sont installées. Sur l'ensemble des 6 zones, le UH6 a une intensité totale de 5A.

Montage sur rail DIN et indicateur lumineux

Le UH6 intègre un montage sur rail DIN, ce qui permet de le fixer facilement à côté d'autres équipements électriques. De plus, le UH6 dispose d'indicateurs lumineux pour chaque zone, ce qui permet aux installateurs et aux utilisateurs finaux d'identifier facilement l'état de chauffage de chaque zone.



NOTE : L'intensité totale de 5A par bornier ne doit pas être dépassée, donc le nombre maximal d'EMOtec pouvant être connectés au centre de câblage est de 12.

Exemple d'application

Le modèle standard HM-PRT prend en charge les matériels 230 V et est compatible avec notre centre de câblage UH6 (filaire). Le HM-PRT peut également être utilisé comme horloge marche/arrêt pour un ballon d'eau chaude. Le modèle HM-PRT-e est équipé d'un capteur de température au sol et d'un contact 16A, ce qui le rend idéal pour le chauffage au sol électrique.



1. HM-PRT (mode thermostat)
2. HM-PRT (mode horloge) Contrôle de l'eau chaude
3. HM-PRT-e avec capteur de température au sol (chauffage au sol électrique)
4. Centre de câblage UH6 (filaire)

Installation

Le thermostat est conçu pour être encastré et nécessite une boîte d'encastrement de **35 mm (profondeur minimale)**.

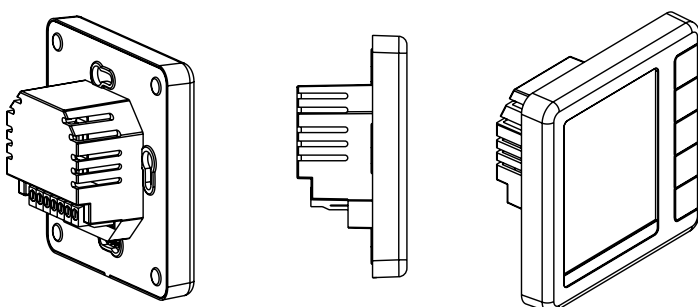
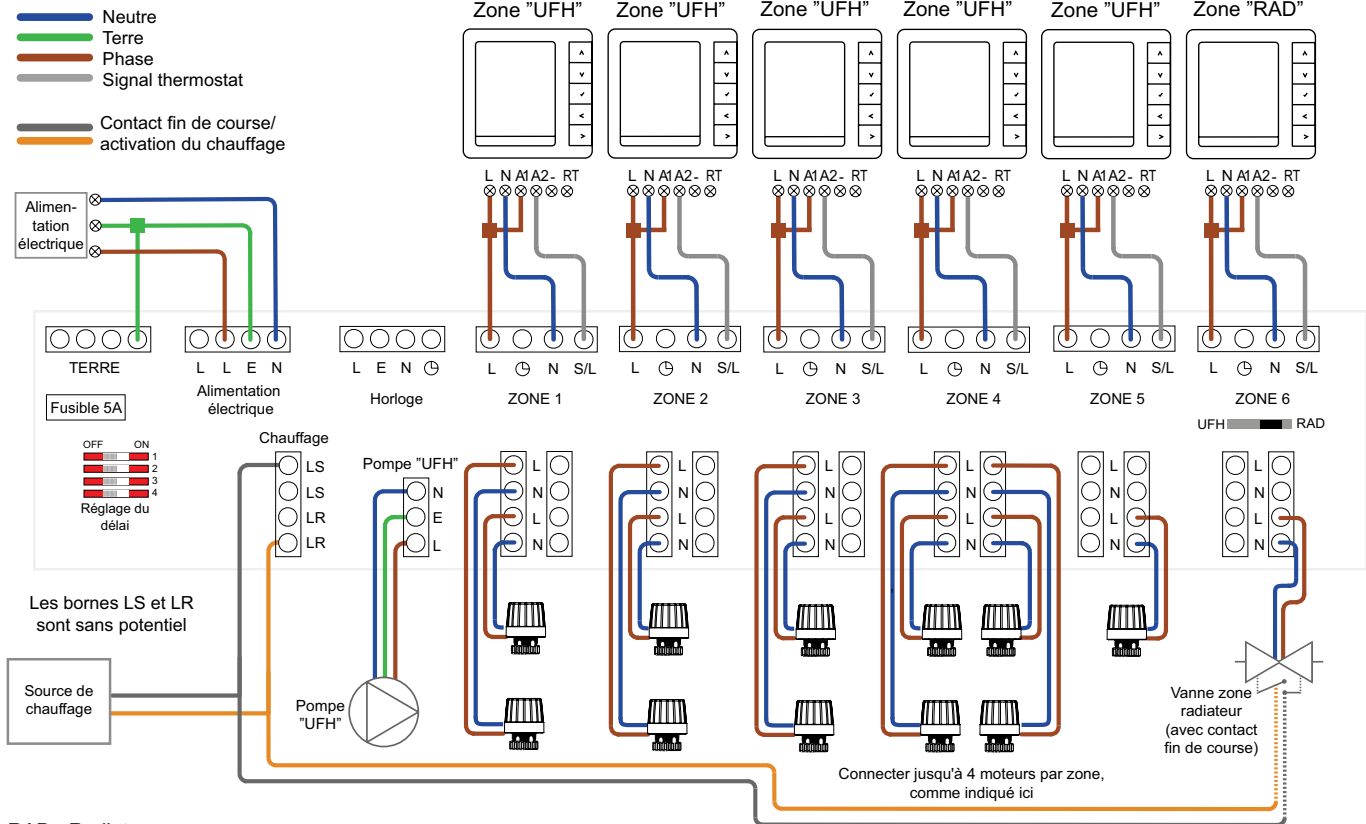


Schéma de câblage

HM-PRT avec centre de câblage UH6 (filaire)

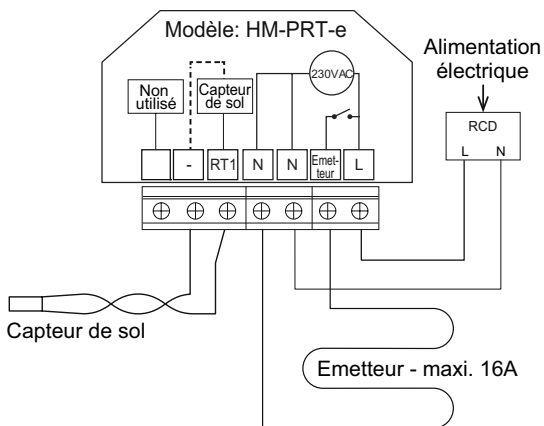


RAD : Radiateur
 UFH : Plancher chauffant

NOTE :

Cet équipement doit être installé par un électricien qualifié. Lisez attentivement les instructions concernant le câblage avant de mettre l'appareil sous tension. La garantie ne couvre pas les dommages résultant d'un mauvais câblage ou d'une mauvaise installation.

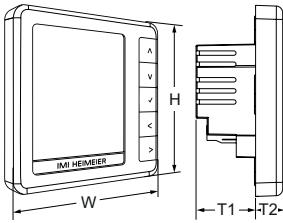
HM-PRT-e V2



NOTE :

Cet équipement doit être installé par un électricien qualifié. Lisez attentivement les instructions concernant le câblage avant de mettre l'appareil sous tension. La garantie ne couvre pas les dommages résultant d'un mauvais câblage ou d'une mauvaise installation.

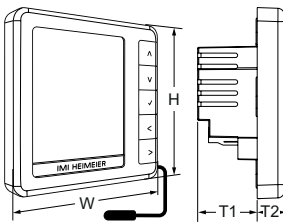
Articles



Thermostat d'ambiance HM-PRT

Le thermostat est conçu pour être encastré et nécessite une boîte d'encastrement de **35 mm (profondeur minimale)**.

Couleur	W	H	T1	T2	EAN	No d'article
Blanc	86	86	28	13	4024052028672	1501-07.500



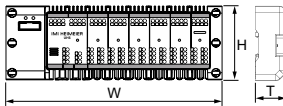
Thermostat d'ambiance HM-PRT-e pour chauffage au sol électrique

inclus capteur de température au sol. (câble de 3 mètres)

Le thermostat est conçu pour être encastré et nécessite une boîte d'encastrement de **35 mm (profondeur minimale)**.

Couleur	W	H	T1	T2	EAN	No d'article
Blanc	86	86	28	13	4024052085996	1501-08.500

Centre de câblage



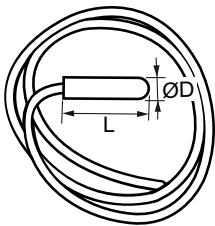
Centre de câblage UH6 (filaire)

6 zones

Compatible avec les thermostats d'ambiance pour circuit CVC.

W	H	T	EAN	No d'article
265	95	60	4024052067190	1500-02.006

Accessoires

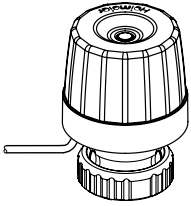


Capteur de température de sol (filaire)

Fourni avec HM-PRT-e. Peut également être utilisé avec HM-PRT pour limiter la température au sol.

Longueur de câble [m]	L	ØD	EAN	No d'article
3	20	5	4024052060986	1500-01.983

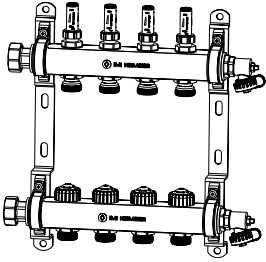
Équipement supplémentaire



EMOtec

Moteur Tout ou Rien (ToR) pour planchers chauffants. Avec indicateur de position en version NC. Utilisable avec tous les corps de vannes thermostatiques et collecteurs IMI Heimeier. Pour les données techniques, veuillez consulter la brochure EMOtec.

Modèle	Tension d'alimentation	EAN	No d'article
Fermé sans courant (NC)	230 V	4024052460359	1807-00.500



Collecteurs pour circuit de plancher chauffant-rafraichissant Dynacon Eclipse

Nombre de boucles	EAN	No d'article
2	4024052964819	9340-02.800
3	4024052964918	9340-03.800
4	4024052965014	9340-04.800
5	4024052965113	9340-05.800
6	4024052965212	9340-06.800
7	4024052965311	9340-07.800
8	4024052965410	9340-08.800
9	4024052965519	9340-09.800
10	4024052965618	9340-10.800
11	4024052965717	9340-11.800
12	4024052965816	9340-12.800

Pour plus d'informations sur Dynacon Eclipse ou d'autres collecteurs de la gamme (Dynacon 150, Dynalux, Dynatec Eclipse), voir les fiches techniques séparées dans la section "Planchers chauffants"/"Distributeurs pour planchers chauffants/rafraîchissants".