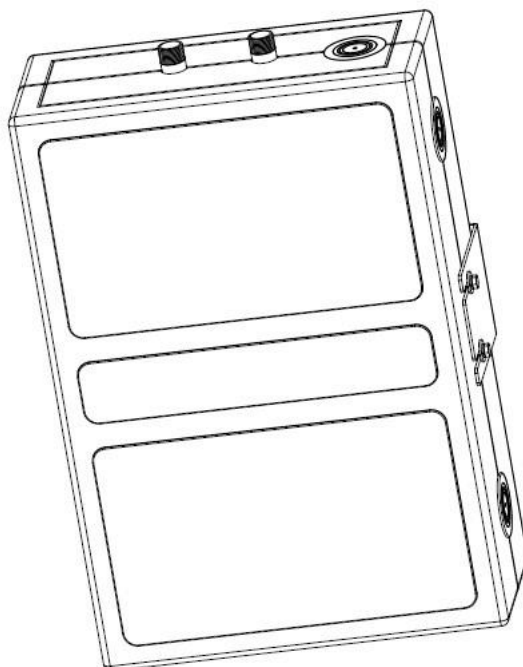


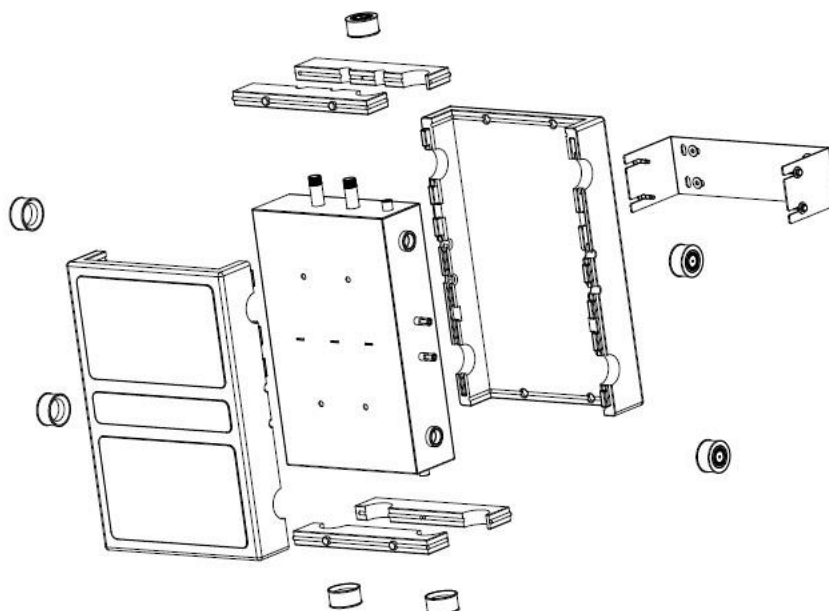
SL / ZALOGOVNIK  
DE / PUFFERSPEICHER  
EN / BUFFER TANK



**BT50\_AG**



SL / ZALOGOVNIK - EPP IZOLACIJA – SET ZA MONTAŽO  
DE / PUFFERSPEICHER – EPP ISOLIERUNG - MONTAGEZUBEHÖR  
EN / BUFFER TANK - EPP ISOLATION - MOUNTING ACCESSORIES





SL / **DELOVNI PODATKI:** max. delovna temperatura: 90°C, max. delovni tlak: 3bar

**MEDIJ:** Voda v ogrevalnem sistemu mora odgovarjati kakovosti po standardu ÖNORM H5195 ali po standardu VDI 2035. Dovoljena je uporaba etilen-glikola ali propilen-glikola v mešalnem razmerju 25 – 50%. Uporaba mineralnih olj lahko vplivajo na EPDM tesnila in tako privedejo do odpovedi tesnjenja. Prosimo, da se pri uporabi etilen ogljikovih in propilen ogljikovih izdelkov za zamrzovanje in zaščito ravnate po proizvajalčevih navodilih

**NAVODILA ZA MONTAŽO IN VZDRŽEVANJE:** Komplet je opremljen z vso opremo, ki je potrebna za vgradnjo izdelka na steno. Tesnjenje izvajajte z EPDM tesnili ali teflonom. Prepovedana je uporaba prediva (slika 1). Maksimalni moment zategovanja je 200Nm (slika 2). Če se izdelek uporablja pravilno, ni potrebno nobeno posebno vzdrževanje v normalnem delovanju. Popravila na napravi lahko izvajajo samo pooblašcene osebe.

**GARANCIJSKA IZJAVA:** Proizvajalec zagotavlja za izdelek ZALOGOVIK 3 letno garancijo. Garancija zajema zamenjavo reklamiranega izdelka. Način vodenja postopka reklamacije in vračila mora biti v skladu s postopkom, zapisanim v posebnem poglavju "Splošni pogoji poslovanja". Dodatni stroški in odškodnine so izključeni. Odgovornost proizvajalca je omejena na napake, ugotovljene ob pogojih normalne in pravilne uporabe izdelka. Več preberite na naši spletni strani.

Proizvajalec si pridružuje pravico, da spremeni dizajn in specifikacijo izdelka, ter izvaja izboljšave in tehnični razvoj brez predhodne najave. Vse risbe, numerični podatki itd. niso zavezujoči.

DE / **BETRIEBSDATEN:** Max. Betriebstemperatur: 90 °C, max. zulässiger Druck: 3bar

**MEDIUM:** Heizungswasserqualität muss den Bestimmungen der ÖNORM H5195 oder VDI-Norm 2035 entsprechen. Ethylenoder Propylenglykol dürfen in einem Mischverhältnis 25-50% verwendet werden. Mineralölschmierstoffe können EPDM Dichtungen beschädigen, was zu Undichtigkeiten führen kann. Bei der Verwendung von Ethylen- oder Propylenglykol für Frost- und Korrosionsschutz beachten Sie bitte die jeweiligen Herstellerangaben.

**MONTAGE und WARTUNGSANWEISUNGEN:** Das Montagematerial ist im Lieferumfang enthalten. Zum Abdichten der Gewinde darf kein Hanf benutzt werden, es sind Teflonband oder EPDM-Dichtungen zu benutzen ( Abb.: 1). Das erlaubte Anzugsdrehmoment bei der Abdichtung beträgt 200 Nm ( Abb.:2). Die Produkte sind wartungs frei. Reparaturen dürfen nur von befugten Personen durchgeführt werden.

**GARANTIE:** Der Hersteller gewährt für seine Produkte PUFFERSPEICHER eine Garantie von 3 Jahren auf die Fertigungsfehler. Die Leistung der Garantieleistung bezieht sich auf Nachbesserung durch Austausch des defekten Teils, wobei dieses mit Angabe des festgestellten oder mutmaßlichen Mangels zur Prüfung retourniert werden muss. (laut unseren „Allgemeine Geschäfts- und Lieferbedingungen“). Ausgenommen ist die Erstattung bei Aufwendungen, Schäden oder Schadenersatz. Die Haftung des Herstellers beschränkt sich auf Schäden durch normalen Gebrauch und ordnungsgemäße Verwendung des Produkts. Lesen Sie mehr auf unserer Website.

Der Hersteller behält sich das Recht vor, seine Produkte neu zu gestalten und weitere Änderungen, Verbesserungen und technische Entwicklungen vorzunehmen. Alle Abbildungen, Zahlenwerte u. a. sind unverbindlich.



EN / **OPERATING DATA:** max. operating temperature: 90 °C, max. operating pressure: 3bar

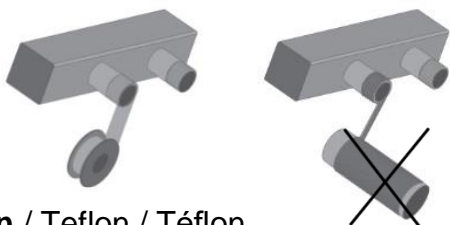
**MEDIUM:** The quality of heating water must correspond to the regulation of ÖNORM H5195-5 or VDI 2035. Ethylen or Propylenglykol could be used in a mixing proportion of 25-50%. Lubricants of mineral oil could destroy the seals and can cause leakage. By using Ethylen or Propylenglykol for antifreeze protection or corrosion prevention please follow the particular manufacturers' instructions.

**ASSEMBLY and MAINTENANCE INSTRUCTIONS:** The fitting material is included to the shipment. For plugging the thread do not use hemp. Use Teflon tape or EPDM-seal (inst.1). The allowed tightening torque at the seal is 200 Nm (ist. 2). The products are maintenance-free, repairs should only be executed by authorized persons.

**DECLARATION OF GUARANTEE:** The manufacturer guarantees its BUFFER TANK against manufacturing defects: 3 years. The warranty is provided by replacement of the defective part, which must be returned for examination with specification of the detected or suspected defect (according to our "General Terms and Conditions"). The reimbursements of expenses, damages or indemnities are excluded. The manufacturer's responsibility is limited to defects discovered in conditions of normal and correct use of the product. Read more details on our website.

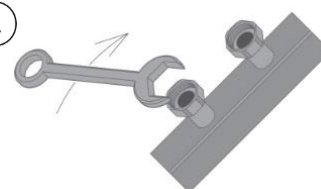
The manufacturer reserves the right to amend the design and the specifications of the products, as well as to carry out improvements and technical developments, without prior notice. All illustrations, numerical data, etc., are not binding.

1

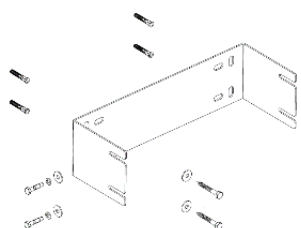


**Teflon** / Teflon / Téflon

2



max. 200 Nm



SL /

1x nosilna konzola  
4x zidni vložek 10mm  
4x vijak 8x60mm  
8x podložka 8x24mm  
4x vijak M8x25mm  
4x vzmetna podložka 8

DE /

1x Wandhalterung  
4x Dübel 10 mm  
4x Schlüsselschraube 8x60mm  
8x Unterlagscheibe 8x24 mm  
4x Schraube M10x35 mm  
4x Federscheibe 8

EN /

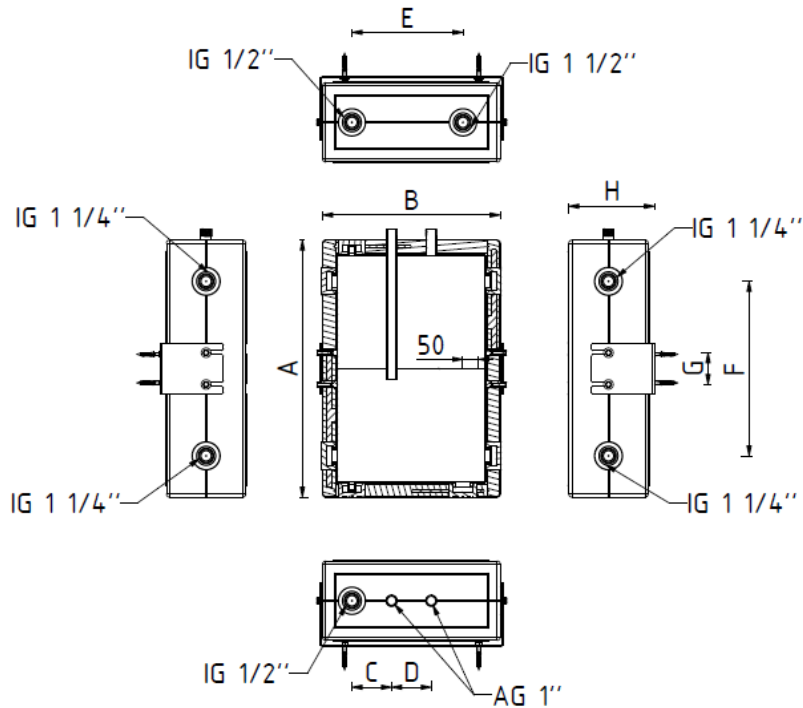
1x wall bracket  
4x wall plug 10 mm  
4x key screw 10x80 mm  
8x washer 8x24 mm  
4x screw M10x35 mm  
4x spring washer 8



SL/ **POZOR! MONTAŽO LAHKO NAJ IZVAJAJO SAMO STROKOVNO USPOSOBLJENE IN POOBLAŠČENE OSEBE!**

DE / **ACHTUNG! MONTAGE SOLLTE NUR DURCH FACHKUNDIGE PERSONEN ERFOLGEN!**

EN / **ATTENTION! THE ASSEMBLY SHOULD ONLY BE PERFORMED BY RESPECTIVELY SKILLED PERSONS!**



	BT50-01	BT50-AG	BT50-UM
A (mm)	810	810	810
B (mm)	560	560	560
C (mm)	/	125	125
D (mm)	/	125	125
E (mm)	350	350	350
F (mm)	550	550	550
G (mm)	100	100	100
H (mm)	270	270	270
Primär	5/4" IG	5/4" IG	5/4" IG
Sekundär	/	1" AG	6/4" UM
E Heizstab	6/4" IG	6/4" IG	6/4" IG
Andere	1/2" IG	1/2" IG	1/2" IG

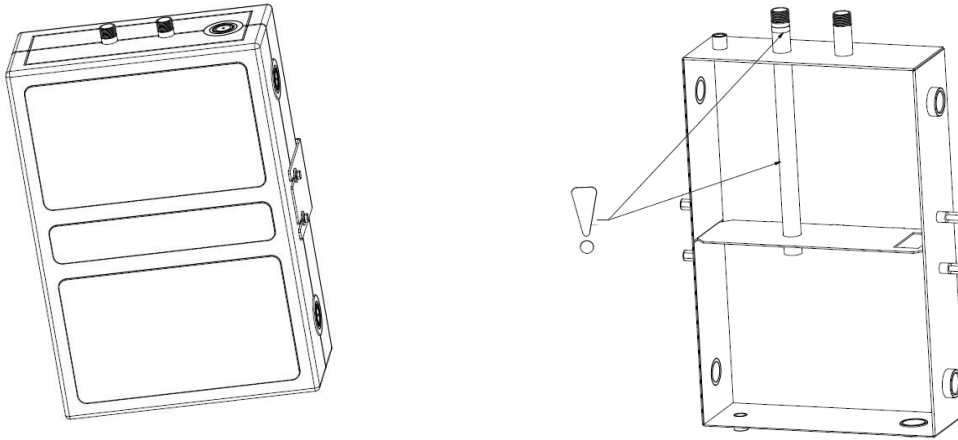
SL/ **NAMIG: SHRANITE SI TOLE NAVODILO ZA MOREBITNO KASNEJŠO UPORABO!**

DE / **HINWEIS: BEWAHREN SIE DIESE MONTAGEANLEITUNG ZUM SPÄTEREN NACHSCHLAGEN GUT AUF!**

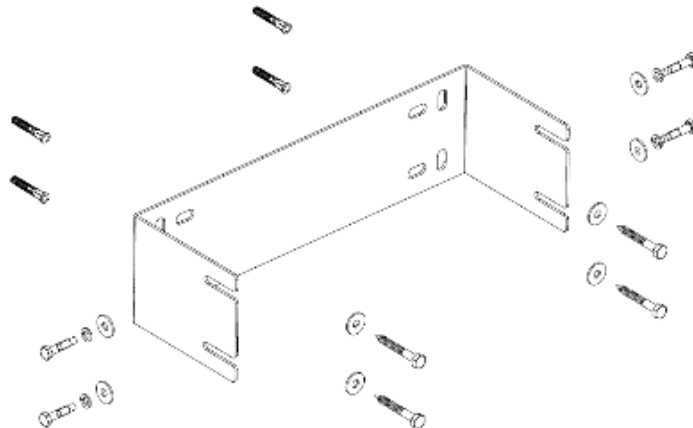
EN / **HINT: PLEASE KEEP THIS INSTALLATION MANUAL SAFE FOR LATER RESTRIKING!**



SL / **POZOR! PRI MONTAŽI PAZI NA OZNAČEN PRIKLJUČEK!**  
DE / **ACHTUNG! BEIM AUFBAU AUF DEN MARKIERTEN OBEREN ANSCHLUSS ACHTEN!**  
EN / **ATTENTION! AT ASSEMBLY PAY ATTENTION ON THE MARKED TOP CONNECTION!**



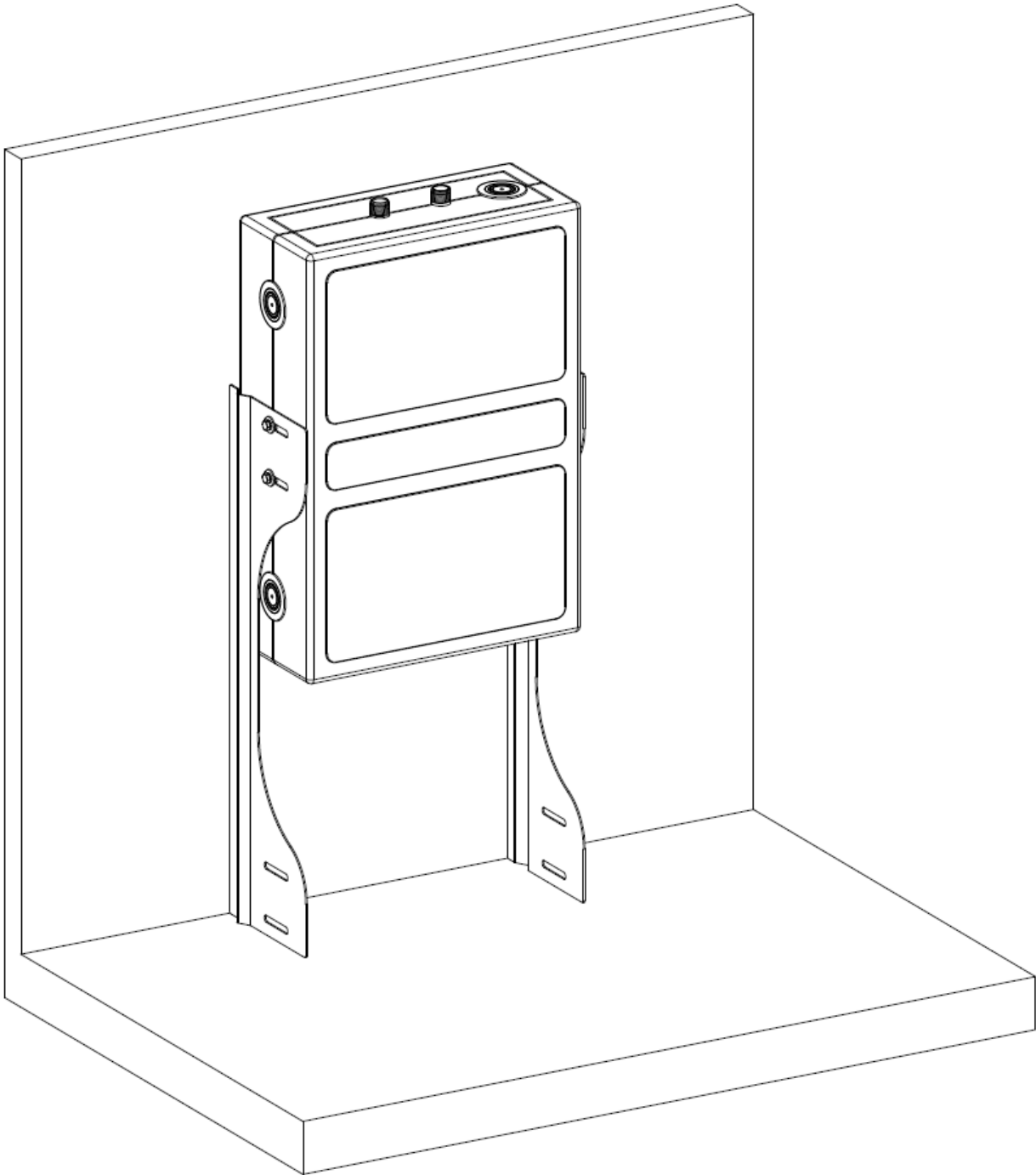
SL / **OZNAČEN PRIKLJUČEK:** označen priključek pomeni dolgo cev , ki povezuje nasproti ležečo komoro.  
DE / **MARKIERTES ANSCHLUSS:** markiertes Anschluss ist das lange Rohr, der anliegende Kammer verbindet..  
EN / **MARKED CONNECTION:** marked connection is a long tube which is connected to opposite chamber.



SL / **PRIKAZ POLOŽAJA VRTANJA:** razmik lukenj vodoravno 495 mm in vertikalno 90 mm  
DE / **BOHRPOSITIONSANZEIGE:** Lochabstand horizontal 495 mm und vertikal 90 mm  
EN / **DRILLING POSITION DISPLAY:** hole spacing horizontally 495 mm and vertically 90 mm



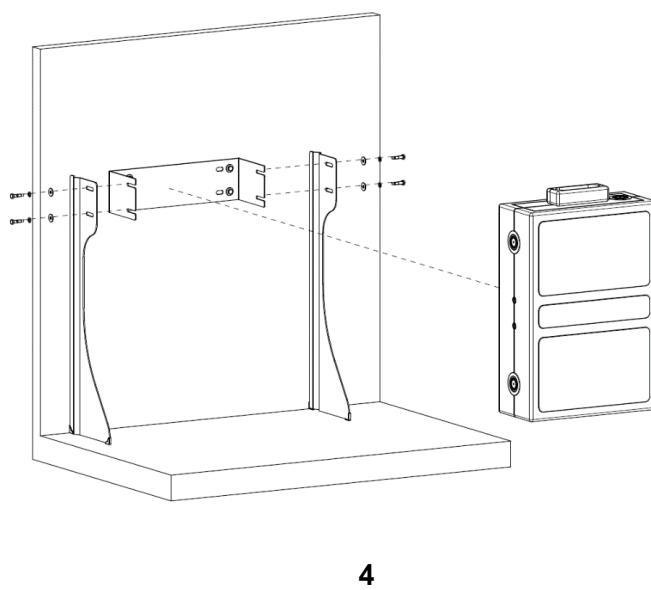
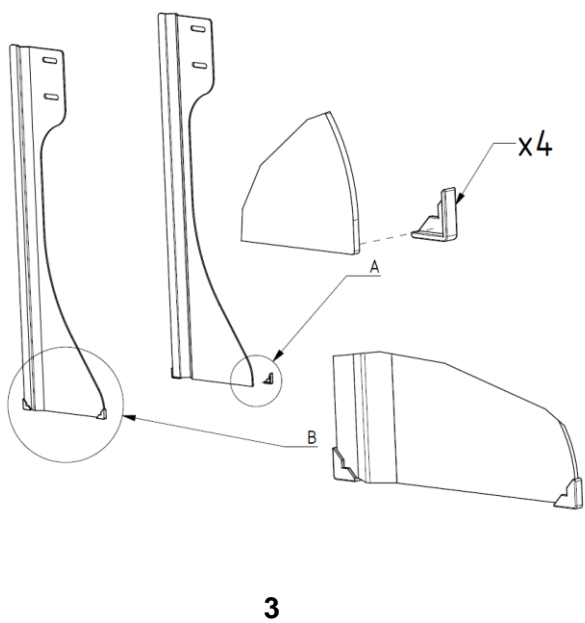
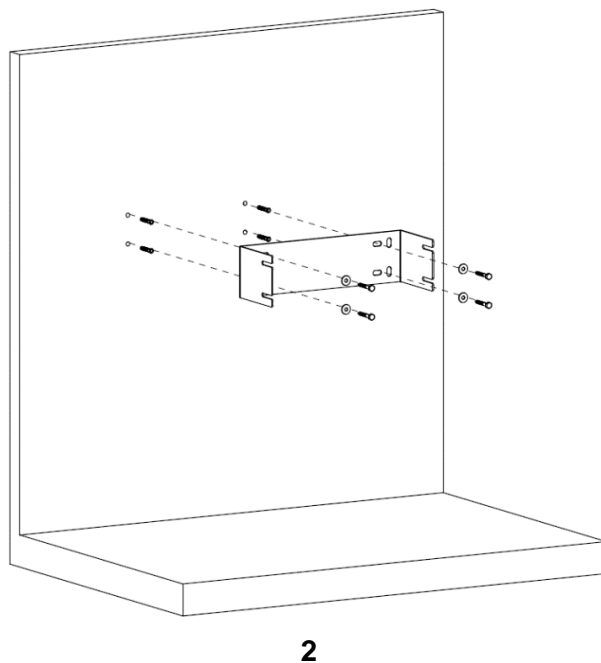
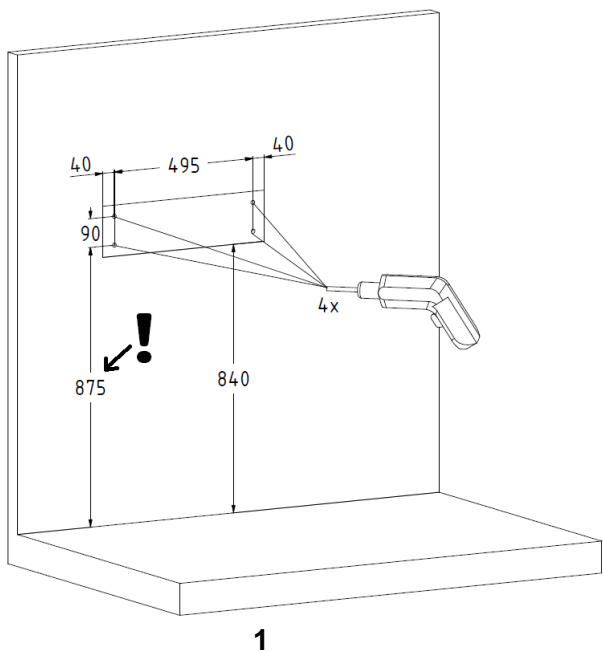
- SL / **MONTAŽA S PODPORNIMI NOGAMI:** v primeru suhomontažne ali slabe stene  
DE / **MONTAGE MIT STÜTZFÜSSEN:** im Falle Trockenbauwand oder einer schlechten Wand  
EN / **ASSEMBLY WITH SUPPORTING FEET:** in case of drywall or poor wall



- SL / **POZOR! PODPORNE NOGE:** niso sestavni del zalogovnika, so predmet dodatkov k zalogovniku in se lahko naročijo posebej.  
DE / **ACHTUNG! STÜTZFÜSSE:** sind kein integraler Bestandteil des Pufferspeichers, sondern gehören zum Zubehör – können bei Bedarf separat bestellt werden.  
EN / **ATTENTION! SUPPORTING LEGS:** not an integral part of buffer tank, they are subject of accessories – if needed can be ordered separately.



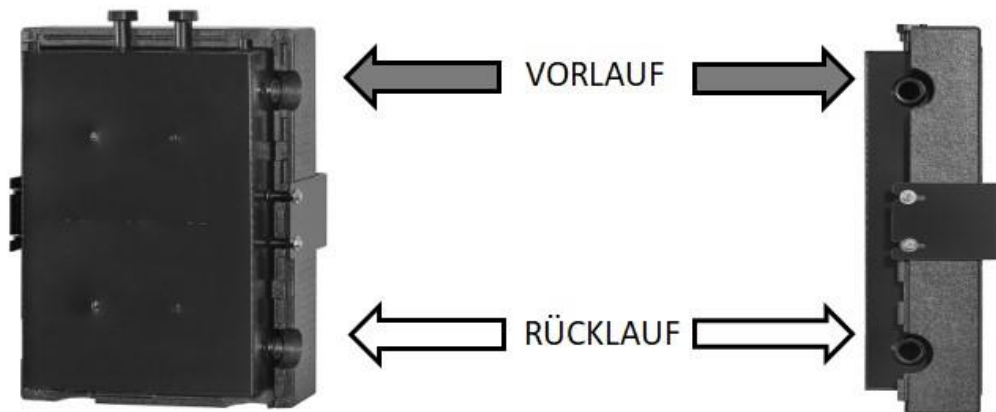
**SL/ POZOR! PRI MONTAŽI S PODPORO PAZI NA DIMENZIJE OD TAL!**  
**DE / ACHTUNG! BEI DER MONTAGE MIT UNTERSTÜTZ AUF DIE ABMESSUNGEN VOM BODEN ACHTEN!**  
**EN / ATTENTION! WHEN ASSEMBLING WITH A SUPPORT, WATCH THE DIMENSIONS FROM THE FLOOR!**



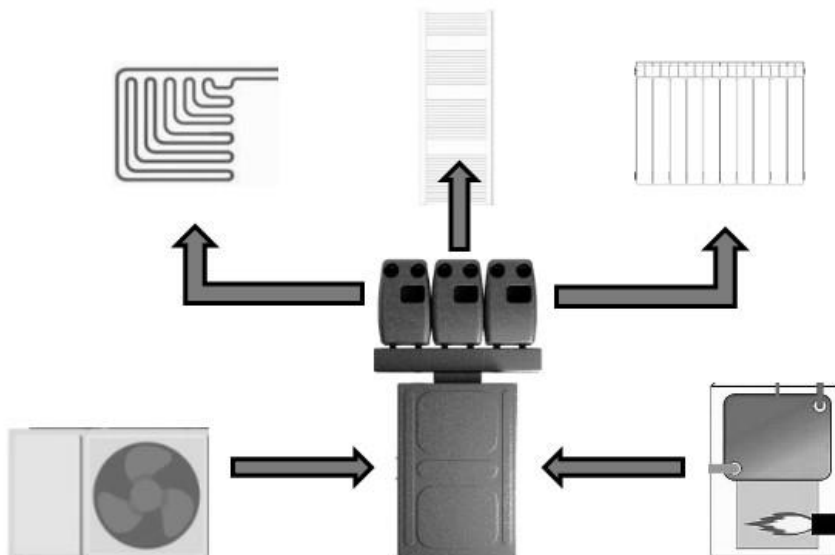


**SL/ RAZLIČNE OPCIJE MONTAŽE**  
**DE / VERSCHIEDENE MONTAGEMÖGLICHKEITEN**  
**EN / DIFFERENT ASSEMBLY OPTIONS**

VORLAUF IMMER OBEN BEIM SEKONDÄREN ANSCHLÜSSEN  
VON LINKE ODER RECHTE SEITE ODER BEIM 2  
HEIZUNGSQUELLEN VON BEIDEN SEITEN



AG UND UM TYP:  
MONTAGE MIT 2 HEIZUNG OPTIONEN UND MEHRERE HEIZKREISE



**ACHTUNG:** NACH BEDARF AUCH DIE SANITÄRWASSER SYSTEM ZWISCHEN WÄRME PUMPE UND PUFFER SPEICHER BEACHTEN.

