

BMX - Préparateur murale en acier inoxydable AISI 316L avec serpentin

BMV - Préparateur murale émaillé avec serpentin



Préparateur pour la production et le stockage d'eau chaude sanitaire équipé d'un échangeur de chaleur interne à serpentin fixe. Le réservoir est disponible en deux versions :

- Acier inoxydable AISI 316L (BMX);
- Acier au carbone, protégé par un traitement interne

émaillé (BMV).

L'extrême polyvalence du système de fixation murale permet une installation en position soit horizontale que verticale.

SOURCE DE CHALEUR



APPLICATION



CARACTÉRISTIQUES TECHNIQUES

Stockage Sanitaire

Échangeur de chaleur

Caractéristiques générales

BMX

BMV

Matériau	Acier inoxydable AISI 316L (1.4404)	S 235 Jr émaillé
Traitement de protection interne	Décapage et passivation	Émaillage aliment. inorg. DIN 4753.3
Traitement de protection externe	Décapage et passivation	Peinture antirouille et émail ind.
Opération (P max. / T max.)	6 bar / 95°C	8 bar / 95 °C
Matériau	Acier inoxydable AISI 316L	S 235 Jr émaillé
Traitement de protection interne	Décapage et passivation	Brut
Traitement de protection externe	Décapage et passivation	Émaillage aliment. inorg. DIN 4753.3
Typologie	Serpentin fixe	Serpentin fixe
Opération (P max. / T max.)	10 bar / 95 °C	10 bar / 95 °C
Capacité	100 - 150 - 200 L.	
Garantie	5 années	
Isolation	Polyuréthane rigide ép. 25 mm+ PVC: Classe de résistance au feu B3 (DIN 4102)	
Protection cathodique	Anode de magnésium	
Législation de référence	- Directive 2014/68/UE (PED) art. 4 par. 3 (Équipements sous pression) - Directive du ministère italien de la santé, DIN EN 12873-1:2014-09 (Aptitude des matériaux en contact avec l'ECS) - Directive 2009/125/CE (Produits liés à l'énergie)	

ACCESSOIRES (page 178)



Anode électronique à courant imposé



Unité de contrôle électronique



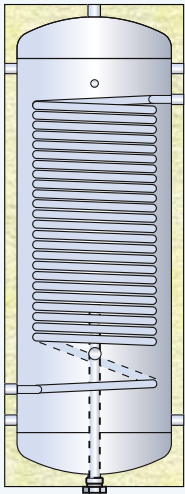
Thermostat



Thermomètre



Résistance électrique connexion de 1"4

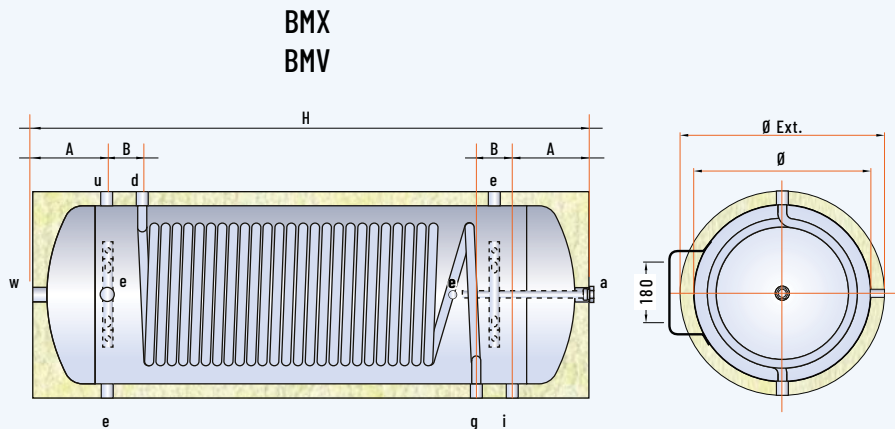
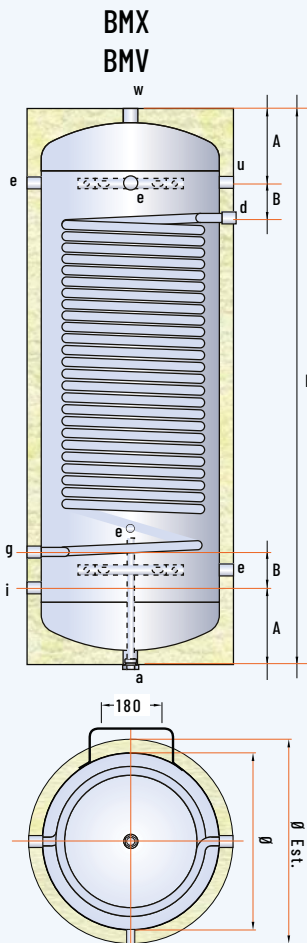


BMX - Isolation en polyuréthane rigide et revêtement en PVC

CODE	ÉPAISSEUR D'ISOL. (mm)	CLASSE ErP	DISPERSION S (W)	CAPACITÉ EFFECTIVE (L.)	ÉCHANGEUR (m ²) / (L.) *
BMX 00100 R	25	C	57,1	98,4	0,75 / 6,9
BMX 00150 R	25	C	68,2	147,5	1,10 / 9,8
BMX 00200 R	25	C	82,4	189,3	1,60 / 11,8

BMV - Isolation en polyuréthane rigide et revêtement en PVC

CODE	ÉPAISSEUR D'ISOL. (mm)	CLASSE ErP	DISPERSION S (W)	CAPACITÉ EFFECTIVE (L.)	ÉCHANGEUR (m ²) / (L.) *
BMV 00100 R	25	C	57,1	98,4	0,75 / 6,9
BMV 00150 R	25	C	68,2	147,5	1,10 / 9,8
BMV 00200 R	25	C	82,4	189,3	1,60 / 11,8



ATTENTION

L'installation horizontale n'est pas adaptée pour fluides primaires à circulation naturelle

LÉGENDE

- a . Anode de magnésium
- d . Départ chaudière
- e . Thermomètre - sonde
- g . Retour chaudière
- i . Entrée eau froide sanitaire
- u . Sortie d'eau chaude sanitaire
- w . Connexion pour résistance électrique

MODÈLE	DIMENSIONS (mm)			HAUTEURS (mm)		CONNEXIONS (GAZ)			ÉCHANGEUR (m ²)	POIDS (kg)
	Ø	H	Ø EXT.	A	B	a w i u	d g	e		
BM_ 00100 R	400	870	450	185	90	1"¼	1"	½"	0,75	35
BM_ 00150 R	450	1005	500	200	90	1"¼	1"	½"	1,10	49
BM_ 00200 R	450	1255	500	200	90	1"¼	1"	½"	1,60	57

* Volume total de l'échangeur et de sa structure de support

Schéma du système

Attention: Schéma totalement indicatif, il ne remplace pas le rapport de conception!

Schéma du système installation verticale

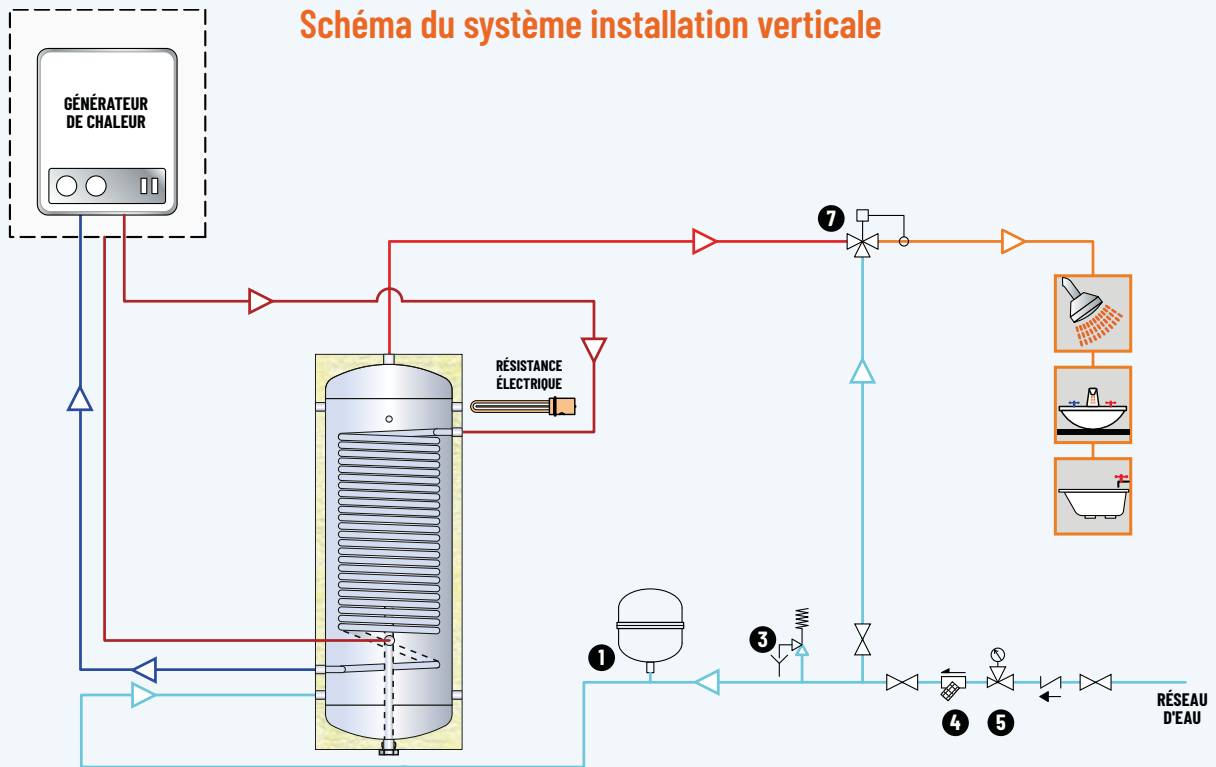
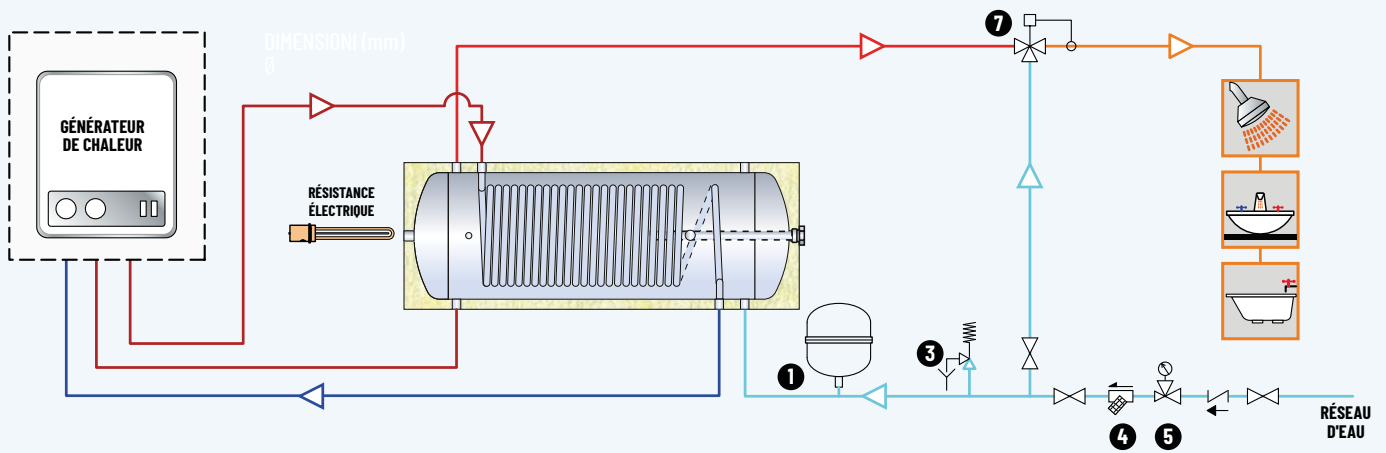


Schéma du système installation horizontale



LÉGENDE

- | | |
|---|--------------------------------|
| 1 . Vase d'expansion sanitaire | 5 . Réducteur de pression |
| 3 . Soupape de sécurité sanitaire (6 bar) | 7 . Valve de mélange sanitaire |
| 4 . Filtre des impuretés | |

MODÈLE		BM_00100 R				BM_00150 R				BM_00200 R			
	ÉCHANGEUR (m ²) [Litres] ¹	0,75 [5,3]				1,1 [7,8]				1,6 [11,3]			
	DÉBIT DU PRIMAIRE (m ³ /h)	2				2				2			
	TEMPÉRATURE DU PRIMAIRE (°C)	50	60	70	80	50	60	70	80	50	60	70	80
EAU SANITAIRE DE 10 A 45 °C	LITRES 10' (L./10') ²	123	144	203	220	183	212	298	323	239	280	392	426
	LITRES PENDANT LA PREMIÈRE HEURE ²	272	397	547	654	395	571	786	935	537	778	1068	1271
	LITRES EN CONTINU ³	187	319	436	548	268	453	617	774	376	630	854	1068
	PUISSANCE (kW)	7,6	13,0	17,7	22,3	10,9	18,4	25,1	31,5	15,3	25,6	34,7	43,5
	PRÉCHAUFFAGE ³ (min)	33	19	14	11	35	20	15	12	33	19	14	11
EAU SANITAIRE DE 10 A 60 °C	LITRES 10' (L./10') ²	-	-	128	142	-	-	189	209	-	-	248	276
	LITRES PENDANT LA PREMIÈRE HEURE ²	-	-	299	385	-	-	433	554	-	-	590	755
	LITRES EN CONTINU ³	-	-	216	307	-	-	309	436	-	-	432	606
	PUISSANCE (kW)	-	-	12,6	17,8	-	-	18,0	25,3	-	-	25,1	35,2
	PRÉCHAUFFAGE ³ (min)	-	-	28	20	-	-	30	21	-	-	28	20
NL ⁴	0,6				1,4				1,8				

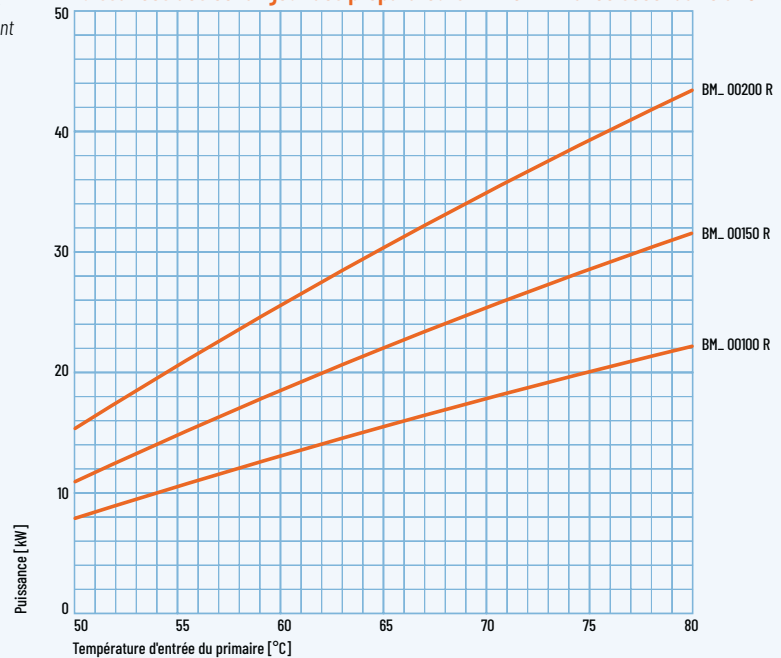
(1) Volume d'eau contenu dans l'échangeur

(2) Avec stockage préchauffé (à 45 °C avec primaire à 50 °C ou 60 °C et préchauffé à 60 °C dans les autres cas) et générateur en fonctionnement

(3) Avec générateur de puissance adéquate

(4) Primaire 80 °C - Secondaire 10-45 °C

Puissances des échangeurs des préparateurs BMX & BMV avec secondaire à 10/45 °C



Pertes de charge des échangeurs des préparateurs BMX e BMV

