

SEPP Easy® I Ersatz-Winkelverschraubung



Gruppe: 5992 kategorie: ventile product line: Seppelfricke SEPP Easy®

- Messing
- mit Innengewinde

Anwendungen



Trinkwasser

Segmente



Zweckbau



Industrie

Zertifikate

keine Zulassungen vorhanden

Sortiment

Artikelnummer	Abmessung	L x B x H	Gewicht	Verpackung	GTIN
0034507	DN25 Rp1 x G1 3/8	95x48x62 mm	0,54 kg	Beutel (1 stk)	04018422169676

Technische Daten - Eigenschaften

Farbe	messing
Materialien	Messing
Verbindung	R - konisches Aussengewinde (BSPT)
Druckstufe product	PN 5
Abdichtung	NBR (Nitril)

Technische Daten - Allgemein

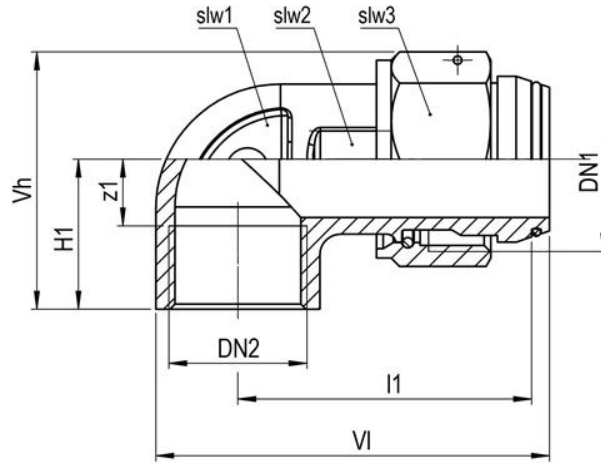
Produktgruppe	Ventile (Zubehör (Ventile))
ETIM-Klasse	EC003024 Fitting mit 2 Anschlüssen
Intrastat-Nummer	74122000
Marke	Seppelfricke
Serie	SEPP Easy®
Produkttyp	5992

Technische Daten - Technisch

Max. Betriebstemperatur Medium	60 °C
--------------------------------	-------

Abmessung

Artikelnummer	size	DN1	l1	z1
0034507	DN25 Rp1 x G1 3/8	1" (DN25)	71	16



Medien

[5992 - jpg](#)

[Diagram - jpg](#)