

fothermo



Chauffe-eau photovoltaïque (PVB-200 / PVB-300)

DESCRIPTION TECHNIQUE INSTRUCTIONS D'INSTALLATION, D'UTILISATION ET D'ENTRETIEN CONDITIONS DE GARANTIE

Table des matières

Schémas	3
Spécifications:	4
Affichage LED	6
Connexion	7
Plus d'informations	8
Avertissements généraux.....	8
Consignes de sécurité	8
Autres remarques importantes.....	8
Caractéristiques techniques	9
Assemblée.....	9
Raccordement à l'alimentation en eau	9
Connexion électrique	11
Entretien.....	13
Dysfonctionnement	13
Protection de l'environnement	13
Garantie.....	13

IMPORTANT!

Veuillez lire attentivement ce mode d'emploi avant d'installer et de mettre en service le ballon d'eau chaude !

Contact:

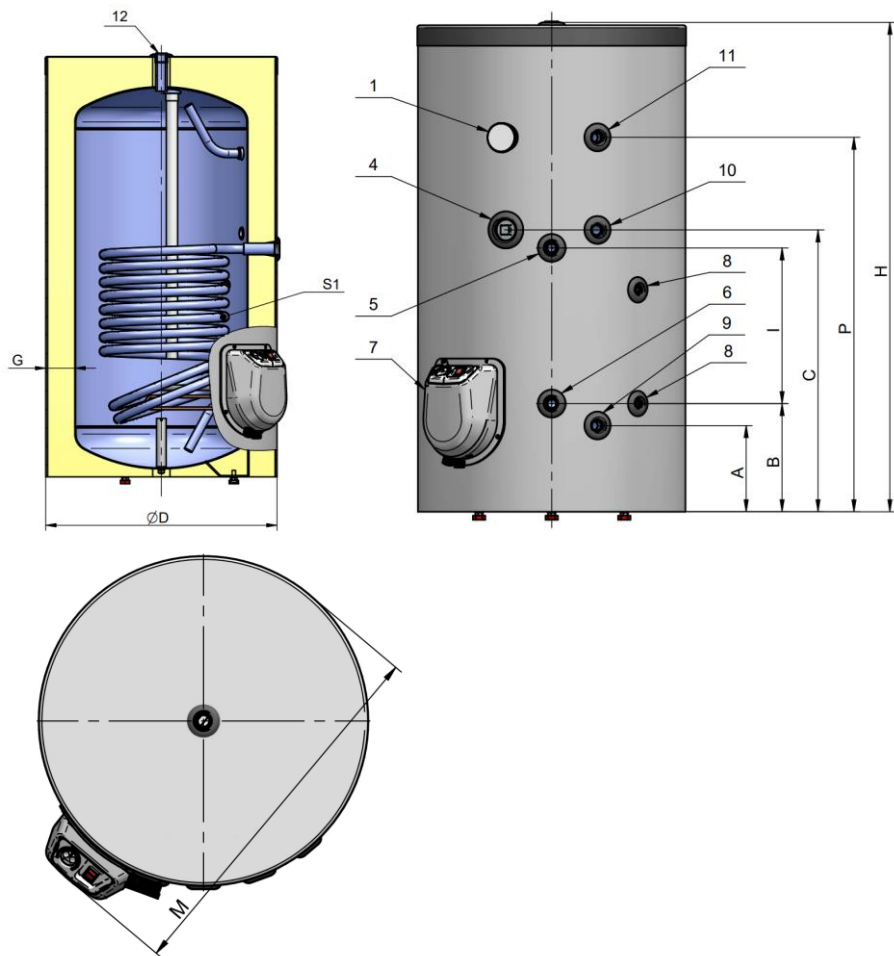
fothermo System AG
Im Starkfeld 45b
89231 Neu-Ulm
Allemagne

Téléphone: +49 (0) 7346 9649960
Courriel : contact@fothermo.com
Tribunal d'enregistrement d'Ulm : HRB 739609
TVA : DE329022123

IMPORTANT!

Veuillez lire ce manuel d'instructions avant l'installation et la mise en service !

Schémas



Spécifications:

	UNITÉ	200 LITRES	300 LITRES
CHAUFFE-EAU PHOTOVOLTAÏQUE			
Modèle de produit	-	PVB-200	PVB-300
Groupe de volumes	-	200	300
Perte de chaleur sur pied	W	47,5	50,2
Pression nominale	Mpa	0,8	0,8
Volume	l	186	264
Poids brut (± 3 %)	Kg	74	86
Indication d'état LED	-	✓	✓
Temps de chauffage avec de l'énergie photovoltaïque par une journée ensoleillée (puissance de chauffage de 1500W) de 10°C à 65°C	h	71/2	103/4
Température de chauffage photovoltaïque max.	°C	65°C	65°C
Capacité thermique utilisable (chauffage de 10°C à 65°C)	Kwh	11,9	16,8
quantité de MPP tracker	-	3	3
Protection contre l'inversion de polarité	-	✓	✓
Chaudière en acier avec revêtement émaillé	-	✓	✓
Soupape anti-retour et surpression combinées	-	✓	✓

ENTRÉE PHOTOVOLTAÏQUE			
Puissance de chauffage photovoltaïque max.	W	1.650	1.650
Puissance de chauffage photovoltaïque max. par tracker MPP	W	550	550
Max. puissance photovoltaïque connectée	Wp	4.500	4.500
Puissance photovoltaïque raccordée max. par tracker MPP	Wp	1.500	1.500
Installation photovoltaïque recommandée	Wp	1800-3600	2200-4000
Tension max. en circuit ouvert * [1]	COV	55	55
Plage de tension MPPT	V	25-42	25-42

CONNEXIONS			
1 : Thermomètre	-	✓	✓
4 : Prise supplémentaire (par exemple réchauffage AC à partir du réseau)	-	G 11/2 F	G 11/2 F
5 : Échangeur de chaleur S1 - Alimentation	-	G 3/4 F	G 3/4 F
6. Échangeur de chaleur S1 - Retour	-	G 3/4 F	G 3/4 F
7 : Raccordement photovoltaïque	-	Borne à vis	Borne à vis
8 : Prise pour thermostat	-	G 11/2 F	G 11/2 F
9 : Entrée d'eau douce - Vidange	-	G 3/4 F	G 3/4 F
10 : Recirculation	-	G 3/4 F	G 3/4 F
11 / 12 : Sortie d'eau chaude	-	G 3/4 F	G 3/4 F

ÉCHANGEUR THERMIQUE S1			
Pression de service	Mpa	1,0	1,0
Température max. du fluide chauffant	°C	110	110
Max. Température dans le réservoir chauffé par l'échangeur de chaleur	°C	95	95
Surface	m ²	0,90	1,12

Volume	l	4,3	5,4
NL * [2]	-	3,6	8,0
Sortie continue selon DIN 4708	kW	25	35
Débit selon DIN 4708	l/min	10	14
Puissance selon EN 12897	kW	18,6	19,3
Temps de chauffe selon EN 12897	Min	28,8	39,4
Perte de charge	mbar	120	50
Quantité maximale d'eau drainée mélangée 40°C selon EN 12897 lorsque l'alimentation est coupée	l	286	406

TAILLE

Un	mm	210	210
B	mm	260	265
C	mm	855	840
D	mm	600	670
G	mm	75	85
H	mm	1430	1605
Je	mm	550	530
M	mm	690	760
P	mm	1155	1315

Notes:

Toutes les valeurs du tableau sont approximatives

*[1] Pour vous assurer que la tension en circuit ouvert reste inférieure à la valeur maximale, veuillez connecter le(s) module(s) photovoltaïque(s) en chaînes parallèles à chaque MPP-tracker. Cette valeur est la tension d'entrée nominale maximale d'un tracker MPP. Veuillez tenir compte du coefficient de température du module photovoltaïque.

*[2] Les valeurs déclarées du coefficient NL sont déterminées selon la norme DIN 4708 dans les conditions suivantes :

- Température de l'eau entrant dans le tuyau d'entrée de l'échangeur de chaleur de l'appareil - 80 ° C.
- Température de l'eau froide entrant dans l'appareil - 10 ° C.
- Température de chauffage de l'eau dans l'appareil - 60 ° C.

Le temps de chauffe avec le chauffage à résistance électrique correspond à la capacité réelle.

Transformation du coefficient de performance à différentes températures d'eau dans le réservoir :

- 65 °C - 1,0*NL
- 55 °C - 0,75*NL
- 50 °C - 0,55*NL
- 45 °C - 0,3*N

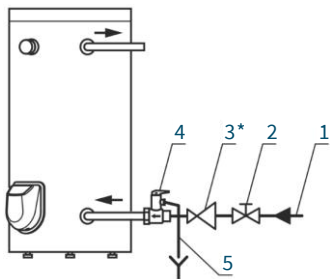
Affichage LED

Les trois trackers MPP fonctionnant indépendamment ont tous une LED d'état pour l'indication.

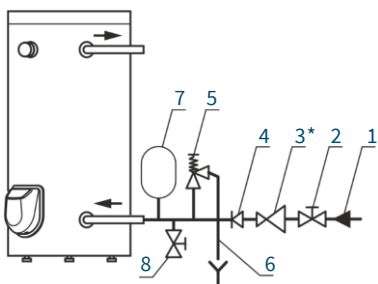
Couleur	Description	Puissance de chauffage
De	Pas de chauffage - la température maximale de l'eau a été atteinte (65°C) ou le système est éteint avec l'interrupteur ou l'entrée photovoltaïque trop faible.	-
Blanc	Chauffage - le système fonctionne en mode MPPT normal.	7W à 100 W
Magenta	Chauffage - le système fonctionne en mode MPPT normal.	100 W à 300 W
Vert	Chauffage - le système fonctionne en mode MPPT normal.	300 W à 500 W
Bleu	Chauffage - le système fonctionne en mode MPPT normal.	Au-dessus de 500 W
Jaune clignotant	Chauffage avec courant réduit - Le système chauffe sans suivi MPP en raison d'une puissance photovoltaïque excessive ou d'un risque de surchauffe	Jusqu'à 600 W
Rouge	Erreur - Le limiteur de température de sécurité s'est déclenché.*	-
Rouge clignotant lentement	Erreur - La tige chauffante n'est pas correctement connectée ou est défectueuse.*	-
Rouge clignotant rapidement	Erreur - Le système ne chauffe pas car l'électronique est en surchauffe. Cet état est automatiquement quitté au bout de 5 minutes.*	-

*Contactez le service client si l'erreur s'affiche en permanence.

Connexion



- 1 Prise d'alimentation en eau
- 2 Vanne d'arrêt*
- 3 Réducteur de pression*
- 4 Vanne combinée
- 5 Tuyau déviant l'eau de la soupape de sécurité de la vanne combinée*



- 1 Alimentation en eau
- 2 Vanne d'arrêt*
- 3 Réduction de la pression
- 4 Arrêt de refoulement* (clapet anti-retour)
- 5 Soupape de sécurité
- 6 Déviation des tuyaux eau de la vanne combinée soupape de sécurité*
- 7 Vase d'expansion*
- 8 Vanne de vidange*

*engager

*pour une pression d'eau dans le réseau supérieure à 0,5 MPa

Temps de chauffage de l'eau en fonction de la puissance de chauffage

Puissance de chauffage totale	PVHB-200	PVHB-300
600 W	3 °C/h	2 °C/h
1200 W	5,5 °C/h	4 °C/h
1650 W	7 °C/h	5 °C/h

Remarque : Les valeurs indiquées dans le tableau sont fournies à titre indicatif. Les temps de chauffe dépendent de nombreux facteurs (puissance, température de l'air ambiant, prélèvement d'eau) et peuvent différer de la réalité. Plus la puissance photovoltaïque connectée est importante, plus l'eau peut être chauffée les jours de faible rayonnement solaire. L'eau est chauffée avec une puissance maximale de 1650W, même si plus de puissance photovoltaïque est disponible.

Plus d'informations



Chers clients, merci d'avoir choisi l'appareil de fothermo System AG. - Allemagne !

Il sera une aide digne de confiance dans votre ménage pendant de nombreuses années car dans sa production, nous avons combiné des matériaux de haute qualité et des technologies innovantes. Pour être sûr de son fonctionnement plein d'espoir et sans problème, veuillez lire attentivement les instructions d'installation et d'utilisation.

AVERTISSEMENT! Avant l'installation et l'utilisation avec l'appareil, lisez attentivement le présent manuel !

Avertissements généraux

Assurez-vous de lire attentivement les instructions et les avertissements de ce manuel avant d'installer et d'utiliser le chauffe-eau. Les informations contenues dans ce manuel sont destinées à vous familiariser avec le chauffe-eau, les règles de son fonctionnement correct et sûr et les exigences minimales pour son entretien et son entretien. De plus, vous êtes tenu de mettre ce manuel à la disposition des personnes qualifiées qui installeront et répareront éventuellement l'appareil. L'installation du chauffe-eau et la vérification de son fonctionnement ne font pas partie de l'obligation de garantie du distributeur ni du fabricant.

Ces instructions doivent toujours être conservées à proximité de l'appareil pour référence future. Le respect des règles décrites ici fait partie des mesures pour une utilisation sûre du produit et est considéré comme faisant partie des conditions de garantie.

Consignes de sécurité

AVERTISSEMENT! Il y a un risque de brûlure ou de brûlure lors de l'utilisation de l'appareil !

AVERTISSEMENT! Cet appareil peut être utilisé par des enfants de plus de 3 ans et des personnes ayant des capacités physiques, sensorielles ou mentales réduites, ou un manque d'expérience et de connaissances, lorsqu'ils sont sous surveillance ou instruits sur l'utilisation en toute sécurité de l'appareil et comprennent les dangers. Les enfants ne doivent pas être autorisés à jouer avec l'appareil ! Il est absolument interdit aux enfants d'entreprendre le nettoyage ou l'entretien de cet appareil ! Les enfants âgés de 3 à 8 ans ne sont autorisés à faire fonctionner que le robinet connecté au chauffe-eau. **IMPORTANT!**

Seules des personnes qualifiées peuvent installer le chauffe-eau et le connecter à la conduite d'eau en suivant les spécifications données dans ce manuel et les réglementations locales pertinentes. Les dispositifs de protection fournis ou recommandés par le fabricant, ainsi que tous les autres ensembles, sont **SANS CONDITION** à installer !

IMPORTANT! Assurez-vous de remplir le chauffe-eau avec de l'eau avant de le brancher à l'alimentation électrique ! Le non-respect des conditions de raccordement électrique affecte la sécurité de l'appareil, le chauffe-eau ne devant pas être utilisé.

IMPORTANT! Respectez la pression maximale admissible (voir chapitre : Caractéristiques techniques).

Autres remarques importantes

- L'appareil est sous pression. Pendant le chauffage, de l'eau d'expansion peut s'égoutter de la soupape de surpression.
- Actionnez régulièrement la soupape de surpression pour éviter qu'elle ne se coince, par exemple en raison de dépôts de calcaire.
- Installez une soupape de surpression homologuée dans la conduite d'alimentation en eau froide. Notez qu'en fonction de la pression de l'alimentation, vous pouvez également avoir besoin d'un réducteur de pression.
- Montez la soupape de surpression avec l'ouverture vers le bas.
- Montez la soupape de surpression et le tuyau d'évacuation avec une pente

descendante régulière dans une pièce à l'abri du gel.

- Dimensionnez le tuyau de vidange pour permettre à l'eau de s'écouler sans entrave lorsque la soupape de surpression est complètement ouverte.
- L'ouverture de la soupape de surpression doit rester ouverte à l'atmosphère.
- Cette unité peut être utilisée jusqu'à une altitude de 4000 m au-dessus du niveau de la mer.

Caractéristiques techniques

Ce chauffe-eau peut fournir de l'eau chaude du réseau public d'alimentation en eau à plusieurs consommateurs. L'eau utilisée pour le chauffage doit être conforme aux exigences des documents normatifs pour l'eau domestique, notamment : Teneur en chlorure jusqu'à 250 mg/l ; conductivité électrique supérieure à 100 µS/cm, valeur pH 6,5-8 pour les ballons d'eau chaude émaillés. L'isolation thermique est constituée de mousse de polyuréthane sans CFC.

La **puissance de chauffage maximale** avec énergie photovoltaïque du chauffe-eau est de **1650 W**. La puissance de chauffage réelle des éléments chauffants dépend de la puissance photovoltaïque connectée ainsi que de la force d'irradiation fournie par le soleil. L'eau est chauffée à un **maximum de 65 °C** pour assurer une protection contre les brûlures. Des informations détaillées se trouvent dans la fiche technique ou sur la plaque signalétique.

Les chauffe-eau sont équipés d'une soupape anti-retour et d'une soupape de surpression combinées pour éviter la surpression pendant le fonctionnement de l'appareil. Les réservoirs d'eau sont en acier avec un revêtement en émail à haute résistance et une protection cathodique supplémentaire assurée par une anode en magnésium.

Assemblée

Le chauffe-eau ne peut être installé que dans des locaux normaux protégés contre l'incendie et où la température ne peut pas descendre en dessous de 0 °C. La disponibilité d'un siphon sur l'installation pour les eaux usées car lors d'une utilisation normale du chauffe-eau, de l'eau peut s'échapper de l'ouverture de la soupape de sécurité. En même temps, le siphon facilitera les opérations de maintenance, de

prévention et d'entretien du réservoir d'eau lorsque l'eau doit être évacuée du réservoir d'eau.

Lors du choix d'un emplacement d'installation approprié pour le chauffe-eau, les éléments suivants doivent être pris en compte :

- dimensions de l'unité,
- type d'installation,
- disposition des tuyaux et degré de protection contre les fuites d'eau,
- capacité de charge du sol.

L'appareil doit être placé dans un endroit protégé contre la dispersion de l'eau ou le déversement d'eau. Afin de réduire les pertes de chaleur, il est recommandé de garder une distance minimale entre le poêle et les endroits où l'eau chaude est utilisée. L'emplacement de l'appareil doit être conforme aux exigences de l'installation électrique et de son contact. Il est obligatoire qu'il y ait des espaces prévus entre l'appareil et les murs environnants.

Au moins 70 mm entre l'appareil et le plafond ; au moins 50 mm entre l'appareil et la paroi latérale.

Le site d'installation doit être conforme aux exigences de l'installation électrique. Lors de l'installation, prévoyez une distance suffisante par rapport aux murs adjacents et suffisamment d'espace sous l'appareil pour les raccordements à l'eau et au photovoltaïque.

Raccordement à l'alimentation en eau

Selon le schéma de raccordement et les explications dans les spécifications, respectez le raccordement correct de la conduite d'eau chaude (raccord 11/12) et de la conduite d'eau froide (raccord 9).

Le chauffe-eau est équipé d'une soupape anti-retour et d'une soupape de surpression combinées, qui sont incluses dans l'emballage du produit et **DOIVENT** être installées sur le tuyau d'eau froide. La flèche sur le corps de la vanne, qui indique le sens de l'écoulement de l'eau à travers la vanne, doit être suivie lors de cette installation.

AVERTISSEMENT! Il est **INTERDIT** d'installer tout type de robinetterie d'arrêt entre la vanne combinée et le chauffe-eau ! Il est absolument interdit d'obstruer l'ouverture latérale de la vanne combinée et/ou de bloquer son levier !

Les raccords de tuyaux ont des filetages mâles G3/4.

Le chauffe-eau fonctionne par la pression de la conduite d'eau. La pression de l'eau du système d'alimentation en eau doit être supérieure à 0,1 MPa (1 bar) et inférieure à 0,5 MPa (5 bar). Si la pression de la conduite d'eau dépasse 0,5 MPa, un réducteur de pression doit être installé.

Si des équipements supplémentaires, qui ne sont pas inclus dans la livraison standard, doivent être utilisés pour se conformer aux réglementations locales, ils doivent être installés conformément à ces spécifications. Dans le cas où les conduites d'eau sont en cuivre ou en un autre métal différent du métal du réservoir d'eau, ainsi que si des éléments de raccordement en laiton sont utilisés, des raccords non métalliques doivent être installés du côté alimentation et retour du chauffe-eau (raccords diélectriques).

AVERTISSEMENT! L'installation de raccords d'arrêt ou anti-retour entre la soupape de surpression et le chauffe-eau, ainsi que le blocage de l'ouverture latérale de la soupape de surpression et/ou le verrouillage de son levier sont interdits !

Un système de drainage pour éliminer toute eau qui pourrait s'écouler de l'ouverture latérale de la soupape de surpression est recommandé. La conduite de vidange doit être conçue avec une pente descendante constante dans un environnement à l'abri du gel et doit rester ouverte.

Après avoir connecté le chauffe-eau à l'alimentation en eau, remplissez le réservoir d'eau. La séquence d'étapes à effectuer est la suivante :

- Ouvrez complètement le robinet d'eau chaude du robinet de mélange le plus éloigné.
- Ouvrez le robinet d'arrêt
- Attendez que l'air soit libéré du système et qu'un fort jet d'eau s'écoule du mitigeur. Laissez couler l'eau pendant environ 30 secondes.
- Fermez le robinet d'eau chaude du mitigeur.
- Soulevez le petit levier de la soupape de surpression, attendez 30 à 60 secondes jusqu'à ce qu'un fort jet d'eau s'écoule de l'ouverture latérale de la vanne.
- Desserrez le levier de la valve.

AVERTISSEMENT! Si aucune eau ou seulement un mince filet d'eau ne s'écoule de l'ouverture

de la vanne, cela indique un dysfonctionnement. Le défaut doit être éliminé avant la mise en service de l'appareil.

Il est **INTERDIT de** procéder au branchement électrique de l'appareil avant d'avoir éliminé la raison du dysfonctionnement !

AVERTISSEMENT! Le non-respect des exigences de raccordement au système d'alimentation en eau peut entraîner un remplissage partiel du réservoir d'eau et un dysfonctionnement de l'élément chauffant, ou lorsque la vanne combinée n'est pas du tout installée ou a été mal installée, cela peut même entraîner la destruction du réservoir d'eau, de la pièce et/ou d'autres dommages aux biens corporels et incorporels. De telles conséquences ne relèvent pas de la responsabilité du fabricant ou du vendeur en matière de garantie et seront à la charge de la partie qui n'a pas respecté les présentes instructions du manuel.

AVERTISSEMENT! La soupape anti-retour et la soupape de surpression combinées sont l'un des dispositifs de protection qui assurent le fonctionnement sûr du chauffe-eau. L'utilisation du chauffe-eau avec une soupape anti-retour et de surpression combinée endommagée ou retirée/non assemblée (soupape de sécurité) est **STRICTEMENT INTERDITE !**

La soupape de surpression peut également être utilisée pour vidanger l'eau du réservoir si vous le souhaitez. Dans ce cas, procédez comme suit :

- Débranchez le chauffe-eau de tout câblage électrique sous tension.
- Débranchez l'entrée d'eau froide.
- Ouvrez le robinet d'eau chaude du robinet mélangeur ou débranchez le tuyau d'eau chaude (tuyau de retour) du chauffe-eau.
- Soulevez le petit levier de la soupape de surpression et attendez qu'il n'y ait plus d'eau qui sorte de la vanne.
- **Avvertissement!** L'eau courante peut être chaude – risque de brûlure.

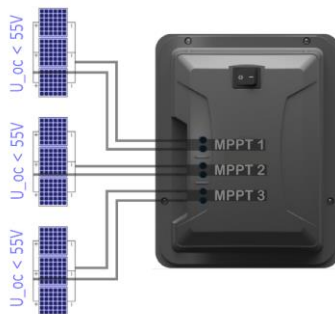
Ces étapes ne garantissent toujours pas la vidange complète de l'eau du réservoir. Il est complété uniquement par une personne qualifiée car il nécessite une déconnexion complète du circuit électrique de l'appareil et le démontage de la bride du réservoir d'eau.

AVERTISSEMENT! Il est **INTERDIT** d'allumer l'appareil de chauffage lorsque le réservoir d'eau est partiellement ou complètement vidé d'eau ! N'oubliez pas de remplir le réservoir d'eau avant de le remettre en service.

AVERTISSEMENT! La circulation du liquide de refroidissement à travers l'échangeur de chaleur d'un chauffe-eau équipé d'un tel dispositif est **INTERDITE** lorsque le réservoir d'eau est partiellement ou complètement vidé d'eau.

AVERTISSEMENT! Lors de la vidange de l'eau du réservoir d'eau, toutes les précautions nécessaires doivent être prises pour éviter que les dommages ne s'écoulent de l'eau.

IMPORTANT! Au Danemark, en Suède, en Norvège et en Finlande, le raccordement du chauffe-eau à l'alimentation en eau publique ne peut être effectué qu'à l'aide d'un réducteur de pression approprié. Les réglementations locales doivent être respectées.



Connexion d'un exemple de système (3x 300W Module 60 cellules par tracker MPP, total 2700Wc)

Le ou les modules photovoltaïques doivent être connectés aux bornes à vis des trackers MPP du chauffe-eau avec des câbles de 4 mm² à 10 mm² et à l'aide d'embouts. Serrez la connexion avec un tournevis à un couple de 1,2 Nm et vérifiez la résistance mécanique du contact. Lorsque tous les raccordements d'alimentation sont retirés, le chauffe-eau est complètement déconnecté des sources d'alimentation.

RACCORDEMENT DES MODULES PHOTOVOLTAÏQUES :

IMPORTANT ! L'installation et le raccordement électrique en parallèle des modules photovoltaïques ne peuvent être effectués que par une personne qualifiée et ne doivent pas mettre en danger des tiers. Lors de l'installation des modules photovoltaïques, les règles et lois en vigueur localement doivent être respectées.

IMPORTANT ! Gardez les câbles à l'écart pour éviter de trébucher dessus ou de vous coincer. Il y a un risque de blessure. Les câbles doivent être fixés de manière à ce qu'aucune charge de traction ne soit appliquée aux connecteurs. De plus, il faut exclure que les câbles et les connecteurs frottent contre les surfaces et les bords (par exemple en cas de vent). Les câbles ne doivent pas rester dans l'eau en permanence.

IMPORTANT! Seuls les modules photovoltaïques avec une **tension maximale en circuit ouvert de 5 V** peuvent être connectés.

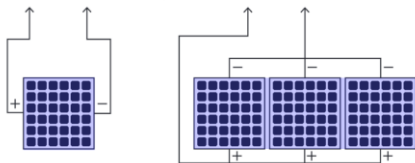
Connexion électrique

AVERTISSEMENT! Tout raccordement électrique ne peut être effectué que lorsque le chauffe-eau est rempli d'eau.

IMPORTANT! À l'entrée photovoltaïque des trackers MPP (PV1-, PV1+ / PV2-, PV2+ / PV3-, PV3+), le chauffe-eau est alimenté par du courant continu directement à partir de modules photovoltaïques. Le chauffe-eau est protégé contre les chocs électriques « classe III » et ne peut être alimenté qu'avec une très basse tension de sécurité (SELV). Seules les sources d'alimentation recommandées par le fabricant peuvent être connectées.

IMPORTANT! Les modules photovoltaïques haute tension (modules 60/120cell / 72/144cellules) peuvent être connectés en **parallèle**. Lorsque vous connectez plus d'un module photovoltaïque à un MPP-tracker, utilisez toujours un connecteur approprié pour la connexion en parallèle.

- Les modules photovoltaïques sont connectés les uns aux autres via des connecteurs MC4 fournis en usine.
- Vous pouvez connecter plusieurs modules en parallèle. Selon le module, vous devez connecter x modules en parallèle à chaque MPP-tracker pour obtenir la puissance photovoltaïque totale souhaitée / recommandée.



Connexion parallèle de x modules photovoltaïques pour référence

Dimensionnement de la puissance photovoltaïque nécessaire :

- Plus le nombre d'heures d'ensoleillement par jour est élevé, plus la puissance photovoltaïque requise est faible.
- Plus l'eau prélevée dans la canalisation est chaude, plus la puissance photovoltaïque requise est faible.
- Dimensionnez la puissance photovoltaïque requise en fonction des mois où le rayonnement solaire est le plus faible pendant lesquels le chauffe-eau fonctionnera.
- Plus la quantité d'eau chaude consommée par jour est importante, plus la puissance photovoltaïque requise est importante.

REMARQUE IMPORTANTE ! Les numéros, la taille et le modèle du module photovoltaïque ne doivent pas nécessairement correspondre entre les trois trackers MPP indépendants. Ils doivent seulement être égaux dans une chaîne de x modules connectés en parallèle par MPP-tracker.

Installation photovoltaïque recommandée :

Le tableau suivant sert de guide pour la détermination de la puissance photovoltaïque nécessaire en fonction des conditions climatiques. Pour une forte

demande d'eau chaude, il est recommandé de choisir la valeur la plus élevée.

Conditions climatiques	PVHB-200	PVHB-300
Pays à faible ensoleillement, par exemple l'Europe du Nord et l'Europe centrale	1800 à 2400 W_p	1800 à 2400 W_p
Pays ensoleillés par exemple l'Europe du Sud et l'Afrique	1600-2000 W_p	1600-2000 W_p

Ces valeurs données sont des recommandations. En fonction des conditions prévalant sur le site et des conditions spécifiques de consommation, la conception appropriée de la puissance photovoltaïque peut différer des valeurs décrites.

AVERTISSEMENT! Cet appareil peut être utilisé par des enfants de plus de 3 ans et des personnes ayant des capacités physiques, sensorielles ou mentales réduites, ou un manque d'expérience et de connaissances, lorsqu'ils sont sous surveillance ou instruits sur l'utilisation en toute sécurité de l'appareil et comprennent les dangers. Les enfants ne doivent pas être autorisés à jouer avec l'appareil ! Il est absolument interdit aux enfants d'entreprendre le nettoyage ou l'entretien de cet appareil ! Les enfants âgés de 3 à 8 ans ne sont autorisés à faire fonctionner que le robinet connecté au chauffe-eau.

Usage:

Allumer:

Basculez le bouton de l'interrupteur sur le dessus du boîtier en position marche (symbole « 1 »).

Le système s'allumera si au moins un tracker MPP est connecté à l'alimentation PV.

Éteindre:

Basculez le bouton de l'interrupteur sur le dessus du boîtier en position d'arrêt (symbole « 0 »).

Autres remarques importantes :

Fuite d'eau

La soupape de surpression peut s'échapper pendant le fonctionnement du chauffe-eau en raison de la dilatation de l'eau pendant le chauffage. Assurez-vous que l'eau qui fuit est dirigée vers un récipient de collecte ou un drain. L'égouttement de l'eau n'indique pas un défaut. L'ouverture de la soupape latérale ne doit en aucun cas être fermée. L'installation d'un tuyau d'évacuation facilite les

opérations de maintenance et d'entretien futures, car l'eau peut être évacuée facilement du chauffe-eau.

Émission sonore

Du bruit peut être généré à l'intérieur de l'appareil pendant le processus de chauffage, qui est causé par des dépôts de calcaire sur l'élément chauffant. Une formation accrue de calcaire peut être observée à des températures de l'eau supérieures à 60°C.

Formation de légionelles

En raison du petit volume des ballons d'eau chaude, le risque de formation de légionelles dans le système est presque exclu. Néanmoins, pour prendre des précautions, les mesures suivantes sont recommandées :

- Approvisionnement en eau douce ou en eau ordinaire avec prélevement.
- Chauffer fréquemment l'eau à au moins 60 °C.
- Il est recommandé de rincer le réservoir après que l'appareil n'ait pas été utilisé pendant plus d'un mois.

Entretien

IMPORTANT! Avant l'entretien et l'entretien, débranchez la chaudière du secteur et des autres sources d'énergie.

IMPORTANT! Le couvercle ne peut être ouvert que par du personnel qualifié.

Instructions de réparation

Tous les travaux de réparation électronique ne peuvent être effectués que par un technicien en électronique qualifié. Il y a un risque de blessure. La modification des câbles et de l'électronique annule la garantie.

Soupape anti-retour et surpression combinées

Pour garantir le bon fonctionnement et la sécurité du chauffe-eau, vérifiez régulièrement la perméabilité de la soupape anti-retour et de la soupape de surpression combinée. Pour cela, soulevez le petit levier et attendez environ 30 à 60 secondes jusqu'à ce qu'un fort jet d'eau s'écoule de l'ouverture de la vanne sur le côté. Ce contrôle doit être effectué après le remplissage du réservoir d'eau, à intervalles de 2 semaines et après une panne et le rétablissement de l'alimentation en eau. Si aucune eau ou seulement un mince filet ne s'écoule de l'ouverture de la vanne, cela indique un dysfonctionnement. Une éventuelle

contamination de la conduite d'eau pourrait être présente. Le défaut doit être éliminé avant la mise en service.

Nettoyage

L'enveloppe extérieure et les pièces en plastique du chauffe-eau ne doivent être nettoyées qu'avec un chiffon en coton légèrement humidifié, exempt d'agents agressifs et/ou à récurer. Ne nettoyez pas l'appareil avec un nettoyeur vapeur. Le chauffe-eau ne peut être remis en service qu'après la disparition complète de l'humidité.

Dysfonctionnement

En cas de dysfonctionnement pendant le fonctionnement du chauffe-eau (signalé par une LED rouge ou un dysfonctionnement d'utilisation), débranchez tous les fils sous tension de l'appareil et contactez le fabricant ou votre distributeur.

Protection de l'environnement

Cet appareil est labellisé par la directive sur les déchets d'équipements électriques et électroniques (DEEE). En veillant à ce que l'appareil soit transporté dans un centre d'élimination approprié à la fin de sa durée de vie, vous contribuerez à protéger l'environnement et à prévenir les effets négatifs sur l'environnement et la santé humaine. Le symbole sur le chauffe-eau indique que l'appareil ne doit pas être jeté avec les ordures ménagères ordinaires en fin de vie. Le produit doit être apporté à un centre d'élimination doté d'installations spéciales pour les équipements électriques ou électroniques. L'utilisateur final doit se conformer aux réglementations locales en matière d'élimination lors de la mise au rebut du produit. Pour plus d'informations sur les procédures de traitement, de récupération et de recyclage, contactez votre bureau municipal, votre centre local d'élimination des déchets ou le détaillant auprès duquel vous avez acheté le produit.

Garantie

La garantie de l'appareil n'est valable que dans les conditions suivantes :

- L'appareil est installé conformément aux instructions d'installation et d'utilisation.
- L'appareil n'est utilisé que pour l'usage auquel il est destiné et conformément aux instructions d'installation et d'utilisation.

La garantie du fabricant couvre la réparation de tous les défauts de fabrication survenus pendant la période de garantie. Seuls des professionnels agréés par le vendeur peuvent effectuer des réparations. La garantie ne couvre pas les dommages résultant de :

- Transport inapproprié
- Entreposage inadéquat
- mauvaise utilisation
- paramètres d'eau inadaptés
- tension électrique incorrecte qui s'écarte de la tension nominale
- congélation de l'eau
- risques exceptionnels, accidents ou autres cas de force majeure
- échec en ne respectant pas les instructions d'installation et d'utilisation dans tous les cas où une personne non autorisée tente de réparer l'appareil.

Dans les cas susmentionnés, les dommages seront réparés contre paiement. La garantie ne s'applique pas aux pièces et composants de l'appareil qui sont usés pendant son fonctionnement normal, ni aux pièces démontées, aux lumières et aux feux de signalisation, etc., à la décoloration des surfaces externes, aux changements de forme, de dimensions et de disposition des pièces et composants qui ont été soumis à un impact qui ne correspond pas aux conditions normales d'utilisation de l'appareil. Les prestations manquées, les dommages matériels et immatériels résultant d'une impossibilité temporaire d'utiliser l'appareil pendant la période de sa réparation et de son entretien, ne sont pas couverts par la garantie de l'appareil.

LE RESPECT DES EXIGENCES SPÉCIFIÉES DANS LE MANUEL EST UNE CONDITION PRÉALABLE AU FONCTIONNEMENT EN TOUTE SÉCURITÉ DU PRODUIT ACHETÉ ET EST INCLUS DANS LES TERMES DE LA GARANTIE. TOUTE MODIFICATION OU ALTÉRATION DE LA CONCEPTION DU PRODUIT EFFECTUÉE PAR L'UTILISATEUR OU LES PERSONNES AUTORISÉES PAR L'UTILISATEUR EST STRICTEMENT INTERDITE. DE TELS ACTES OU TENTATIVES ANNULERONT LES OBLIGATIONS DE GARANTIE DU FABRICANT OU DU DISTRIBUTEUR. LE FABRICANT SE RÉSERVE LE DROIT D'APPORTER DES MODIFICATIONS STRUCTURELLES

SANS PRÉAVIS, À CONDITION QUE LA SÉCURITÉ DU PRODUIT NE SOIT PAS AFFECTÉE. SI NÉCESSAIRE, OU EN CAS DE MALENTENDU CONCERNANT LA TRADUCTION OU LES TERMES UTILISÉS DANS CETTE VERSION LINGUISTIQUE DES INSTRUCTIONS D'INSTALLATION ET D'UTILISATION, VEUILLEZ UTILISER LA VERSION ALLEMANDE COMME VERSION ORIGINALE ET PRINCIPALE.

