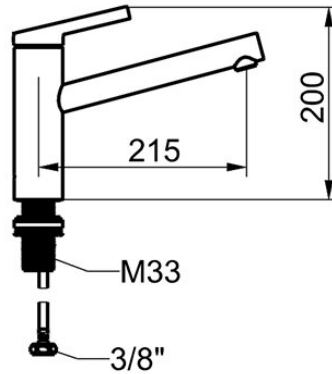


KWC FIT

Hebelmischer - Küche

Modell-Linie: FIT | 10.541.022.000FL
Armaturen | Manuelle Armaturen



KWC-Nr.

125570
chromeline, A 215, flexible Anschlusschläuche

125571
matt black, A 215, flexible Anschlusschläuche

- * Hebelmischer
- * Schwenkauslauf 150°
- Neoperl® Cascade® SLC
- * KWC Steuerpatrone M 35 S
- mit Keramikscheibentechnik
- Auslaufmenge und Temperatur stufenlos einstellbar

Farbcode

chromeline

matt black

- Temperaturbegrenzung
- * Flexible Anschlusschläuche 3/8"
- * QuickInstallation - Befestigung mit Gewindestutzen M33 x 1.5 mit Feststellschrauben
- * Tischbohrung ø35 mm

NEW

Technische Daten

Auslaufmenge
Anschluss
Auslauf
Bedienung
Farbcode
Installationsart
Armaturtyp
Mass Höhe
Armaturengeräuschgruppe
Ausladung A
Energie Etikette
Mass-Wasseraustritt
Material

7 l/min (3 bar)
Flexible Anschlusschläuche
schwenkbar
topbedient
chromeline
Standmontage
Hebelmischer
200
I
A 215
A
136
Messing



Ersatzteile

KWC FIT

Hebelmischer - Küche

Modell-Linie: FIT | 10.541.022.000FL
Armaturen | Manuelle Armaturen



Steuerpatrone M 35 S

538329
Z.537.584
