

# 5-Stufen-Transformatoren

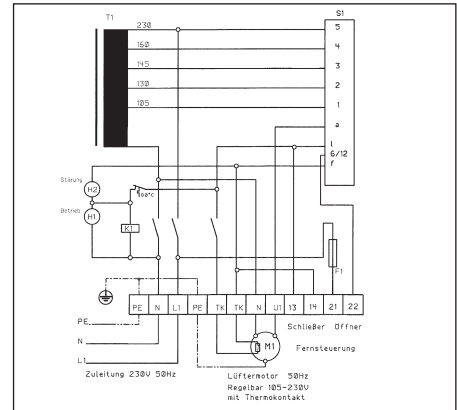
Zur Steuerung eines oder mehrerer Ventilatoren



## REV

- Wechselstrom 230 V/50 Hz
- Aufputz-Montage
- Schutzart IP 44
- Motorschutz für Wechselstrommotoren mit separat zum Klemmenbrett geführtem Thermokontakt
- Ungeregelter Schaltausgang (1A) auf 14
- Für Fernsteuerung vorbereitet

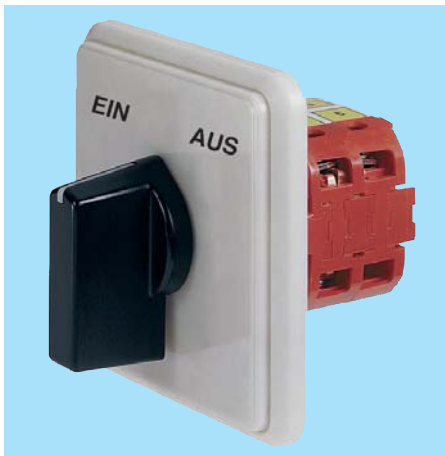
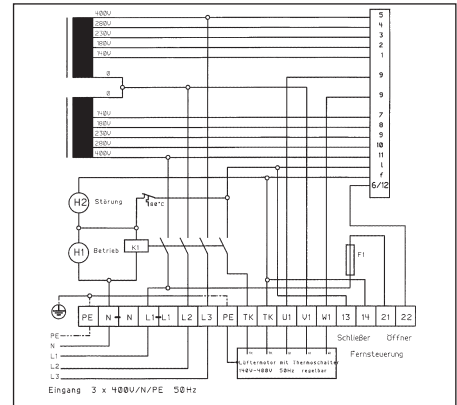
Modell	I max.	B	H	T	kg
REV-1,5	1,5 A	170	220	180	4,0
REV-3	3 A	170	220	180	5,0
REV-5	5 A	170	220	180	6,5
REV-7	7 A	170	220	180	7,0
REV-10	10 A	220	280	200	12,0



## RDV

- Drehstrom 400 V/50 Hz
- Aufputz-Montage
- Schutzart IP 44
- Motorschutz für Drehstrommotoren mit separat zum Klemmenbrett geführtem Thermokontakt
- Ungeregelter Schaltausgang (1A) auf 14
- Für Fernsteuerung vorbereitet

Modell	I max.	B	H	T	kg
RDV-1,2	1,2 A	220	280	200	4,3
RDV-2,5	2,5 A	220	280	200	7,2
RDV-5	5 A	270	345	200	14,0
RDV-7	7 A	270	345	200	15,0
RDV-10	10 A	300	400	200	40,0



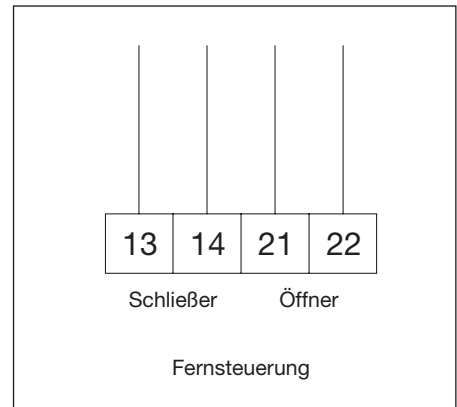
## BSW-9

Fernsteuer Ein/Aus für REV und RDV

- Wechselstrom 230 V/50 Hz
- Front IP 54
- Unterputz-Montage

### Abmessungen

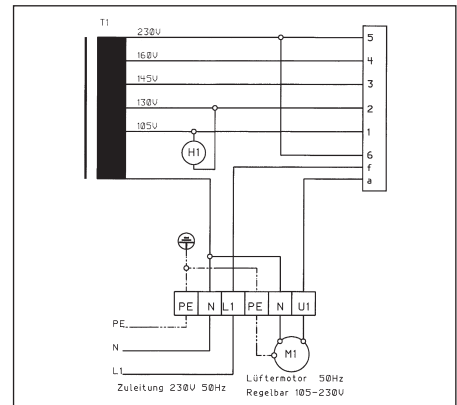
□ = 80 mm T = 70 mm



## REV-1B

- Wechselstrom 230 V/50 Hz
- Aufputz-Montage
- Schutzart IP 30
- Ohne Motorschutzeinrichtung
- Für Wechselstrommotoren mit in der Wicklung verdrahtetem Thermokontakt (Selbstanlauf)

Modell	I max.	B	H	T	kg
REV-1B	1 A	75	120	85	1,2



# 5-Stufen-Transformatoren

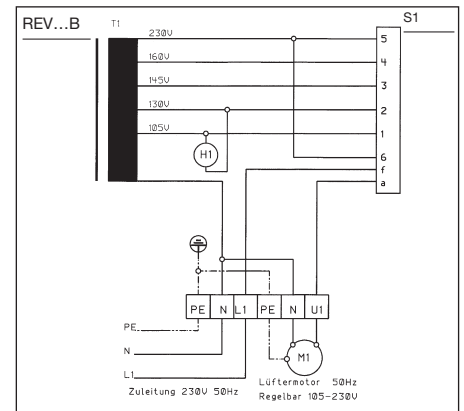
## Zur Steuerung eines oder mehrerer Ventilatoren



### REV ... B

- Wechselstrom 230 V/50 Hz
- Aufputz-Montage
- Schutzart IP 44
- Ohne Motorschutzeinrichtung
- Für Wechselstrommotoren mit in der Wicklung verdrahtetem Thermokontakt

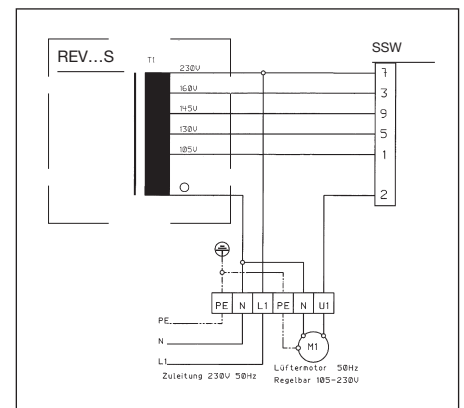
Modell	I max.	B	H	T	kg
REV-1,5 B	1,5 A	135	170	110	2,8
REV-3 B	3 A	155	200	180	3,5
REV-5 B	5 A	155	200	180	5,0



### REV ... S

- Wechselstrom 230 V/50 Hz
- Schaltschrank-Einbau
- Zugehöriger Betriebsschalter SSW
- Schutzart IP 20

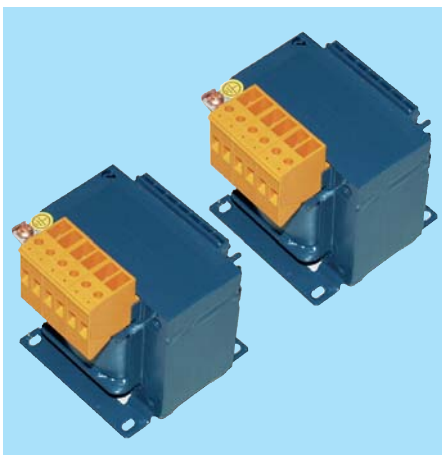
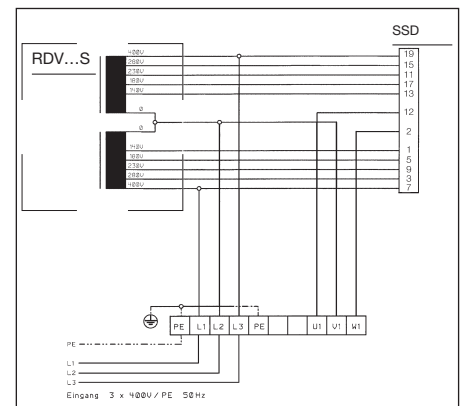
Modell	I max.	B	H	T	kg
REV-1,5 S	1,5 A	80	84	96	2,1
REV-3 S	3 A	85	105	113	3,0
REV-5 S	5 A	115	105	113	4,2
REV-7 S	7 A	110	120	121	5,2
REV-10 S	10 A	125	150	157	7



### RDV ... S

- Drehstrom 400 V/50 Hz
- Schaltschrank-Einbau
- Zugehöriger Betriebsschalter SSD
- Schutzart IP 20

Modell	I max.	B	H	T	kg
RDV-1,2 S	1,2 A	105	170	111	5,6
RDV-2,5 S	2,5 A	105	200	111	7,0
RDV-5 S	5 A	120	240	121	11,5
RDV-7 S	7 A	120	276	121	13,5
RDV-10 S	10 A	150	250	157	14,2



### SSW

- Betriebsschalter für REV ... S
- Wechselstrom 230 V / 50 Hz
- Fronteinbau mit Zentralbefestigung
- Front IP 66

**Abmessungen**  
 $\square = 50 \text{ mm}$  T = 90 mm

### SSD

- Betriebsschalter für RDV ... S
- Drehstrom 400 V / 50 Hz
- Fronteinbau mit Zentralbefestigung
- Front IP 66

**Abmessungen**  
 $\square = 50 \text{ mm}$  T = 120 mm

