



Montage-, Bedienungs- und Wartungsanleitung

Kleinraum-Ventilatoren SILENT-100

Seite 1 von 9

Inhalt:	Seite
1. Transport, Lagerung.....	2
2. Bestimmungsgemäße Verwendung.....	2
3. Arbeitssicherheit.....	2
4. Beschreibung.....	3
5. Montage und Inbetriebnahme.....	4
6. Wartung.....	8
7. Ersatzteile.....	8
8. Service.....	8
9. Konformitätserklärung.....	9



Diese Bedienungsanleitung enthält technische Angaben und sicherheitsrelevante Hinweise.
Lesen Sie diese Anleitung vor der Montage und vor jeglicher Arbeit am Ventilator aufmerksam durch!
Soler & Palau haftet nicht für Schäden, die durch bestimmungswidrigen Gebrauch verursacht werden.



Montage-, Bedienungs- und Wartungsanleitung

Kleinraum-Ventilatoren SILENT-100

Seite 2 von 9

1. Transport, Lagerung

Bitte prüfen Sie das Gerät nach Erhalt auf einwandfreien Zustand und Funktion.

Nachstehende Angaben sind bei der Entgegennahme zu prüfen und mit der Bestellung zu vergleichen:

1. Modell
2. Ausführung
3. Technische Daten

Bitte lagern Sie den Ventilator originalverpackt, trocken und wettergeschützt.
Halten Sie Lagertemperaturen zwischen -10°C und $+40^{\circ}\text{C}$ ein.

Für den Transport des Ventilators gelten auf jeden Fall die örtlichen Sicherheitsbestimmungen.

2. Bestimmungsgemäße Verwendung

Kleinraum-Ventilatoren der Reihe SILENT-100 sind zur Förderung staubfreier Luft und nicht aggressiver Gase oder Dämpfe geeignet.

Zulässige Fördermitteltemperatur: -20°C bis $+40^{\circ}\text{C}$ bei Nenndrehzahl

In Räumen mit raumluftabhängigen Feuerungsstätten muss eine ausreichende Nachströmung sichergestellt werden.

Die Ventilator Kennlinie gibt den Arbeitsbereich des Ventilators an.

Die Kennlinien entnehmen Sie bitte dem aktuell gültigen Hauptkatalog.

Soler & Palau GmbH übernimmt keine Haftung bei nicht bestimmungsgemäßer Verwendung und daraus resultierender Personen- oder Sachschäden.

3. Arbeitssicherheit

- Der Betreiber hat dafür zu sorgen, dass nur qualifiziertes Personal am Ventilator arbeitet
- Die erforderlichen Tätigkeiten dürfen nur von Personal ausgeführt werden, das auf Grund seiner Ausbildung, Erfahrung und Unterweisung sowie seiner Kenntnisse über einschlägige Normen, Bestimmungen, Unfallverhütungsvorschriften und Betriebsverhältnisse dafür geeignet ist
- Der Betreiber hat dafür Sorge zu tragen, dass der Ventilator nur in einwandfreiem Zustand eingesetzt wird
- Jeder, der mit der Montage, Inbetriebnahme, Bedienung und Instandhaltung des Ventilators beauftragt ist, muss die Bedienungsanleitung gelesen und verstanden haben
- Der Ventilator ist von Fremdkörpern (z.B. Späne, Schrauben oder Werkzeug) freizuhalten

Diese Bedienungsanleitung enthält technische Angaben und sicherheitsrelevante Hinweise.
Lesen Sie diese Anleitung vor der Montage und vor jeglicher Arbeit am Ventilator aufmerksam durch!
Soler & Palau haftet nicht für Schäden, die durch bestimmungswidrigen Gebrauch verursacht werden.



Montage-, Bedienungs- und Wartungsanleitung

Kleinraum-Ventilatoren SILENT-100

Seite 3 von 9

- Vor dem Probelauf ist zu prüfen, ob alle Schutzeinrichtungen (mechanische und elektrische) ordnungsgemäß installiert sind
- Wird der Ventilator ohne Schutzeinrichtung geliefert, so hat der Betreiber dafür zu sorgen, dass entsprechende Schutzeinrichtungen angebracht werden
- Schutzvorrichtungen, die nicht der EN 60335-1 und EN 60335-2-80 entsprechen, sind nicht zulässig
- Während des Betriebes niemals in das Ventilatorrad fassen
- Bei Störungen den Ventilator sofort abschalten und die Störungsursache beseitigen
- Vor allen Wartungsarbeiten ist der Ventilator abzuschalten und gegen Wiedereinschalten zu sichern

4. Beschreibung

Kleinraum-Ventilatoren SILENT-100

- Kleinraum-Ventilatoren zum Einbau in Rohre und Schächte NW 100
- Technische Daten und Kennlinien entnehmen Sie bitte dem gültigen Hauptkatalog
- Die Geräte können in jeder Achslage betrieben werden

Gehäuse

- Schlagfester Kunststoff, weiß / silber
- Elektrischer Anschluss Unterputz

Flügel

- Schlagfester Kunststoff, weiß / silber

Motoren

- Wechselstrom 230 V, 50 Hz
- Thermischer Überlastungsschutz
- Schutzklasse II
- Geschlossene Kugellager wartungsfrei

12 V-Motoren

- Wechselstrom 12 V, 50 Hz
- SELV-Sicherheitskleinspannung
- Schutzklasse III
- Schutzart IP 57

Diese Bedienungsanleitung enthält technische Angaben und sicherheitsrelevante Hinweise.
Lesen Sie diese Anleitung vor der Montage und vor jeglicher Arbeit am Ventilator aufmerksam durch!
Soler & Palau haftet nicht für Schäden, die durch bestimmungswidrigen Gebrauch verursacht werden.

Montage-, Bedienungs- und Wartungsanleitung

Kleinraum-Ventilatoren SILENT-100

Seite 4 von 9

5. Montage und Inbetriebnahme

- Die Installation muss gemäß den jeweils gültigen nationalen Vorschriften durch einen konzessionierten Fachbetrieb erfolgen
- Wanddurchbruch D = 120 mm vorbereiten
- Teleskop-Wandhülse TWH-100 ausrichten und einputzen (siehe Abb. 2)
- Anschlusskabel unterputz zum Lüfter führen
- Kabeldurchführung am Gerät verwenden
- Gehäuse auf ebener Fläche mit beiliegenden Schrauben und Dübeln befestigen
- Es ist darauf zu achten, dass das Gehäuse des Lüfters bei der Montage weder verkantet noch gequetscht wird
- Laufrad und Rückluftsperrung auf Leichtgängigkeit prüfen
- Elektroanschluss nach einschlägigen Vorschriften und beigefügtem Schaltbild durchführen
- Angeschlossene Adern auf festen Sitz prüfen
- Blende aufsetzen und sichern
- Probelauf durchführen

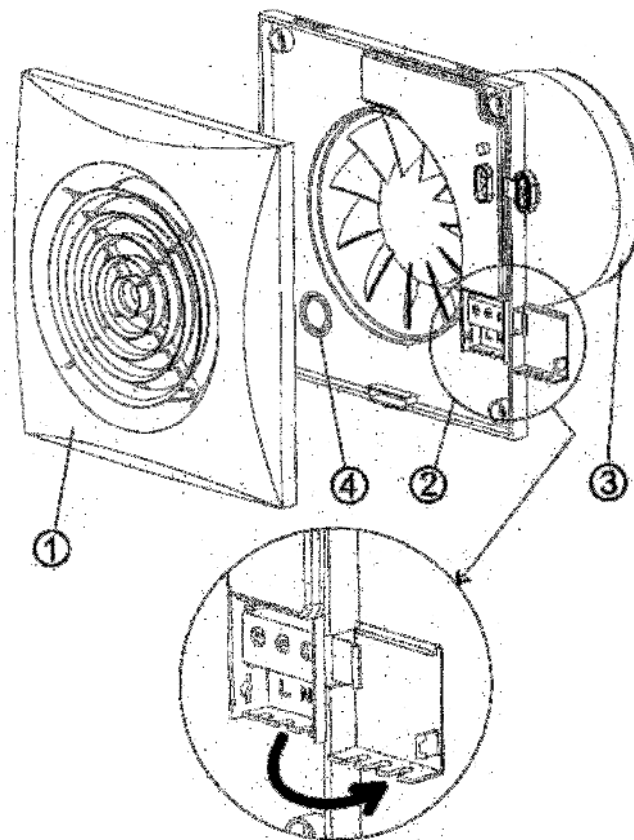


Abb. 1

Explosionszeichnung

1 - Schutzgitter
2 - Anschlussklemmen

3 - Ausblasstutzen mit Rückluftsperrung
4 - Kabeldurchführung

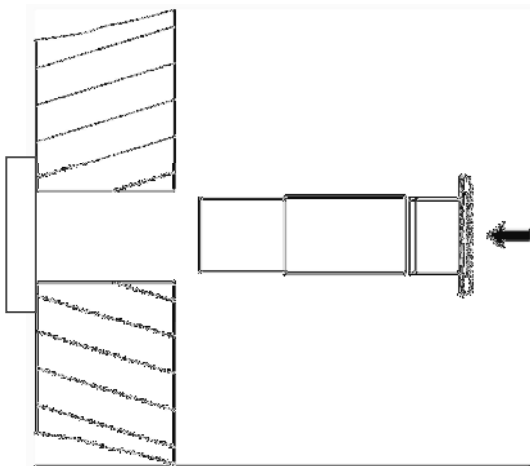
Diese Bedienungsanleitung enthält technische Angaben und sicherheitsrelevante Hinweise.
Lesen Sie diese Anleitung vor der Montage und vor jeglicher Arbeit am Ventilator aufmerksam durch!
Soler & Palau haftet nicht für Schäden, die durch bestimmungswidrigen Gebrauch verursacht werden.

Montage-, Bedienungs- und Wartungsanleitung

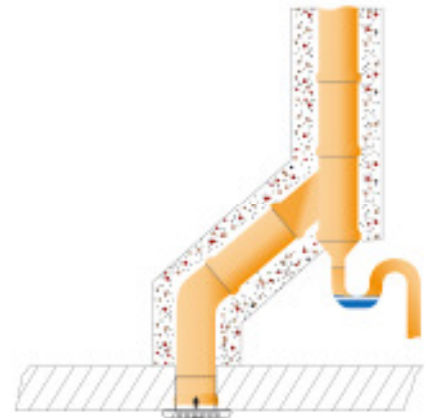
Kleinraum-Ventilatoren SILENT-100

Seite 5 von 9

Abb.2 Einbausituationen



Wandeinbau mit Teleskop-Wandhülse TWH-100 und Verschlussklappe PER-100 W



Deckeneinbau

**Abluftleitungen sind, zum Schutz gegen Kondensatbildung, mit einer Wärmedämmung zu versehen.
Steigleitungen sind mit einer Kondensatschale oder einem Kondensatablauf (Siphon) zu versehen.**

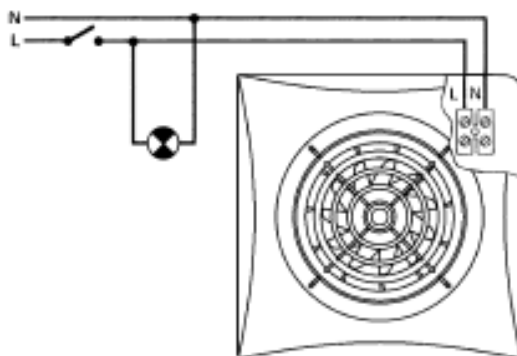
Ein Luftwechsel kann nur erfolgen, wenn die abzusaugende Luftmenge auch nachströmen kann, daher ist eine ausreichende Nachströmöffnung notwendig.

Empfehlung: Türspalt ca. 2,5 cm oder Türnachströmgitter

SILENT-100 CZ

- Standardausführung mit selbsttätiger Rückluftsperr

Schaltbild:



Ansteuerung über Lichtschalter

Diese Bedienungsanleitung enthält technische Angaben und sicherheitsrelevante Hinweise. Lesen Sie diese Anleitung vor der Montage und vor jeglicher Arbeit am Ventilator aufmerksam durch! Soler & Palau haftet nicht für Schäden, die durch bestimmungswidrigen Gebrauch verursacht werden.

Montage-, Bedienungs- und Wartungsanleitung

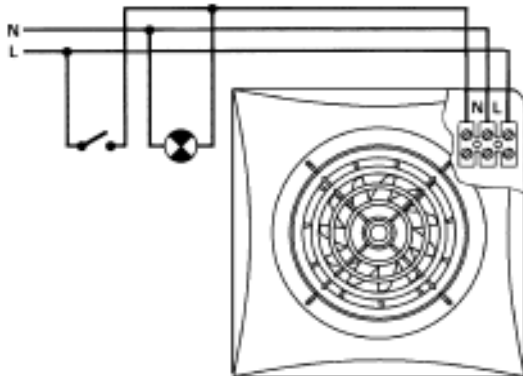
Kleinraum-Ventilatoren SILENT-100

Seite 6 von 9

SILENT-100 CRZ

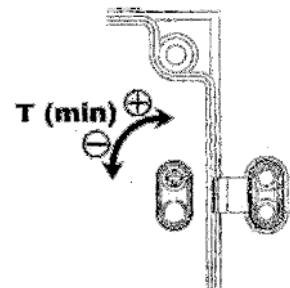
- Ausführung mit Rückluftsperrre und einstellbarem Nachlauf

Schaltbild:



Ansteuerung über Lichtschalter

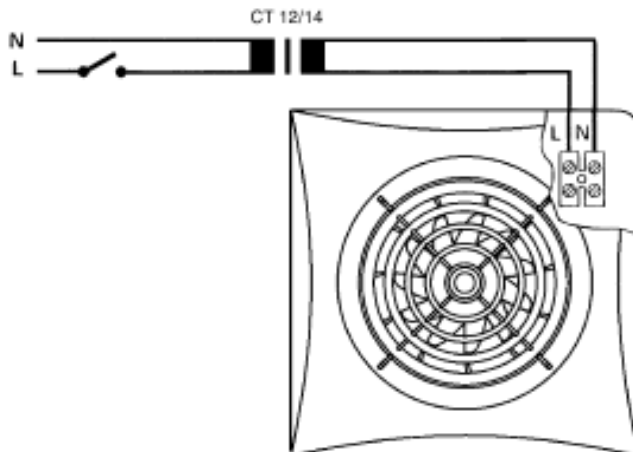
Einstellungen:



SILENT- 100 CZ-12V

- Ausführung in 12V Sicherheitskleinspannung SELV, mit Rückluftsperrre

Schaltbild:



Montage-, Bedienungs- und Wartungsanleitung

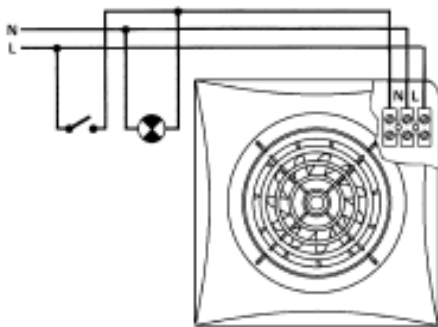
Kleinraum-Ventilatoren SILENT-100

Seite 7 von 9

SILENT- 100 CRIZ

- Ausführung mit Rückluftsperrre und einer integrierten proportional einstellbaren Nachlauffunktion

Schaltbild:



Ansteuerung über Lichtschalter

Einstellungen:

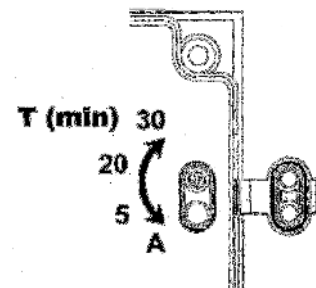


Abb. 3

Abb. 3

Position A (AUTO)

- Das Gerät steuert die Nachlaufzeit selbsttätig, diese ist proportional zur Einschaltzeit
- Liegt die Einschaltzeit unter 50 Sekunden (Einschaltverzögerung), so wird kein Betrieb ausgelöst
- Liegt die Einschaltzeit über 50 Sekunden, so wird ein proportionaler Nachlauf (Einschaltzeit x 2) ausgelöst – maximal 30 Minuten

Position 5
Einschaltverzögerung 50 Sekunden
Nachlaufzeit 5 Minuten

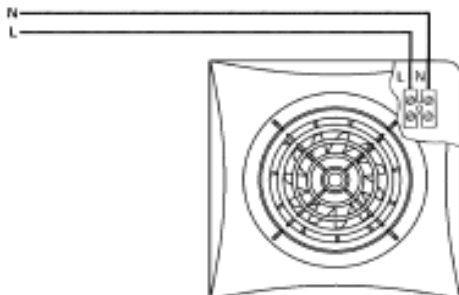
Position 20
Einschaltverzögerung 50 Sekunden
Nachlaufzeit 20 Minuten

Position 30
Einschaltverzögerung 50 Sekunden
Nachlaufzeit 30 Minuten

SILENT- 100 CDZ

- Ausführung mit Rückluftsperrre, integriertem Bewegungsmelder (Infrarot-Detektor) und einstellbarem Nachlauf

Schaltbild:





Montage-, Bedienungs- und Wartungsanleitung

Kleinraum-Ventilatoren SILENT-100

Seite 8 von 9

6. Wartung

- Vor allen Arbeiten ist das Gerät vom Netz zu trennen und gegen Wiedereinschalten zu sichern
- Zur Instandhaltung ist eine regelmäßige Reinigung des Gerätes notwendig
(keine aggressiven Reinigungsmittel verwenden)

Ventilatoren sind regelmäßig auf Funktionsfähigkeit und Betriebsbereitschaft zu prüfen.

7. Ersatzteile

- 1 = Motor
- 2 = Laufrad
- 3 = Rückluftsperr
- 4 = Blende
- 5 = Platine

Bei Ersatzteilbestellungen sind das Baujahr und die Typenbezeichnung des Gerätes anzugeben.

8. Service

S&P-Produkte unterliegen einer ständigen Qualitätskontrolle nach ISO 9001 und entsprechen den geltenden Vorschriften.

Für alle Fragen, die Sie zu unseren Produkten haben, wenden Sie sich bitte an den Ersteller Ihrer Lufttechnischen Anlage, an eine unserer Vertretungen oder direkt an:

Soler & Palau GmbH
Bunsenstraße 19

64293 Darmstadt

Telefon 0 61 51 / 9 58 99-0
Fax 0 61 51 / 9 58 99-37
e-mail info-germany@solerpalau.com
Internet <http://www.solerpalau.de>

S & P behält sich das Recht vor, technische Änderungen ohne vorherige Benachrichtigung durchzuführen. 11/2009

Diese Bedienungsanleitung enthält technische Angaben und sicherheitsrelevante Hinweise.
Lesen Sie diese Anleitung vor der Montage und vor jeglicher Arbeit am Ventilator aufmerksam durch!
Soler & Palau haftet nicht für Schäden, die durch bestimmungswidrigen Gebrauch verursacht werden.



Montage-, Bedienungs- und Wartungsanleitung

Kleinraum-Ventilatoren SILENT-100

Seite 9 von 9

9. Konformitätserklärung

	Soler & Palau Sistemas de Ventilación S.L.U.
DECLARATION OF CONFORMITY CE Nº DC 3150	
DECLARACION DE CONFORMIDAD CE	
DECLARACIÓ DE CONFORMITAT CE	
D. CARLOS CAMPDERROS BLANCO, Legal Representative <i>Representante Legal</i> <i>Representant Legal</i>	
SOLER & PALAU SISTEMAS DE VENTILACION, S.L.U. C/LLevant, 4 Polig.Industrial Llevant 08150 PARETS DEL VALLES (Barcelona)	
Declare that the product/Declaro que el producto/declaro que el producte	
Name : AXIAL BATHROOM FAN <i>Nombre</i> <i>Nom</i>	
Type : SILENT RANGE <i>Tipo</i> <i>Tipus</i>	
Serial Number : All manufactured <i>Numero de serie</i> <i>Número de sèrie</i>	
CE Marking date / Fecha marcado CE / Data marcat CE : 06	
To which this declaration relates is in conformity with the following standard(s) or other normative document(s) <i>Al que se refiere esta declaración está en conformidad con la(s) siguiente(s) norma(s) o documento(s) normativo(s).</i> <i>Al que es referència aquesta declaració està en conformitat a la(es) següent(s) norma(es) o document(s) normatiu(s)</i>	
EN 60335-1:2002+A11+A1 EN 50366:2003	
EN 60335-2-80:2003 EN 60335-2-80/A1:2004	
EN 55014-1:2000 EN 61000-3-2:2000	
EN 55014-2:1997 EN 61000-3-3:1995	
Following the provisions of Directive(s) <i>Siguiendo las prescripciones de la(s) Directiva(s)</i> <i>Seguint les prescripcions de la(es) Directiva(es)</i>	
Low Voltage Directive CE/2006/95 and CE/93/68 <i>Directiva de Baja Tensión CE/2006/95 y CE/93/68</i> <i>Directiva de Baixa tensió CE/2006/95 i CE/93/68</i>	
Electromagnetic Compatibility Directive 2004/108/CEE <i>Directiva de Compatibilitat electromagnètica 2004/108/CEE</i> <i>Directiva de Compatibilitat electromagnètica 2004/108/CEE</i>	
Carlos Campderrós	25/03/2009

Diese Bedienungsanleitung enthält technische Angaben und sicherheitsrelevante Hinweise.
Lesen Sie diese Anleitung vor der Montage und vor jeglicher Arbeit am Ventilator aufmerksam durch!
Soler & Palau haftet nicht für Schäden, die durch bestimmungswidrigen Gebrauch verursacht werden.