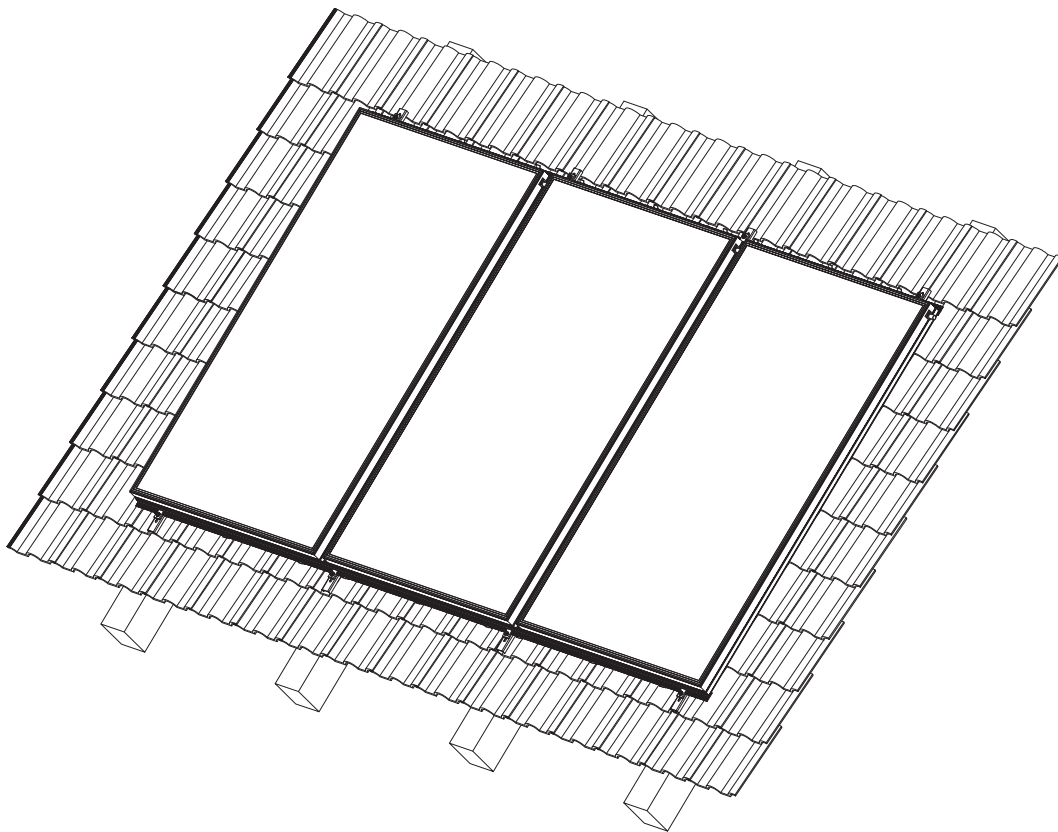
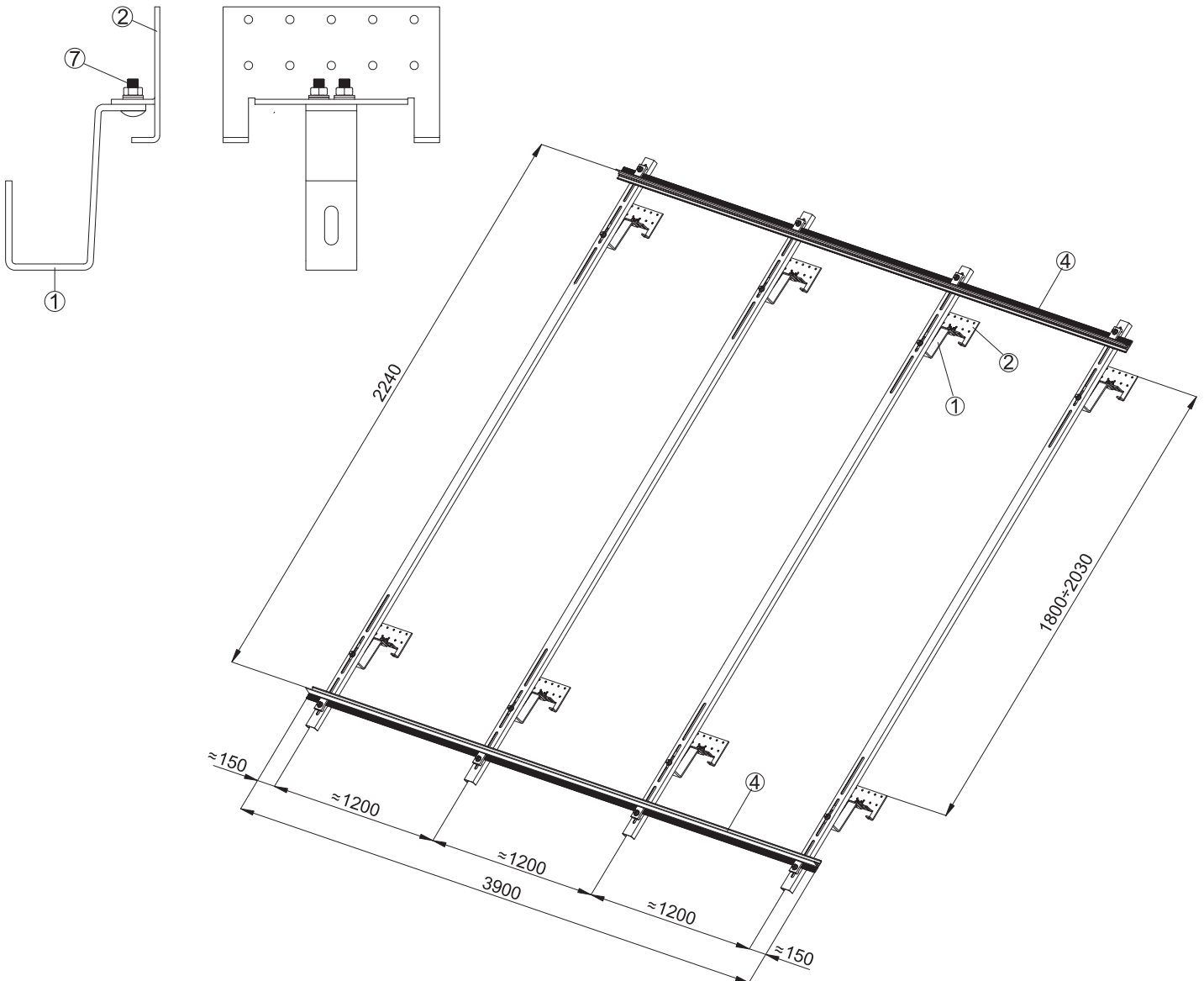


# Aufdachmontageset Standard 25-60 Grad für 3 Kollektoren SX 2.85

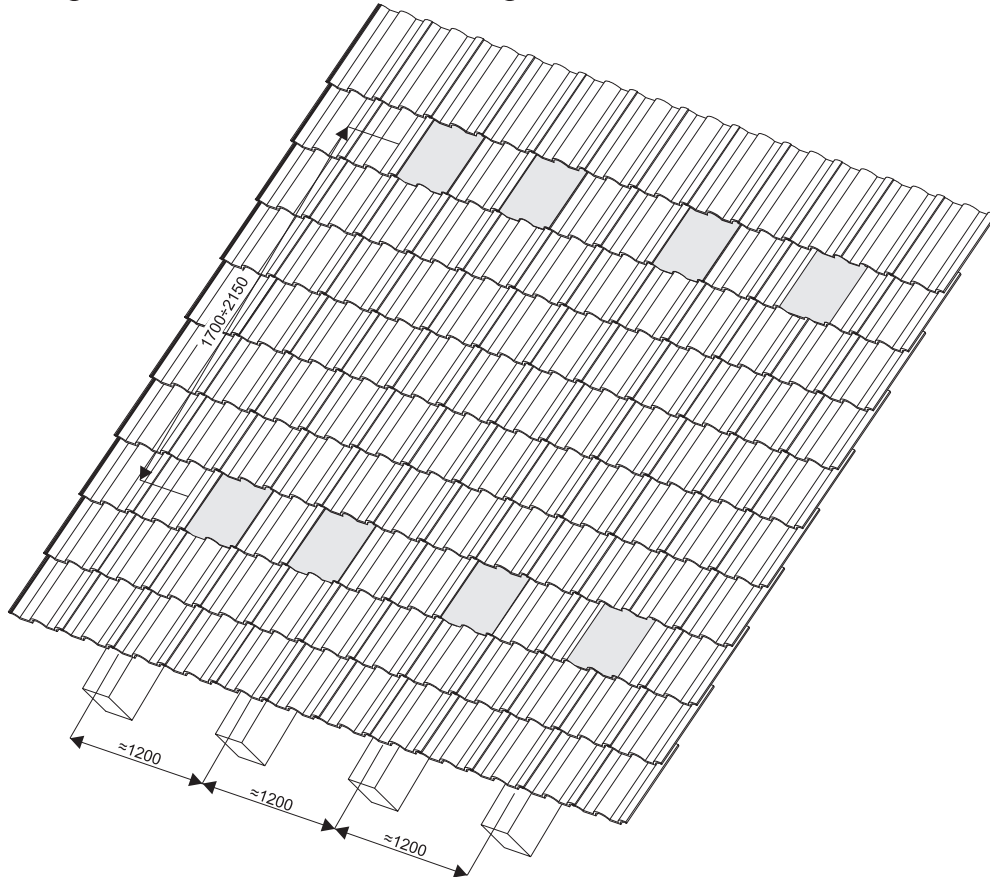




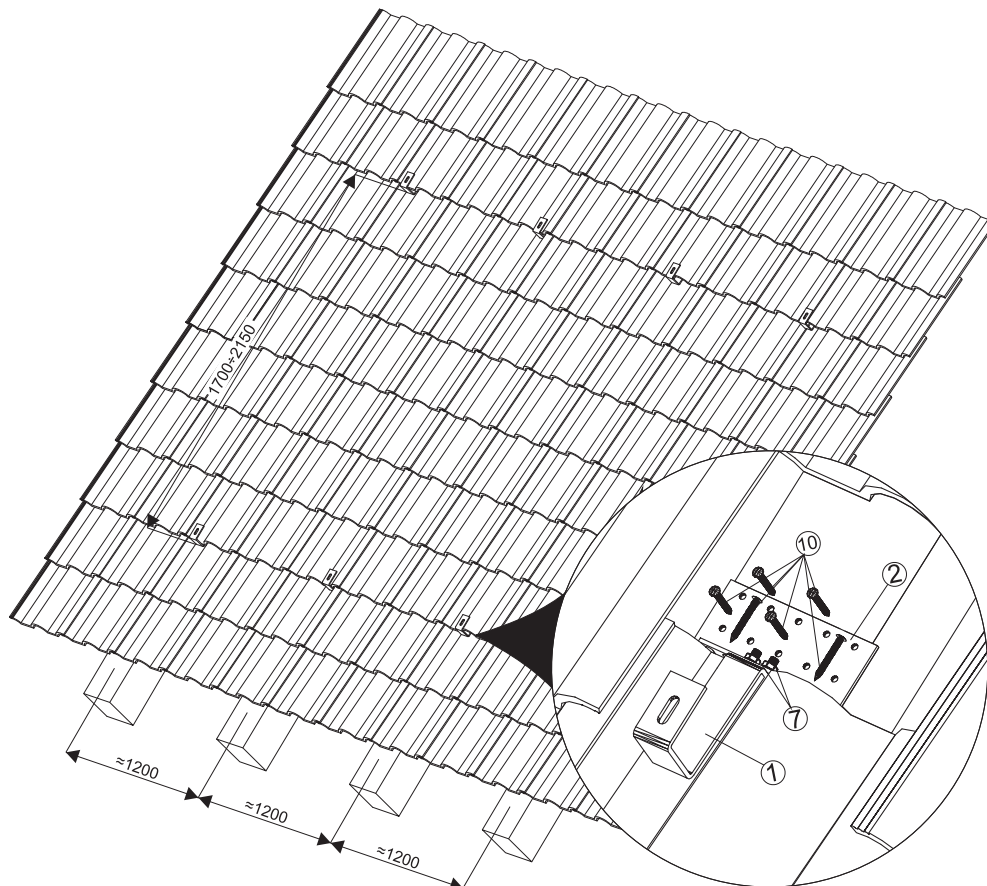
**Aufstellungsliste**

Pos.	Beschreibung	Menge
1.	Standard Haken (Haltebügel)	8 St.
2.	Standard Haken (Halteplate)	8 St.
3.	Montageschiene L=2457mm	4 St.
4.	T-träger-aluminium L=3900mm	2 St.
5.	Tatzenklemme 35mm	8 St.
6.	Federsicherung 55mm	18 St.
7.	Schlössschraube M8x20 + Mutter + Unterlegscheibe + Federring	16 Sätze
8.	Schlössschraube Edelstahl M10x30 + Mutter + Unterlegscheibe + Federring	8 Sätze
9.	Schlössschraube Edelstahl M10x20 + Mutter + Unterlegscheibe + Federring	8 Sätze
10.	Gewindestift 6x50	32 St.
11.	Unterlegscheibe 30x30mm	8 St.

## 1. Vorbereitung des Dachs für die Montage

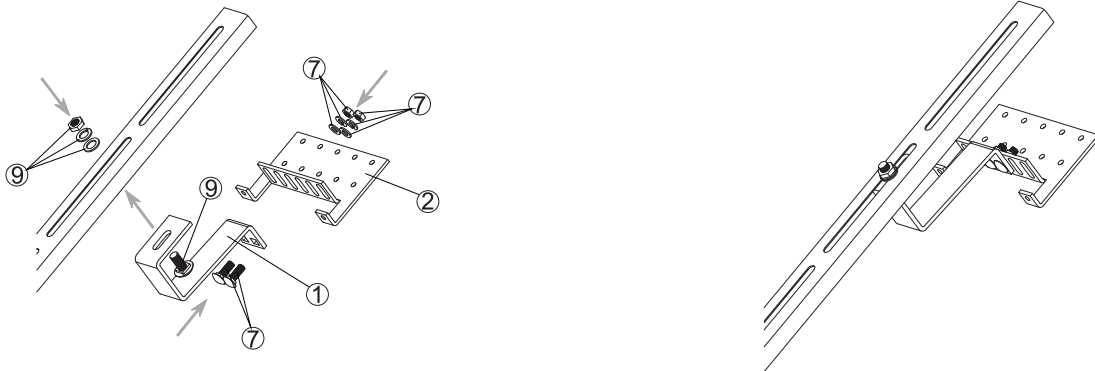


Die Dachziegel an den angezeigten stellen etnfernen.

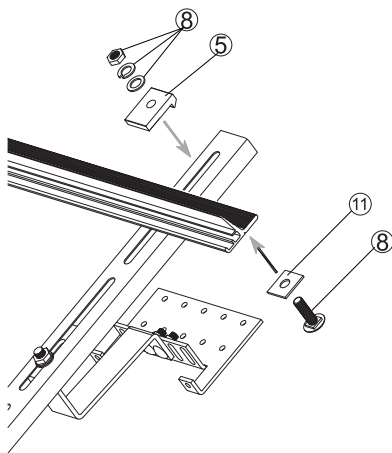


Die Haken anbringen und dan die Dachziegel wider einsetzen.

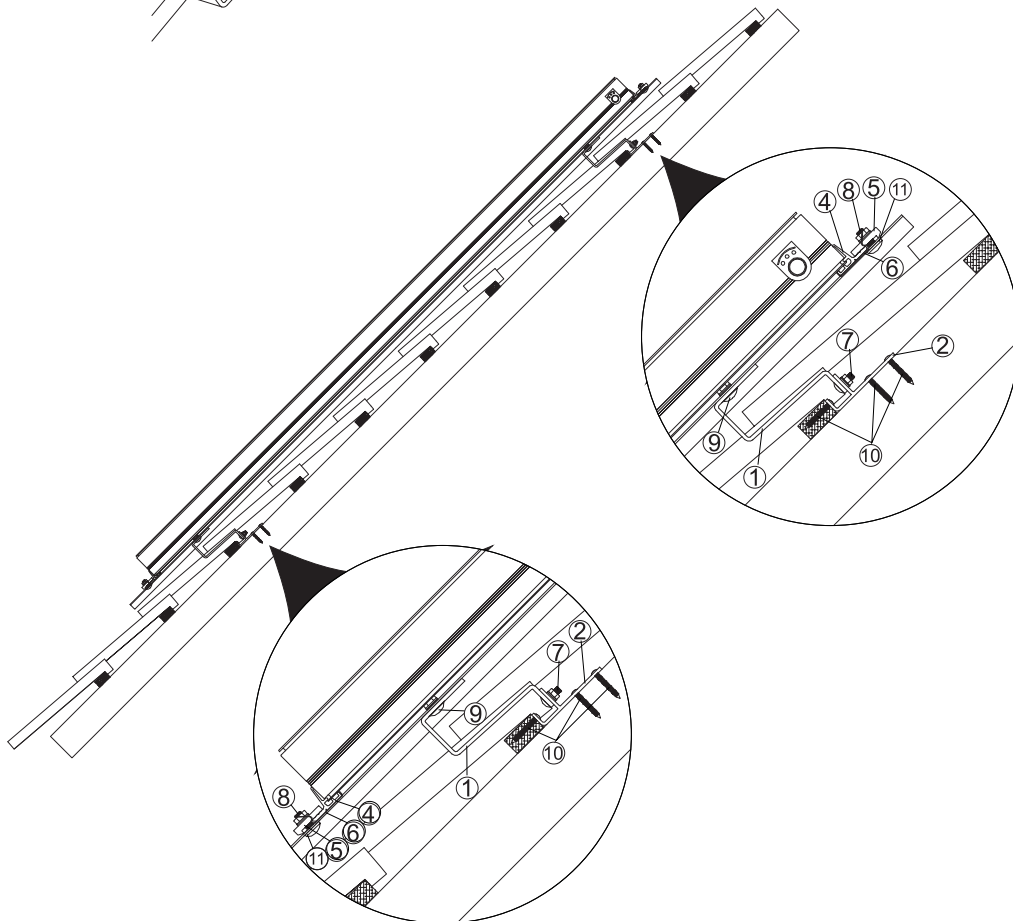
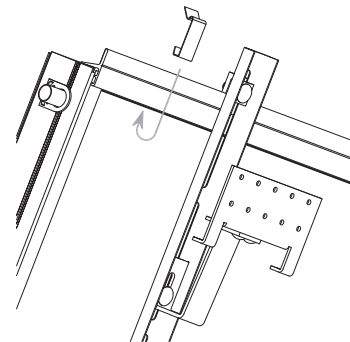
2. Montage der Kollektorträgerschiene.



3. Montage der T-Profilschiene



4. Das Befestigen des Kollektors mit Hilfe der Montageklipse.



Pos.	Beschreibung
1.	Standard Haken (Haltebügel)
2.	Standard Haken (Halteplate)
3.	Kollektorträgerschiene
4.	T-Träger - Aluminium
5.	Tatzenklemme
6.	Federsicherung
7.	Schlossschraube M8x20 + Mutter + Beilagscheibe + Federring
8.	Schlossschraube Edelstahl M10x30 + Mutter + Unterlegscheibe + Federring
9.	Schlossschraube Edelstahl M10x20 + Mutter + Unterlegscheibe + Federring
10.	Spax 6x50
11.	Unterlegscheibe