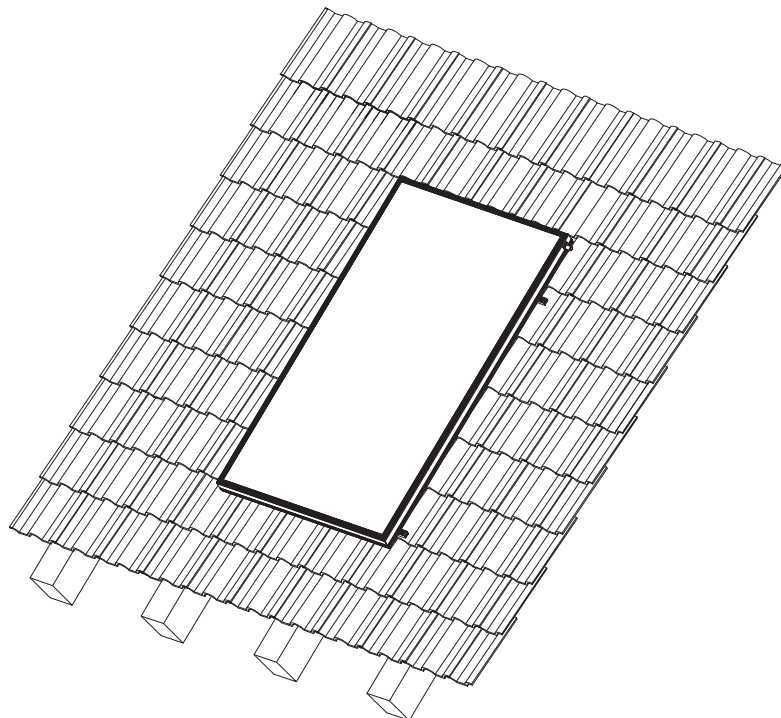
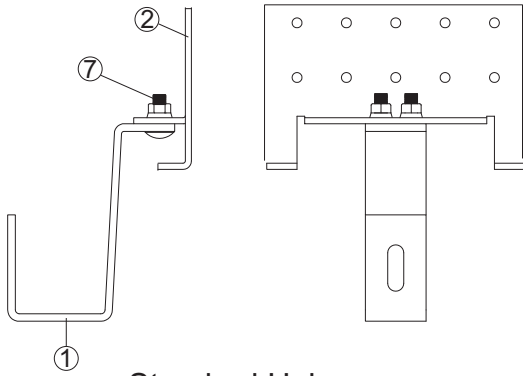


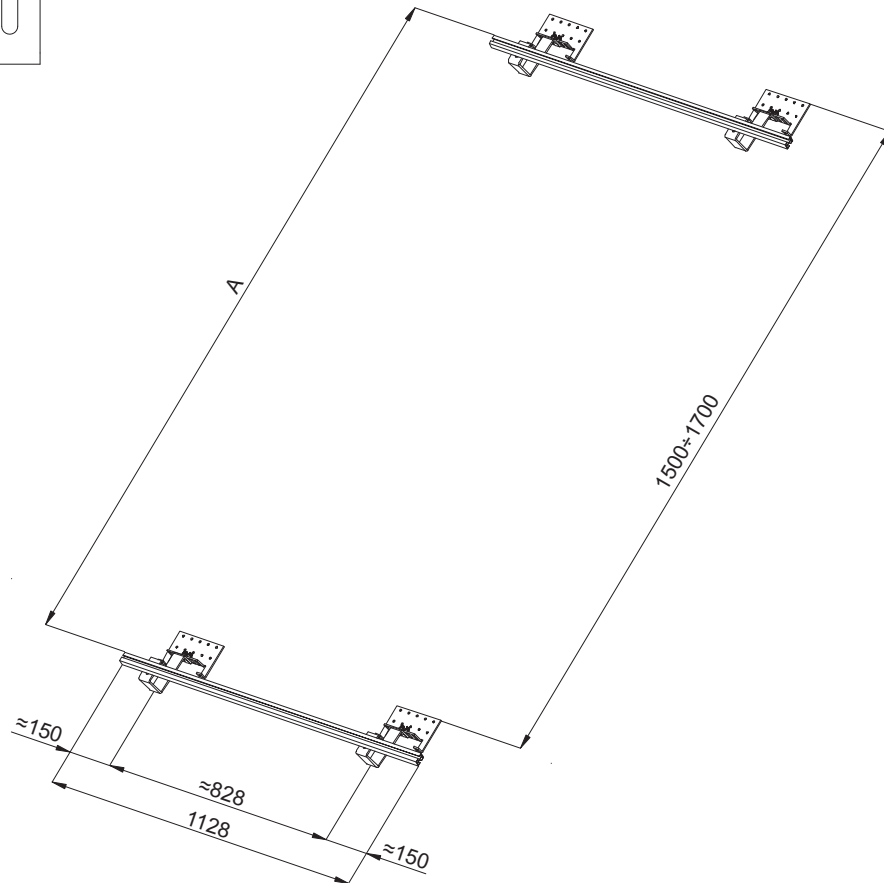
Aufdachmontageset Standard 25-60 Grad für 1 Kollektor SX 2.0



sunex®



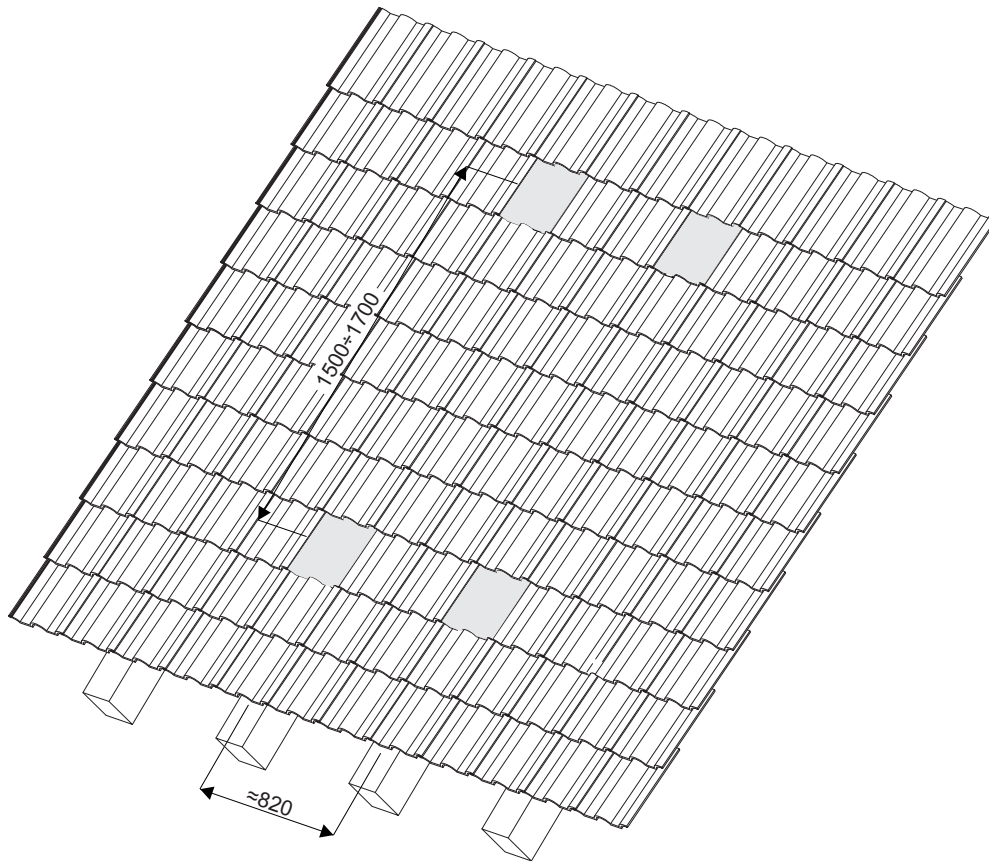
Standard Haken



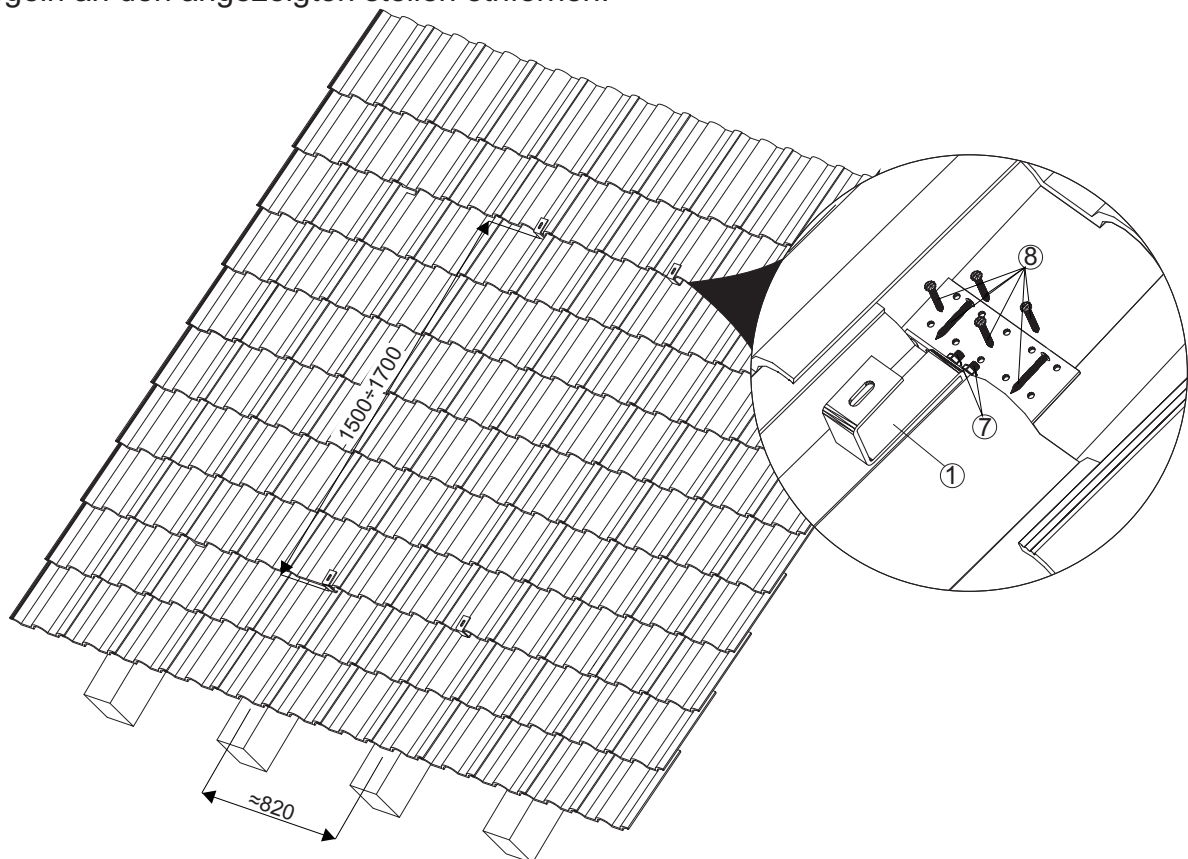
Aufstellungsliste

Pos.	Beschreibung	Menge
1	Standard Haken (Haltebügel)	4 St.
2	Standard Haken (Halteplate)	4 St.
3	Alu-Profil 16x34 L=1128mm	2 St.
4	Aufhänger 100x4 -lang	2 St.
5	Lasche (Edelstahl) 30x74mm	2 St.
6	Lasche (Edelstahl) 30x35mm	4 St.
7	Schlossschraube (Edelstahl) M8x20 + Flanschmutter	16 Sätze
8	Gewindestift 6x50	24 St.
9	Lasche (Aluminium) 30x120mm - Verbindung Kollektorträger	2 St.
10	Schlossschraube (Edelstahl) M8x30 + Flanschmutter	8 Sätze

1. Vorbereitung des Dachs für die Montage

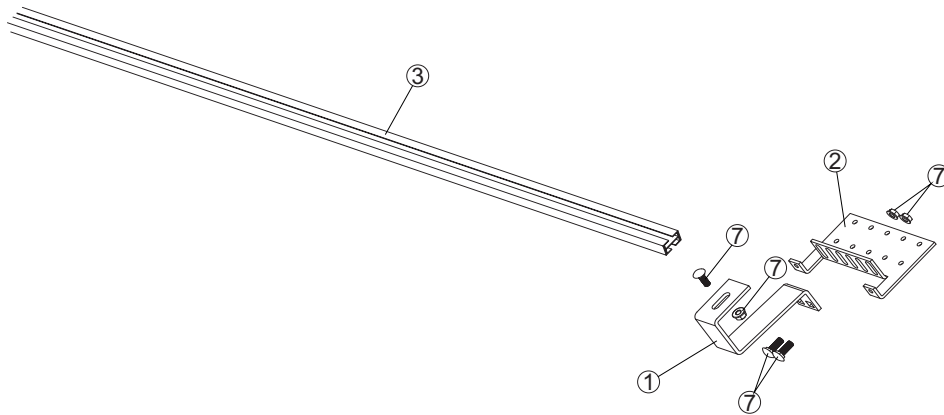


Die Dachziegel an den angezeigten stellen etnfern.



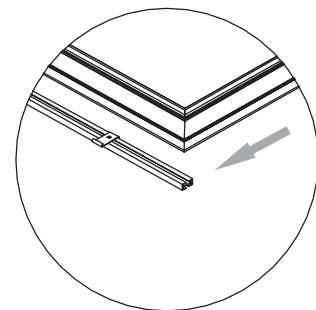
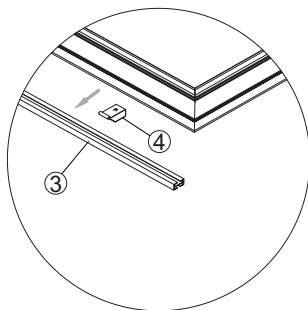
Die Haken anbringen und dan die Dachziegel wider einsetzen.

2. Montage des Hakens und des Alu-profils ③.



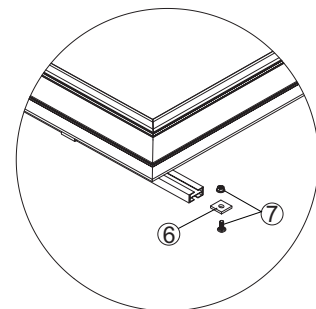
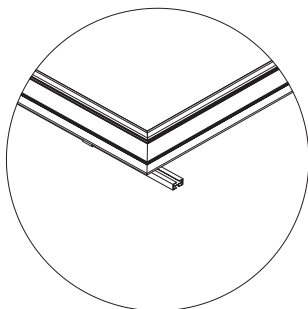
3. Montage des langen Aufhängers ④.

4. Setzen Sie die Aufhänger an dem unteren Alu-Profil um den Kollektor von beiden Seiten zur Stützen.

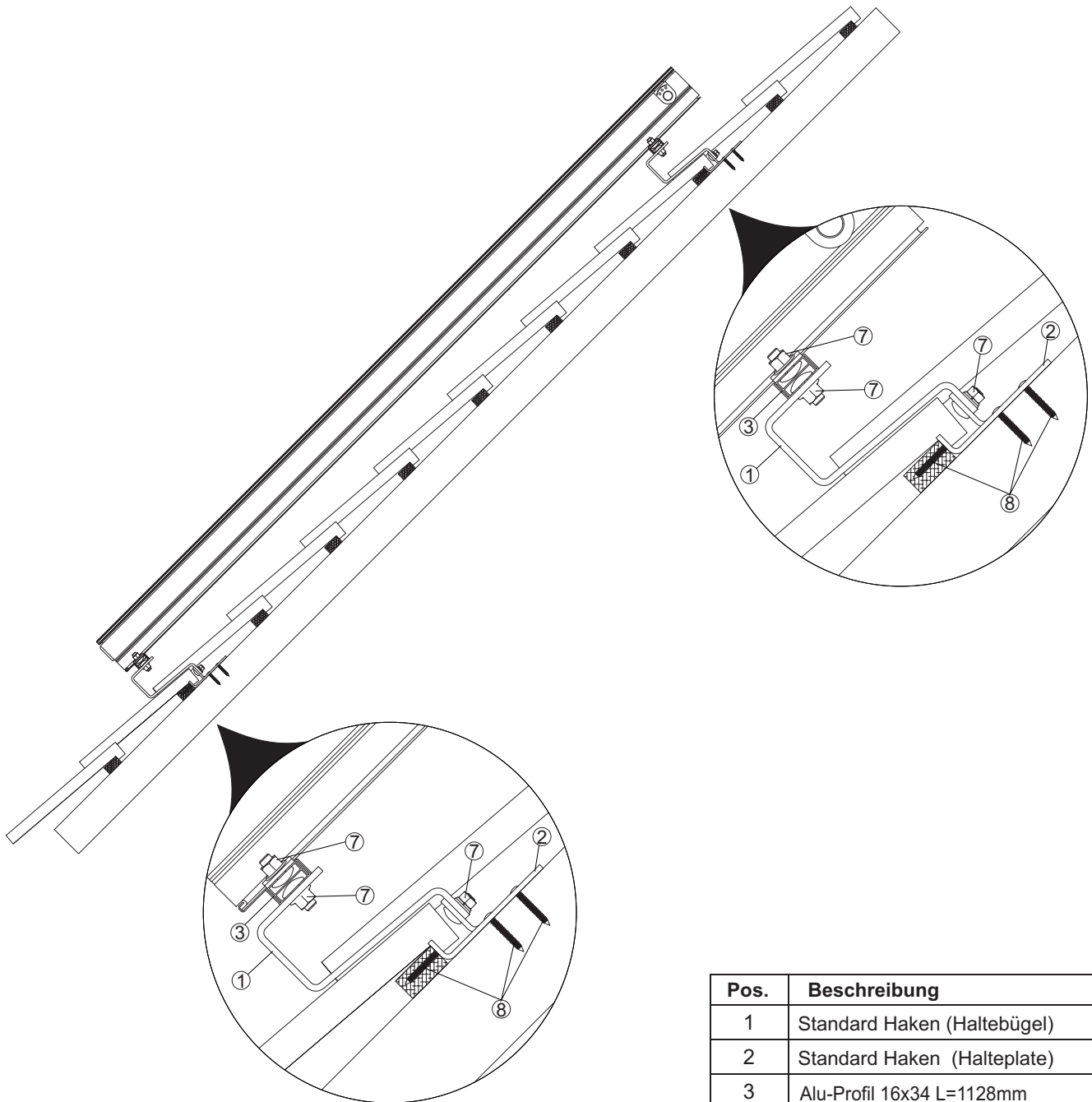


5. Führen Sie den Kollektor von oben ein.

6. Den Kollektor mit Hilfe der Lasche ⑥ und der Schraube ⑦ befestigen.

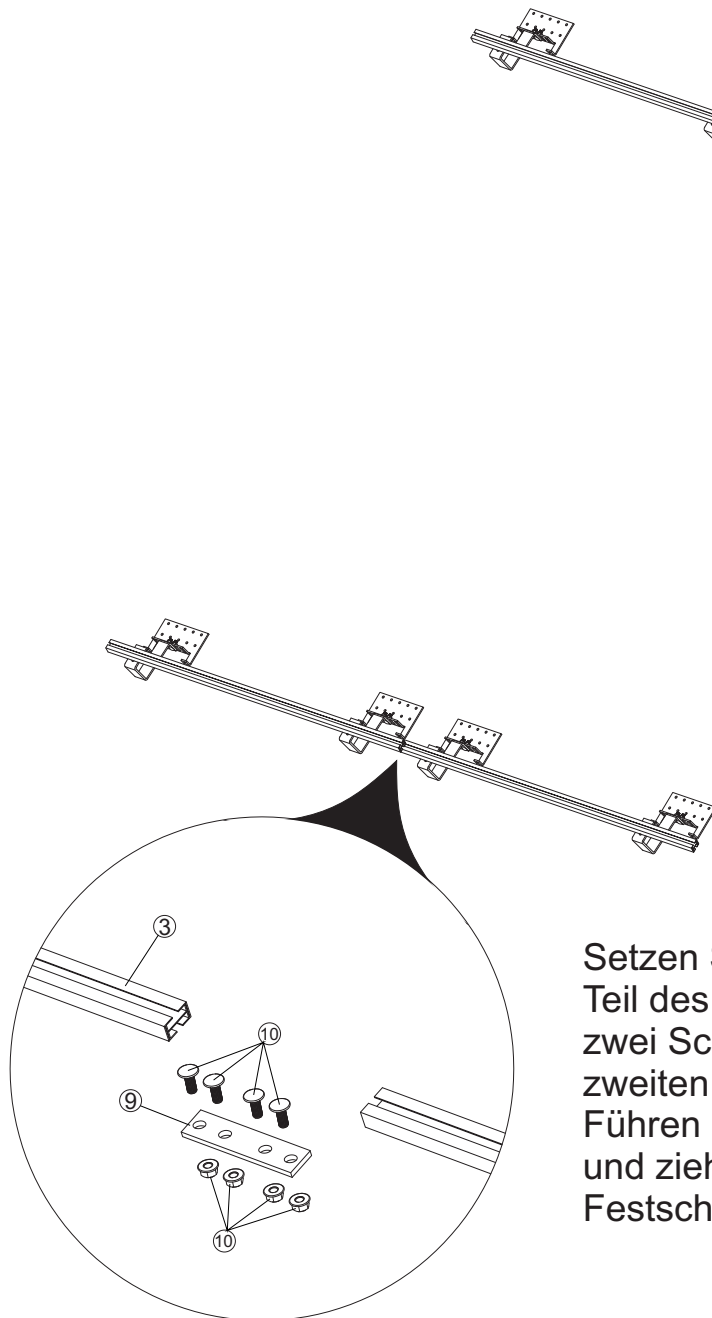


7. Kollektor Montage auf den Alu-Profil ③.



Pos.	Beschreibung
1	Standard Haken (Haltebügel)
2	Standard Haken (Halteplate)
3	Alu-Profil 16x34 L=1128mm
4	Aufhänger 100x4 -lang
5	Lasche (Edelstahl) 30x74mm
6	Lasche (Edelstahl) 30x35mm
7	Schlossschraube (Edelstahl) M8x20 + Flanschmutter
8	Gewindestift 6x50
9	Lasche (Aluminium) 30x120mm - Verbindung Kollektorträger
10	Schlossschraube (Edelstahl) M8x30 + Flanschmutter

8. Montage beispiel von zwei Montagesets.



Setzen Sie zwei Schrauben ⑩ in das unteren Teil des Alu-Profils ③ des Montagesets und zwei Schrauben in das unteren Teil des zweiten Alu-Profils des Montagesets ein. Führen Sie die Lasche ⑨ in beide Alu-Profile und ziehen Sie die Alu-Profile zusammen dan Festschrauben.

9. Die Kollektoren mit Hilfe der Lasche ⑤ und der Schrauben ⑦ befestigen. Die Tätigkeit auf dem oberen Profil wiederholen.

