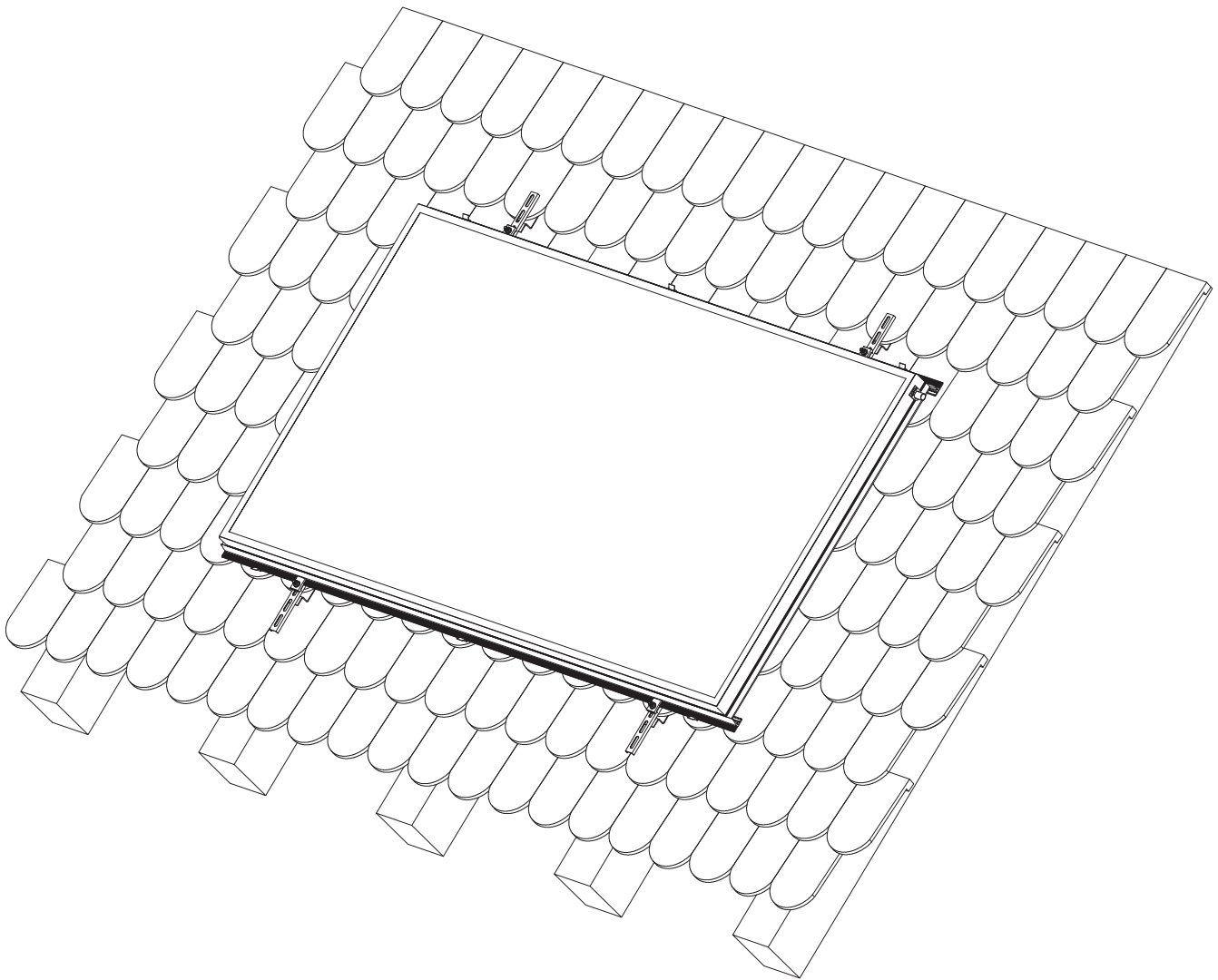
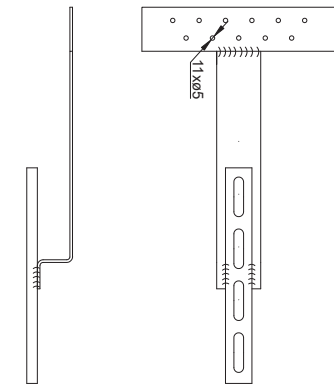
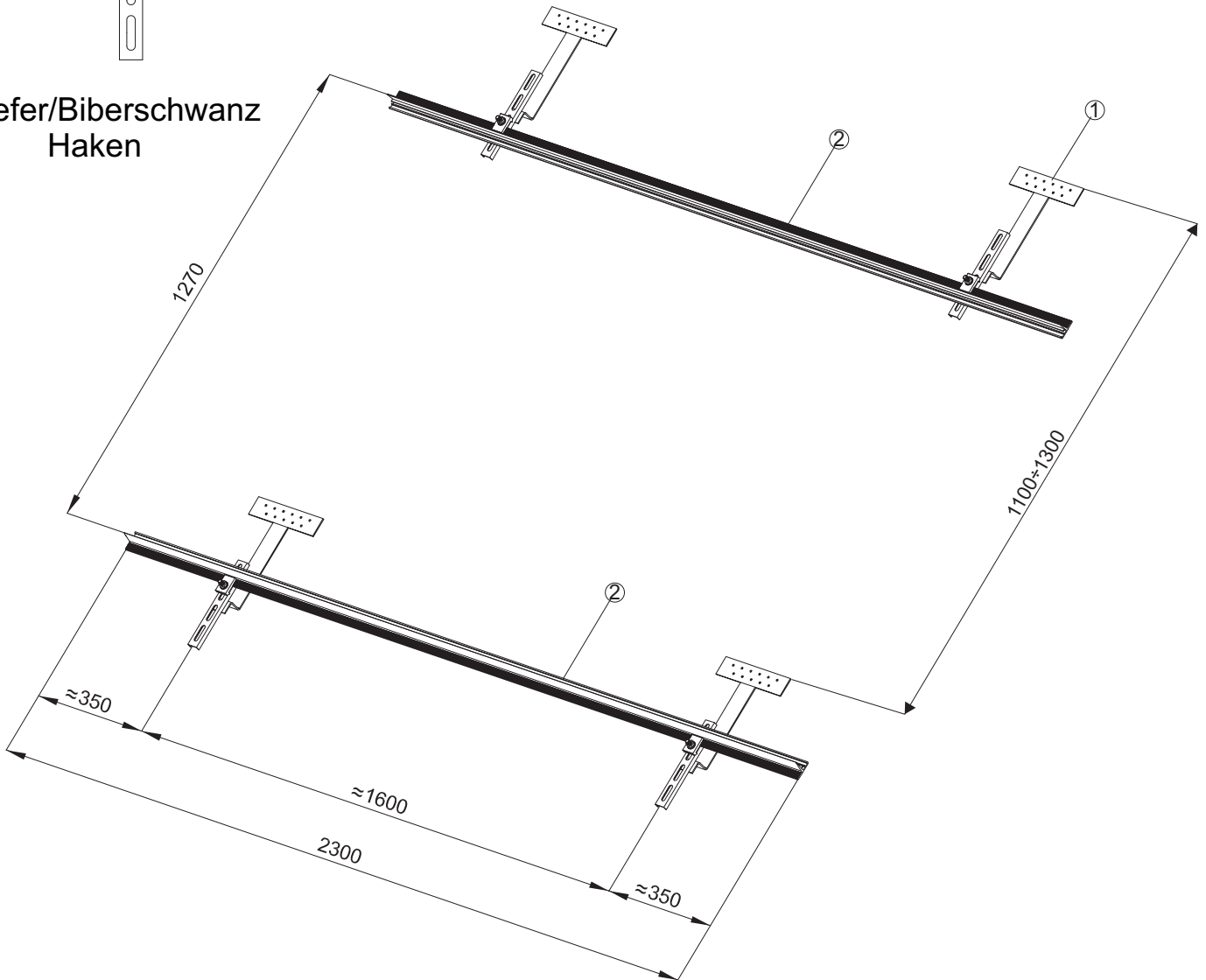


# Aufdachmontageset für 1 Kollektor SX 2.85 W Schiefer/Biberschwanz Haken



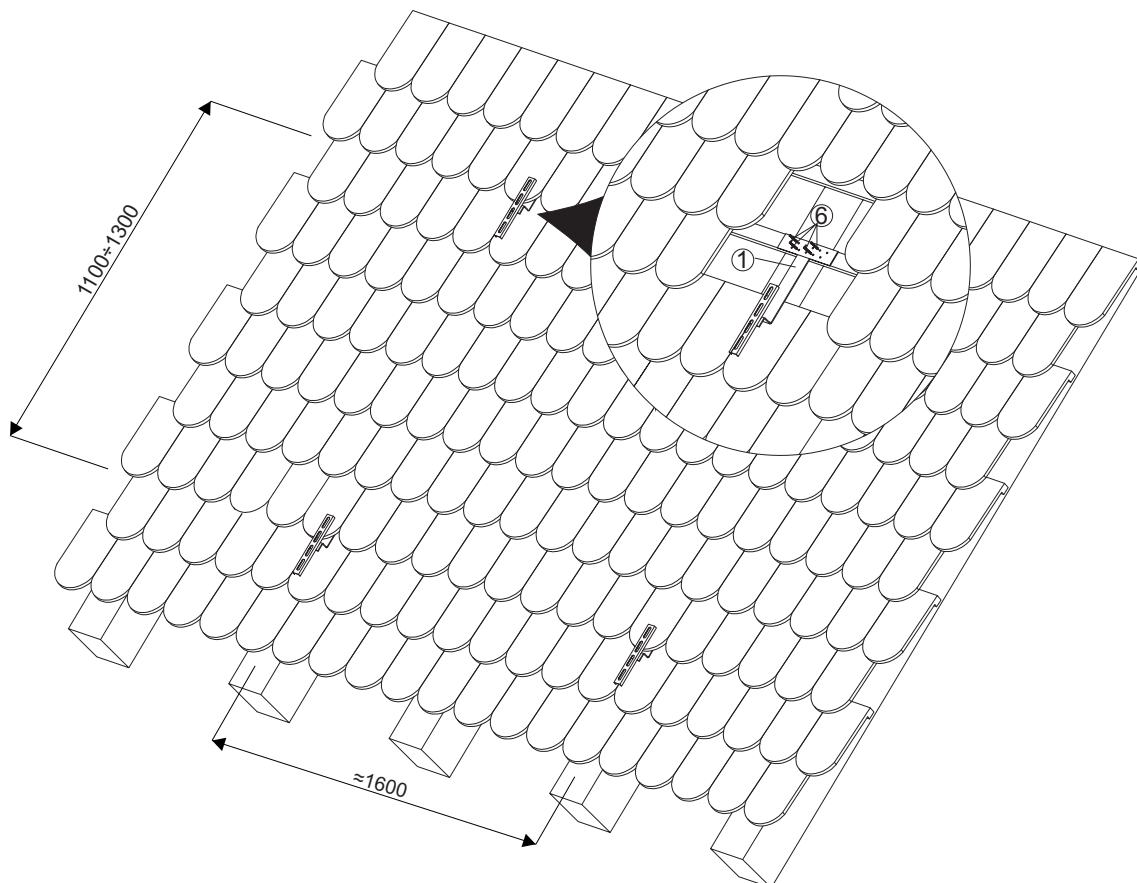
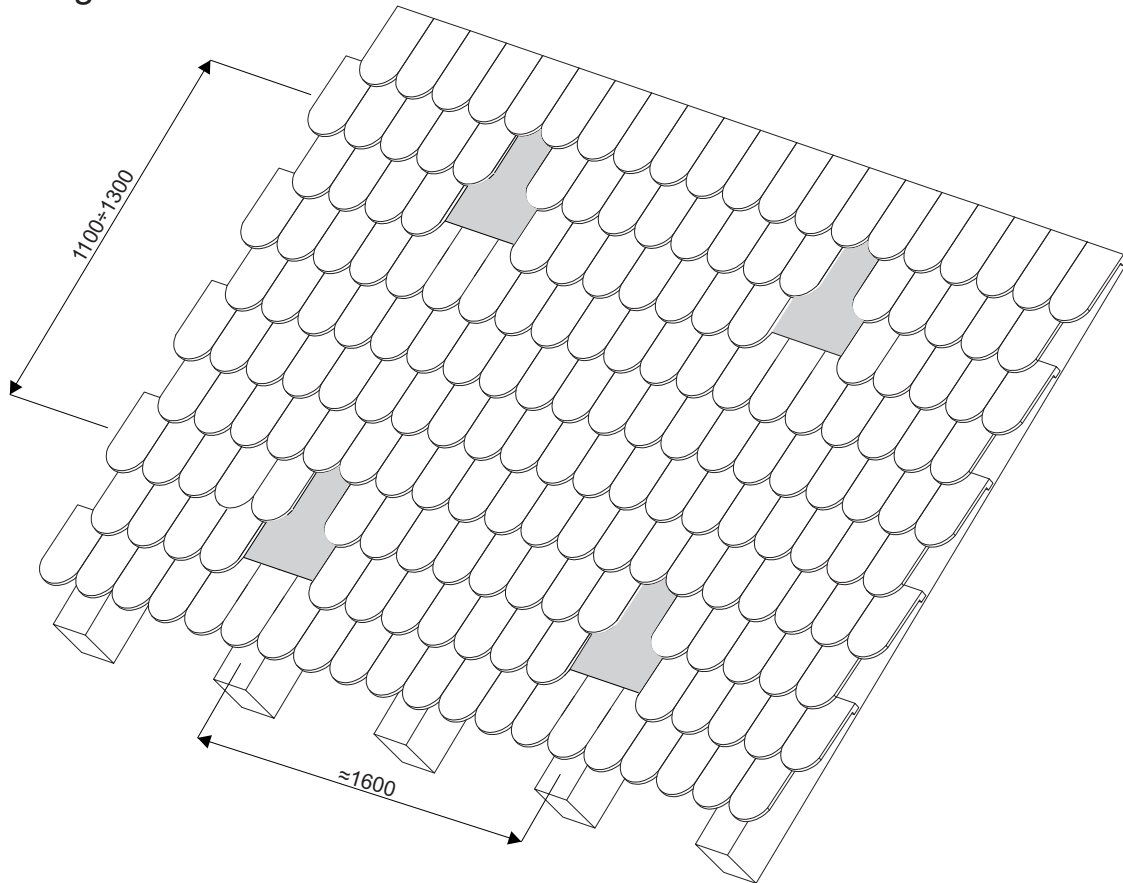


Schiefer/Biberschwanz Haken

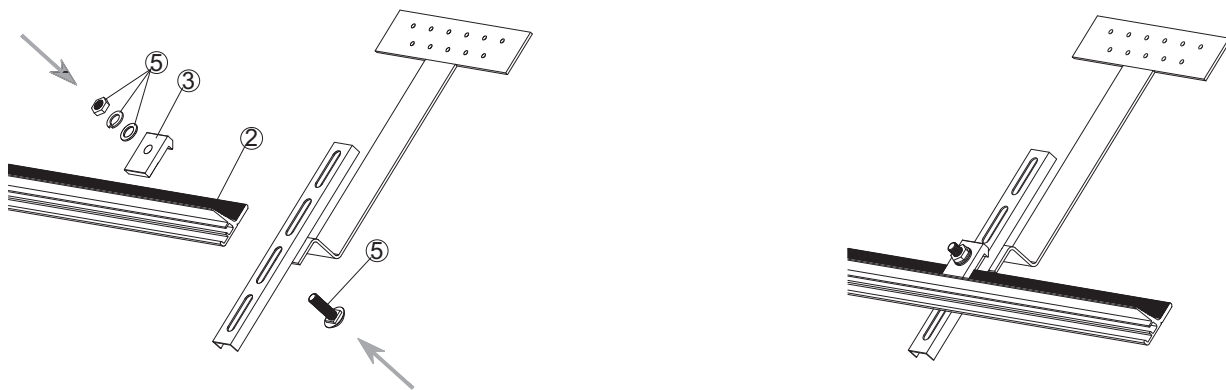


Stückliste		
Nr.	Beschreibung	Menge
1	Schiefer/Biberschwanz Haken	4 Stück
2	T-Profilsschiene - Aluminium L=2300mm	2 Stück
3	Spannpratze schwarz	4 Stück
4	Klipp Edelstahl L=55mm	6 Stück
5	Schlossschraube Edelstahl M10x30 + Mutter + Beilagscheibe + Federring	4 Sets
6	Spax 6x50	16 Stück

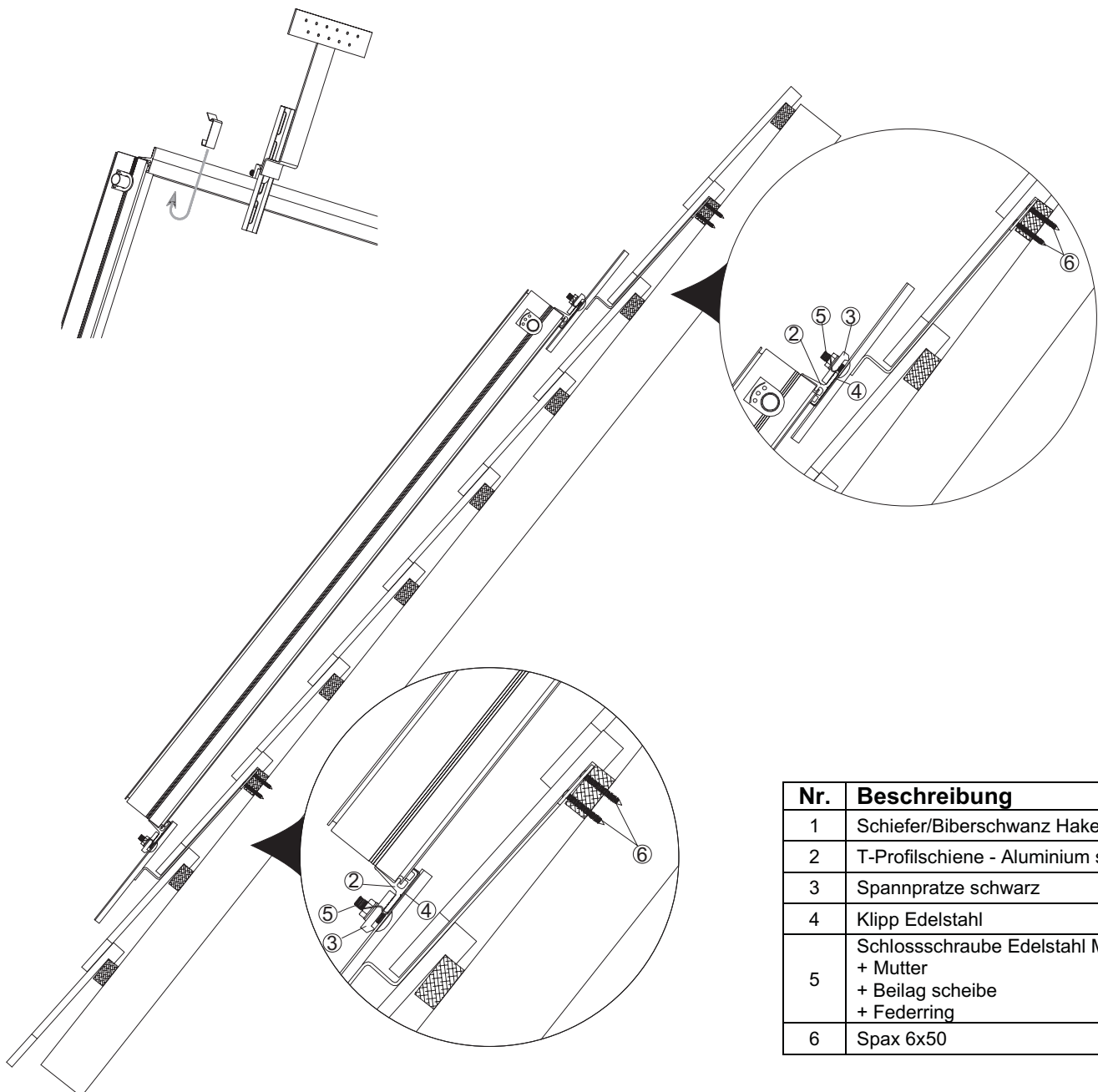
# 1. Vorbereitung des Dachs.



2. Montage der T-Profilschiene ②.



3. Das Befestigen des Kollektors mit Hilfe der Montageklipse ④.



Nr.	Beschreibung
1	Schiefer/Biberschwanz Haken
2	T-Profilschiene - Aluminium schwarz
3	Spannpratze schwarz
4	Klipp Edelstahl
5	Schlossschraube Edelstahl M10x30 + Mutter + Beilag scheinbe + Federring
6	Spax 6x50