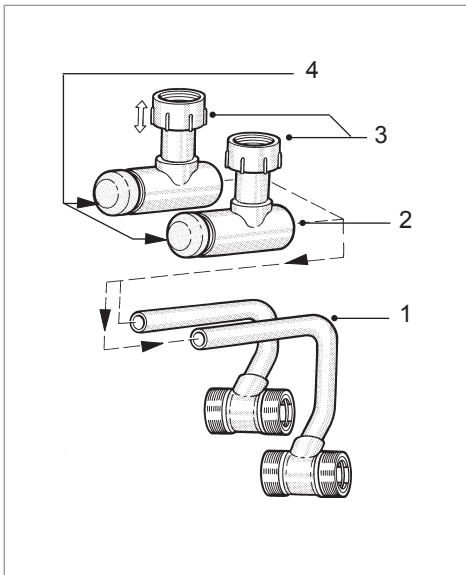
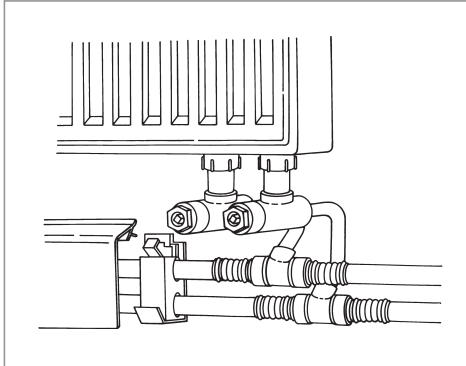


Sockelleisten-Steckanschluss

SiRoCon Anschlussgarnitur VK 31 für Ventil-Kompaktheizkörper

(F13450)



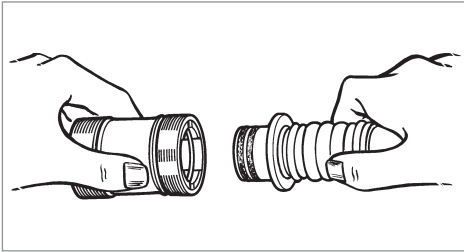
Montage der Anschlussgarnitur

- Heizkörper-Anschlussrohr auf Länge absägen und entgraten. (1)
- Teleskop-Eckverschraubung auf Rohr aufschieben. (2)
- Überwurfmutter an Heizkörper anschrauben und mit Gabelschlüssel SW 30 anziehen. (3)
(Anschlussnippel für Heizkörper mit 1/2" IG, Konusteile für Heizkörper mit 3/4" AG verwenden)
- Abdeckkappe abziehen und die in der Teleskop-Eckverschraubung integrierte Klemmverschraubung mittels Gabelschlüssel SW 13 von vorne anziehen. (4)

Absperren des Heizkörpers

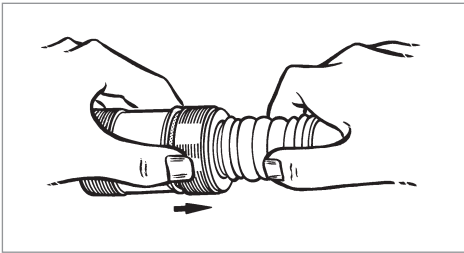
Abdeckkappe abziehen und Teleskop-Eckverschraubung von vorne mittels Inbusschlüssel SW 3 durch Rechtsdrehungen absperren.

Montage des SiRoCon Adapters



1. Zusammenstecken

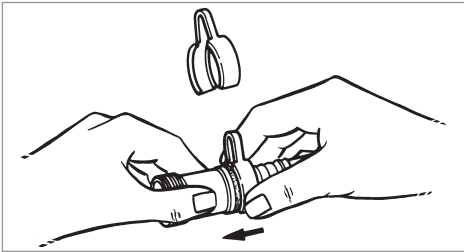
Schutzkappe vom Pressadapter entfernen und Pressadapter mit verpresstem Rohr bis zum Anschlag von Hand in Steckfitting einschieben. Auf schmutzfreie Montage ist zu achten.



2. Verriegeln

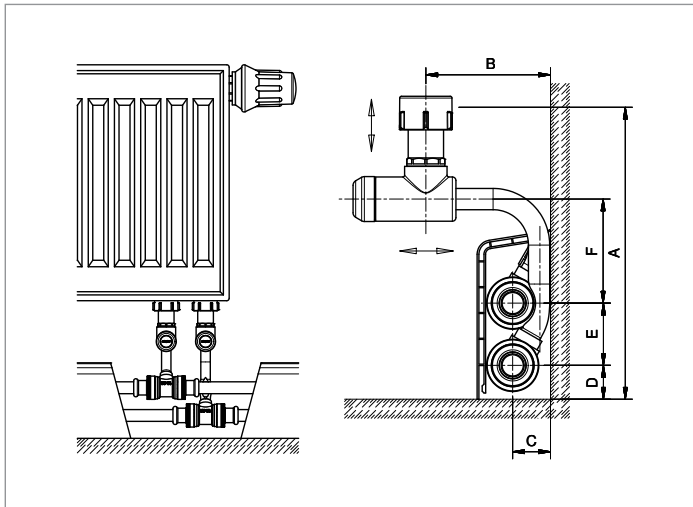
Schiebering bis zum Anschlag Richtung Rohr verschieben. Roter Sicherungsring muss in vollem Umfang sichtbar sein. Damit ist der Schiebering in Verriegelungsstellung gegen unbeabsichtigtes Betätigen gesichert.

Demontage des SiRoCon Adapters



Demontageklammer auf Schiebering stecken. Roten Sicherungsring damit radial zusammendrücken und Schiebering Richtung Fitting verschieben.

Maßzeichnung F13450



Ausführung	A*		B*		C	D	E	F
	min.	max.	min.	max.				
für HK mit 1/2" IG	175	200	50	175**	21,5	19	35	59
für HK mit 3/4" AG	164	189	50	175**				

* bis Heizkörper-Unterkante
 ** bei älteren Ausführungen 155
 Maße in mm