

Ceci est une documentation générale; pour les applications spécifiques non couvertes par ce feuillet, nous consulter.

La pompe à fioul SUNTEC **AP** possède une électrovanne intégrée qui permet d'obtenir deux pressions de fonctionnement.

APPLICATIONS

- Fioul domestique et B10 (fioul domestique avec ajout de 10% de bio-fiouls max, selon la norme DIN V51603-6).
- 2 allures de fonctionnement (avec une seule ligne gicleur).
- Raccordement bitube ou monotube.
- Nécessite une électrovanne de coupure en ligne.

PRINCIPE DE FONCTIONNEMENT

L'engrenage aspire le fioul du réservoir à travers le filtre de la pompe et le transfère au piston qui assure la régulation de la pression pour la ligne gicleur.

Le mode haute pression est obtenu, électrovanne sous-tension : l'électrovanne ferme alors le passage du fioul par le canal de dérivation, vers le retour. Le fioul s'écoule vers le gicleur à la pression donnée par le régulateur haute pression.

Le mode basse pression est obtenu, électrovanne ouverte (hors tension) : le canal de dérivation vers le retour est ouvert, le fioul arrive alors à la ligne gicleur par le trou de dérivation du bouchon gicleur, à la pression donnée par la vis de régulation située sur l'électrovanne.

La pression haute devra d'abord être réglée, électrovanne sous tension, avant de régler la pression basse, électrovanne hors tension (ne jamais serrer la vis de l'électrovanne à fond, sous peine de supprimer la première allure).

Dans le cas d'une installation bitube, le bouchon de dérivation placé dans l'orifice de retour permet au fioul non utilisé par le gicleur de retourner vers le réservoir. Dans le cas d'une installation monotube, le bouchon de dérivation doit être retiré, et l'orifice de retour obturé. Le fioul non utilisé au gicleur est alors renvoyé directement à l'engrenage au niveau de l'aspiration.

Purge :

L'air est purgé vers la ligne gicleur grâce au bouchon gicleur percé d'un trou de dérivation. Au 1^{er} démarrage, la purge pourra être accélérée par l'ouverture d'une prise de pression.

Note :

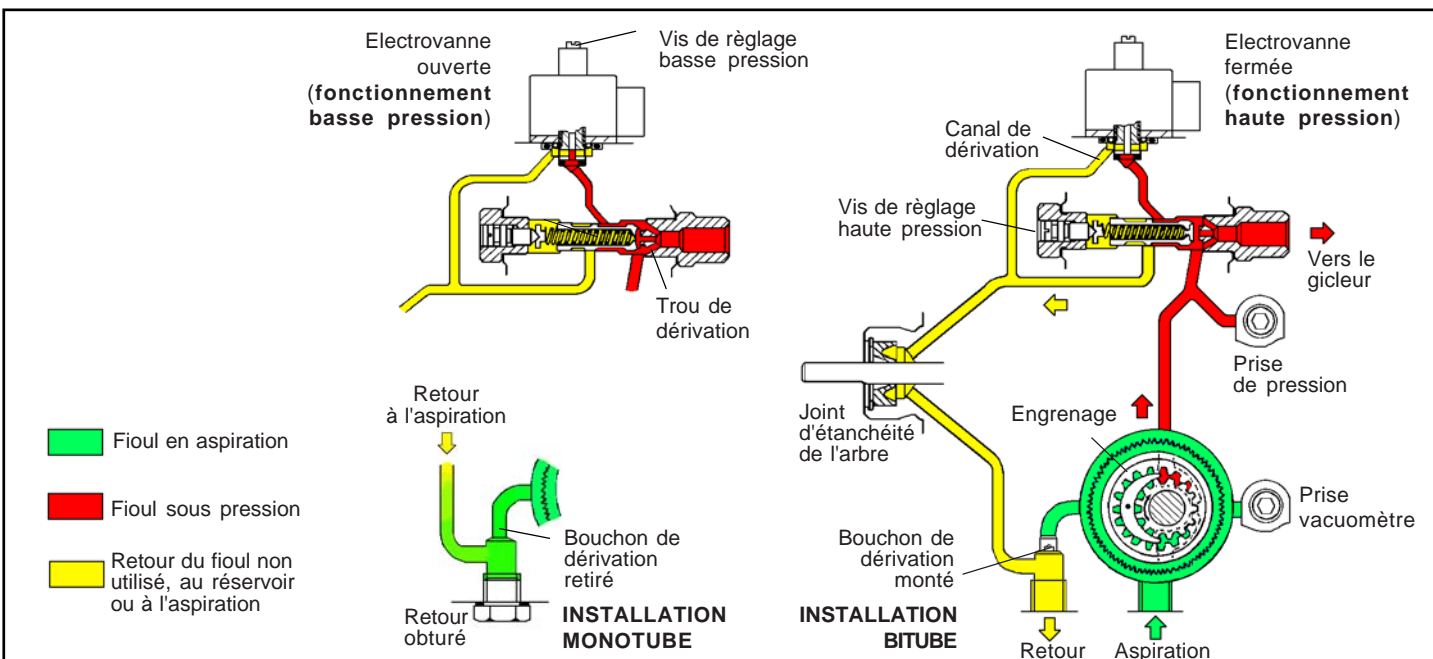
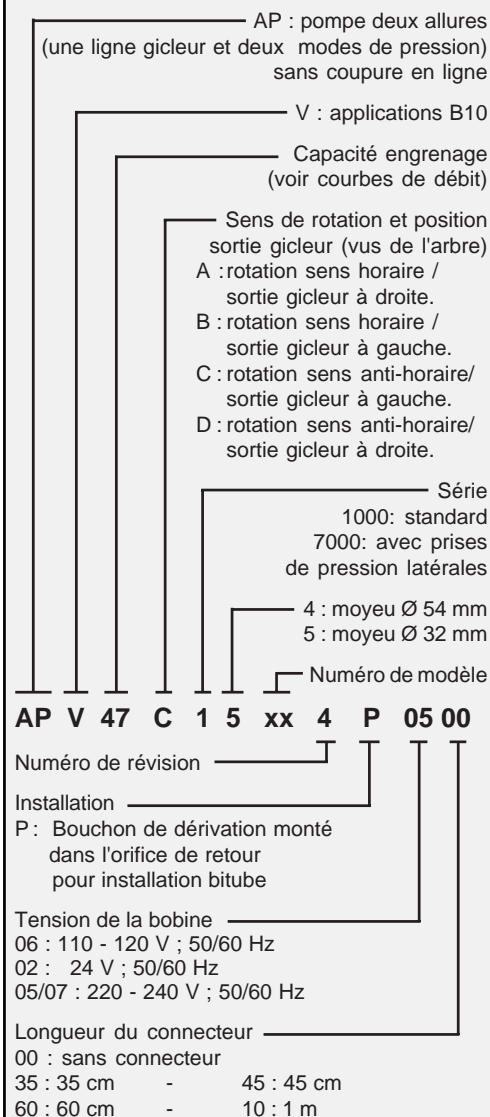
Du fait de la présence du bouchon gicleur percé, la pompe n'a pas de fonction de coupure; pour obtenir une coupure, il faudra ajouter une électrovanne sur la ligne gicleur.

AP

AP - 12 - Ed 8 - Octobre 2014

**IDENTIFICATION
DES POMPES**

(Toutes les combinaisons ne sont pas disponibles. Consulter Suntec)



Généralités

Montage	Par bride ou pincement du moyeu selon la norme EN 225
Raccordements	cylindriques selon ISO 228/1
Aspiration et retour	G 1/4 (avec étanchéité directe sur cône, sans raccord, pour les modèles révision 6)
Sortie gicleur	G 1/8
Prise de pression	G 1/8
Prise vacuomètre	G 1/8
Fonction de la vanne	Régulation de la pression
Filtre	surface ouverte : 6 cm ² - taille de la maille : 150 µm
Arbre	Ø 8 mm selon la norme EN 225
Bouchon de dérivation	monté dans l'orifice de retour pour raccordement bitube ; à retirer avec une clé Allen de 4 mm pour raccordement monotube.
Poids	1,1 - 1,5 kg (selon le modèle)

Caractéristiques hydrauliques

Engrenage	Gamme de pression*	Pression de livraison
47/57	Basse pression: 3 - 15 bars Haute pression : 10 - 28 bars	9 bars 22 bars
67	Basse pression: 5 - 15 bars Haute pression : 10 - 28 bars	9 bars 22 bars

* Autres gammes disponibles sur demande, se référer à la plage de pression du modèle concerné.

Viscosité	2 - 12 mm ² /s (cSt)
Température du fioul	0 - 60°C max. dans la pompe
Pression d'arrivée	2 bars max.
Pression de retour	2 bars max.
Hauteur d'aspiration	0,45 bars max. de vide pour éviter le dégazage du fioul
Vitesse de rotation	3600 t/min max.
Couple (à 45 t/min)	0,10 N.m (AP 47/57) - 0,12 N.m (AP 67)

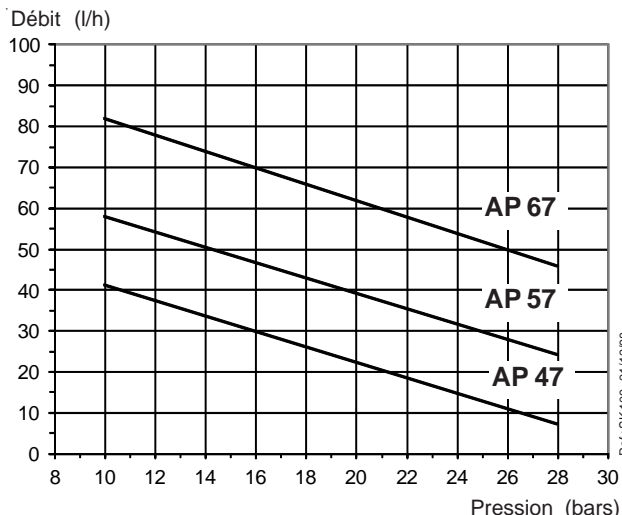
Caractéristiques de l'électrovanne

Tension	220 - 240 ou 110 - 120 ou 24 V; 50/60 Hz
Consommation	9 W max.
Code bobine*	Température ambiante
06/02/05	0 - 60 °C
07	0 - 80 °C

*Se référer à "Identification des pompes - Tension de la bobine".

Pression maximum	28 bars
Protection	IP 54 - selon EN 60529 - pour utilisation avec un connecteur SUNTEC.

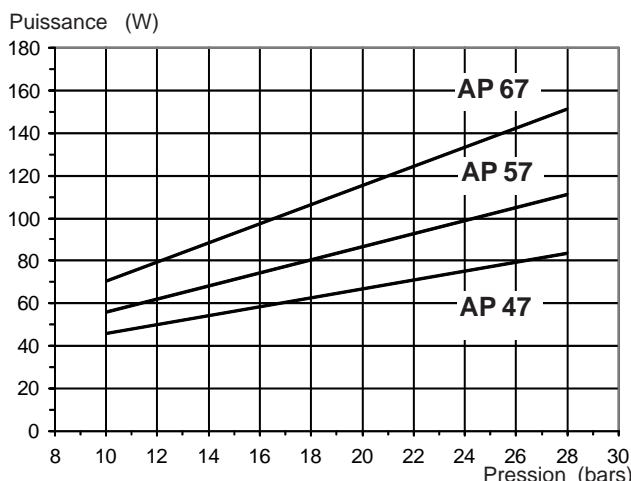
Débit de la pompe en mode haute pression



Viscosité = 5 cSt - Vitesse de rotation = 2850 t/min

Les caractéristiques indiquées tiennent compte d'une marge d'usure. Ne pas surdimensionner les pompes lors du choix de la capacité d'engrenage.

Puissance absorbée

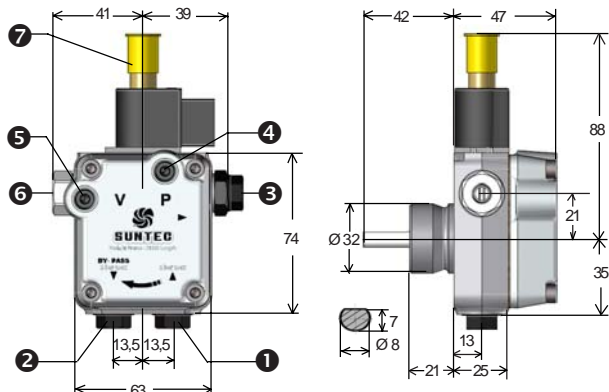


Viscosité = 5 cSt - Vitesse de rotation = 2850 t/min

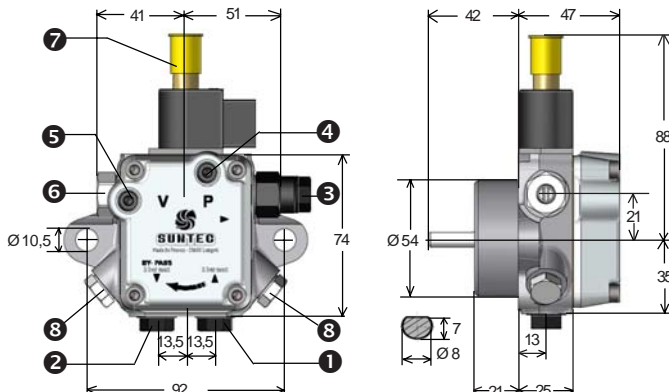
DIMENSIONS

POMPE (Dessins correspondant à rotation et sortie gicleur : "C")

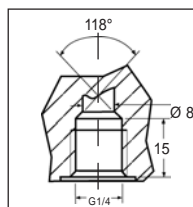
Pompes révision 6



Pompes révision 4



- ① Aspiration
- ② Retour et bouchon de dérivation interne
- ③ Sortie gicleur
- ④ Prise de pression
- ⑤ Prise vacuomètre
- ⑥ Réglage haute pression
- ⑦ Réglage basse pression
- ⑧ Prise de pression (seulement pour série "7000")



Arrivée ① et retour ② avec étanchéité directe pour les modèles révision 6 (l'étanchéité avec rondelle sur lamage reste possible)