

Ceci est une documentation générale; pour les applications spécifiques non couvertes par ce feuillet, nous consulter.

La pompe à fioul SUNTEC J est le modèle de base avec régulateur de pression incorporé et fonction de coupure*.

APPLICATIONS

- Fioul domestique.
- Raccordement monotube ou bitube.
- Pompe généralement associée à une électrovanne en ligne.

PRINCIPE DE FONCTIONNEMENT

L'engrenage aspire le fioul du réservoir à travers le filtre de la pompe et le transfère au piston qui assure la régulation de la pression pour la ligne gicleur. Le fioul non utilisé par le gicleur est renvoyé, dans une installation bitube, vers le retour, par le régulateur de pression. Dans le cas d'une installation monotube, ce fioul en excès est renvoyé directement à l'engrenage au niveau de l'aspiration; dans ce cas, le bouchon de dérivation situé dans l'orifice de retour devra être retiré et l'orifice de retour obturé par un bouchon métallique et une rondelle d'étanchéité. Le régulateur de pression a aussi une fonction de coupure* comme suit :

Pendant la phase de démarrage, alors que la vitesse de l'engrenage augmente, tout le fioul passe par un plat situé sur le piston, vers le retour. Lorsque la vitesse est telle que le débit de l'engrenage est supérieur au débit du plat, la pression augmente alors très rapidement et vient contrebalancer la force du ressort et ouvrir le régulateur. Pendant la phase d'arrêt, la vitesse de l'engrenage diminue et lorsque le débit de l'engrenage est inférieur au débit du plat, le régulateur ferme le circuit de pression.

Les vitesses d'ouverture et de coupure dépendent de la taille de l'engrenage et de la pression.

Purge :

Dans le cas d'une installation bitube, la purge est automatique, elle pourra cependant être accélérée en dévissant une prise de pression.

Dans le cas d'une installation monotube, il sera nécessaire d'ouvrir une prise de pression pour purger le système.

* Du fait de la présence du bouchon gicleur percé, les pompes J 1002 n'ont pas de fonction de coupure; pour obtenir une coupure, il faudra ajouter une électrovanne sur la ligne gicleur.

IDENTIFICATION DES POMPES

(Toutes les combinaisons ne sont pas disponibles. Consulter Suntec)

- J : régulation de pression
- Capacité engrenage (voir courbes de débit)
- Filtre
- Sens de rotation et position sortie gicleur (vu de l'arbre)
 - A : rotation horaire / sortie gicleur à droite.
 - B : rotation horaire / sortie gicleur à gauche.
 - C : rotation anti-horaire / sortie gicleur à gauche.
 - D : rotation anti-horaire / sortie gicleur à droite.
- Gamme de pression
 - C : 10-21 bars
 - E : 10-30 bars

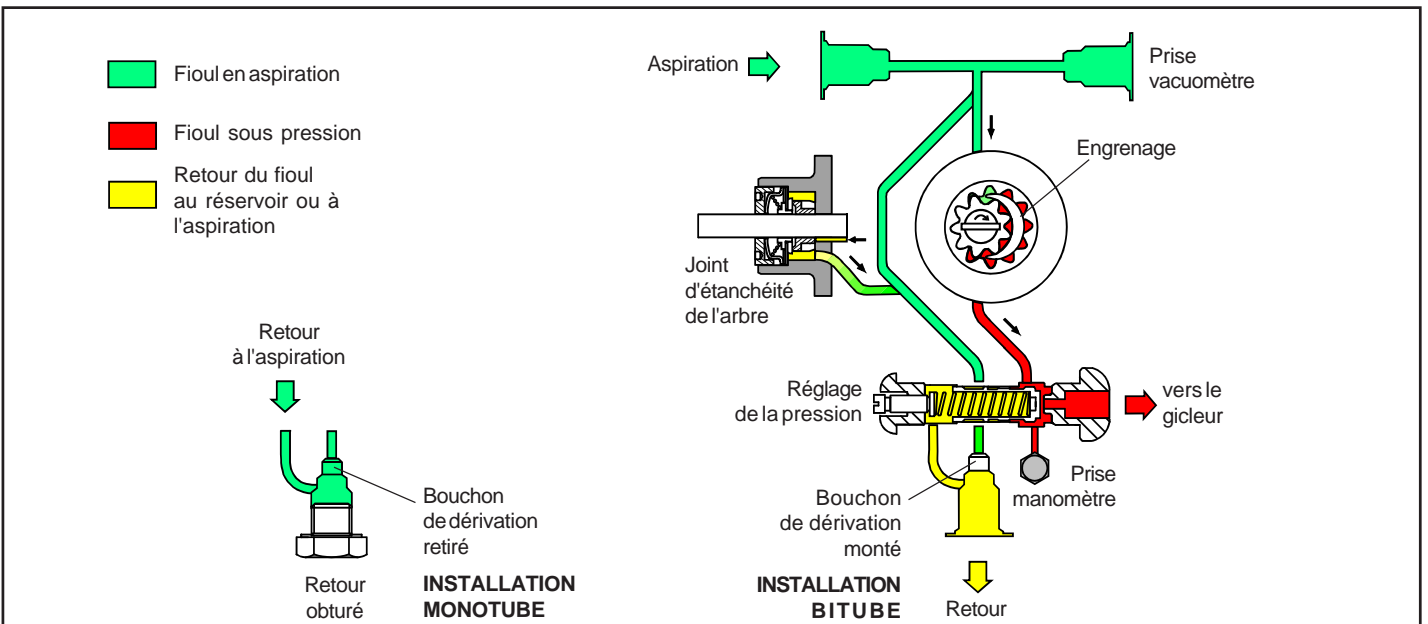
J 6 C A C 1 001 5 P

Fixation par bride

000 : raccords coniques; fonction de coupure.
 001 : raccords cylindriques; fonction de coupure.
 002 : raccords cylindriques; gicleur percé, pas de fonction de coupure.

N° de révision
 5 : pour J4 et J6
 4 : pour J7

Installation
 P : bouchon de dérivation monté dans l'orifice de retour pour installation bitube



CARACTERISTIQUES TECHNIQUES

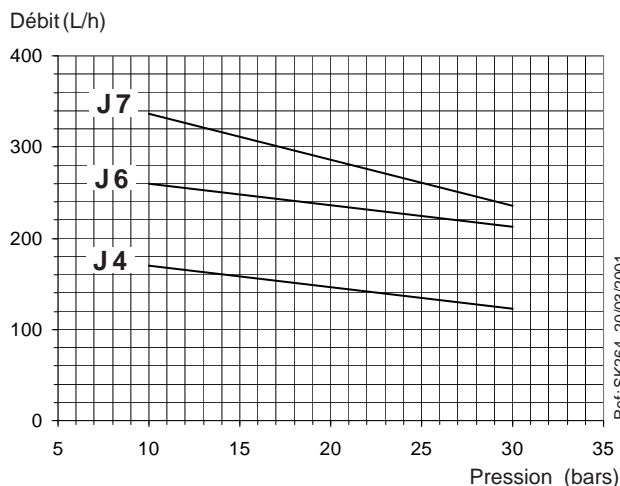
Généralités

Fixation	par bride selon la norme EN 225.	
	Modèle 1000	Modèles 1001/1002
Raccordements	Coniques	Cylindriques (selon ISO 228/1)
Aspiration et retour	1/4"NPTF	G 1/2
Sortie ligne gicleur	1/8"NPTF	G 1/4
Prise de pression	1/8"NPSF	G 1/8
Prise vacuomètre	1/4"NPTF	G 1/2
Fonction du régulateur	régulation de la pression et coupure (sauf pour J 1002).	
Filtre	surface ouverte : 45 cm ² ouverture de la maille : 170 µm	
Arbre	Ø 11mm selon la norme EN 225.	
Bouchon de dérivation	monté dans l'orifice de retour pour raccordement bitube; à démonter avec une clé Allen de 3/16" pour raccordement monotube.	
Poids	4 kg	

Caractéristiques Hydrauliques

Gamme de pression	C : 10 - 21 bars E : 10 - 30 bars
Pression de livraison	12 bars
Gamme de viscosité	2 - 75 mm ² /s (cSt)
Température du fioul	0 - 90°C dans la pompe.
Pression d'arrivée	1,5 bars max.
Pression de retour	1,5 bars max.
Hauteur d'aspiration	0,45 bars max. de vide pour éviter le dégazage du fioul.
Vitesse de rotation	3600 t/mn max.
Couple (à 45 t/mn)	0,30 N.m

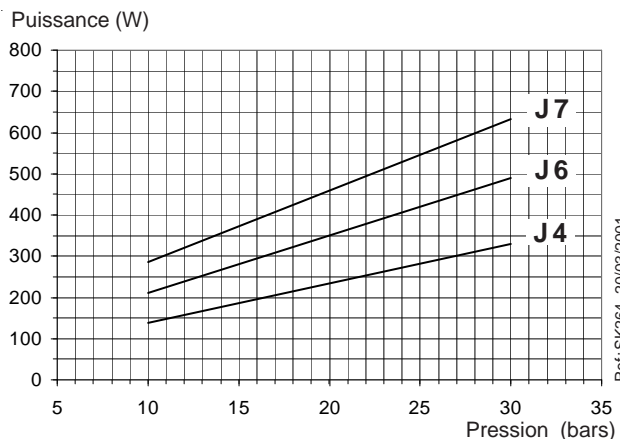
Débit de la pompe



Viscosité = 5 cSt - Vitesse de rotation = 2850 t/mn

Les caractéristiques indiquées tiennent compte d'une marge d'usure. Ne pas surdimensionner les pompes lors du choix de la capacité d'engrenage.

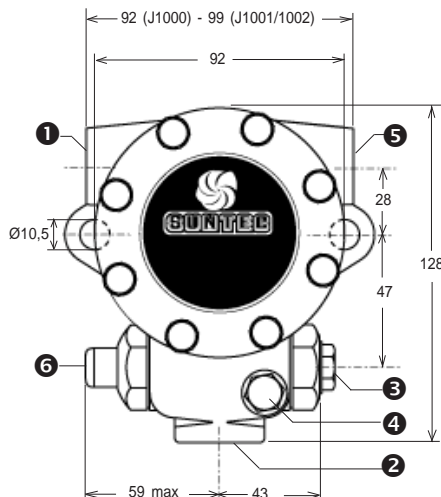
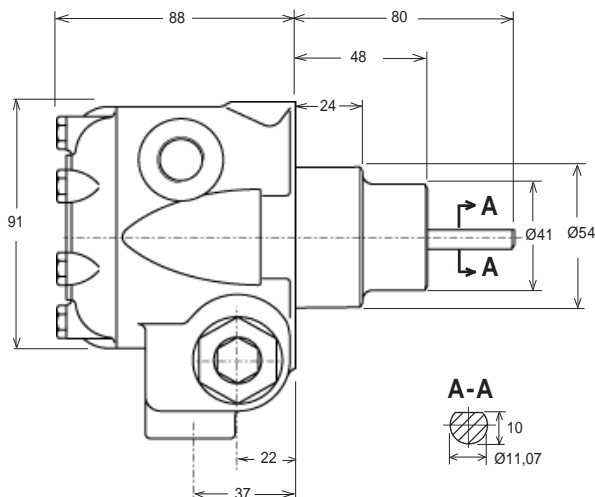
Puissance absorbée



Viscosité = 5 cSt - Vitesse de rotation = 2850 t/mn

DIMENSIONS DES POMPES

Dessins correspondant à rotation et sortie gicleur "C".



- 1 Aspiration ou prise vacuomètre
- 2 Retour et bouchon de dérivation
- 3 Sortie gicleur
- 4 Prise de pression
- 5 Prise vacuomètre ou aspiration
- 6 Réglage de la pression