

# Überdruckschutzvorrichtung/ Manometer-Druckknopf

## Überdruckschutzvorrichtung

**Anwendung** Einstellbare Überdruckschutzvorrichtung als Sicherung gegen auftretende Überdrücke, die über den Anzeigebereich des Manometers hinausgehen. An Messstellen mit starken Druckschwankungen können Manometer mit unterschiedlichen Anzeigebereichen montiert werden, um auch die niedrigen Drücke genau messen zu können. Die Überdruckschutzvorrichtungen werden entsprechend dem maximal zulässigen Druck der verschiedenen Manometer eingestellt.

### Technische Daten Funktion

Bei Erreichen des eingestellten Druckes schließt ein Kolbenventil und sperrt den Durchgang zum Manometer ab. Nach Druckabfall um ca. 25 % unter den Schließdruck öffnet sich das Ventil und gibt den Durchgang wieder frei.

### Temperatureinsatzbereich

Max. +80 °C

### Überdrucksicherheit

Messing: 600 bar

Edelstahl: 1000 bar

Unterdruckbereiche belastbar bis -1 bar, keine Einstellmöglichkeit

### Anschluss

G $\frac{1}{2}$  Spannmuffe x Zapfen

### Werkstoffe-Überdruckschutzvorrichtung

Einzelteile	Messing	Edelstahl
Gehäuse	Messing	316 Ti
Kolben	316 Ti	316 Ti
Spannmuffe	Stahl	303
Membrane	FKM	FKM
O-Ring	FKM	FKM

## Manometer-Druckknopf

**Anwendung** Als Absperrorgan zwischen Messleitung und Manometer. Im Normalzustand ist der Druckknopf geschlossen. Das Manometer ist dadurch dauerhaft druckentlastet. Der Druckknopf wird betätigt, um das Manometer mit Druck zu beaufschlagen und den Betriebsdruck anzuzeigen. Geeignet für Gase nach DVGW G260 und SVGW.

### Technische Daten Prüfung

DVGW- und SVGW-geprüft, mit EG-Baumusterprüfbescheinigung, Produkt-ID-Nummer CE-0085AQ0985

### Temperatureinsatzbereich

Medium: 0/+70 °C

Umgebung: -20/+60 °C

### Anschluss

2 x Innengewinde

Rp  $\frac{1}{2}$ , DIN 2999

Rp  $\frac{1}{4}$ , DIN 2999

$\frac{1}{2}$  NPT (ohne Prüfung)

$\frac{1}{4}$  NPT (ohne Prüfung)

### Nenndruck

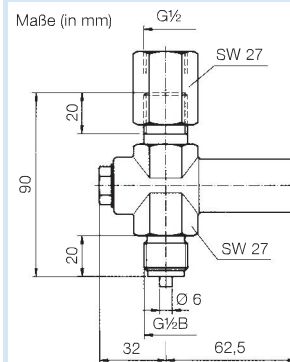
5 bar (MOP 5)

### Gehäuse

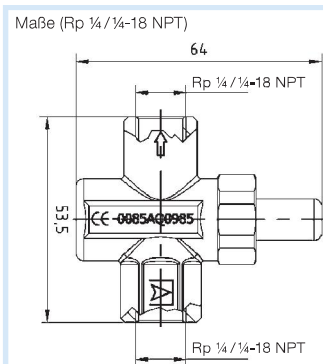
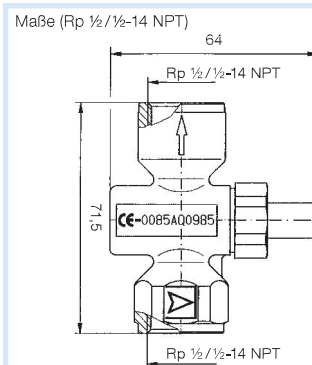
Messing, vernickelt



Überdruckschutzvorrichtung



Manometer-Druckknopf



Preise s. Seite 479.