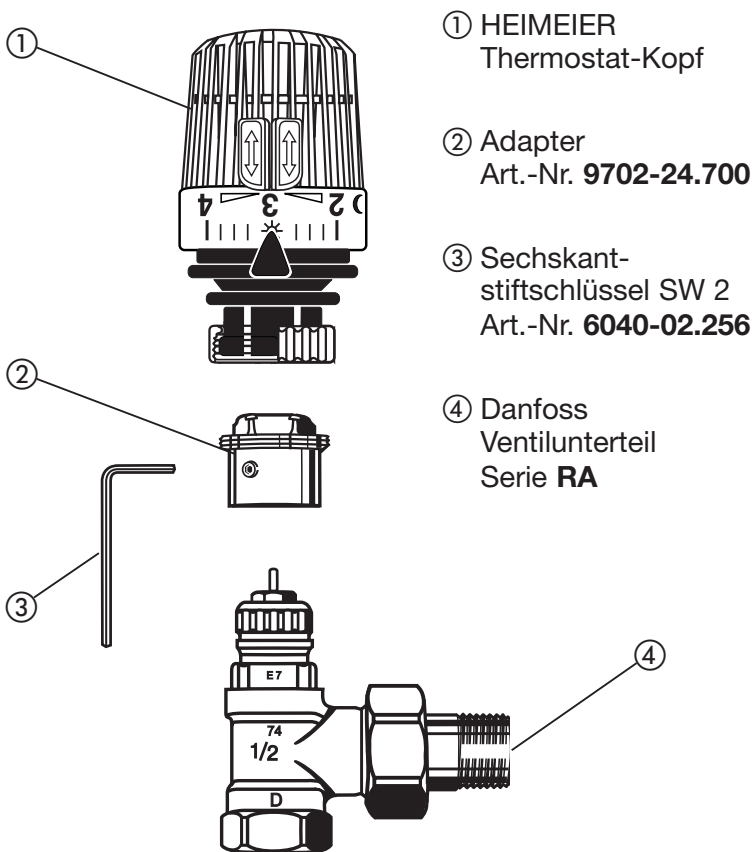


für Danfoss-Ventilunterteile Serie RA

## Montageanleitung

Adapter bis zum Anschlag aufstecken. Beide Sicherungsschrauben mit Sechskantstiftschlüssel SW 2 festziehen.



Technische Änderungen vorbehalten.

**GB** **Adapter** for Danfoss thermostatic valve bodies - series RA

**F** **Adaptateur** pour corps de robinets Danfoss - Serie RA

**NL** **Adapter** voor Danfoss thermostatische ventielen - Serie RA

## Mounting instructions

The adapter must be pushed on until reaching the stop. Both locking screws must be fastened using an Allan key SW 2.

- ① HEIMEIER thermostatic head
- ② Adapter - Order-no. **9702-24.700**
- ③ Allan key SW 2 - Order-no. **6040-02.256**
- ④ Danfoss thermostatic valve body, series **RA**

## Instruction de montage

Enfoncer l'adaptateur au maximum. Serrer les vis de sécurité avec la clé hexagonale SW 2.

- ① Tête thermostatique HEIMEIER
- ② Adaptateur - N° de cde **9702-24.700**
- ③ Clé hexagonale SW 2 - N° de cde **6040-02.256**
- ④ Corps de robinet Danfoss, Serie **RA**

## Montagehandleiding

Adapter tot de rand aanbrengen. Beide borgschroeven met imbusleutel SW 2 vastdraaien.

- ① HEIMEIER Thermostaat-regelelement
- ② Adapter - Bestelnr. **9702-24.700**
- ③ Imbusleutel SW 2 - Bestelnr. **6040-02.256**
- ④ Danfoss thermostatische ventiel, Serie **RA**

- I** **Adattatore** per parti inferiori di valvole Venturi Danfoss serie RA
- E** **Adaptador** Para piezas inferiores de válvula serie RA de Danfoss
- RUS** **Адаптер** для нижней части вентиля Danfoss серии RA

## Istruzioni di montaggio

Applicare completamente l'adattatore. Serrare a fondo le due viti di sicurezza con una chiave a dente esagonale da 2.

- ① Testina termostatica HEIMEIER
- ② Adattatore n. art. **9702-24.700**
- ③ Chiave a dente esagonale da 2 n. art. **6040-02.256**
- ④ Parte inferiore di valvola Danfoss serie **RA**

## Instrucciones de montaje

Coloque el adaptador hasta el tope. Apriete bien ambos tornillos de seguridad con la llave hexagonal SW 2 .

- ① Cabezal de termóstato de HEIMEIER
- ② N° de art. del adaptador **9702-24.700**
- ③ N° de art. de la Llave hexagonal SW 2 **6040-02.256**
- ④ Pieza inferior de válvula de Danfoss Serie **RA**

## Инструкция по монтажу

Установите адаптер до упора. Плотно затяните оба стопорных винта шестигранным торцовым ключом на 2 мм.

- ① Термостатическая головка HEIMEIER
- ② Адаптер, изделие № **9702-24.700**
- ③ Шестигранный торцовый ключ на 2 мм, изделие № **6040-02.256**
- ④ Нижняя часть вентиля Danfoss серии **RA**

- PL** **Adapter** do elementów dolnych zaworów Danfoss serii RA
- CZ** **Adaptér** pro Danfoss spodní díly ventilů série RA
- SK** **Adaptér** pre Danfoss spodné diely ventilov séria RA

## Instrukcja Montażu

Nasadzić adapter aż do wyczuwalnego oporu. Przy pomocy klucza kołkowego sześciokątnego SW 2 dociągnąć obie śruby zabezpieczające.

- ① Głowica termostaticzna HEIMEIER-a
- ② Adapter nr art. **9702-24.700**
- ③ Klucz kołkowy sześciokątny SW 2 nr art. **6040-02.256**
- ④ Element dolny zaworu Danfoss serii **RA**

## Návod na montáž

Adaptér nastrčiť až na doraz. Oba pojistné šrouby utáhnout imbusovým klíčem na šrouby s vnitřním šestihranem SW 2.

- ① HEIMEIER termostatická hlava
- ② Adaptér artikl čís. **9702-24.700**
- ③ Imbusový klíč na šrouby s vnitřním šestihranem SW 2 artikl čís. **6040-02.256**
- ④ Danfoss spodní díl ventilů série **RA**

## Návod na montáž

Adaptér nastrčiť až na doraz. Obidve poistné skrutky utiahnuť imbusovým kľúčom na skrutky s vnútorným šestihranom SW 2.

- ① HEIMEIER termostatická hlava
- ② Adaptér artikel č. **9702-24.700**
- ③ Imbusový kľúč na skrutky s vnútorným šestihranom SW 2 artikel č. **6040-02.256**
- ④ Danfoss spodný diel ventilov séria RA

- H** **Adapter** Danfoss szeleptalpakhoz, RA sorozat
- HR** **Adapter** za Danfossov donji dio ventila serije RA
- GR** **Προσαρμογέας** για κάτω μέρη βαλβίδας Danfoss Σειρά RA

### Szerelési útmutató

Az adaptert ütközésig ráhelyezni. A két biztonsági csavart 2-es hatlapú imbuszkulccsal meghúzni.

- ① HEIMEIER termosztátfej
- ② Adapter, **9702-24.700** cikksz.
- ③ 2-es hatlapú imbuszkulcs, **6040-02.256**
- ④ Danfoss szeleptalp **RA** sorozat

### Uputa za montažu

Adapter navući do graničnika. Oba sigurnosna vijka pritegnuti pomoću šestokutnog ključa SW 2.

- ① HEIMEIER-ov termostat-gumb
- ② Adapter br. artikla: **9702-24.700**
- ③ Šestokutni ključ SW 2 br. artikla **6040-02.256**
- ④ Danfossov donji dio ventila serije **RA**

### Οδηγίες εγκατάστασης

Τοποθετήστε τον προσαρμογέα μέχρι τέρμα. Σφίξτε και τις δύο βίδες ασφαλείας με ένα εξαγωνικό κλειδί SW 2.

- ① Κεφαλή θερμοστάτη HEIMEIER
- ② Κωδ. είδους προσαρμογέα **9702-24.700**
- ③ Κωδ. είδους εξαγωνικού κλειδιού SW 2 **6040-02.256**
- ④ Κάτω μέρος βαλβίδας Danfoss Σειρά **RA**

**J** Danfoss バルブ下部、RA シリーズ用**アダプター**

**IS** **Aðhæfir** fyrir neðri hluti Danfoss-ventla flokkur RA

**PRC** Danfoss RA 系列 阀座 **接头**

## 取付け説明書

アダプターをストッパーまで差し込みます。両方の固定ネジを六角棒 SW 2 で硬く締めます。

- ① HEIMEIER サーマスタット・ヘッド
- ② アダプタ  
製品番号 **9702-24.700**
- ③ 六角棒 SW 2  
製品番号 **6040-02.256**
- ④ Danfoss バルブ下部、**RA** シリーズ

## Leiðbeiningar fyrir uppsetningu

Stingið aðhæfi ofan á þar til stöðvast. Skrúfið báðar öryggisskrúfurnar fastar með sexkantapinnalykli SW 2.

- ① HEIMEIER hitanemi
- ② Aðhæfir vöru-nr. **9702-24.700**
- ③ Sexkantapinnalykill SW 2 vöru-nr. **6040-02.256**
- ④ Neðri hluti Danfoss-ventils, flokkur **RA**

## 安装说明

应将阀座接头旋转到极限位置。使用六角扳手 SW 2 拧紧两个锁紧螺钉。

- ① HEIMEIER 温控器旋钮
- ② 接头  
订货号 **9702-24.700**
- ③ 六角扳手 SW 2  
订货号 **6040-02.256**
- ④ Danfoss **RA** 系列阀座