

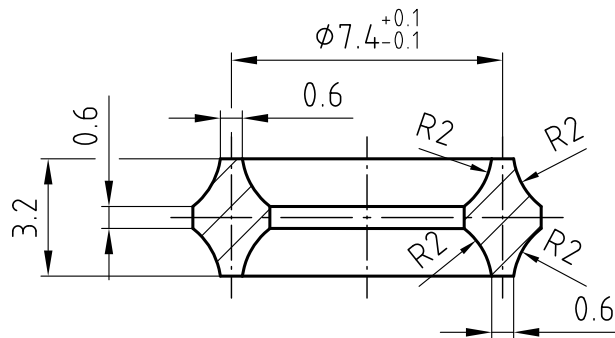
1

2

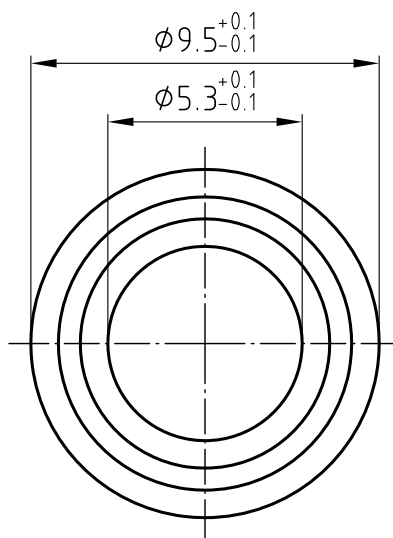
3

4

A



B



C

D

Härte max. 45 HB

Teile bei 600°C, unter Schutzgas bzw.

Vakkum glühen. Haltezeit 15 min,

Zunderfrei



Freimaßtoleranzen
DIN ISO 2768
m-K

Oberfläche
DIN ISO
1302

Maßstab: 5:1

(Gewicht) 0,85g

(Werkstoff) CuTeP / EN CW118C

(Wzg.Nr.) -

(Rohmaße) -

DIN -

Datum Name

(Benennung)

Bearb. 28.09.11 Zi

Cu-Profildichtung

Gepr. 28.09.11 ama

G1/4B oder M12x1,5

Norm

Projektionsmethode

(Ident.-Nr.)



39205

Änd.-Ziffer

Blatt

0

-

Bl

Zust. Änderungen

Datum

Name

File:PD_002

(Ers. f.)

(Ers. D.)

Für diese Unterlagen behalten wir uns alle Rechte vor. Ohne unsere vorherige Zustimmung darf sie weder vervielfältigt, noch Dritten zugänglich gemacht werden, und sie darf durch den Empfänger oder Dritte auch nicht in anderer Weise mißbräuchlich verwendet werden.