



## Sudo-Press-Fittings aus Kupfer für Wasser Pressfittings mit Visu-Control®



### Produktfoto



VC 270, Reduziermuffe

### Verwendung

für die Kupferrohrinstallation

### Produkt - Highlights

- DIN-DVGW zugelassen
- durch patentierte Visu-Control®-Technologie eine direkte und unmittelbare Presskontrolle, die ein mögliches Vergessen von Verpressungen nahezu unmöglich macht
- ein sicht- und tastbarer Pressindikator bei der Sanitär- und Heizungsinstallation
- nach dem Verpressen lässt sich der durch die Verpressung verformte Visu-Control® Ring einfach und manuell entfernen
- Verarbeitung mit geeigneten „V“-Kontur Presswerkzeug (Verbindliche Presswerkzeug-Kompatibilitätslisten und Anwendungsfreigaben finden Sie auf unserer Homepage [www.seppelfricke.de](http://www.seppelfricke.de))

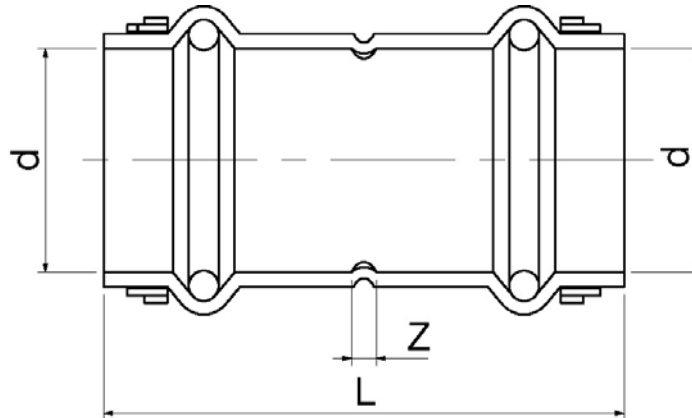
### Zubehör + Ersatzteile

O-Ring für Wasser SP 5501





## Technische Zeichnung



### Maße

Nennweite	∅	12	15	18	22	28	35	42	54
d	mm	12	15	18	22	28	35	42	54
L	mm	40	49	50	52	54	56	84	92
Z	mm	4	5	6	6	6	6	12	10

### Technische Eigenschaften

Oberfläche	roh
Material	Kupfer
Abdichtung	O-Ring (EPDM)
Nenngröße	siehe Tabelle
Nenndruck	PN10 Warm-und Kaltwasser Sanitärinstallation / PN6 Heizungsinstallation (Heizkörper, Fußbodenheizung)
Temperaturbeständigkeit	bis 95°C Warm-und Kaltwasser Sanitärinstallation / 110°C Heizungsinstallation (Heizkörper, Fußbodenheizung)
Medium	Trinkwasser
Normen	DVGW W534
verwendbare Rohre	min. DIN EN 1057 Sanitärinstallation DVGW GW392 und RAL 641/1 Achtung Mindestwandstärke beachten!



Artikelnummern			
Modell-Nr.	EAN-Nummer 3430650-	Nennweite	Bemerkungen
542AXX	205956	ø 12 mm	
542CXX	202375	ø 15 mm	
542EXX	202382	ø 18 mm	
542GXX	202399	ø 22 mm	
542HXX	202412	ø 28 mm	
542JXX	205970	ø 35 mm	
542KXX	205987	ø 42 mm	
542LXX	205994	ø 54 mm	