



Sudo-Press-Fittings

Pressfittings mit Visu-Control®



Produktfoto



VC 301, Kappe

Verwendung

für die Kupferrohrinstallation

Produkt - Highlights

- DIN-DVGW zugelassen, KIWA und ATEC-Zulassung
- durch patentierte Visu-Control®-Technologie eine direkte und unmittelbare Presskontrolle, die ein mögliches Vergessen von Verpressungen nahezu unmöglich macht
- ein sicht- und tastbarer Pressindikator bei der Sanitär- und Heizungsinstallation
- nach dem Verpressen lässt sich der durch die Verpressung verformte Visu-Control® Ring einfach und manuell entfernen
- Verarbeitung mit geeigneten „V“-Kontur Presswerkzeug (Verbindliche Presswerkzeug-Kompatibilitätslisten und Anwendungsfreigaben finden Sie auf unserer Homepage www.seppelfricke.de)

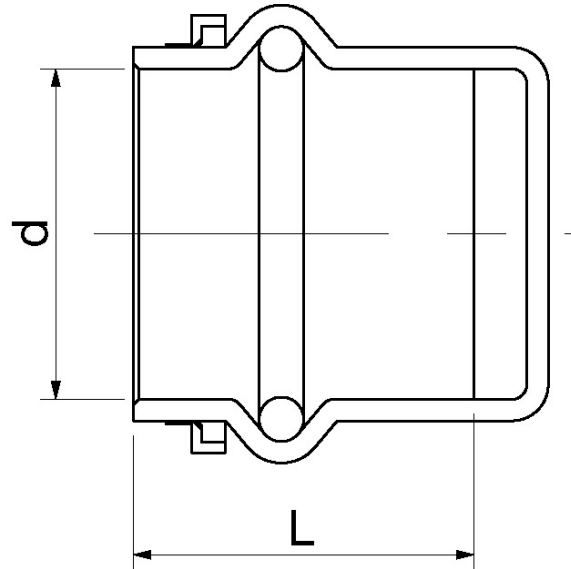
Zubehör + Ersatzteile

O-Ring für Wasser SP 5501





Technische Zeichnung



Maße

Nennweite	∅	12	15	18	22	28	35	42	54
d	mm	12	15	18	22	28	35	42	54
L	mm	23	27	27	28	29	32	42	46

Technische Eigenschaften

Oberfläche	roh
Material	Kupfer
Abdichtung	O-Ring (EPDM)
Nenngröße	siehe Tabelle
Nenndruck	PN10 Warm-und Kaltwasser Sanitärinstallation / PN6 Heizungsinstallation (Heizkörper, Fußbodenheizung)
Temperaturbeständigkeit	bis 95°C Warm-und Kaltwasser Sanitärinstallation / bis 110°C Heizungsinstallation (Heizkörper, Fußbodenheizung)
Medium	Trinkwasser
Normen / Vorschriften	DVGW W 534
verwendbare Rohre	min. DIN EN 1057 Sanitärinstallation DVGW GW392 und RAL 641/1 Achtung Mindestwandstärke beachten!



Artikelnummern			
Modell-Nr.	EAN-Nummer 3430650-	Nennweite	Bemerkungen
583AXX	206182	ø12 mm	
583CXX	206205	ø15 mm	
583EXX	206229	ø18 mm	
583GXX	206236	ø22 mm	
583HXX	206243	ø28 mm	
583JXX	206250	ø35 mm	
583KXX	206267	ø42 mm	
583LXX	206274	ø54 mm	