



Produktfoto



XPCU 330 G, Verschraubung I/I

Verwendung

für Kupferrohre nach DIN EN 1057
Bereich Trinkwasser, Heizung und Industrieanlagen: Einsatz mit EPDM-O-Ring (schwarz). **Für den Einsatz bei Solaranlagen, müssen spezielle Dichtringe verwendet werden.**

Produkt - Highlights

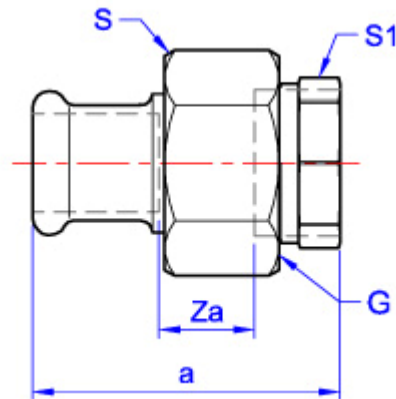
- DIN-DVGW-Zulassung
- „unverpresst undicht“
- Verarbeitung mit „M“-Kontur Presswerkzeug
(Verbindliche Presswerkzeug-Kompatibilitätslisten und Anwendungsfreigaben finden Sie auf unserer Homepage www.seppelfricke.de)

Zubehör + Ersatzteil

Dichtring schwarz für Wasser
Dichtring grün für Solar



Technische Zeichnung



Maße

NW øDxRp	a	S	S1	Za	Gewinde n. DIN ISO 228 G	Gewinde n. DIN-EN10226-1 Rp
12x1/2	42	30	26	10	3/4	1/2
15x1/2	52	30	26	30	3/4	1/2
15x3/4	55	30	31	18	3/4	3/4
18x1/2	48	30	26	13	3/4	1/2
18x3/4	57	30	31	21	3/4	3/4
22x1	65	36	39	25	1	1
22x3/4	68	36	32	43	1	3/4
28x1	65	46	43	43	1 1/4	1
35x1 1/4	74	52	48	52	1 1/2	1 1/4
42x1 1/2	83	58	53	48	1 3/4	1 1/2
54x2	90	75	65	50	2 3/8	2



Technische Eigenschaften	
Oberfläche	roh
Material	Rotguss CC491K (DIN 50930-6)
Abdichtung	O-Ring (EPDM)
Nenngröße	siehe Tabelle
Nenndruck	PN16
Temperaturbereich	-20°C bis +120°C
Medium	Trinkwasser
Normen / Vorschriften	DVGW W 534
verwendbare Rohre	n. DIN EN 1057 und DVGW-Arbeitsblatt GW392

Artikelnummern			
Artikelnummer	EAN-Nummer 5022050-	Nennweite	Bemerkungen
6330G1212	186669		
6330G1512	014894		
6330G1534	204714		
6330G1812	188496		
6330G1834	204776		
6330G2234	388407		
6330G221	190369		
6330G281	014917		
6330G35114	014924		
6330G42112	388377		
6330G542	388384		