



Produktfoto



XPCU 472G, Deckenwinkel 90°

Verwendung

für Kupferrohre nach DIN EN 1057

Bereich Trinkwasser, Heizung und Industrieanlagen: Einsatz mit EPDM-O-Ring (schwarz). **Für den Einsatz bei Solaranlagen, müssen spezielle Dichtringe verwendet werden.**

Produkt - Highlights

- DIN-DVGW-Zulassung
- „unverpresst undicht“
- Verarbeitung mit „M“-Kontur Presswerkzeug
(Verbindliche Presswerkzeug-Kompatibilitätslisten und Anwendungsfreigaben finden Sie auf unserer Homepage www.seppelfricke.de)

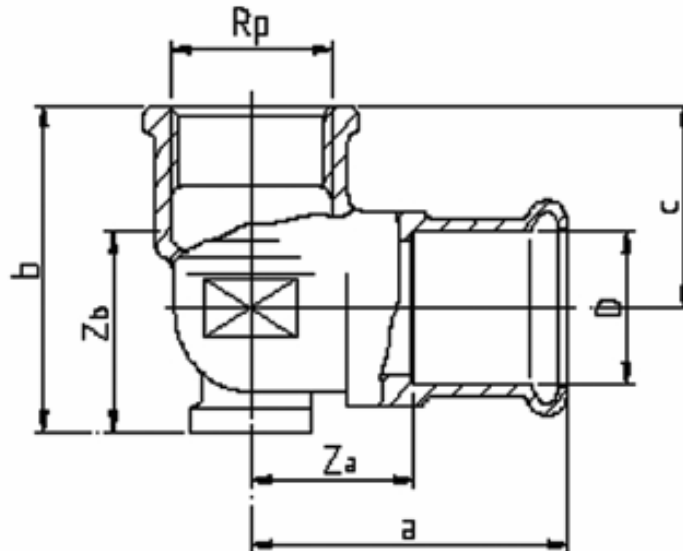
Zubehör + Ersatzteil

Dichtring schwarz für Wasser

Dichtring grün für Solar



Technische Zeichnung



Maße

| NW øDxR | a | b | c | Za | Zb | Abstand Löcher | Gewinde n. DIN ISO 228 G |
|------------|----|----|----|----|----|-------------------|--------------------------------|
| 12x1/2 | 61 | 35 | 22 | 44 | 20 | 40 | 1/2" |
| 15x1/2 | 41 | 36 | 23 | 21 | 21 | 40 | 1/2" |
| 18x1/2 | 41 | 39 | 24 | 21 | 24 | 40 | 1/2" |
| 22x3/4 | 45 | 45 | 27 | 21 | 29 | 40 | 3/4" |

Technische Eigenschaften

| | |
|-----------------------|--|
| Oberfläche | roh |
| Material | Rotguss CC491K (DIN 50930-6) |
| Abdichtung | O-Ring (EPDM) |
| Nenngröße | siehe Tabelle |
| Nenndruck | PN16 |
| Temperaturbereich | -20°C bis +120°C |
| Medium | Trinkwasser |
| Normen / Vorschriften | DVGW W 534 |
| verwendbare Rohre | n. DIN EN 1057 und DVGW-Arbeitsblatt GW392 |

Artikelnummern

| Artikelnummer | EAN-Nummer 5022050- | Nennweite | Bemerkungen |
|---------------|------------------------|-----------|-------------|
| 6472G1212 | 205193 | 12x1/2" | |
| 6472G1512 | 384010 | 15x1/2" | |
| 6472G1812 | 205278 | 18x1/2" | |
| 6472G2234 | 384034 | 22x3/4" | |