



Sudo-Press-Fittings

Pressfittings mit Visu-Control®



Produktfoto



VC 243 G, Übergangsnippel, mit AG

Verwendung

für die Kupferrohrinstallation

Produkt - Highlights

- DIN-DVGW zugelassen, KIWA und ATEC-Zulassung
- durch patentierte Visu-Control®-Technologie eine direkte und unmittelbare Presskontrolle, die ein mögliches Vergessen von Verpressungen nahezu unmöglich macht
- ein sicht- und tastbarer Pressindikator bei der Sanitär- und Heizungsinstallation
- nach dem Verpressen lässt sich der durch die Verpressung verformte Visu-Control® Ring einfach und manuell entfernen
- Verarbeitung mit geeigneten „V“-Kontur Presswerkzeug (Verbindliche Presswerkzeug-Kompatibilitätslisten und Anwendungsfreigaben finden Sie auf unserer Homepage www.seppelfricke.de)

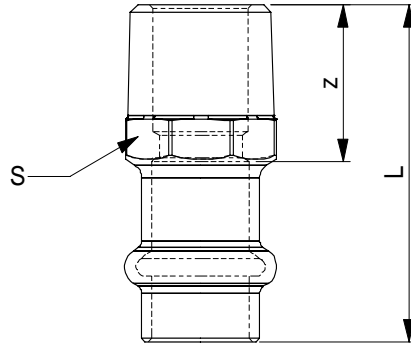
Zubehör + Ersatzteile

O-Ring für Wasser SP 5501





Technische Zeichnung



Maße									
NW	ø	12x3/8	12x1/2	15x3/8	15x1/2	18x1/2	18x3/4	22x1/2	22x3/4
L	mm	36	40,5	40	45	44	47	45,5	48
Z	mm	18	22,5	18	23	22	25	22,5	25
Gewinde n. DIN-EN 10226-1	R	3/8	1/2	3/8	1/2	1/2	3/4	1/2	3/4

Maße									
NW	ø	22x1	28x3/4	28x1	28x1 1/4	35x1	35x1 ¼	35x1 ½	
L	mm	50,5	48,5	51	53,5	53	56	53,8	
Z	mm	27,5	24,5	27	29,5	28	31	28,8	
Gewinde n. DIN-EN 10226-1	R	1	3/4	1	1 ¼	1	1 ¼	1 ½	

Maße									
NW	ø	42x1 ¼	42x1 ½	54x1 ½	54x2				
L	mm	62,1	62,7	68	72,3				
Z	mm	26,1	26,7	27	31,3				
Gewinde n. DIN-EN 10226-1	R	1 ¼	1 ½	1 ½	2				



Technische Eigenschaften	
Oberfläche	roh
Material	Rotguss CC491K (DIN 50930-6)
Abdichtung	O-Ring (EPDM)
Nenngröße	siehe Tabelle
Nenndruck	PN10 Warm-und Kaltwasser Sanitärinstallation / PN6 Heizungsinstallation (Heizkörper, Fußbodenheizung)
Temperaturbeständigkeit	bis 95°C Warm-und Kaltwasser Sanitärinstallation / bis 110°C Heizungsinstallation (Heizkörper, Fußbodenheizung)
Medium	Trinkwasser
Normen / Vorschriften	DVGW W 534
verwendbare Rohre	min. DIN EN 1057 Sanitärinstallation DVGW GW392 und RAL 641/1 Achtung Mindestwandstärke beachten!

Artikelnummern			
Modell-Nr.	EAN-Nummer 3430650-	Nennweite	Bemerkungen
440ABX	207066	ø12mmx3/8"	
440ACX	207073	ø12mmx1/2"	
440CBX	207110	ø15mmx3/8"	
440CCX	202429	ø15mmx1/2"	
440CDX	207127	ø15mmx3/4"	
440ECX	207158	ø18mmx1/2"	
440EDX	207165	ø18mmx3/4"	
440GCX	207172	ø22mmx1/2"	
440GDX	202436	ø22mmx3/4"	
440GEX	207189	ø22mmx1"	
440HDX	207196	ø28mmx3/4"	
440HEX	202467	ø28mmx1"	
440HFX	207202	ø28mmx1 1/4"	
440JEX	207219	ø35mmx1"	
440JFX	207226	ø35mmx1 1/4"	
440JGX	207233	ø35mmx1 1/2"	
440KFX	207240	ø42mmx1 1/4"	
440KGX	207257	ø42mmx1 1/2"	
440LGX	207264	ø54mmx1 1/2"	
440LJX	207271	ø54mmx2"	

