



**Produktfoto**



**TS040, Bogen 45° I/A**

**Verwendung**

für Heizung und Sanitär

**Produkt - Highlights**

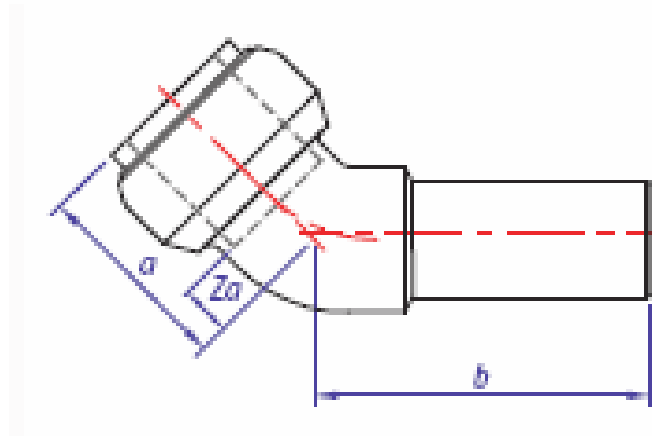
- DIN-DVGW-Zulassung
- bis zu 85% Arbeitszeiterparnis im Vergleich zum Lötten
- keine teuren und schweren Werkzeuge für die Montage erforderlich
- Tectite® 316 ist jederzeit wieder demontierbar und wieder verwendbar
- keine Konturdiskussion, keine Verwechslungsgefahr, keine Verarbeitungsfehler
- dauerhaft dicht (DIN 1988), damit auch unter Putz einsetzbar
- undicht, bevor das Rohr den Dichtring passiert hat

**Zubehör + Ersatzteil**

- Demontage-Werkzeug 0305
- Clip 0405
- Demontage-Werkzeug 0505
- Universal-Werkzeug T110
- TDX Demontagehülse TDX
- O-Ring TX
- Haltekralle TS106
- Silikonhaltiges Fett S130



## Technische Zeichnung



### Maße

NW øD	ø15	ø18	ø22	ø28	ø35	ø42	ø54
a	33,0	33,0	39,0	46,0	66,0	75,0	83,0
b	36,0	37,0	42,0	48,0	93,0	106,0	114,0
Za	9,0	9,0	10,0	12,0	9,0	13,0	14,0

### Technische Eigenschaften

Oberfläche	roh
Material	1.4401 (V4A)
Abdichtung	EPDM-Dichtelement
Nenngröße	siehe Tabelle
Betriebsdruck	16 bar bei max. 30°C
Betriebstemperatur Sanitär	-20°C bis +90°C (DIN 1988), der maximale Betriebsdruck darf nicht überschritten werden
Betriebstemperatur Heizung	-20°C bis +90°C (DIN 4751), der maximale Betriebsdruck darf nicht überschritten werden
Normen	DVGW W 534



Artikelnummern			
Modell-Nr.	EAN-Nummer 5022050-	Nennweite	Bemerkungen
TS04015	260642	ø 15mm	
TS04018	260673	ø 18mm	
TS04022	260703	ø 22mm	
TS04028	260734	ø 28mm	
TS04035	260758	ø 35mm	
TS04042	260772	ø 42mm	
TS04054	260796	ø 54mm	

**Bemerkung**

Bei diesen Fittings sind ausschließlich O-Ring-Dichtungen Art.-Nr. TX 10035, TX 10042 und TX 10054 zu verwenden.

