



Produktfoto



T 270 G, Übergangsmuffe I/IG

Verwendung

für Heizung und Sanitär

Produkt - Highlights

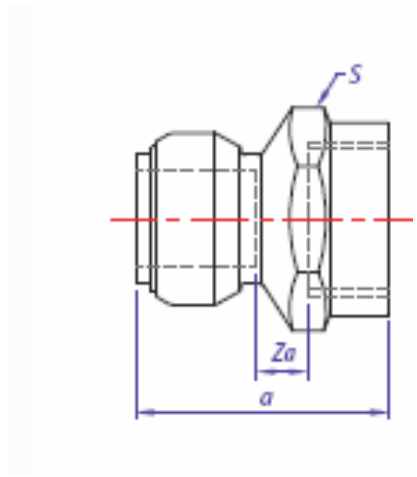
- DIN-DVGW-Zulassung
- bis zu 85% Arbeitszeiterparnis im Vergleich zum Lötten
- keine teuren und schweren Werkzeuge für die Montage erforderlich
- Tectite® Classic ist jederzeit wieder demontierbar und wieder verwendbar
- keine Konturdiskussion, keine Verwechslungsgefahr, keine Verarbeitungsfehler
- dauerhaft dicht (DIN 1988), damit auch unter Putz einsetzbar
- undicht, bevor das Rohr den Dichtring passiert hat

Zubehör + Ersatzteil

- Demontage-Werkzeug 0305
- Clip 0405
- Demontage-Werkzeug 0505
- Universal-Werkzeug T110
- TDX Demontagehülse TDX
- O-Ring TX
- Haltekralle T105
- Silikonhaltiges Fett S130



Technische Zeichnung



Maße								
NW d1xd2	12x3/8	12x1/2	15x3/8	15x1/2	18x1/2	18x3/4	22x1/2	22x3/4
a	39	40	39	40	40	43	45	47
S	25	25	22	25	25	32	32	32
Za	2	2	2	3	3	3	2	3

Maße								
NW d1xd2	22x1	28x3/4	28x1	35x1 ¼	42x1 ½	54x2		
a	49	51	53	84	89	100		
S	38	32	37	47,5	53,5	65,5		
Za	2	3	1	5,5	5,5	5,5		



Technische Eigenschaften	
Oberfläche	roh
Material	CW602N / Rotguss CC491K (DIN50930-6)
Abdichtung	EPDM-Dichtelement
Nenngröße	siehe Tabelle
Betriebsdruck	16 bar bei max. 30°C
Betriebstemperatur Sanitär	-20°C bis +90°C (DIN 1988), der maximale Betriebsdruck darf nicht überschritten werden
Betriebstemperatur Heizung	-20°C bis +90°C (DIN 4751), der maximale Betriebsdruck darf nicht überschritten werden
Normen / Vorschriften	DVGW W 534 / DIN EN ISO 1057
elektrisch durchleitend	nein bei NW $\varnothing 12 - \varnothing 28$ / ja bei NW $\varnothing 35 - \varnothing 54$

Artikelnummern			
Modell-Nr.	EAN-Nummer 5022050-	Nennweite	Bemerkungen
T270G1238	009586	$\varnothing 12\text{mm} \times 3/8''$	
T270G1212	009609	$\varnothing 12\text{mm} \times 1/2''$	
T270G1538	009647	$\varnothing 15\text{mm} \times 3/8''$	
T270G1512	009661	$\varnothing 15\text{mm} \times 1/5''$	
T270G1812	009692	$\varnothing 18\text{mm} \times 1/2''$	
T270G1834	009708	$\varnothing 18\text{mm} \times 3/4''$	
T270G2212	009715	$\varnothing 22\text{mm} \times 1/2''$	
T270G2234	009722	$\varnothing 22\text{mm} \times 3/4''$	
T270G221	009739	$\varnothing 22\text{mm} \times 1''$	
T270G2834	009746	$\varnothing 28\text{mm} \times 3/4''$	
T270G281	009753	$\varnothing 28\text{mm} \times 1''$	
T270G35114	001498	$\varnothing 35\text{mm} \times 1 \frac{1}{4}''$	
T270G42112	001504	$\varnothing 42\text{mm} \times 1 \frac{1}{2}''$	
T270G542	001511	$\varnothing 54\text{mm} \times 2''$	

Bemerkung

Bei diesen Fittings sind ausschließlich O-Ring-Dichtungen Art.-Nr. TX 10035, TX 10042 und TX 10054 zu verwenden.