



Produktfoto



T 243 G, Übergangsnippel I/AG
(AG nach DIN EN 10226-1)

Verwendung

für Heizung und Sanitär

Produkt - Highlights

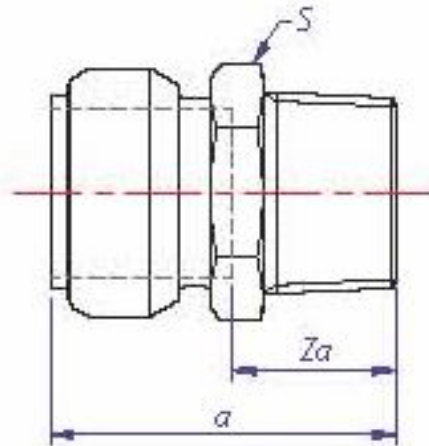
- DIN-DVGW-Zulassung
- bis zu 85% Arbeitszeiterparnis im Vergleich zum Lötten
- keine teuren und schweren Werkzeuge für die Montage erforderlich
- Tectite® Classic ist jederzeit wieder demontierbar und wieder verwendbar
- keine Konturdiskussion, keine Verwechslungsgefahr, keine Verarbeitungsfehler
- dauerhaft dicht (DIN 1988), damit auch unter Putz einsetzbar
- undicht, bevor das Rohr den Dichtring passiert hat

Zubehör + Ersatzteil

- Demontage-Werkzeug 0305
- Clip 0405
- Demontage-Werkzeug 0505
- Universal-Werkzeug T110
- TDX Demontagehülse TDX
- O-Ring TX
- Haltekralle T105
- Silikonhaltiges Fett S130



Technische Zeichnung



| Maße | | | | | | | | |
|--------------|--------|--------|--------|--------|--------|--------|--------|--------|
| NW øD x R | 12x3/8 | 12x1/2 | 15x3/8 | 15x1/2 | 18x1/2 | 18x3/4 | 22x1/2 | 22x3/4 |
| a | 39 | 40 | 39 | 40 | 43 | 43 | 44 | 46 |
| S | 20 | 25 | 20 | 22 | 24 | 28 | 28 | 28 |
| Za | 15 | 16 | 16 | 16 | 19 | 19 | 16 | 18 |

| Maße | | | | | | | | |
|--------------|------|------|--------|--------|------|--|--|--|
| NW øD x R | 22x1 | 28x1 | 35x1 ¼ | 42x1 ½ | 54x2 | | | |
| a | 49 | 53 | 83 | 88 | 100 | | | |
| S | 34 | 37 | 42,5 | 50 | 61 | | | |
| Za | 20 | 21 | 26 | 26 | 31 | | | |



| Technische Eigenschaften | |
|----------------------------|---|
| Oberfläche | roh |
| Material | CW602N / Rotguss CC491K (DIN50930-6) |
| Abdichtung | EPDM-Dichtelement |
| Nenngröße | siehe Tabelle |
| Betriebsdruck | 16 bar bei max. 30°C |
| Betriebstemperatur Sanitär | -20°C bis +90°C (DIN 1988), der maximale Betriebsdruck darf nicht überschritten werden |
| Betriebstemperatur Heizung | -20°C bis +90°C (DIN 4751), der maximale Betriebsdruck darf nicht überschritten werden |
| Normen / Vorschriften | DVGW W 534 / DIN EN ISO 1057 |
| elektrisch durchleitend | nein bei NW $\varnothing 12 - \varnothing 28$ / ja bei NW $\varnothing 35 - \varnothing 54$ |

| Artikelnummern | | | |
|----------------|------------------------|--|-------------|
| Modell-Nr. | EAN-Nummer 5022050- | Nennweite | Bemerkungen |
| T243G1238 | 009838 | $\varnothing 12\text{mm} \times 3/8''$ | |
| T243G1212 | 009852 | $\varnothing 12\text{mm} \times 1/2''$ | |
| T243G1538 | 009876 | $\varnothing 15\text{mm} \times 3/8''$ | |
| T243G1512 | 009890 | $\varnothing 15\text{mm} \times 1/2''$ | |
| T243G1812 | 009913 | $\varnothing 18\text{mm} \times 1/2''$ | |
| T243G1834 | 009920 | $\varnothing 18\text{mm} \times 3/4''$ | |
| T243G2212 | 010353 | $\varnothing 22\text{mm} \times 1/2''$ | |
| T243G2234 | 010384 | $\varnothing 22\text{mm} \times 3/4''$ | |
| T243G221 | 010391 | $\varnothing 22\text{mm} \times 1''$ | |
| T243G281 | 010407 | $\varnothing 28\text{mm} \times 1''$ | |
| T243G35114 | 002167 | $\varnothing 35\text{mm} \times 1 \frac{1}{4}''$ | |
| T243G42112 | 002174 | $\varnothing 42\text{mm} \times 1 \frac{1}{2}''$ | |
| T243G542 | 002181 | $\varnothing 54\text{mm} \times 2''$ | |

| Bemerkung |
|--|
| Bei diesen Fittings sind ausschließlich O-Ring-Dichtungen Art.-Nr. TX 10035, TX 10042 und TX 10054 zu verwenden. |

