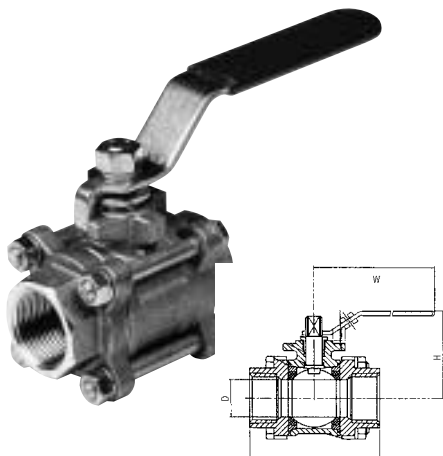


Kugelhähne

Werkstoff-Nr.: V4A/AISI 316 (1.4401, 1.4408) und PTFE

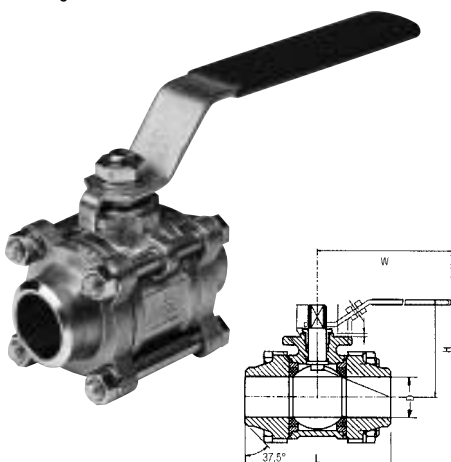
Kugelhahn mit Innengewinde DIN 2999, freier Durchgang
3-teilig; PN 40/64



DN	Rp	Baulänge L/mm	Bauhöhe H/mm	Handhebel W/mm	Maß F Ø mm	Kugelbohrung D/mm	Metrisches Gewinde MGx4	Gewicht kg	Drehmo- ment Nm
8	1/4"	60	65	100	-	11,2	-	0,39	6,9
10	3/8"	60	65	100	-	12,6	-	0,41	6,9
15	1/2"	65,5	65	130	36	16	M 5	0,56	6,9
20	3/4"	76	68	130	36	20	M 5	0,75	10,4
25	1"	86	71	165	42	25	M 5	1,04	20
32	1 1/4"	103	78	165	42	32	M 5	1,74	27
40	1 1/2"	119	86	190	50	38	M 6	2,40	32
50	2"	131	95	190	50	50	M 6	3,66	40
65	2 1/2"	164,5	130	250	70	65	M 8	7,10	57
80	3"	183	148	250	102	80	M 10	10,5	69
100	4"	226	180	292	102	100	M 10	20,0	92

Temperaturbereich: -20° C bis max. +180° C

Kugelhahn mit Anschweißenden, freier Durchgang
3-teilig; PN 40/64



DN	Rp	Baulänge L/mm	Bauhöhe H/mm	Handhebel W/mm	Maß F Ø mm	Kugelbohrung D/mm	Metrisches Gewinde MGx4	Gewicht kg	Drehmo- ment Nm
8	1/4"	60	65	100	-	11,2	-	0,39	6,9
10	3/8"	60	65	100	-	12,6	-	0,41	6,9
15	1/2"	65	65	130	36	16	M 5	0,56	6,9
20	3/4"	76	68	130	36	20	M 5	0,75	10,4
25	1"	86	71	165	42	25	M 5	1,04	20
32	1 1/4"	103	78	165	42	32	M 5	1,74	27
40	1 1/2"	119	86	190	50	38	M 6	2,40	32
50	2"	131	95	190	50	50	M 6	3,66	40
65	2 1/2"	164,5	130	250	70	65	M 8	7,10	57
80	3"	183	148	250	102	80	M 10	10,5	69
100	4"	226	180	292	102	100	M 10	20,0	92

Temperaturbereich: -20° C bis max. +180° C

3-Wege-Kugelhahn DIN 2999, T-Durchgang reduziert
2-teilig; PN 40, auch mit L-Durchgang



DN	Rp	Baulänge L/mm	Bauhöhe H/mm	Handhebel W/mm	Maß A mm	Maß B mm	Maß C mm	Kugelbohrung D/mm
15	1/2"	74	53	96	37,5	34	71,5	12,5
20	3/4"	85	64	125	42,5	39	81,5	15
25	1"	100	66	145	50	51	101	20
32	1 1/4"	115	79	145	57,5	51	108,5	25
40	1 1/2"	125	83	205	62,5	58	120,5	32
50	2"	150	94	205	75	65	140	40

Temperaturbereich: -20° C bis max. +180° C