

Der **828er**

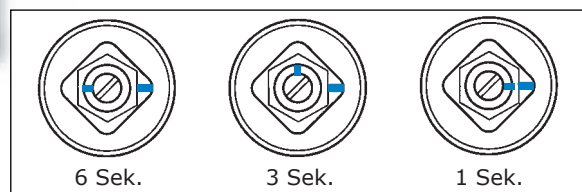
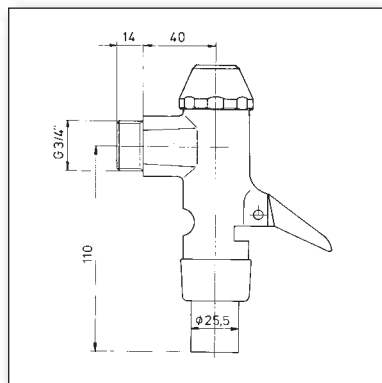
Merkmale

- **Der Klassiker:**
Hebelspüler mit Laufzeit-Regulierung
- Nur bei Benkiser:
Spülzeit einstellbar = Aktives Wassersparen
- Sparsamer Wasserverbrauch, gute Spülleistung
- Kolbenmanschette aus natürlichem Rindsleder: Flexibel, dicht, präzise.
- Vandalensichere Ganzmetall-Ausführung
- Immer volle Spülleistung durch BENKISER-Mechanik, auch bei niederem Druck
- Alle Verschleißteile austauschbar, ohne Ausbau des Spülers
- Geeignet für alle handelsüblichen WC-Becken
- **State of the Art:**
Lever Type Flush Valve with Time Adjustment
- Water Saving, excellent Flushing Result
- **Only by Benkiser: Individual Time Adjustment**
- Washer for Piston made of Natural Neat's Leather Flexible, Tight and Precise
- Vandal-Proof Full Metal for Public Area
- Full Performance guaranteed thanks BENKISER-Technique even at low Pressure
- All Components exchangeable without Re-Installation
- Suitable for all Standard WC-Bowls



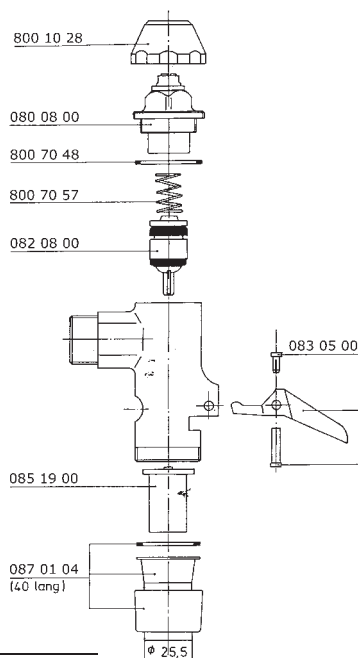
Technik

- Mit Hebelbetätigung (Ganzmetall)
- Ab Fließdruck 1,2 – ca. 5 bar
- Spülmenge von ca. 2 - 7 Liter und Spülstrom von Hand einstellbar
- Spülzeit ca. 6 Sek. bei 2 bar FD, werksseitig eingestellt, Laufzeitregulierung von 1-8 Sek. von Hand möglich, siehe unten
- Anschlussgewinde 3/4" (DN 20)
- Lieferumfang inkl. Rohrstützen
- Gewicht: ca. 550 gr., VPE: 50 St.
- Lever Operated (Full Brass)
- Min. Pressure 1,2 bar to max. 5 bar
- Flushing Volume of abt. 2 - 7 litres and Water Flow manually adjustable
- Flushing Time abt. 6 sec. at 2 bar, pre-set Time adjustment manually from 1-8 sec. possible, see below
- Connection 3/4" (DN 20)
- Supplied with: Short Connection Pipe and Washer
- Weight: abt. 550 grs., 50 Units/box



Modelle

- **Art. 828 39 04** • WC-Druckspüler 3/4" (DN 20)
Manuelle Regulierung von Spülstrom und -menge
WC Flush Valve 3/4" (DN 20)
Manual adjustment of Flushing Stream and Volume



Wichtige Zubehöre und Ersatzteile

Most Important Accessories and Spare Parts

