



Produktfoto



Modell-Nr.: 5220
Modell-Nr.: 5220.25 (abschließbar)
Modell-Nr.: 5520 (mit integrierter TAE)
Modell-Nr.: 5240 (mit geteilter Tülle)

Verwendung

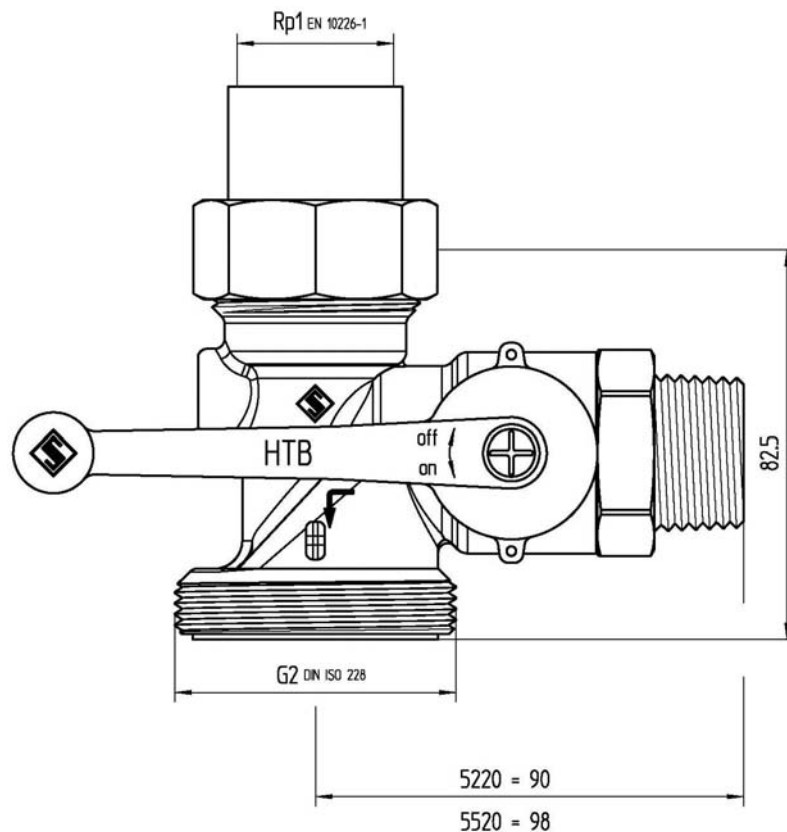
für Einrohr-Gaszähler

Produkt - Highlights

- DVGW-zugelassen nach DIN-EN331
- HTB beständig PN1
- wahlweise abschließbar mit Prüfschraube G1/8
- wahlweise mit TAE
- wahlweise mit geteilter Tülle



Technische Zeichnung



Technische Eigenschaften

Oberfläche	roh
Material	CW 617 N
Abdichtung	O-Ring (NBR) / Profildichtung (NBR)
Griff	Aludruckguss
Nenngröße	DN 25
Nenndruck	MOP 5 / PN1 - HTB
Temperaturbereich	-20°C bis 60°C
Medium	Gase nach DVGW-Arbeitsblatt G260
Normen	DIN-EN 331 / DIN 3376-2



Ausgangs-Verschraubung mit Innengewinde

Artikelnummern			
Modell-Nr.	EAN	Nennweite	Bemerkungen
5220	4018422012927	DN25	
5520	4018422242751	DN25	mit integrierter TAE

abschließbar mit Prüfschraube G1/8*

Artikelnummern			
Modell-Nr.	EAN	Nennweite	Bemerkungen
5220.25	4018422041231	DN25	
5520.25	4018422265378	DN25	mit integrierter TAE

*Prüfschraube manipulationssicher gemäß TRGI Nachtrag 8/00

mit geteilter Tülle für Steckscheibe

Artikelnummern			
Modell-Nr.	EAN	Nennweite	Bemerkungen
5240	4018422268867	DN25	

