

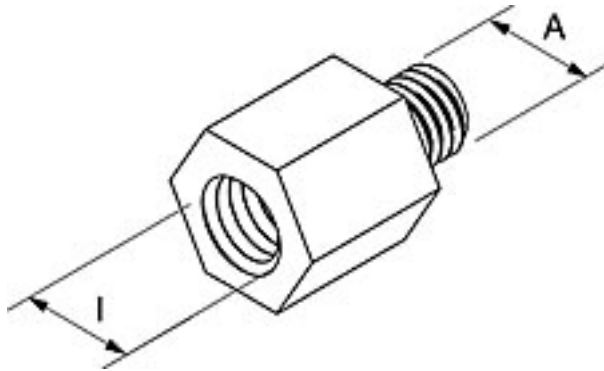
Reduzierstück RD



Beschreibung

Übergangsstück von einem Innengewinde auf ein Außengewinde sowie zur Reduktion von einer Gewindegröße auf eine andere.

Technische Daten



Typ	Art.-Nr.	<input type="checkbox"/> ETA <input type="checkbox"/> DIBt	Innengewinde <div class="h6">M</div>	Außengewinde	Länge (L1) [mm]	Länge (L2) [mm]	Schlüsselweite <div class="h6">SW</div> [mm]	Verkaufseinheit [Stück]	Umkarton [Stück]	GTIN (EAN-Code)
RD M 6 / M 8	079694	-	M 6	M 8	12	20	9	100	100	4006209796948
RD M 8 / M 6	020936	-	M 8	M 6	12	19	11	100	100	4006209209363
RD M 10 / M 8	079692	-	M 10	M 8	15	23	13	50	50	4006209796924
RD M 12 / M 10	079693	-	M 12	M 10	15	25	17	100	100	4006209796931
RD M 12 / M 16	504397	-	M 12	M 16	18	32	-	50	50	4048962062755
RD M 16 / M 12	504399	-	M 16	M 12	22	32	-	50	50	4048962062779
RD 1/2" / M10	079695	-	1/2"	M 10	19	29	24	10	10	4006209796955