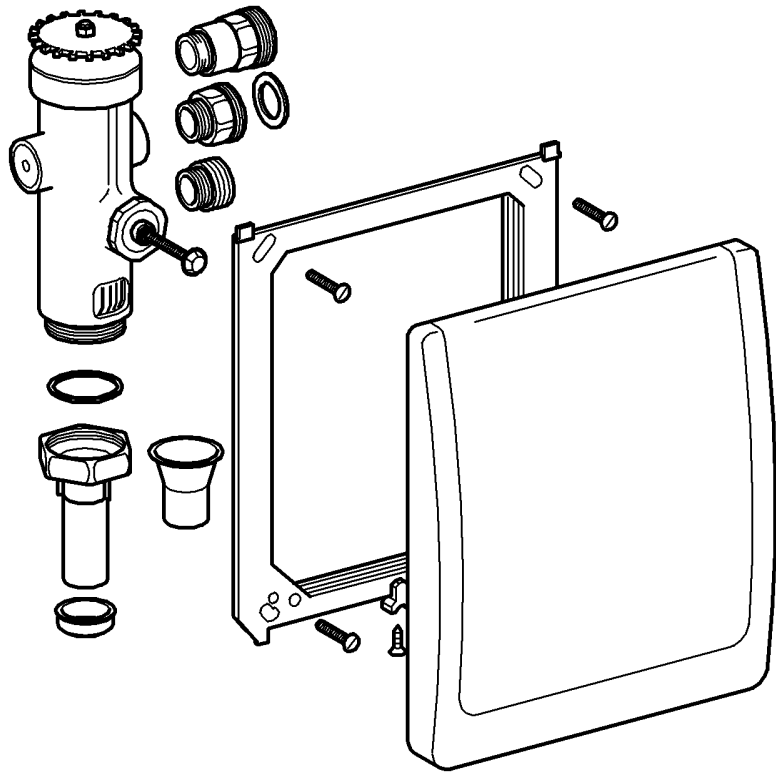


42 901



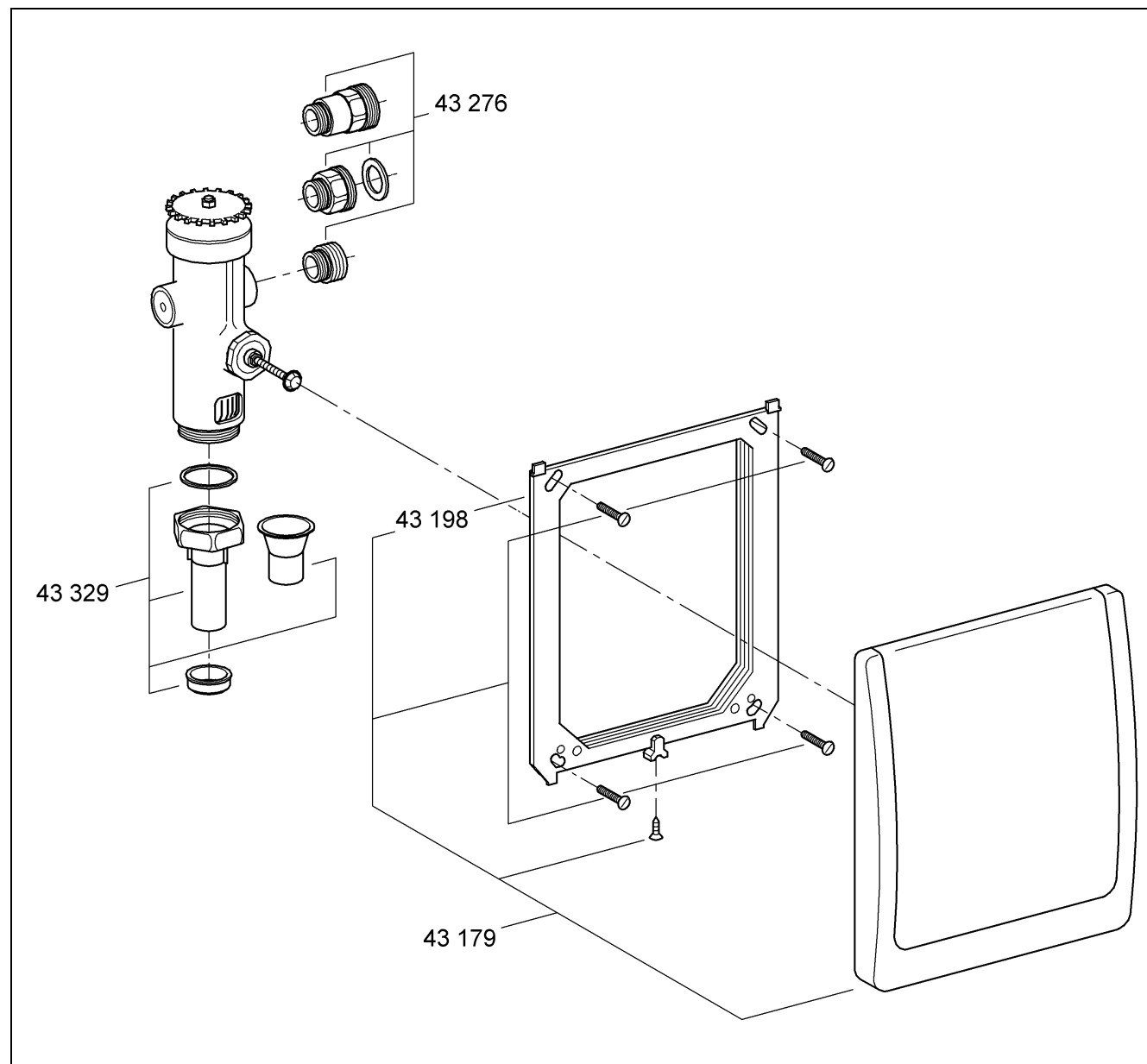
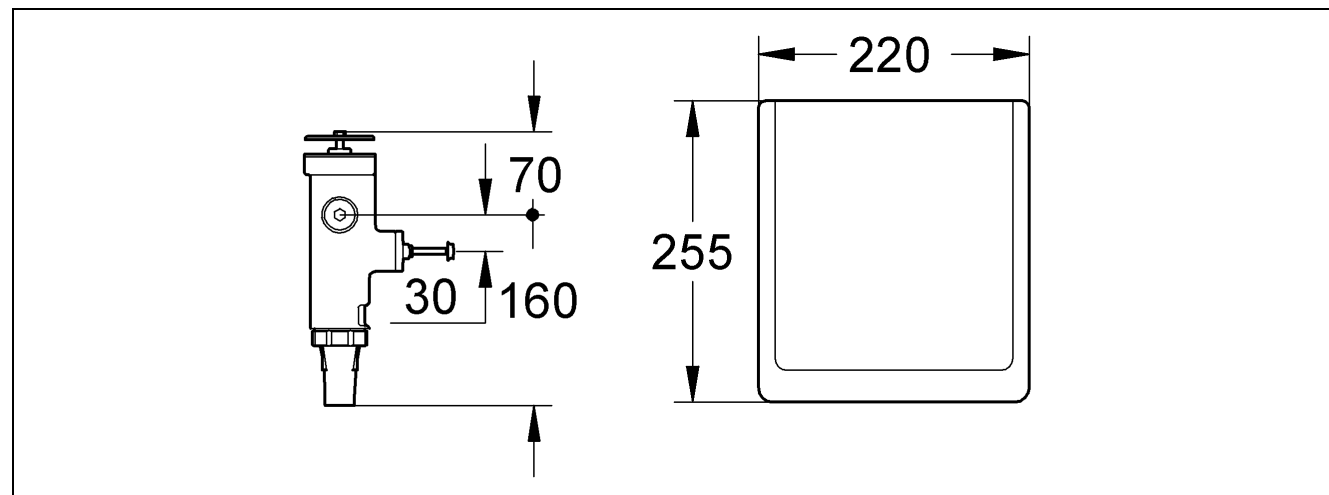
D1

GB2

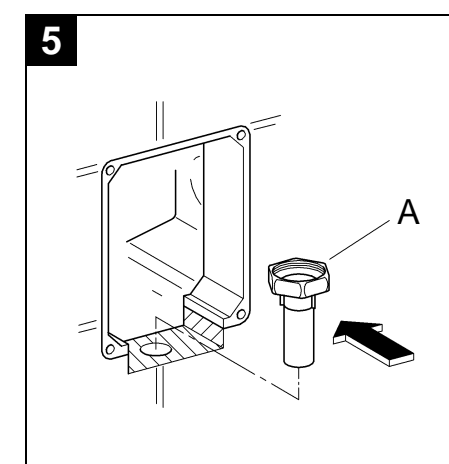
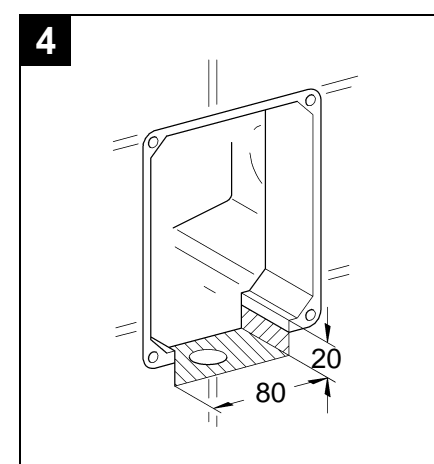
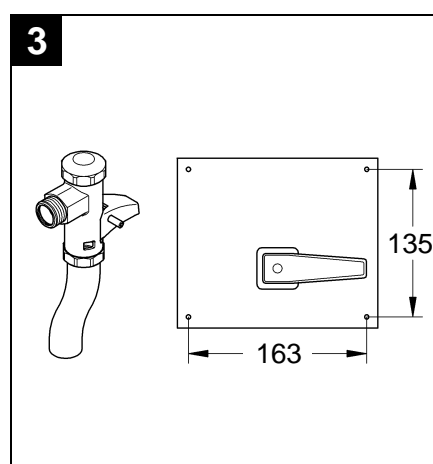
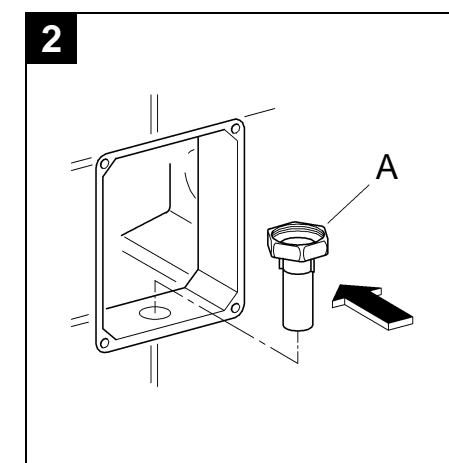
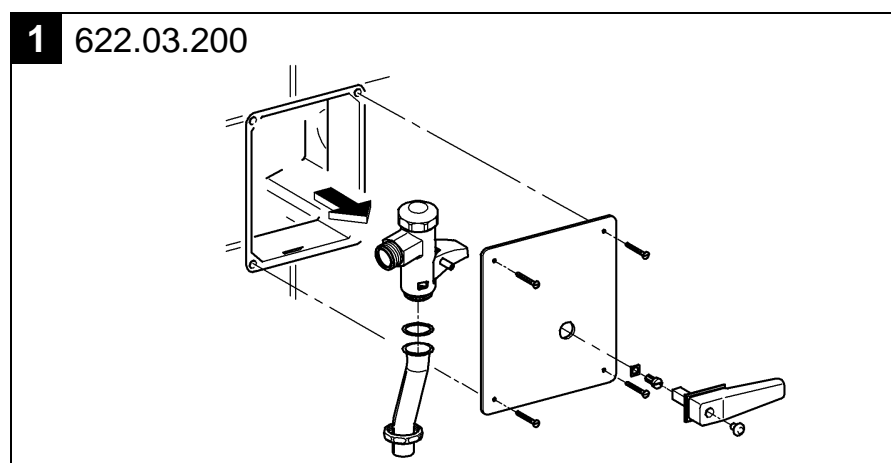
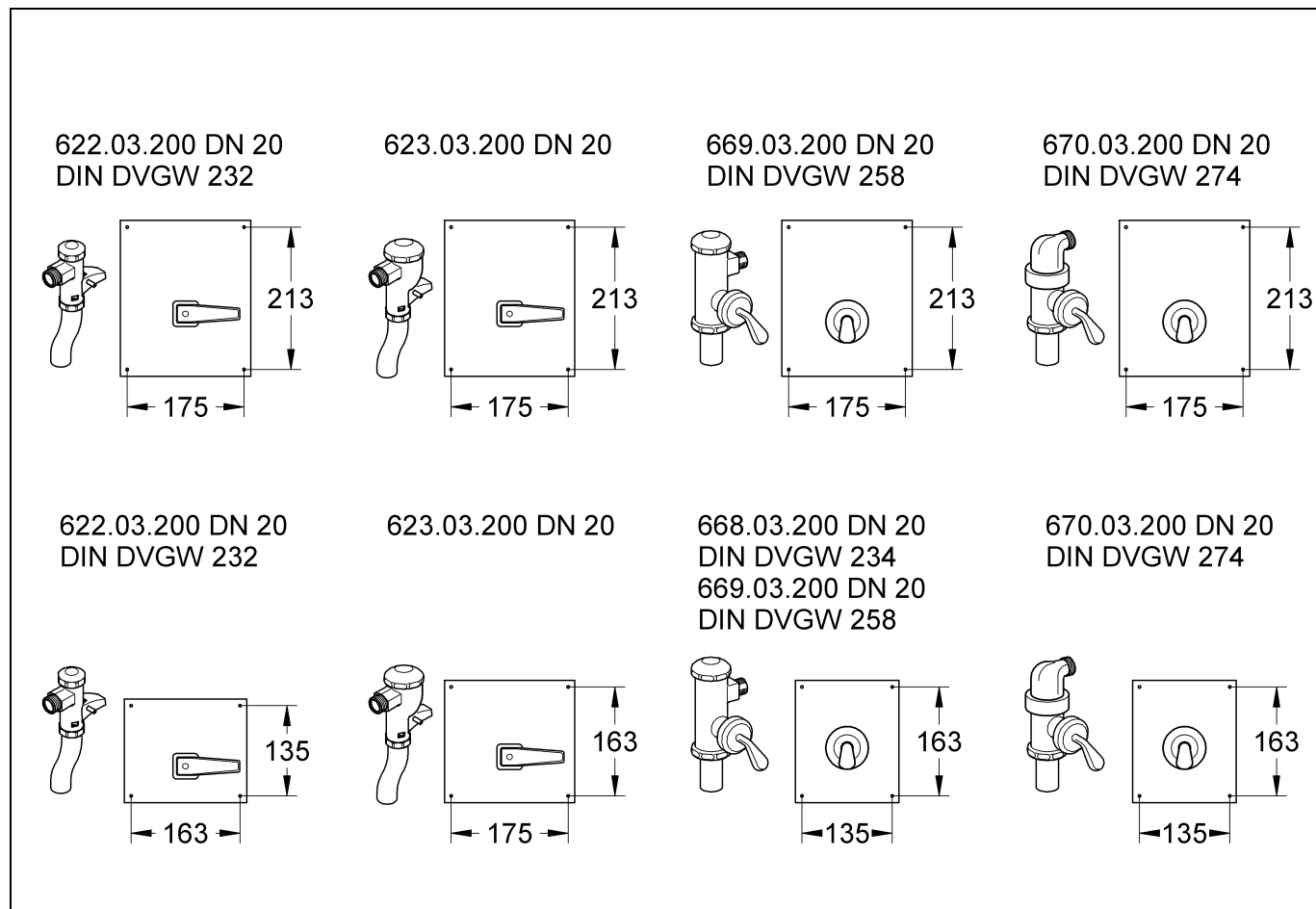
Design & Quality Engineering GROHE Germany

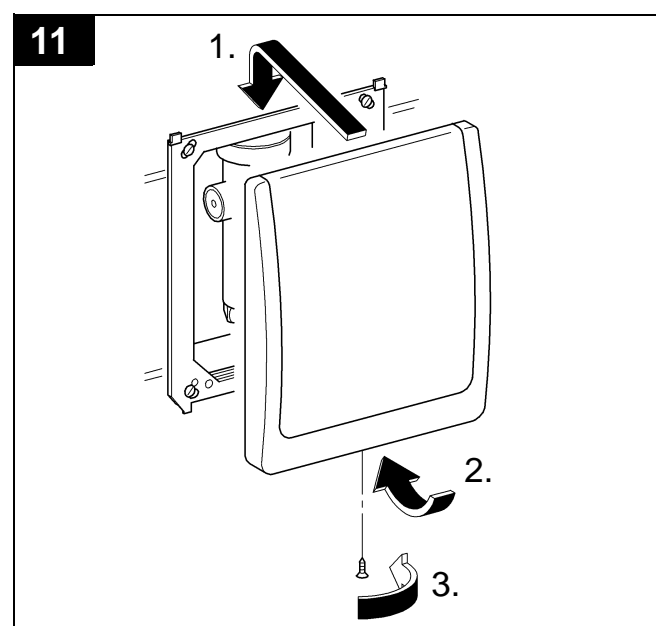
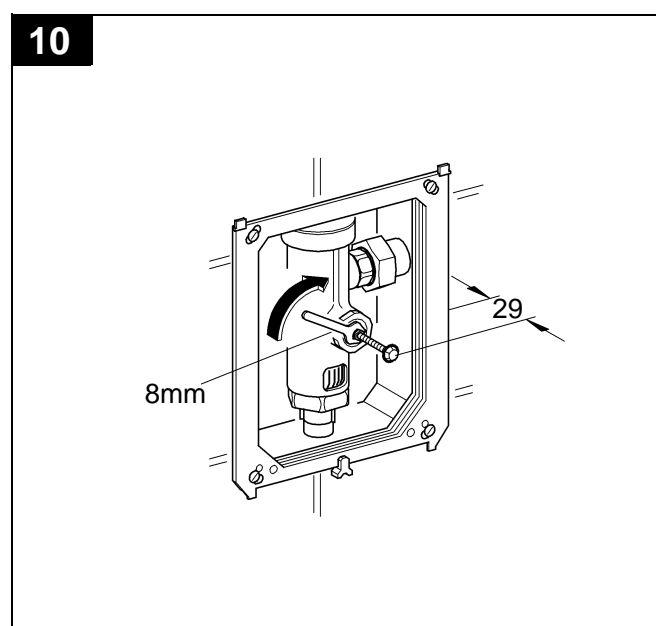
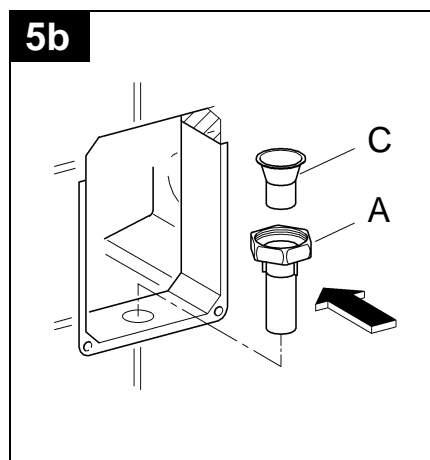
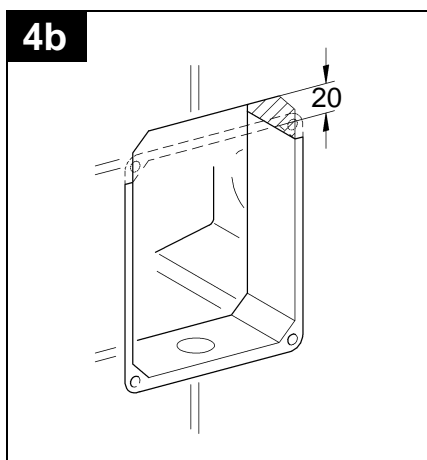
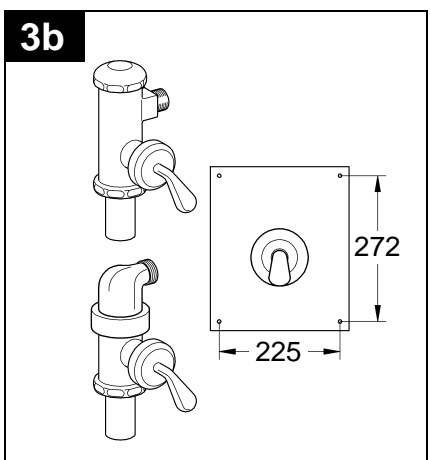
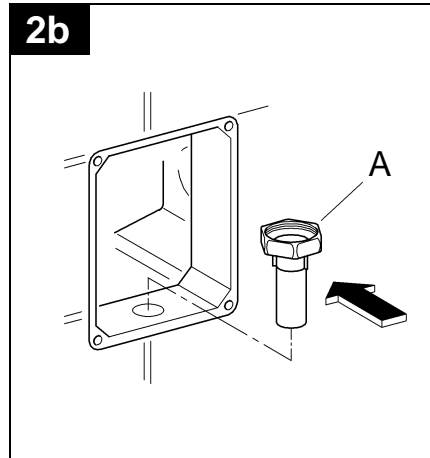
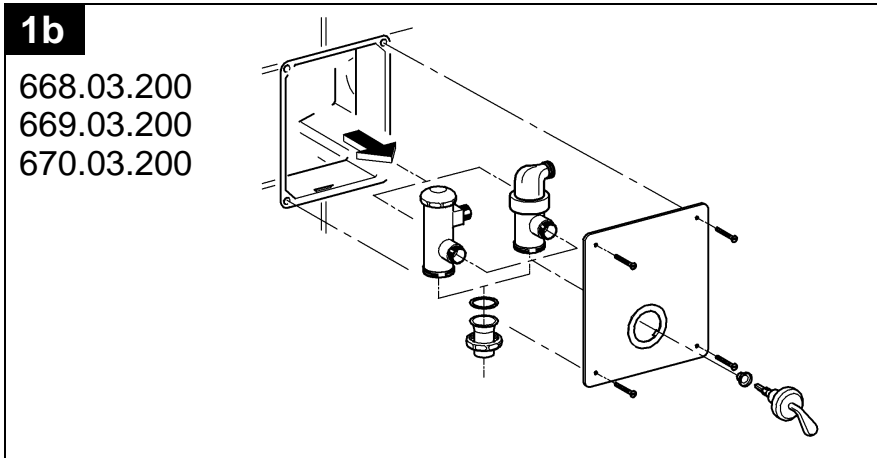
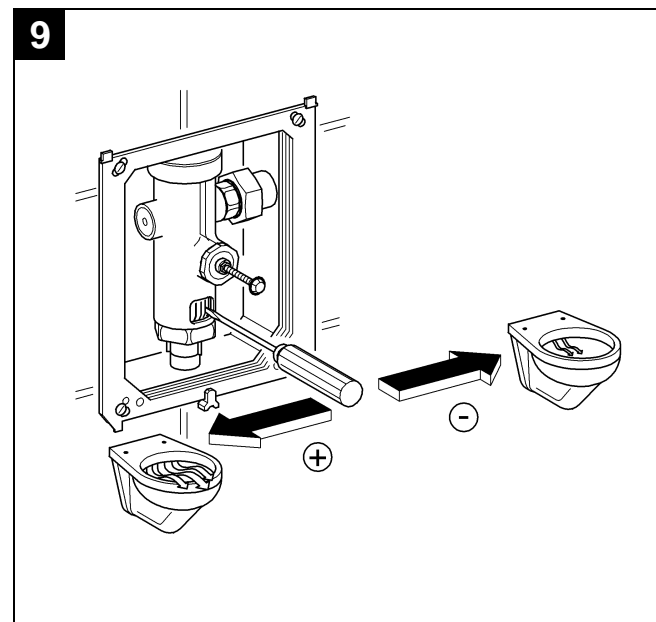
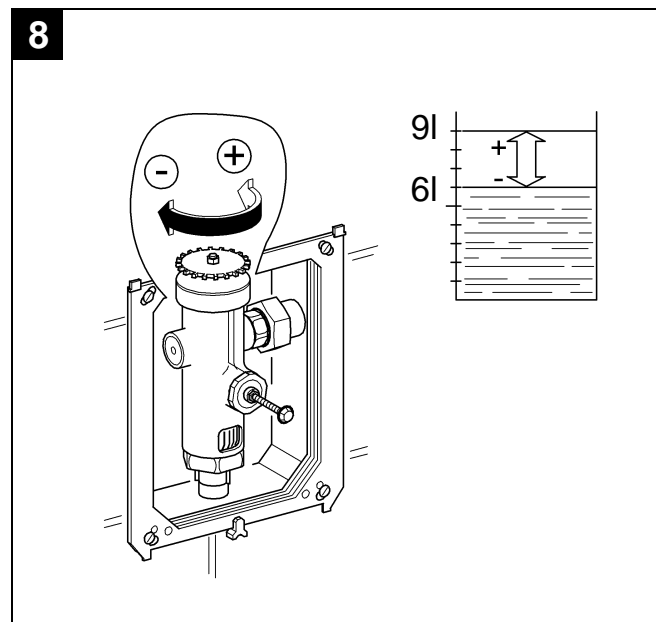
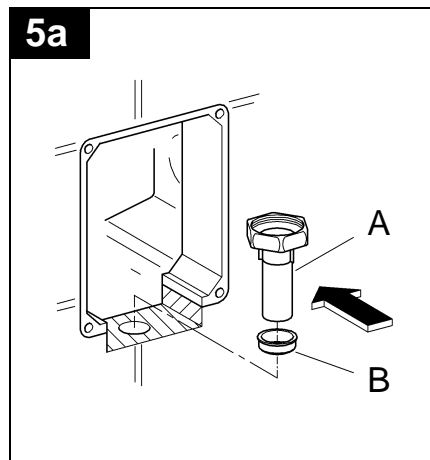
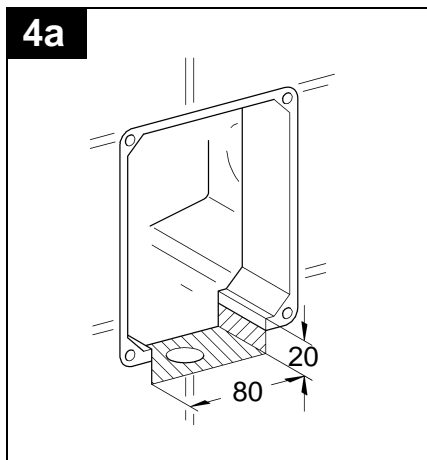
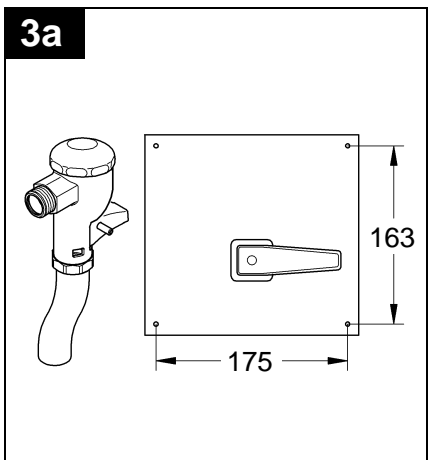
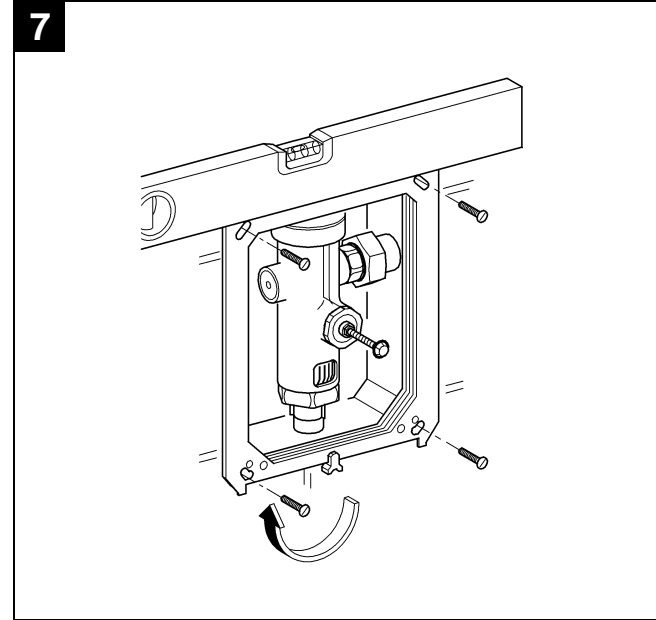
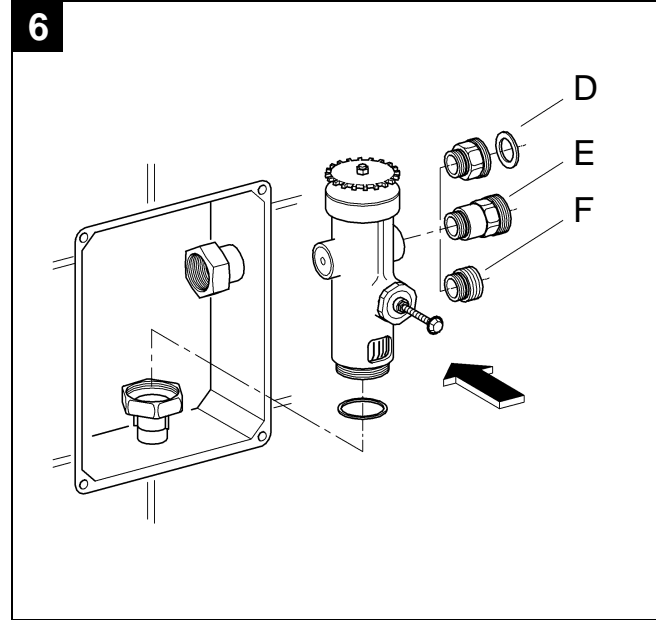
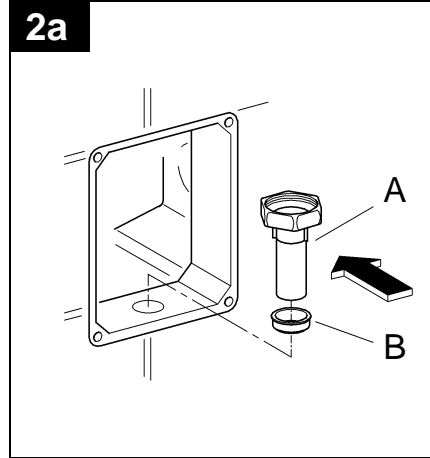
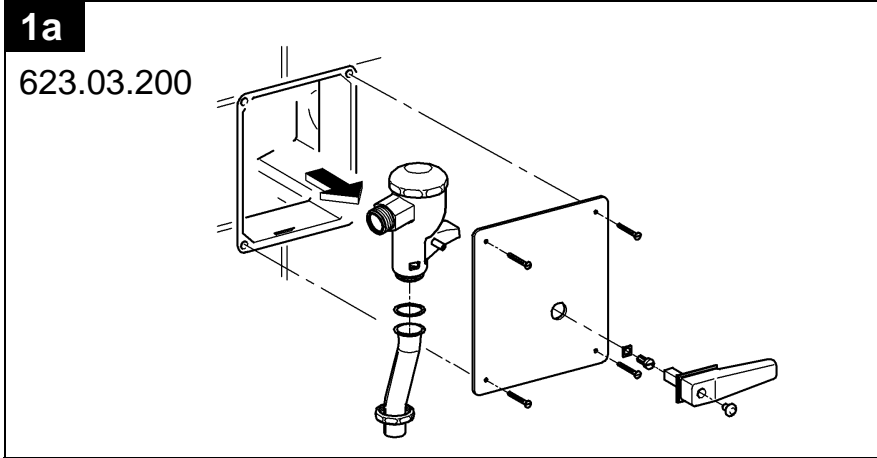
22.53.6600/ÄM 76386/04.11

GROHE
ENJOY WATER®



Bitte diese Anleitung an den Benutzer der Armatur weitergeben!
 Please pass these instructions on to the end user of the fitting!
 S.v.p remettre cette instruction à l'utilisateur de la robinetterie!





D

Anwendungsbereich

Die Austauscharmatur 42 901 ist für den Austausch folgender alter DAL-Wandeinbau-Druckspüler geeignet:

- 622.03.200 DN 20
DIN DVGW 232
- 623.03.200 DN 20
- 668.03.200 DN 20
DIN DVGW 234
- 669.03.200 DN 20
DIN DVGW 258
- 670.03.200 DN 20
DIN DVGW 274

Technische Daten

- Fließdruck empfohlen 1,2 - 5 bar
- Betriebsdruck max. 10 bar
- Prüfdruck 16 bar

Zur Einhaltung der Geräuschwerte nach DIN 4109 ist bei Ruhedrücken über 5 bar ein Druckminderer einzubauen.

- Durchfluss bei 3 bar Fließdruck: ca. 1,2 l/sec

Ersatzteile, siehe Klappseite I (* = Sonderzubehör).

Zulassung und Konformität



Dieses Produkt entspricht den Anforderungen der entsprechenden EU-Richtlinien.

Die Konformitätserklärungen können unter der folgenden Adresse angefordert werden:

GROHE Deutschland Vertriebs GmbH

Zur Porta 9
D-32457 Porta Westfalica

Installation

Rohrleitungen gemäß DIN 1988 durchspülen.

Ausbau alter Druckspüler, siehe Klappseite I, Abb. [1] und Klappseite II, Abb. [1a] und [1b].

Maßzeichnungen auf Klappseite I beachten.

Einbau

622.03.200 DN 20:

1. Abgangsstutzen (A) einsetzen, gegebenenfalls zuvor Wandaussparung vergrößern, siehe Klappseite I, Abb. [2] bis [5].
2. Austauscharmatur mit Anschlussnippel (E) einsetzen, siehe Klappseite II, Abb. [6].
3. Halterahmen für Betätigungsplatte anbringen und ausrichten, siehe Abb. [7].

623.03.200 DN 20:

1. Abgangsstutzen (A) und Reduzierbuchse (B) einsetzen, gegebenenfalls zuvor Wandaussparung vergrößern, siehe Klappseite II, Abb. [2a] bis [5a].
2. Austauscharmatur mit Anschlussnippel (E) einsetzen, siehe Abb. [6].
3. Halterahmen für Betätigungsplatte anbringen und ausrichten, siehe Abb. [7].

668.03.200 DN 20, 669.03.200 DN 20, 670.03.200 DN 20:

1. Abgangsstutzen (A) und (C) einsetzen, gegebenenfalls zuvor Aussparung in der Wand vergrößern, siehe Abb. [2b] bis [5b].
2. Austauscharmatur mit Anschlussnippel (D) einsetzen, siehe Abb. [6].
3. Halterahmen für Betätigungsplatte anbringen und ausrichten, siehe Abb. [7].
Bei vergrößerten Wandaussparungen gegebenenfalls Halterahmen mit Dübeln, Schrauben und Scheiben an der Wand befestigen.

Alle Armaturen:

4. Einstellen der Spülmenge, siehe Abb. [8].
5. Einstellen des Durchflusses, siehe Abb. [9].
6. Stellschraube einstellen, siehe Abb. [10].
7. Wandabdeckung anbringen, siehe Abb. [11].

Wasserezufuhr öffnen und Anschlüsse auf Dichtheit prüfen.



Application

The replacement fitting 42 901 is suitable for replacing the following obsolete DAL wall-installed flushing valves:

- 622.03.200 DN 20
- 623.03.200 DN 20
- 668.03.200 DN 20
- 669.03.200 DN 20
- 670.03.200 DN 20

Technical Data

- Flow pressure recommended 1.2 - 5 bar
- Operating pressure max. 10 bar
- Test pressure 16 bar

If static pressure exceeds 5 bar, a pressure reducing valve must be fitted.

- Flow rate at 3 bar flow pressure approx. 1.2 l/sec

Replacement parts, see fold-out page I (* = special accessories).

Approval and conformity



This product conforms to the requirements of the relevant EU guidelines.

The conformity declarations can be obtained from the following address:

GROHE Deutschland Vertriebs GmbH

Zur Porta 9
D-32457 Porta Westfalica

Installation

Flush pipes thoroughly.

Removing the old flushing valve, see fold-out page I, Fig. [1] and fold-out page II, Fig. [1a] and [1b].

Refer to the dimensional drawings on fold-out page I.

Fitting

622.03.200 DN 20:

4. Install outlet connectors (A), enlarge wall recess first if necessary, see fold-out page I, Figs. [2] to [5].
5. Install replacement fitting with connection nipple (E), see fold-out page II, Fig. [6].
6. Attach and align retaining frame for actuation plate, see Fig. [7].

623.03.200 DN 20:

1. Install outlet connectors (A) and reducing bushing (B), enlarge wall recess first if necessary, see fold-out page II, Figs. [2a] to [5a].
2. Install replacement fitting with connection nipple (E), see Fig. [6].
3. Attach and align retaining frame for actuation plate, see Fig. [7].

668.03.200 DN 20, 669.03.200 DN 20, 670.03.200 DN 20:

1. Install outlet connectors (A) and (C), enlarge wall recess first if necessary, see Figs. [2b] to [5b].
2. Install replacement fitting with connection nipple (D), see Fig. [6].
3. Attach and align retaining frame for actuation plate, see Fig. [7].
If the wall recesses have been enlarged, secure the retaining frame to the wall if necessary using plugs, screws and washers.

All fittings:

4. Set flow volume, see Fig. [8].
5. Set flow rate, see Fig. [9].
6. Set adjusting screw, see Fig. [10].
7. Attach wall covering, see Fig. [11].

Open water supply and check connections for watertightness.

D

Grohe Deutschland
Vertriebs GmbH
Zur Porta 9
32457 Porta Westfalica
Tel.: +49 571 3989-333
Fax: +49 571 3989-999

A

GROHE Ges.m.b.H.
Wienerbergstraße 11/A7
1100 Wien
Tel.: +43 1 68060
Fax: +43 1 6884535

B

GROHE nv - sa
Diependaalweg 4a
3020 Winksele
Tel.: +32 16 230660
Fax: +32 16 239070

BG

Търговско представителство
Grohe AG България
Бизнес център Слатина
Ул. Слатинска 1
1574 София
Тел.: +359 2 9719959
+359 2 9712535
Факс.: +359 2 9712422

CDN

GROHE Canada Inc.
1230 Lakeshore Road East
Mississauga, Ontario
Canada, L5E 1E9
Tel.: +1 905 2712929
Fax: +1 905 2719494

CH

Grohe Switzerland SA
Oberfeldstrasse 14
8302 Kloten
Tel.: +41 44 8777300
Fax: +41 44 8777320

CN

高仪 (上海)
卫生洁具有限公司
宁桥路615号
201206 上海
中华人民共和国
电话: +86 21 50328021
传真: +86 21 50550363

CY

GROME Marketing (Cyprus) Ltd.
195B, Old Nicosia-Limassol Road
Dhali Industrial Zone
P.O. Box 27048
1641 Nicosia
Tel.: +357 22 465200
Fax: +357 22 379188

CZ SK

Grohe ČR s.r.o.
Zastoupení pro ČR a SR
V Oblouku 104, Čestlice
252 43 Průhonice
Tel.: +420 22509 1082
Fax: +420 22509 1085

DK

GROHE A/S
Walgerholm 11
3500 Værløse
Tel.: +45 44 656800
Fax: +45 44 650252

E

GROHE España S.A.
C/ Botanica, 78 - 88
Gran Via L'H - Distr. Econòmic
08908 L'Hospitalet de Llobregat
(Barcelona)
Tel.: +34 93 3368850
Fax: +34 93 3368851

EST LT LV

GROHE AG Eesti filiaal
Tartu mnt 16
10117 Tallinn
Tel.: +372 6616354
Fax: +372 6616364

F

GROHE s.à.r.l.
60, Boulevard de la Mission
Marchand
92400 Courbevoie - La Défense
Tel.: +33 1 49972900
Fax: +33 1 55702038

FIN

Oy Teknocalor Ab
Sinikellonkuja 4
01300 Vantaa
Tel.: +358 9 8254600
Fax: +358 9 826151

GB

GROHE Limited
Blays House, Wick Road
Englefield Green
Egham, Surrey, TW20 0HU
Tel.: +44 871 200 3414
Fax: +44 871 200 3415

GR

N. Sapountzis S.A.
86, Kapodistriou & Roumelis Str.
142 35 N. Ionia - Athens
Tel.: +30 210 2712908
Fax: +30 210 2715608

H

GROHE Hungary Kft.
Röppentyü u. 53.
1139 Budapest
Tel.: +36 1 238 80 45
Fax: +36 1 238 07 13

HR

GROHE AG - Predstavništvo
Štefanovečka 10
10000 Zagreb
Tel.: +385 1 2989025
Fax: +385 1 2910962

I

GROHE S.p.A.
Via Castellazzo Nr. 9/B
20040 Cambiago (Milano)
Tel.: +39 2 959401
Fax: +39 2 95940263

IND

Grohe India Private Limited
The Great Eastern Centre
Gesco Corporate Centre
70 Nehru Place
New Dehli 110019
Tel.: +91 11 5561 9423 / 9513
Fax: +91 11 5561 9451

IS

BYKO hf.
Skemmuvegi 2
200 Kópavogur
Tel.: +354 515 4000
Fax: +354 515 4099

J

Grohe Japan Ltd.
TRC Building, 3F
1-1 Heiwajima 6-chome, Ota-ku
Tokyo 143-0006
Tel.: +81 3 32989730
Fax: +81 3 37673811

N

GROHE A/S
Nils Hansens vei 20
0667 Oslo
Tel.: +47 22 072070
Fax: +47 22 072071

NL

GROHE Nederland BV
Metaalstraat 2
2718 SW Zoetermeer
Tel.: +31 79 3680133
Fax: +31 79 3615129

P

GROHE Portugal
Componentes Sanitários, Lda.
Rua Arq. Cassiano Barbosa, 539
1.º Frente Esquerdo
4100-009 Porto
Tel.: +351 22 543 29 80
Fax: +351 22 543 29 99

PL

GROHE Polska Sp. z o.o.
Pulawska 182 Street
02-670 Warszawa
Tel.: +48 22 5432 640
Fax: +48 22 5432 650

RUS

Представительство
Grohe AG
Москва, ул. Русаковская 13, стр. 1
1107140
тел.: +7 495 9819510
факс: +7 495 9819511

RO

Grohe AG Reprezentanta
Strada Nicolae Iorga 13,
Corp B
010432 Bucuresti (Sector 1)
Tel.: +40 21 2125050
Fax: +40 21 2125048

S

GROHE A/S
Kungsängsvägen 25
753 23 Uppsala
Tel.: +46 771 141314
Fax: +46 771 141315

SLO

GROSAN inženiring d.o.o.
Slandrova 4
1000 Ljubljana
Tel.: +386 1 5633060
Fax: +386 1 5633061

TR

GROME İc ve Dis Ticaret Ltd. Sti.
Bagdat Cad. Ugras Parlar Is
Merkezi No: 605, B Blok D: 12 - 15
34846 Cevizli - Maltepe-Istanbul
Tel.: +90 216 4412370
Fax: +90 216 3706174

UA

Представництво
Grohe AG в Україні
Вул. Івана Франка, 18-А
01030 Київ
тел.: +38 044 537 52 73
факс: +38 044 590 01 96

USA

GROHE America Inc.
241 Covington Drive
Bloomington
Illinois, 60108
Tel.: +1 630 5827711
Fax: +1 630 5827722

Eastern Mediterranean**Middle East - Africa****Area Sales Office:**

GROME Marketing (Cyprus) Ltd.
195B, Old Nicosia-Limassol Road
Dhali Industrial Zone
P.O. Box 27048
1641 Nicosia
Tel.: +357 22 465200
Fax: +357 22 379188

Far East Area Sales Office:

GROHE Pacific Pte. Ltd.
438 Alexandra Road
06-01/04 Alexandra Point
Singapore 119958
Tel.: +65 6376 4500
Fax: +65 6378 0855

GROHE

ENJOY WATER®

www.grohe.com