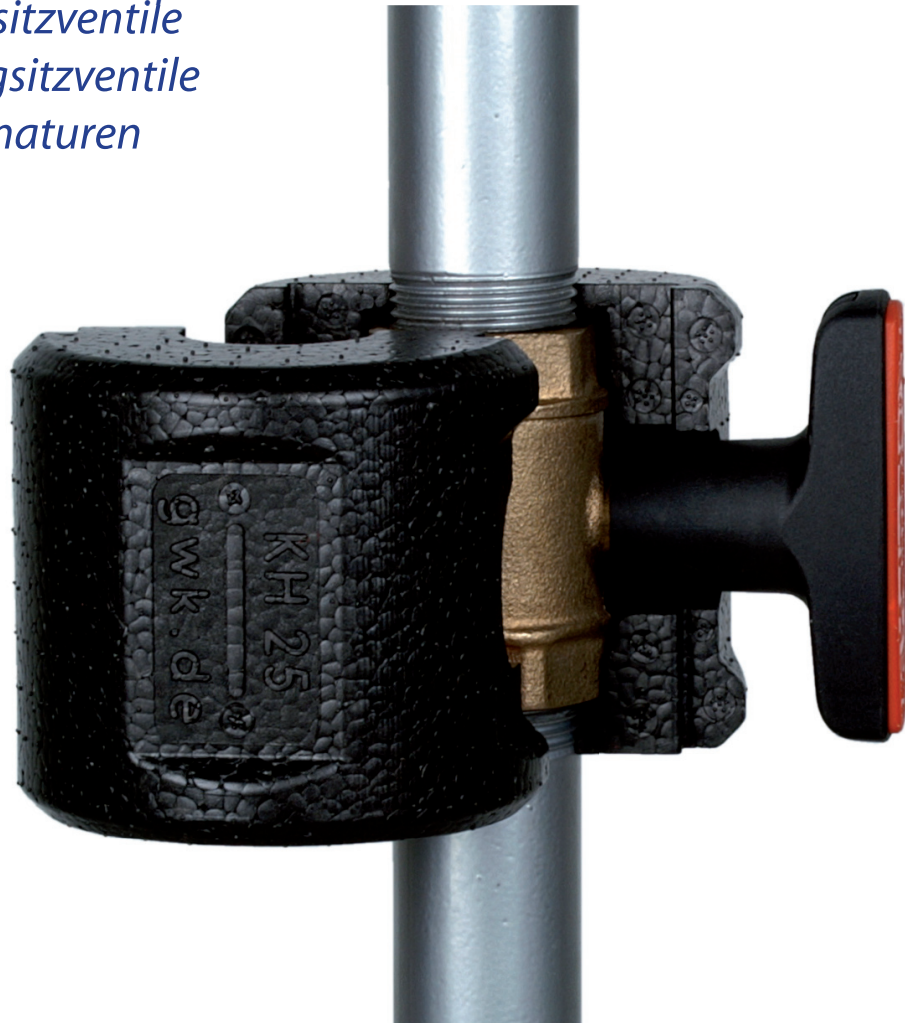


EPP-Boxen

Die preisgünstige Alternative

- für Kugelhähne
- für Muffengeradsitzventile
- für Muffenschrägsitzventile
- für Unterputzarmaturen



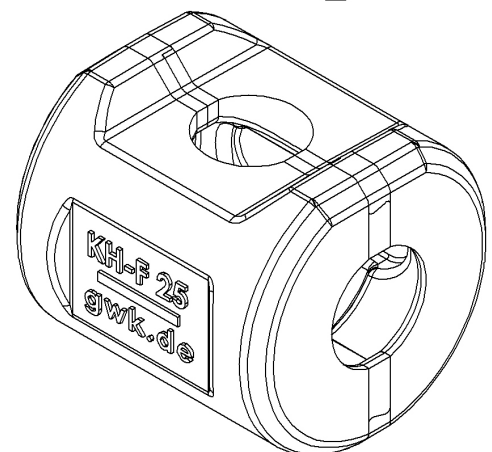
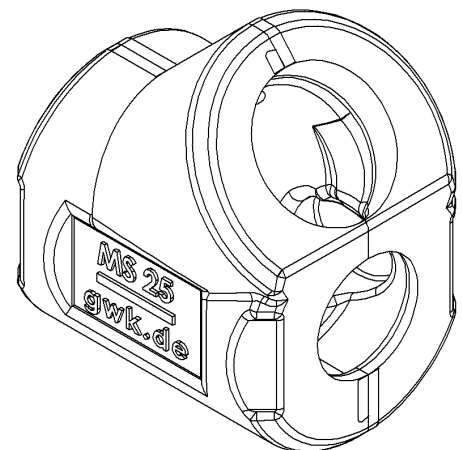
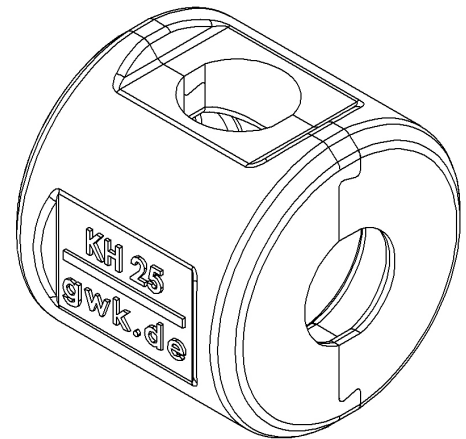
- ...kostengünstig
- ...wiederverwendbar
- ...einfache Montage
- ...geringer Energieverlust
- ...Co² einsparend

EPP-Boxen - Die Armaturendämmung aus EPP

Laut EnEV, müssen alle Komponenten einer Heizungs- oder Warmwasseranlage ausreichend gedämmt werden. Mit unserer neuen EPP-Box bieten wir Ihnen die Möglichkeit, die Vorgaben der EnEV, mit geringem Arbeits- und Kostenaufwand zu erfüllen.

Expandiertes Polypropylen (EPP) ist absolut schadstofffrei und recycelfähig und wird daher auch seit vielen Jahren in der Lebensmittelindustrie eingesetzt. Natürlich erfüllen die EPP-Boxen auch die Anforderungen der Brandschutzklasse B2 nach DIN 4102.

Durch einen ausgeklügelten geometrischen Verschluss ist keine externe Fixierung nötig. Jeder EPP-Box werden zwei Kautschuk-Weichschaum-Adapter in unterschiedlichen Wandstärken beigelegt. Mit Hilfe dieser Adapter können verschiedene Spindeldurchmesser an die vorgegebene Spindelöffnung angepasst und dicht verschlossen werden. Die EPP-Boxen sind jederzeit abnehmbar und wiederverwendbar und ermöglichen somit eine leichte Wartung und Reparatur der Armaturen.



Technische Daten

Material	expandiertes Polypropylen
Farbe	anthrazit oder silbergrau
Baustoffklasse	B2 nach DIN 4102
Spez. Raumgewicht	40 - 45 kg/m ³
Wärmeleitfähigkeit	0,035 W/mK
Anwendungstemperatur	bis 110°C
Nennweiten	DN 15 bis DN 50